



ΕΛΛΗΝΙΚΗ ΔΗΜΟΚΡΑΤΙΑ  
ΝΟΜΟΣ ΘΕΣΣΑΛΟΝΙΚΗΣ  
ΔΗΜΟΣ ΩΡΑΙΟΚΑΣΤΡΟΥ  
ΔΗΜΟΤΙΚΟ ΣΥΜΒΟΥΛΙΟ

Αριθμός Απόφασης: 34 /2022

### ΑΠΟΣΠΑΣΜΑ

Από το πρακτικό αριθμός:5/2022

Τακτικής Συνεδρίασης του Δημοτικού Συμβουλίου του Δήμου Ωραιοκάστρου

**ΘΕΜΑ:** Λήψη απόφασης για την έγκριση ή μη κυκλοφοριακών ρυθμίσεων του έργου: «Αποχέτευση λυμάτων περιοχής Νεοκάστρου, νοτιοανατολικά του Οικισμού Γαλήνης του Δήμου Ωραιοκάστρου».

Στο Ωραιοκάστρο σήμερα **16-3-2022**, ημέρα της εβδομάδας Τετάρτη και ώρα 18:00, το Δημοτικό Συμβούλιο, συνήλθε σε τακτική συνεδρίαση δια τηλεδιάσκεψης με τη χρήση της υπηρεσίας τηλεδιάσκεψεων [e:Presence.gov.gr](https://presence.gov.gr) του ΕΔΥΤΕ, σύμφωνα α) με το άρθρο 10 της από 11-3-2020 Πράξης Νομοθετικού Περιεχομένου, η οποία κυρώθηκε με το άρθρο 2 ν. 4682/2020 (Α' 76) και β) με την 643 εγκύκλιο (αρ. πρωτ. 69472/24-09-2021 (ΑΔΑ: ΨΕ3846ΜΤΛ6-0Ρ5) του Υπουργείου Εσωτερικών ύστερα από την υπ' αριθμ. πρωτ. 5311/11-3-2022 έγγραφη πρόσκληση της Προέδρου, που επιδόθηκε σε καθένα από τα μέλη και δημοσιεύθηκε στον πίνακα ανακοινώσεων, σύμφωνα με το άρθρο 67 του Ν.3852/2010.

Διαπιστώθηκε ότι υπάρχει η νόμιμη απαρτία, αφού σε σύνολο τριάντα τρεις (33) μελών, βρέθηκαν παρόντα τα είκοσι έξι (26):

#### ΠΑΡΟΝΤΕΣ

- |                               |                                 |
|-------------------------------|---------------------------------|
| 1. ΚΑΡΑΣΑΒΒΙΔΗΣ ΔΗΜΗΤΡΙΟΣ     | 16.ΚΥΡΙΑΚΙΔΟΥ-ΒΕΣΚΟΥ<br>ΕΥΔΟΞΙΑ |
| 2. ΖΑΠΡΑ ΧΡΙΣΤΙΝΑ             | 17.ΠΟΛΥΧΡΟΝΙΔΗΣ<br>ΑΝΑΣΤΑΣΙΟΣ   |
| 3. ΛΑΖΑΡΙΔΗΣ ΑΡΙΣΤΕΙΔΗΣ       | 18.ΠΑΡΙΣΟΠΟΥΛΟΣ ΓΕΩΡΓΙΟΣ        |
| 4. ΔΡΟΣΟΥ ΕΥΑΓΓΕΛΙΑ           | 19.ΤΣΑΚΑΛΙΔΗΣ ΗΡΑΚΛΗΣ           |
| 5. ΔΗΜΗΤΡΙΑΔΟΥ ΣΟΦΙΑ          | 20.ΛΑΖΑΡΙΔΗΣ ΗΛΙΑΣ              |
| 6. ΚΑΖΑΝΤΖΙΔΗΣ ΧΑΡΑΛΑΜΠΟΣ     | 21.ΜΑΝΤΑ ΒΑΣΙΛΕΙΑ               |
| 7. ΜΑΡΜΑΡΙΔΗΣ ΣΤΑΥΡΟΣ         | 22.ΚΑΝΤΑΡΤΖΗΣ ΕΥΑΓΓΕΛΟΣ         |
| 8. ΠΑΝΙΩΡΗΣ ΑΝΑΣΤΑΣΙΟΣ        | 23.ΠΑΝΟΥΣΗΣ ΑΓΓΕΛΟΣ             |
| 9. ΧΑΤΖΗΑΝΤΩΝΙΟΥ<br>ΕΥΑΓΓΕΛΟΣ | 24.ΠΑΡΑΠΑΝΗΣΙΟΣ ΓΕΩΡΓΙΟΣ        |
| 10.ΖΙΑΚΟΥΛΗΣ ΗΛΙΑΣ            | 25.ΚΑΛΩΝΗΣ ΧΑΡΑΛΑΜΠΟΣ           |
| 11.ΙΩΣΗΦΙΔΗΣ ΔΑΜΙΑΝΟΣ         | 26.ΘΕΜΕΛΗΣ ΑΓΓΕΛΟΣ              |
| 12.ΣΚΑΡΛΑΤΟΣ ΠΑΝΤΕΛΗΣ         |                                 |
| 13.ΜΑΤΣΟΥΚΑΤΙΔΗΣ<br>ΘΕΟΔΩΡΟΣ  |                                 |
| 14.ΣΑΡΑΜΟΥΡΤΣΗΣ ΝΙΚΟΛΑΟΣ      |                                 |
| 15.ΤΖΙΚΑΣ ΚΩΝΣΤΑΝΤΙΝΟΣ        |                                 |

**ΑΠΟΝΤΕΣ**

1. ΚΑΡΑΣΤΕΡΙΟΥ ΕΥΑΓΓΕΛΟΣ
2. ΜΟΔΙΤΣΗΣ ΑΘΑΝΑΣΙΟΣ
3. ΤΕΡΖΗΣ ΧΡΗΣΤΟΣ
4. ΛΑΖΑΡΙΔΗΣ ΓΕΩΡΓΙΟΣ

5. ΠΑΠΑΚΩΝΣΤΑΝΤΙΝΟΥ  
ΓΕΩΡΓΙΟΣ
6. ΣΥΜΕΩΝΙΔΗΣ ΧΡΗΣΤΟΣ
7. ΧΑΤΖΗΕΥΑΓΓΕΛΟΥ  
ΠΑΣΧΑΛΗΣ

Στη συνεδρίαση προσκλήθηκαν σύμφωνα με τις διατάξεις των άρθρων 67, 80 και 81 του Ν.3852/2010 οι Πρόεδροι των Δημοτικών και Τοπικών Κοινοτήτων του Δήμου:

**ΠΡΟΕΔΡΟΙ ΚΟΙΝΟΤΗΤΩΝ**

|                  |                         |        |
|------------------|-------------------------|--------|
| ΔΡΥΜΟΥ           | ΠΑΤΣΑΛΑΣ ΚΩΝΣΤΑΝΤΙΝΟΣ   | Απών   |
| ΛΗΤΗΣ            | ΧΑΤΖΗΑΝΤΩΝΙΟΥ ΑΠΟΣΤΟΛΟΣ | Απών   |
| ΜΕΛΙΣΣΟΧΩΡΙΟΥ    | ΜΟΣΧΟΠΟΥΛΟΣ ΑΘΑΝΑΣΙΟΣ   | Απών   |
| ΜΕΣΑΙΟΥ          | ΠΑΠΑΔΟΠΟΥΛΟΣ ΓΕΩΡΓΙΟΣ   | Απών   |
| ΝΕΑ ΦΙΛΑΔΕΛΦΕΙΑΣ | ΓΙΑΪΛΑΤΖΟΓΛΟΥ ΝΙΚΟΛΑΟΣ  | Απών   |
| ΝΕΟΧΩΡΟΥΔΑΣ      | ΣΑΡΑΜΟΥΡΤΣΗΣ ΧΡΗΣΤΟΣ    | Απών   |
| ΠΕΝΤΑΛΟΦΟΥ       | ΣΠΥΡΟΠΟΥΛΟΣ ΠΑΤΡΟΚΛΟΣ   | Απών   |
| ΩΡΑΙΟΚΑΣΤΡΟΥ     | ΑΡΑΜΠΑΤΖΙΔΟΥ ΜΑΡΙΑ      | Απούσα |

Στη συνεδρίαση προσκλήθηκε και ο Δήμαρχος Παντελεήμων Τσακίρης, σύμφωνα με τις διατάξεις του άρθρου 67 του Ν.3852/2010, ο οποίος παρέστη.

Παρών στη συνεδρίαση ήταν και ο Δημοτικός Υπάλληλος Πραξιτέλης Ζαχαριάδης για την τήρηση των πρακτικών.

Πριν την έναρξη της συνεδρίασης η Πρόεδρος έθεσε υπόψη των μελών του συμβουλίου **ένα (1) θέμα εκτός ημερήσιας διάταξης** και ζήτησε την έγκριση του Δημοτικού Συμβουλίου για τη συζήτηση του θέματος ως κατεπείγον, λόγω των χρονικών περιορισμών και τα μέλη αποφάσισαν ομόφωνα τη συζήτηση των θεμάτων.

Μετά τη διαπίστωση της απαρτίας, η Πρόεδρος του Δημοτικού Συμβουλίου, κα. **Ευαγγελία Δρόσου**, κήρυξε την έναρξη της συνεδρίασης και αφού ανέγνωσε το **1ο** θέμα της ημερήσιας διάταξης, έδωσε το λόγο στον Αντιδήμαρχο Τεχνικών Υπηρεσιών κ. Καζαντζίδη Χ ο οποίος  ανέφερε τα εξής:

Στα πλαίσια του έργου «Αποχέτευση λυμάτων περιοχής Νεοκάστρου, νοτιοανατολικά του οικισμού της Γαλήνης του Δήμου Ωραιοκάστρου» της Ε.Υ.Α.Θ Α.Ε. είναι προγραμματισμένη η κατασκευή δικτύου αποχέτευσης στη Συμμαχική Οδό (από Γραβιάς έως Θεσσαλονίκης) του Δήμου Ωραιοκάστρου, όπως φαίνεται και στη συνημμένη οριζοντιογραφία.

Οι εργασίες που θα εκτελεστούν αφορούν στην κατασκευή 440,00 m δικτύου ακαθάρτων επί της Συμμαχικής οδού με βάθος εκσκαφής που κυμαίνεται από 4,30m έως 2,00m. Θα τοποθετηθεί αγωγός PVC διατομής D500. Κατά την εκσκαφή οι παρειές του σκάμματος θα αντιστηρίζονται με δίδυμα μεταλλικά διαφράγματα (krings), τα οποία θα τοποθετούνται ταυτόχρονα με την εκσκαφή και θα αφαιρούνται με την επίχωση του, ώστε να αποφευχθεί ο κίνδυνος κατάρρευσης των παρειών. Στη

συνέχεια, θα τοποθετηθεί ο αγωγός, ο οποίος θα εγκιβωτισθεί με άμμο, και το σκάμμα θα επιχωθεί με συμπυκνωμένο θραυστό υλικό λατομείου 3Α. Θα ακολουθήσει η αποκατάσταση της τομής του οδοστρώματος με ασφαλτικό τάπητα ΑΣ 12,5.

Κατά τη διάρκεια κατασκευής του έργου θα γίνεται άμεσα η φορτοεκφόρτωση – μεταφορά και απόρριψη των προϊόντων αποσύνθεσης και εκσκαφής σε νόμιμα αδειοδοτημένους χώρους απόθεσης (δε θα γίνει εναπόθεση μπαζών σε κανένα σημείο των πεζοδρομίων και των δρόμων), σύμφωνα με το ΦΕΚ 905Β'/20.5.2011

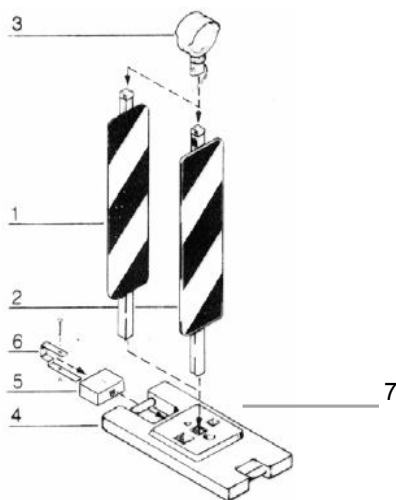
Πριν την έναρξη των εργασιών θα τοποθετηθούν οι απαιτούμενες, σύμφωνα με την Τεχνική Προδιαγραφή Προσωρινών Μέτρων Ρύθμισης Κυκλοφορίας (ΦΕΚ 905/11), πινακίδες όπως φαίνεται και στα συνημμένα σχέδια. Τόσο η εγκατάσταση όσο και η αφαίρεση των πινακίδων της εργοταξιακής σήμανσης θα γίνεται σε ώρες με μειωμένο κυκλοφοριακό φόρτο. Πρόκειται για εργοτάξιο μακράς διάρκειας, οπότε όλα τα στοιχεία της προσωρινής σήμανσης που θα τοποθετηθούν παραμένουν και κατά τη διάρκεια της νύχτας, μέχρι την πλήρη ολοκλήρωση των εργασιών, έχοντας τους απαιτούμενους αναλάμποντες φανούς. Η αποξήλωση και απομάκρυνση τους θα γίνει με την αποκατάσταση της κανονικής κυκλοφορίας της οδού. Για όσο καιρό παραμένουν οι πινακίδες στο έργο ο ανάδοχος έχει την υποχρέωση του τακτικού ελέγχου της κατάστασής τους και την ορθή συντήρησή τους, σύμφωνα με την παρ 7 ΦΕΚ 905/11. Πιο συγκεκριμένα, θα διασφαλίζεται ότι η σήμανση θα παραμένει στην ορθή θέση και σε καλή κατάσταση. Θα είναι τοποθετημένη έτσι ώστε να προσφέρεται διαρκώς ευκρινής και άμεση αντίληψη των ρυθμίσεων και των απαιτούμενων πληροφοριών στους οδηγούς, όλες τις ώρες της ημέρας και της νύκτας ακόμη και κάτω από δυσχερείς συνθήκες. Οι εν λόγω απαιτήσεις επιτυγχάνονται με τη συστηματική επιτήρηση της λειτουργίας τόσο της σήμανσης όσο και της ασφάλισης με κατάλληλη οργάνωση και προγραμματισμό των εκάστοτε αναγκαίων ενεργειών.

Οι πινακίδες εργοταξιακής σήμανσης θα έχουν το απαιτούμενο μέγεθος για ταχύτητα  $V \leq 50 \text{ km/h}$ , όπως αυτό ορίζεται στον πίνακα 2.7.2-1 της παρ. 2.7.2 ΦΕΚ 905/11 και σημειώνεται, ανάλογα με το είδος της πινακίδας, στο υπόμνημα των σχεδίων.

Οι πινακίδες θα έχουν φθορίζον κίτρινο χρώμα σε όλο το υπόβαθρο τους (παρ. 3.2.2 ΦΕΚ 905/11) και το υλικό κατασκευής τους θα είναι σύμφωνο με αυτό που ορίζεται στην παρ. 3.2.3 του ΦΕΚ 905/11. Η βάση στήριξής τους θα είναι από ανακυκλωμένο υλικό (παρ 3.2.4).

Το ύψος του κάτω άκρου των πινακίδων από την επιφάνεια κυκλοφορίας θα είναι στα 2,30μ ώστε να επιτρέπεται η κίνηση των πεζών από κάτω και θα τοποθετηθούν πάνω στο πεζοδρόμιο και σε απόσταση 0,50μ από την άκρη του οδοστρώματος (παρ. 3.2.4 ΦΕΚ 905/11). Εξαίρεση αποτελούν οι πινακίδες οριοθέτησης των έργων (Π-77 ΚΑΙ Π-78) των οποίων το ύψος της κατώτερης ακμής τους από την επιφάνεια κυκλοφορίας θα είναι 0,20μ.

Λεπτομέρεια του τρόπου στήριξης των πινακίδων φαίνεται παρακάτω :



- 1 : επίπεδη πινακίδα  
 2 : επίπεδη πινακίδα  
 3 : αναλάμπων φανός  
 4 : πλάκα έδρασης  
 5 : συσσωρευτής για τον αναλάμποντα φανό  
 6 : στήριγμα συσσωρευτή  
 7 : ορθοστάτης

### Διέλευση αγωγού επί της Συμμαχικής οδού

Η Συμμαχική οδός είναι διπλής κατεύθυνσης με μία (1) λωρίδα κυκλοφορίας ανά κατεύθυνση, συνολικού πλάτους 6,50 μέτρα περίπου στο σημείο εκτέλεσης του έργου. Οι εργασίες τοποθέτησης του αγωγού θα πραγματοποιηθούν στο δεξί άκρο του ρεύματος με κατεύθυνση από Γραβιάς προς Θεσσαλονίκης. Για το λόγο αυτό θα γίνει αποκλεισμός του ρεύματος και εκτροπή των οχημάτων από παρακείμενες οδούς, σύμφωνα με τη μελέτη κυκλοφοριακών ρυθμίσεων, ενώ τα οχήματα στο αντίθετο ρεύμα θα κινούνται κανονικά.

Η κατασκευή θα πραγματοποιηθεί σε μία (1) φάση, όπως φαίνεται και στα συνημμένα σχέδια της μελέτης.

Οι εργασίες που θα εκτελεσθούν περιλαμβάνουν :

- Εκσκαφή σκάμματος συνολικού μήκους 440,00μ και αντιστήριξη των παρειών του σκάμματος με δίδυμα μεταλλικά διαφράγματα-krings (ημερησίως θα τοποθετούνται περίπου 20,00μ αγωγού).
- Τοποθέτηση σωλήνα διατομής D500 και επίχωση σκάμματος με συμπυκνωμένο θραυστό υλικό λατομείου 3Α.
- Προσωρινή αποκατάσταση του οδοστρώματος με ισχνό σκυρόδεμα, μέχρι την οριστική αποκατάσταση με άσφαλτο.

Πριν την έναρξη των εργασιών τοποθετούνται οι πινακίδες σήμανσης που περιγράφονται παρακάτω και ο χώρος περιφράσσεται με στηθαίο ασφαλείας. Η απόσταση της περιοχής των εκτελούμενων έργων από το στηθαίο ασφαλείας θα είναι μεγαλύτερη από 1,20μ, ώστε να διασφαλίζεται η κίνηση των μηχανημάτων και η σωματική ακεραιότητα των εργαζομένων από τη διερχόμενη, δίπλα στο εργοτάξιο, κυκλοφορία. Σύμφωνα με τις ΟΜΟΕ Τεύχος 7 παρ. 2.4 «Εφόσον λόγω συνθηκών απαιτείται περιορισμός του πλάτους, τότε μπορεί να εφαρμόζεται πλάτος τουλάχιστον 1,20 m».

#### 1<sup>η</sup> φάση (αρ. σχεδίου 1)

Στην 1<sup>η</sup> φάση κατασκευής θα τοποθετηθούν 440,0μ αγωγού επί της Συμμαχικής οδού. Όπως προαναφέρθηκε, για την εκτέλεση των εργασιών θα απαιτηθεί η κατάληψη του ενός ρεύματος κυκλοφορίας πλάτους 3,30μ περίπου, ενώ η κίνηση των οχημάτων στο αντίθετο ρεύμα θα διεξάγεται κανονικά. Φράγματα αποκλεισμού με πέντε (5) αναλάμποντες φανούς και πινακίδα P-8 (κλειστή οδός για όλα τα οχήματα) θα τοποθετηθούν στην αρχή και στο πέρας της ζώνης εργασιών. Πινακίδες που ενημερώνουν για την εκτέλεση των εργασιών (K-20) και το κλείσιμο του ενός ρεύματος θα τοποθετηθούν αρκετά μέτρα πριν τη ζώνη των εργασιών, στη συμβολή της Συμμαχικής οδού με την οδό Θερμαϊκού και κατάλληλες πινακίδες θα εκτρέπουν τα οχήματα σε παρακείμενες οδούς (βλ. σχέδιο παράκαμψης 1), μειώνοντας έτσι τον αριθμό των

οχημάτων που κινούνται προς το σημείο του αποκλεισμού. Πιο συγκεκριμένα, τα οχήματα μέσω της οδού Θεσσαλονίκης θα οδηγούνται στην παράπλευρη της οδού Εγνατίας και από εκεί θα καταλήγουν και πάλι στην οδό Θεσσαλονίκης. Στις κάθετες οδούς που καταλήγουν στη Συμμαχική οδό θα τοποθετηθούν πινακίδες που θα ενημερώνουν για την εκτέλεση των εργασιών και θα εκτρέπουν τα οχήματα δεξιά. Στην αρχή της ζώνης των έργων θα υπάρχει σηματοδότης, ο οποίος θα υποβοηθά την κίνηση των οχημάτων, κρατώντας κόκκινη σημαία και φέροντας κατάλληλη ένδυση υψηλής ορατότητας με τα χαρακτηριστικά που ορίζονται στο πρότυπο ΕΛΟΤ EN471.

Το πλάτος της οδού που παραμένει ελεύθερο για την κίνηση των οχημάτων της αντίθετης κατεύθυνσης είναι μεγαλύτερο από 3,25μ, το οποίο είναι το ελάχιστο πλάτος της λωρίδας κυκλοφορίας που ορίζεται βάσει ΦΕΚ 905/11. Εντός της ζώνης των εργασιών υπάρχει στάση ΟΑΣΘ, η οποία θα καταργηθεί για όσο καιρό διαρκούν οι εργασίες της 1<sup>ης</sup> φάσης, ύστερα από συνεννόηση με τον αρμόδιο φορέα.

Στο ρεύμα που θα εκτελούνται οι εργασίες γίνεται η είσοδος και έξοδος οχημάτων σε επιχειρήσεις της περιοχής. Για το λόγο αυτό θα δοθεί ιδιαίτερη μέριμνα, ώστε η πρόσβαση σ' αυτές να γίνεται ανεμπόδιστα, τόσο τις ώρες που θα εκτελούνται οι εργασίες όσο και μετά την αποχώρηση του συνεργείου κατασκευής, αφήνοντας ελεύθερο χώρο στο εργοταξιακό πλέγμα και τις πινακίδες οριοθέτησης για την κίνηση των οχημάτων.

Οι εργασίες της φάσης αυτής υπολογίζεται να διαρκέσουν τριάντα (30) μέρες. Όπως προαναφέρθηκε οι πινακίδες σήμανσης θα παραμένουν και κατά τις βραδινές ώρες, με τους απαραίτητους αναλάμποντες φανούς και επαρκή φωτισμό για την ασφαλή κίνηση των οχημάτων και των πεζών, μέχρι την ολοκλήρωση των εργασιών. Μετά το πέρας των εργασιών κάθε μέρας θα έχουν ολοκληρωθεί όλες οι απαιτούμενες επεμβάσεις αποκατάστασης του σκάμματος και το οδόστρωμα θα αποκαθίσταται προσωρινά με ισχνό σκυρόδεμα μέχρι την επιφάνεια κυκλοφορίας, ώστε να μην υπάρχει κανένας κίνδυνος ατυχήματος κατά τη διάρκεια της νύχτας.

Η οριστική αποκατάσταση της τομής οδού με ασφαλτοσκυρόδεμα θα πραγματοποιηθεί μετά το πέρας των εργασιών τοποθέτησης του αγωγού. Οι εργασίες θα διαρκέσουν τρεις (3) μέρες, οπότε και θα απομακρυνθεί η εργοταξιακή σήμανση.

Καθώς από την Συμμαχική οδό διέρχονται λεωφορεία του Οργανισμού Αστικών Συγκοινωνιών Θεσσαλονίκης έχει ήδη ενημερωθεί ο οργανισμός ο οποίος γνωστοποιεί την «άποψη του επί των προγραμματισμένων κυκλοφοριακών ρυθμίσεων» σύμφωνα με το συνημμένο έγγραφο του. Πριν την έναρξη των εργασιών θα ενημερωθούν τα αρμόδια τμήματα.

Συνολικά, η κατασκευή του έργου, μαζί με την αποκατάσταση, θα ολοκληρωθεί σε τριάντα τρεις (33) εργάσιμες μέρες. Πιο συγκεκριμένα, η διάρκεια των εργασιών (εργασίες τοποθέτησης αγωγού και ασφαλτόστρωσης) αναγράφεται στον παρακάτω πίνακα :

| Εκτέλεση εργασιών   | Μέτρα αγωγού (m) | Διάρκεια (μέρες) |
|---------------------|------------------|------------------|
| 1 <sup>η</sup> φάση | 440,00           | 30               |
| ασφαλτόστρωση       |                  | 3                |
| <b>ΣΥΝΟΛΟ</b>       | <b>440,00</b>    | <b>33</b>        |

Οι εργασίες θα ξεκινάνε καθημερινά στις 7:30 και θα ολοκληρώνονται στις 15:30, ενώ τις Κυριακές και τις αργίες δε θα εκτελούνται εργασίες, εκτός έκτακτων περιπτώσεων άμεσης επέμβασης.

Η παρούσα μελέτη συντάχθηκε κατόπιν επιτόπιας αυτοψίας στην τοποθεσία του έργου και έχει αποτυπωθεί η υπάρχουσα σήμανση.

Στη συνέχεια η Πρόεδρος κάλεσε το Δημοτικό Συμβούλιο να αποφασίσει σχετικά.

Το Δημοτικό Συμβούλιο μετά από διαλογική συζήτηση, η οποία έχει καταγραφεί (και με τεχνικά μέσα) και καταχωρηθεί στα πρακτικά μετά την απομαγνητοφώνηση, αφού έλαβε υπόψη του:

1. Την παραπάνω εισήγηση
2. Τις απόψεις των Δημοτικών Συμβούλων
3. την υπ' αριθμ. 1685/28-02-2022 εισήγηση
4. το υπ' αριθμ. 616/25-02-2022 έγγραφο του ΟΣΕΘ

### **Αποφασίζει Ομόφωνα**

Εγκρίνει τις κυκλοφοριακές ρυθμίσεις του έργου: «Αποχέτευση λυμάτων περιοχής Νεοκάστρου, νοτιοανατολικά του Οικισμού Γαλήνης του Δήμου Ωραιοκάστρου», όπως περιγράφονται στο εισηγητικό μέρος της παρούσης..

Η απόφαση αυτή πήρε αύξοντα αριθμό: **34/2022**

Μετά την εξάντληση των θεμάτων και της ημερησίας διάταξης η Πρόεδρος κήρυξε τη λήξη της συνεδρίασης.

Αφού συντάχθηκε και αναγνώστηκε το πρακτικό αυτό, υπογράφεται ως κατωτέρω.

Η ΠΡΟΕΔΡΟΣ  
υπογραφή

ΤΑ ΜΕΛΗ  
υπογραφές

Ακριβές Απόσπασμα

**Η Πρόεδρος του Δημοτικού Συμβουλίου**

**Ευαγγελία Δρόσου**