



**ΕΛΛΗΝΙΚΗ ΔΗΜΟΚΡΑΤΙΑ  
ΔΗΜΟΣ ΩΡΑΙΟΚΑΣΤΡΟΥ  
Δ/ΝΣΗ ΔΙΟΙΚΗΤΙΚΩΝ ΚΑΙ ΟΙΚΟΝΟΜΙΚΩΝ ΥΠΗΡΕΣΙΩΝ  
ΟΙΚΟΝΟΜΙΚΗ ΕΠΙΤΡΟΠΗ**

**Αρ. Απόφ. 407 /2020**

**ΑΠΟΣΠΑΣΜΑ**

Από το πρακτικό της **40/17-12-2020 ΕΚΤΑΚΤΗΣ** συνεδρίασης της Οικονομικής Επιτροπής του Δήμου Ωραιοκάστρου

**ΘΕΜΑ:** Λήψη απόφασης για έγκριση ή μη α) τευχών δημοπράτησης β) διενέργειας ηλεκτρονικού ΑΝΟΙΚΤΟΥ διαγωνισμού και γ) καθορισμού των όρων διακήρυξης του ΑΝΟΙΚΤΟΥ διαγωνισμού (με χρήση ηλεκτρονικών μέσων-ΕΣΗΔΗΣ) για την ανάθεση κατασκευής του έργου «ΑΝΤΙΚΑΤΑΣΤΑΣΗ ΔΙΚΤΥΩΝ ΥΔΡΕΥΣΗΣ ΟΙΚΙΣΜΩΝ ΛΗΤΗΣ, ΔΡΥΜΟΥ ΚΑΙ ΤΜΗΜΑΤΟΣ ΜΕΛΙΣΣΟΧΩΡΙΟΥ ΔΙΕΥΡΥΜΕΝΟΥ ΔΗΜΟΥ ΩΡΑΙΟΚΑΣΤΡΟΥ» (Αρ. μελ. 23/2020).

Στο Ωραιοκάστρο, σήμερα **Πέμπτη, 17 Δεκεμβρίου 2020** και ώρα **08:30 (ώρα έναρξης)**, συνήλθε σε έκτακτη συνεδρίαση δια περιφοράς σύμφωνα α) με το άρθρο 10 της από 11-3-2020 Πράξης Νομοθετικού Περιεχομένου, η οποία κυρώθηκε με το άρθρο 2 ν. 4682/2020 (Α' 76) και β) με τις Α.Π. 18318/13-03-2020 (ΑΔΑ: 9ΛΠΧ46ΜΤΛ6-1ΑΕ), 40/20930/31-03-2020 (ΑΔΑ:6ΩΠΥ46ΜΤΛ6-50Ψ), 163/33282/29-05-2020 (ΑΔΑ: Ψ3ΧΝ46ΜΤΛ6-ΑΨ7), Α.Π. 60249/22-09-2020 (ΑΔΑ: Ω0Ν346ΜΤΛ6-ΙΘ9) και Α.Π. 426/77233/13-11-2020 (ΑΔΑ: 6ΩΚΛ46ΜΤΛ6-ΥΔ4) Εγκυκλίου του Υπουργείου Εσωτερικών, η Οικονομική Επιτροπή του Δήμου Ωραιοκάστρου, ύστερα από την υπ' αριθμ. πρωτ. 22427/16-12-2020 έγγραφη πρόσκληση του Προέδρου.

Διαπιστώθηκε νόμιμη απαρτία, δεδομένου ότι από τα εννιά (9) μέλη, συμμετείχαν τα οκτώ (8), δηλαδή:

**Παρόντες**

1. Καρασαββίδης Δημήτριος
2. Ζιακούλης Ηλίας
3. Λαζαρίδης Αριστείδης
4. Καζαντζίδης Χαράλαμπος
5. Μαρμαρίδης Σταύρος
6. Τερζής Χρήστος
7. Τσακαλίδης Ηρακλής
8. Παπακωνσταντίνου Γεώργιος

**Απόντες**

1. Σκαρλάτος Παντελής

Τα πρακτικά τηρήθηκαν από την υπάλληλο του Δήμου Ωραιοκάστρου Σταυρίδου Στέλλα.

Τα μέλη απέστειλαν την ψήφο τους με ηλεκτρονικό ταχυδρομείο και μήνυμα κινητής τηλεφωνίας στον Πρόεδρο της Οικονομικής Επιτροπής.

Τα μέλη της Οικονομικής επιτροπής με την υπ'αρ 406/2020 απόφαση της Οικονομικής Επιτροπής ενέκριναν ομόφωνα τη διεξαγωγή της 40<sup>ης</sup> έκτακτης συνεδρίασης (σύμφωνα με τις διατάξεις της παρ. 6 του άρθρου 75 του Ν.3852/2010), λόγω χρονικών περιορισμών.

Ο κ. Πρόεδρος, εισηγούμενος **το 2ο θέμα** ημερήσιας διάταξης ανέφερε τα παρακάτω:

#### **Λαμβάνοντας υπόψη:**

1. Το άρθρο 72 του Ν.3852/2010 όπως τροποποιήθηκε και ισχύει.
2. Το Ν.4412/2016, (ΦΕΚ Α' 147) Δημόσιες Συμβάσεις Έργων, Προμηθειών και Υπηρεσιών (προσαρμογή στις Οδηγίες 2014/24/ΕΕ και 2014/25/ΕΕ), όπως τροποποιήθηκε και ισχύει
3. Το Ν. 4555/2018 (ΦΕΚ Α' 133) «Μεταρρύθμιση του θεσμικού πλαισίου της Τοπικής Αυτοδιοίκησης – Εμβάθυνση της Δημοκρατίας Ενίσχυση της Συμμετοχής Βελτίωση της οικονομικής και αναπτυξιακής λειτουργίας των Ο.Τ.Α. [Πρόγραμμα «Κλεισθένης Ι»] Ρυθμίσεις για τον εκσυγχρονισμό του πλαισίου οργάνωσης και λειτουργίας ΦΟΣΔΑ Ρυθμίσεις για την αποτελεσματικότερη, ταχύτερη και ενιαία άσκηση των αρμοδιοτήτων σχετικά με την απονομή ιθαγένειας και την πολιτογράφηση Λοιπές διατάξεις αρμοδιότητας Υπουργείου Εσωτερικών και άλλες διατάξεις.
4. Το Ν.4155/2013 «Εθνικό Σύστημα Ηλεκτρονικών Δημοσίων Συμβάσεων και Άλλες Διατάξεις», όπως ισχύει.
5. Την υπ' αριθμ. 23/2020 μελέτη και τα τεύχη δημοπράτησης του έργου με τίτλο : «Αντικατάσταση δικτύων ύδρευσης οικισμών Λητής - Δρυμού και τμήματος Μελισσοχωρίου διευρυμένου Δήμου Ωραιοκάστρου» και εκτιμώμενη αξία σύμβασης 2.950.000,00 ευρώ (Φ.Π.Α. 0%).
6. Την υπ' αριθμ. αρ.πρωτ. 67062/22-11-2018 (ΑΔΑ: ΩΒΗΩ465ΧΘ7-Χ86) του Υπουργού Εσωτερικών για την ένταξη στο Πρόγραμμα «ΦΙΛΟΔΗΜΟΣ Ι» και νυν «ΑΝΤΩΝΗΣ ΤΡΙΤΣΗΣ» απόφαση με αριθμ. πρωτ. 829/18-6-2020 του Υπουργού Εσωτερικών (ΑΔΑ: ΩΕΩΤ46ΜΤΛ6-ΕΥΤ).
7. Την υπ' αριθμ. πρωτ. 22180/14-12-2020 εισήγηση του τμήματος τεχνικών υπηρεσιών και τεχνικών έργων της Διεύθυνσης Τεχνικών Υπηρεσιών και Πολεοδομίας, η οποία αναφέρει:

**ΘΕΜΑ:** Έγκριση τευχών δημοπράτησης και καθορισμός όρων διακήρυξης του έργου «ΑΝΤΙΚΑΤΑΣΤΑΣΗ ΔΙΚΤΥΩΝ ΥΔΡΕΥΣΗΣ ΟΙΚΙΣΜΩΝ ΛΗΤΗΣ, ΔΡΥΜΟΥ ΚΑΙ ΤΜΗΜΑΤΟΣ ΜΕΛΙΣΣΟΧΩΡΙΟΥ ΔΙΕΥΡΥΜΕΝΟΥ ΔΗΜΟΥ ΩΡΑΙΟΚΑΣΤΡΟΥ»

Με βάση το άρθρο 206 παρ.1 του Ν.4555/2018: «Δεν απαιτείται απόφαση του δημοτικού συμβουλίου για την εκκίνηση της διαδικασίας ανάθεσης δημόσιας σύμβασης έργου, προμήθειας ή γενικής υπηρεσίας.

Σύμφωνα με το άρθρο 72 παρ. 1ε του Ν.3852/2010, η Οικονομική Επιτροπή «Με την επιφύλαξη της παραγράφου 4 του παρόντος, καταρτίζει τους όρους, συντάσσει τη διακήρυξη, διεξάγει και κατακυρώνει όλες τις δημοπρασίες σύμφωνα με την κείμενη νομοθεσία. Για τη διεξαγωγή των δημοπρασιών και την αξιολόγηση των προσφορών μπορεί να συγκροτεί επιτροπές, από μέλη της, δημοτικούς ή δημόσιους υπαλλήλους ή ειδικούς επιστήμονες»

Σύμφωνα με την θεωρημένη μελέτη της Δ.Τ.Υ. & Π. για το έργο **«ΑΝΤΙΚΑΤΑΣΤΑΣΗ ΔΙΚΤΥΩΝ ΥΔΡΕΥΣΗΣ ΟΙΚΙΣΜΩΝ ΛΗΤΗΣ, ΔΡΥΜΟΥ ΚΑΙ ΤΜΗΜΑΤΟΣ ΜΕΛΙΣΣΟΧΩΡΙΟΥ ΔΙΕΥΡΥΜΕΝΟΥ ΔΗΜΟΥ ΩΡΑΙΟΚΑΣΤΡΟΥ»** (Αρ. μελ. 23/2020), η εκτιμώμενη αξία της σύμβασης ανέρχεται στο ποσό των 2.950.000,00 ευρώ και συνεπώς θα πρέπει να διενεργηθεί ηλεκτρονικός **ΑΝΟΙΚΤΟΣ** διαγωνισμός για την ανάθεσή της.

Για την παρούσα διαδικασία έχει εκδοθεί η απόφαση με αρ.πρωτ. 67062/22-11-2018 (ΑΔΑ: ΩΒΗΩ465ΧΘ7-Χ86) του Υπουργού Εσωτερικών για την ένταξη στο Πρόγραμμα «ΦΙΛΟΔΗΜΟΣ Ι» και νυν «ΑΝΤΩΝΗΣ ΤΡΙΤΣΗΣ» απόφαση με αριθμ. πρωτ. 829/18-6-2020 του Υπουργού Εσωτερικών (ΑΔΑ: ΩΕΩΤ46ΜΤΛ6-ΕΥΤ).

Η χρηματοδότηση του έργου πραγματοποιείται μέσω επενδυτικού δανείου που χορηγείται από το Ταμείο Παρακαταθηκών και Δανείων, συνομολογείται με δανειακή σύμβαση μεταξύ του Κύριου του Έργου και του Ταμείου Παρακαταθηκών και Δανείων και αποπληρώνεται από πόρους του Προγράμματος Δημοσίων Επενδύσεων (ΠΔΕ) του Υπουργείου Εσωτερικών. Με επενδυτικό δάνειο που χορηγείται από το Ταμείο Παρακαταθηκών και Δανείων, απόφαση Δ.Σ. 3668/13-12-2018.

Κατόπιν των ανωτέρω, καλείται η Οικονομική Επιτροπή να καθορίσει τους όρους διακήρυξης του ανοικτού διαγωνισμού για την ανάθεση κατασκευής του έργου **«ΑΝΤΙΚΑΤΑΣΤΑΣΗ ΔΙΚΤΥΩΝ ΥΔΡΕΥΣΗΣ ΟΙΚΙΣΜΩΝ ΛΗΤΗΣ, ΔΡΥΜΟΥ ΚΑΙ ΤΜΗΜΑΤΟΣ ΜΕΛΙΣΣΟΧΩΡΙΟΥ ΔΙΕΥΡΥΜΕΝΟΥ ΔΗΜΟΥ ΩΡΑΙΟΚΑΣΤΡΟΥ»** (Αρ. μελ. 23/2020), σύμφωνα με τη συνημμένη διακήρυξη.

Η **Οικονομική Επιτροπή** αφού λάβει υπόψη:

1. την αριθμ. 23/2020 μελέτη του έργου και τα τεύχη δημοπράτησης
2. την με αρ.πρωτ. 67062/22-11-2018 του Υπουργού Εσωτερικών
3. τις διατάξεις του άρθρου 27 του Ν.4412/2016
4. τις διατάξεις του άρθρου 72 του Ν.3852/2010

**ΠΡΕΠΕΙ ΝΑ ΑΠΟΦΑΣΙΖΕΙ ΤΑ ΠΑΡΑΚΑΤΩ:**

1. Να εγκρίνει τα τεύχη δημοπράτησης για την κατασκευή του έργου **«ΑΝΤΙΚΑΤΑΣΤΑΣΗ ΔΙΚΤΥΩΝ ΥΔΡΕΥΣΗΣ ΟΙΚΙΣΜΩΝ ΛΗΤΗΣ, ΔΡΥΜΟΥ ΚΑΙ ΤΜΗΜΑΤΟΣ ΜΕΛΙΣΣΟΧΩΡΙΟΥ ΔΙΕΥΡΥΜΕΝΟΥ ΔΗΜΟΥ ΩΡΑΙΟΚΑΣΤΡΟΥ»** (Αρ. μελ. 23/2020)
2. Να εγκρίνει τη διενέργεια ηλεκτρονικού **ΑΝΟΙΚΤΟΥ** διαγωνισμού για την κατασκευή του έργου **«ΑΝΤΙΚΑΤΑΣΤΑΣΗ ΔΙΚΤΥΩΝ ΥΔΡΕΥΣΗΣ ΟΙΚΙΣΜΩΝ ΛΗΤΗΣ, ΔΡΥΜΟΥ ΚΑΙ ΤΜΗΜΑΤΟΣ ΜΕΛΙΣΣΟΧΩΡΙΟΥ ΔΙΕΥΡΥΜΕΝΟΥ ΔΗΜΟΥ ΩΡΑΙΟΚΑΣΤΡΟΥ»** (Αρ. μελ. 23/2020) για την παρούσα διαδικασία έχει εκδοθεί η απόφαση με αρ.πρωτ. 67062/22-11-2018 του Υπουργού Εσωτερικών για την ένταξη στο Πρόγραμμα «ΦΙΛΟΔΗΜΟΣ Ι» και νυν «ΑΝΤΩΝΗΣ ΤΡΙΤΣΗΣ» απόφαση με αριθμ. πρωτ. 829/18-6-2020 του Υπουργού Εσωτερικών (ΑΔΑ: ΩΕΩΤ46ΜΤΛ6-ΕΥΤ), συνολικού προϋπολογισμού 2.950.000,00 € με φορέα υλοποίησης το Δήμο Ωραιοκάστρου (Ν. Θεσσαλονίκης).  
Η χρηματοδότηση του έργου πραγματοποιείται μέσω επενδυτικού δανείου που χορηγείται από το Ταμείο Παρακαταθηκών και Δανείων, συνομολογείται με δανειακή σύμβαση μεταξύ του Κύριου του Έργου και του Ταμείου Παρακαταθηκών και Δανείων και αποπληρώνεται από πόρους του Προγράμματος Δημοσίων Επενδύσεων (ΠΔΕ) του Υπουργείου Εσωτερικών, απόφαση Δ.Σ. 3668/13-12-2018.
3. Να καθορίζει τους όρους διακήρυξης του **ΑΝΟΙΚΤΟΥ** διαγωνισμού (με χρήση ηλεκτρονικών μέσων-ΕΣΗΔΗΣ) για την ανάθεση κατασκευής του έργου **«ΑΝΤΙΚΑΤΑΣΤΑΣΗ ΔΙΚΤΥΩΝ ΥΔΡΕΥΣΗΣ ΟΙΚΙΣΜΩΝ ΛΗΤΗΣ, ΔΡΥΜΟΥ ΚΑΙ ΤΜΗΜΑΤΟΣ ΜΕΛΙΣΣΟΧΩΡΙΟΥ ΔΙΕΥΡΥΜΕΝΟΥ ΔΗΜΟΥ ΩΡΑΙΟΚΑΣΤΡΟΥ»** (Αρ. μελ. 23/2020), σύμφωνα με τη συνημμένη διακήρυξη.

**Με βάση τα παραπάνω σας καλώ να ψηφίσουμε σχετικά.**

Η Οικονομική Επιτροπή αφού έλαβε υπόψη της:

1. Την εισήγηση του Προέδρου.
2. Τις απόψεις των μελών της Οικονομικής Επιτροπής.
3. Το άρθρο 72 του Ν.3852/2010 όπως τροποποιήθηκε και ισχύει.
4. Το Ν.4412/2016, (ΦΕΚ Α' 147) Δημόσιες Συμβάσεις Έργων, Προμηθειών και Υπηρεσιών (προσαρμογή στις Οδηγίες 2014/24/ΕΕ και 2014/25/ΕΕ), όπως τροποποιήθηκε και ισχύει



5. Το Ν. 4555/2018 (ΦΕΚ Α' 133) «Μεταρρύθμιση του θεσμικού πλαισίου της Τοπικής Αυτοδιοίκησης – Εμβάθυνση της Δημοκρατίας Ενίσχυση της Συμμετοχής Βελτίωση της οικονομικής και αναπτυξιακής λειτουργίας των Ο.Τ.Α. [Πρόγραμμα «Κλεισθένης Ι»] Ρυθμίσεις για τον εκσυγχρονισμό του πλαισίου οργάνωσης και λειτουργίας ΦΟΣΔΑ Ρυθμίσεις για την αποτελεσματικότερη, ταχύτερη και ενιαία άσκηση των αρμοδιοτήτων σχετικά με την απονομή ιθαγένειας και την πολιτογράφηση Λοιπές διατάξεις αρμοδιότητας Υπουργείου Εσωτερικών και άλλες διατάξεις.
6. Το Ν.4155/2013 «Εθνικό Σύστημα Ηλεκτρονικών Δημοσίων Συμβάσεων και Άλλες Διατάξεις», όπως ισχύει.
7. Την υπ' αριθμ. 23/2020 μελέτη και τα τεύχη δημοπράτησης του έργου με τίτλο : «Αντικατάσταση δικτύων ύδρευσης οικισμών Λητής - Δρυμού και τμήματος Μελισσοχωρίου διευρυμένου Δήμου Ωραιοκάστρου» και εκτιμώμενη αξία σύμβασης 2.950.000,00 ευρώ (Φ.Π.Α. 0%).
8. Την υπ' αριθμ. αρ.πρωτ. 67062/22-11-2018 (ΑΔΑ: ΩΒΗΩ465ΧΘ7-Χ86) του Υπουργού Εσωτερικών για την ένταξη στο Πρόγραμμα «ΦΙΛΟΔΗΜΟΣ Ι» και νυν «ΑΝΤΩΝΗΣ ΤΡΙΤΣΗΣ» απόφαση με αριθμ. πρωτ. 829/18-6-2020 του Υπουργού Εσωτερικών (ΑΔΑ: ΩΕΩΤ46ΜΤΛ6-ΕΥΤ).
9. Την υπ' αριθμ. πρωτ. 22180/14-12-2020 εισήγηση του τμήματος τεχνικών υπηρεσιών και τεχνικών έργων της Διεύθυνσης Τεχνικών Υπηρεσιών και Πολεοδομίας.

και μετά από διαλογική συζήτηση μεταξύ των μελών της,

**Αποφασίζει Ομόφωνα**  
**επί των καταμετρηθεισών ψήφων**

1. **Εγκρίνει** τα τεύχη δημοπράτησης για την κατασκευή του έργου **«ΑΝΤΙΚΑΤΑΣΤΑΣΗ ΔΙΚΤΥΩΝ ΥΔΡΕΥΣΗΣ ΟΙΚΙΣΜΩΝ ΛΗΤΗΣ, ΔΡΥΜΟΥ ΚΑΙ ΤΜΗΜΑΤΟΣ ΜΕΛΙΣΣΟΧΩΡΙΟΥ ΔΙΕΥΡΥΜΕΝΟΥ ΔΗΜΟΥ ΩΡΑΙΟΚΑΣΤΡΟΥ»** (Αρ. μελ. 23/2020). Η σχετική μελέτη με αρ. 23/2020 αποτελεί αναπόσπαστο μέρος της παρούσας απόφασης.
2. **Εγκρίνει** τη διενέργεια ηλεκτρονικού **ΑΝΟΙΚΤΟΥ** διαγωνισμού για την κατασκευή του έργου **«ΑΝΤΙΚΑΤΑΣΤΑΣΗ ΔΙΚΤΥΩΝ ΥΔΡΕΥΣΗΣ ΟΙΚΙΣΜΩΝ ΛΗΤΗΣ, ΔΡΥΜΟΥ ΚΑΙ ΤΜΗΜΑΤΟΣ ΜΕΛΙΣΣΟΧΩΡΙΟΥ ΔΙΕΥΡΥΜΕΝΟΥ ΔΗΜΟΥ ΩΡΑΙΟΚΑΣΤΡΟΥ»** (Αρ. μελ. 23/2020). Για την παρούσα διαδικασία έχει εκδοθεί η απόφαση με αρ.πρωτ. 67062/22-11-2018 του Υπουργού Εσωτερικών για την ένταξη στο Πρόγραμμα «ΦΙΛΟΔΗΜΟΣ Ι» και νυν «ΑΝΤΩΝΗΣ ΤΡΙΤΣΗΣ» απόφαση με αριθμ. πρωτ. 829/18-6-2020 του Υπουργού Εσωτερικών (ΑΔΑ: ΩΕΩΤ46ΜΤΛ6-ΕΥΤ), συνολικού προϋπολογισμού 2.950.000,00 € με φορέα υλοποίησης το Δήμο Ωραιοκάστρου (Ν. Θεσσαλονίκης).

Η χρηματοδότηση του έργου πραγματοποιείται μέσω επενδυτικού δανείου που χορηγείται από το Ταμείο Παρακαταθηκών και Δανείων, συνομολογείται με δανειακή σύμβαση μεταξύ του Κύριου του Έργου και του Ταμείου Παρακαταθηκών και Δανείων και αποπληρώνεται από πόρους του Προγράμματος Δημοσίων Επενδύσεων (ΠΔΕ) του Υπουργείου Εσωτερικών, απόφαση Δ.Σ. 3668/13-12-2018.

4. **Καθορίζει** τους όρους διακήρυξης του **ΑΝΟΙΚΤΟΥ** διαγωνισμού (με χρήση ηλεκτρονικών μέσων-ΕΣΗΔΗΣ) για την ανάθεση κατασκευής του έργου **«ΑΝΤΙΚΑΤΑΣΤΑΣΗ ΔΙΚΤΥΩΝ ΥΔΡΕΥΣΗΣ ΟΙΚΙΣΜΩΝ ΛΗΤΗΣ, ΔΡΥΜΟΥ ΚΑΙ ΤΜΗΜΑΤΟΣ ΜΕΛΙΣΣΟΧΩΡΙΟΥ ΔΙΕΥΡΥΜΕΝΟΥ ΔΗΜΟΥ ΩΡΑΙΟΚΑΣΤΡΟΥ»** (Αρ. μελ. 23/2020), σύμφωνα με την επισυναπτόμενη διακήρυξη που αποτελεί αναπόσπαστο μέρος της παρούσας απόφασης.

*Το μέλος της Οικονομικής Επιτροπής κ. Τσακαλίδης Ηρακλής δήλωσε παρών.*

Η απόφαση αυτή πήρε αριθμό: **407/2020**

Αφού αναγνώστηκε το πρακτικό αυτό υπογράφεται ως ακολούθως.

<b>Ο ΠΡΟΕΔΡΟΣ</b>	<b>ΤΑ ΜΕΛΗ</b>
-------------------	----------------

**ΑΚΡΙΒΕΣ ΑΝΤΙΓΡΑΦΟ**

**Ο ΠΡΟΕΔΡΟΣ ΤΗΣ ΟΙΚΟΝΟΜΙΚΗΣ ΕΠΙΤΡΟΠΗΣ**

**ΔΗΜΗΤΡΙΟΣ ΚΑΡΑΣΑΒΒΙΔΗΣ**

**ΠΑΡΑΡΤΗΜΑ Β΄**

**ΔΙΑΚΗΡΥΞΗ ΑΝΟΙΚΤΗΣ ΔΙΑΔΙΚΑΣΙΑΣ  
ΓΙΑ ΤΗ ΣΥΝΑΨΗ ΗΛΕΚΤΡΟΝΙΚΩΝ ΔΗΜΟΣΙΩΝ ΣΥΜΒΑΣΕΩΝ ΕΡΓΟΥ  
ΚΑΤΩ΄ ΤΩΝ ΟΡΙΩΝ ΤΟΥ Ν. 4412/2016  
ΜΕ ΚΡΙΤΗΡΙΟ ΑΝΑΘΕΣΗΣ ΤΗΝ ΠΛΕΟΝ ΣΥΜΦΕΡΟΥΣΑ ΑΠΟ  
ΟΙΚΟΝΟΜΙΚΗ ΑΠΟΨΗ ΠΡΟΣΦΟΡΑ ΜΕ ΒΑΣΗ ΤΗΝ ΤΙΜΗ**



**ΕΛΛΗΝΙΚΗ ΔΗΜΟΚΡΑΤΙΑ  
ΠΕΡΙΦΕΡΕΙΑ ΚΕΝΤΡΙΚΗΣ  
ΜΑΚΕΔΟΝΙΑΣ  
ΠΕΡΙΦΕΡΕΙΑΚΗ ΕΝΟΤΗΤΑ  
ΘΕΣΣΑΛΟΝΙΚΗΣ  
ΔΗΜΟΣ ΩΡΑΙΟΚΑΣΤΡΟΥ**

**ΕΡΓΟ:** ΑΝΤΙΚΑΤΑΣΤΑΣΗ ΔΙΚΤΥΩΝ  
ΥΔΡΕΥΣΗΣ ΟΙΚΙΣΜΩΝ ΛΗΤΗΣ,  
ΔΡΥΜΟΥ ΚΑΙ ΤΜΗΜΑΤΟΣ  
ΜΕΛΙΣΣΟΧΩΡΙΟΥ  
ΔΙΕΥΡΥΜΕΝΟΥ ΔΗΜΟΥ  
ΩΡΑΙΟΚΑΣΤΡΟΥ

**ΧΡΗΜΑΤΟΔΟΤΗΣΗ:** ΠΡΟΓΡΑΜΜΑ «ΑΝΤΩΝΗΣ ΤΡΙΤΣΗΣ»  
iii {Με επενδυτικό δάνειο που χορηγείται  
από το Ταμείο Παρακαταθηκών και  
Δανείων, απόφαση Δ.Σ. 3668/13-12-2018}

**CPV:** 45231300-8

**ΔΙΑΚΗΡΥΞΗ ΑΝΟΙΚΤΗΣ ΔΙΑΔΙΚΑΣΙΑΣ  
ΜΕΣΩ ΤΟΥ ΕΘΝΙΚΟΥ ΣΥΣΤΗΜΑΤΟΣ  
ΗΛΕΚΤΡΟΝΙΚΩΝ ΔΗΜΟΣΙΩΝ ΣΥΜΒΑΣΕΩΝ  
(Ε.Σ.Η.ΔΗ.Σ.)  
ΓΙΑ ΤΗΝ ΕΠΙΛΟΓΗ ΑΝΑΔΟΧΟΥ ΚΑΤΑΣΚΕΥΗΣ  
ΕΡΓΟΥ**

**iv Ο Δήμος Ωραιοκάστρου**

**Διακηρύσσει**

**ανοικτή διαδικασία για την επιλογή αναδόχου κατασκευής του έργου:**

**«ΑΝΤΙΚΑΤΑΣΤΑΣΗ ΔΙΚΤΥΩΝ ΥΔΡΕΥΣΗΣ ΟΙΚΙΣΜΩΝ ΛΗΤΗΣ, ΔΡΥΜΟΥ ΚΑΙ ΤΜΗΜΑΤΟΣ  
ΜΕΛΙΣΣΟΧΩΡΙΟΥ ΔΙΕΥΡΥΜΕΝΟΥ ΔΗΜΟΥ ΩΡΑΙΟΚΑΣΤΡΟΥ»**

**Εκτιμώμενης αξίας 2.950.000,00 Ευρώ  
(Φ.Π.Α. =0,00 ),**

που θα διεξαχθεί σύμφωνα με:

α) τις διατάξεις του ν. 4412/2016 (Α' 147) και β) τους όρους της παρούσας

**Πίνακας περιεχομένων**

ΚΕΦΑΛΑΙΟ Α΄	10
Άρθρο 1: Κύριος του Έργου/ Αναθέτουσα Αρχή/ Στοιχεία επικοινωνίας	10
Άρθρο 2: Έγγραφο της σύμβασης και τεύχη	10
Άρθρο 3: Ηλεκτρονική υποβολή φακέλου προσφοράς	11
Άρθρο 4: Διαδικασία ηλεκτρονικής αποσφράγισης και αξιολόγησης των προσφορών/ Κατακύρωση/ Σύναψη σύμβασης/ Προδικαστικές προσφυγές/Προσωρινή δικαστική προστασία	13
Άρθρο 5: Έγγραφο της σύμβασης κατά το στάδιο της εκτέλεσης — Σειρά ισχύος	18
Άρθρο 6: Γλώσσα διαδικασίας	18
Άρθρο 7: Εφαρμοστέα νομοθεσία	19
Άρθρο 8: Χρηματοδότηση του Έργου, Φόροι, Δασμοί, κ.λ.π.- Πληρωμή Αναδόχου	21
Άρθρο 9: Συμπλήρωση – αποσαφήνιση πληροφοριών και δικαιολογητικών	21
Άρθρο 10: Απόφαση ανάληψης υποχρέωσης - Έγκριση δέσμευσης πίστωσης	21
ΚΕΦΑΛΑΙΟ Β΄	22
Άρθρο 11: Τίτλος, προϋπολογισμός, τόπος, περιγραφή και ουσιώδη χαρακτηριστικά του έργου	22
Άρθρο 12: Προθεσμία εκτέλεσης του έργου	23
Άρθρο 13: Διαδικασία σύναψης σύμβασης - Όροι υποβολής προσφορών	23
Άρθρο 14: Κριτήριο Ανάθεσης	24
Άρθρο 15: Εγγύηση συμμετοχής	24
Άρθρο 16: Χορήγηση Προκαταβολής – Ρήτρα πρόσθετης καταβολής (Πριμ)	25
Άρθρο 17: Εγγυήσεις καλής εκτέλεσης και λειτουργίας του έργου	25
Άρθρο 17Α: Έκδοση εγγυητικών	26
Άρθρο 18: Ημερομηνία και ώρα λήξης της προθεσμίας υποβολής των προσφορών- αποσφράγισης	26
Άρθρο 19: Χρόνος ισχύος προσφορών	27
Άρθρο 20: Δημοσιότητα/ Δαπάνες δημοσίευσης	27
Άρθρο 20Α: Διαβούλευση επί των δημοσιευμένων εγγράφων της σύμβασης	28
ΚΕΦΑΛΑΙΟ Γ΄	28
Άρθρο 21: Δικαιούμενοι συμμετοχής στη διαδικασία σύναψης σύμβασης	28
Άρθρο 22: Κριτήρια ποιοτικής επιλογής	28
Άρθρο 23: Αποδεικτικά μέσα κριτηρίων ποιοτικής επιλογής	35
Άρθρο 24 : Περιεχόμενο Φακέλου Προσφοράς	43
ΚΕΦΑΛΑΙΟ Δ΄	44
Άρθρο 25: Υπεργολαβία	44
Άρθρο 26 : Διάφορες ρυθμίσεις	44

**ΚΕΦΑΛΑΙΟ Α΄****Άρθρο 1: Κύριος του Έργου/ Αναθέτουσα Αρχή/ Στοιχεία επικοινωνίας**

- 1.1 Αναθέτουσα αρχή: Δήμος Ωραιοκάστρου  
 Οδός : Κομνηνών 76  
 Ταχ.Κωδ. : 57013  
 Τηλ. : 2313304042  
 Telefax : 2313304039  
 E-mail : mentzinis@oraiokastro.gr  
 Πληροφορίες: : Μεντζίνης Δημήτρης
- 1.2 Εργοδότης ή Κύριος του Έργου: Δ.Ε.Υ.Α. Ωραιοκάστρου
- 1.3 Φορέας κατασκευής του έργου: Δήμος Ωραιοκάστρου
- 1.4 Προϊσταμένη Αρχή : Οικονομική Επιτροπή Δήμου Ωραιοκάστρου
- 1.5 Διευθύνουσα ή Επιβλέπουσα Υπηρεσία : Διεύθυνση Τεχνικών Υπηρεσιών & Πολεοδομίας  
 Δήμου Ωραιοκάστρου
- 1.6 Αρμόδιο Τεχνικό Συμβούλιο : Τεχνικό Συμβούλιο Δημοσίων Έργων, Μητροπολιτικής Ενότητας Θεσσαλονίκης

Εφόσον οι ανωτέρω υπηρεσίες μεταστεγασθούν κατά τη διάρκεια της διαδικασίας σύναψης ή εκτέλεσης του έργου, υποχρεούνται να δηλώσουν άμεσα τα νέα τους στοιχεία στους προσφέροντες ή στον ανάδοχο.

Εφόσον οι ανωτέρω υπηρεσίες ή/και τα αποφαινόμενα όργανα του Φορέα Κατασκευής καταργηθούν, συγχωνευτούν ή με οποιονδήποτε τρόπο μεταβληθούν κατά τη διάρκεια της διαδικασίας σύναψης ή εκτέλεσης του έργου, υποχρεούνται να δηλώσουν άμεσα, στους προσφέροντες ή στον ανάδοχο τα στοιχεία των υπηρεσιών ή αποφαινόμενων οργάνων, τα οποία κατά τον νόμο αποτελούν καθολικό διάδοχο των εν λόγω οργάνων που υπεισέρχονται στα δικαιώματα και υποχρεώσεις τους.

**Άρθρο 2: Έγγραφα της σύμβασης και τεύχη**

2.1. Τα έγγραφα της σύμβασης κατά την έννοια της περιπτ. 14 της παρ. 1 του άρθρου 2 του ν. 4412/2016, για τον παρόντα ηλεκτρονικό διαγωνισμό, είναι τα ακόλουθα:

- α) η προκήρυξη σύμβασης όπως δημοσιεύθηκε στο ΚΗΜΔΗΣ<sup>vi</sup>,  
 β) η παρούσα διακήρυξη,  
 γ) το Τυποποιημένο Έντυπο Υπεύθυνης Δήλωσης (Τ.Ε.Υ.Δ)<sup>vii</sup>  
 δ) το έντυπο οικονομικής προσφοράς, όπως παράγεται από την ειδική ηλεκτρονική φόρμα του υποσυστήματος,  
 ε) ο προϋπολογισμός δημοπράτησης,  
 στ) το τιμολόγιο δημοπράτησης,  
 ζ) η ειδική συγγραφή υποχρεώσεων,  
 η) η τεχνική συγγραφή υποχρεώσεων  
 θ) το τεύχος συμπληρωματικών τεχνικών προδιαγραφών,  
 ι) το υπόδειγμα ....<sup>viii</sup>  
 ια) το τεύχος τεχνικής περιγραφής,  
 ιβ) η τεχνική μελέτη,  
 ιγ) τυχόν συμπληρωματικές πληροφορίες και διευκρινίσεις που θα παρασχεθούν από την αναθέτουσα αρχή επί όλων των ανωτέρω  
 ιδ).....<sup>ix</sup>\*

2.2 Προσφέρεται ελεύθερη, πλήρης, άμεση και δωρεάν ηλεκτρονική πρόσβαση στα έγγραφα της

σύμβασης στον ειδικό, δημόσια προσβάσιμο, χώρο “ηλεκτρονικοί διαγωνισμοί” της πύλης [www.promitheus.gov.gr](http://www.promitheus.gov.gr), καθώς και στην ιστοσελίδα της αναθέτουσας αρχής ([www.oraiokastro.gr](http://www.oraiokastro.gr)).

..... \*~\*~

2.3 Εφόσον έχουν ζητηθεί εγκαίρως, ήτοι έως την **08/01/2021**<sup>xii</sup> η αναθέτουσα αρχή παρέχει σε όλους τους προσφέροντες που συμμετέχουν στη διαδικασία σύναψης σύμβασης συμπληρωματικές πληροφορίες σχετικά με τα έγγραφα της σύμβασης, το αργότερο στις 11/01/2021<sup>xiii</sup>

### **Άρθρο 3: Ηλεκτρονική υποβολή φακέλου προσφοράς**

3.1. Οι προσφορές υποβάλλονται από τους ενδιαφερομένους ηλεκτρονικά, μέσω της διαδικτυακής πύλης [www.promitheus.gov.gr](http://www.promitheus.gov.gr) του ΕΣΗΔΗΣ, μέχρι την καταληκτική ημερομηνία και ώρα που ορίζεται στο άρθρο 18 της παρούσας διακήρυξης, σε ηλεκτρονικό φάκελο του υποσυστήματος.

Για τη συμμετοχή στην παρούσα διαδικασία οι ενδιαφερόμενοι οικονομικοί φορείς απαιτείται να διαθέτουν ψηφιακή υπογραφή, χορηγούμενη από πιστοποιημένη αρχή παροχής ψηφιακής υπογραφής και να εγγραφούν στο ηλεκτρονικό σύστημα (ΕΣΗΔΗΣ- Διαδικτυακή πύλη [www.promitheus.gov.gr](http://www.promitheus.gov.gr)) ακολουθώντας τη διαδικασία εγγραφής του άρθρου 5 παρ. 1.2 έως 1.4 της Κοινής Υπουργικής Απόφασης με αρ. 117384/26-10-2017 (3821 Β') «*Ρυθμίσεις τεχνικών ζητημάτων που αφορούν την ανάθεση των Δημοσίων Συμβάσεων έργων, μελετών, και παροχής τεχνικών και λοιπών συναφών επιστημονικών υπηρεσιών με χρήση των επιμέρους εργαλείων και διαδικασιών του Εθνικού Συστήματος Ηλεκτρονικών Δημοσίων Συμβάσεων (Ε.Σ.Η.ΔΗ.Σ.)*».

Η ένωση οικονομικών φορέων υποβάλλει κοινή προσφορά, η οποία υποχρεωτικά υπογράφεται ψηφιακά, είτε από όλους τους οικονομικούς φορείς που αποτελούν την ένωση, είτε από εκπρόσωπό τους, νομίμως εξουσιοδοτημένο. Στην προσφορά, επί ποινή απόρριψης της προσφοράς, προσδιορίζεται η έκταση και το είδος της συμμετοχής του κάθε μέλους της ένωσης, συμπεριλαμβανομένης της κατανομής αμοιβής μεταξύ τους, καθώς και ο εκπρόσωπος/συντονιστής αυτής.

3.2 Στον ηλεκτρονικό φάκελο προσφοράς περιέχονται:

(α) ένας (υπο)φάκελος με την ένδειξη «Δικαιολογητικά Συμμετοχής».

(β) ένας (υπο)φάκελος με την ένδειξη «Οικονομική Προσφορά».

3.3 Από τον προσφέροντα σημαίνονται, με χρήση του σχετικού πεδίου του υποσυστήματος, κατά την σύνταξη της προσφοράς, τα στοιχεία εκείνα που έχουν εμπιστευτικό χαρακτήρα, σύμφωνα με τα οριζόμενα στο άρθρο 257 του ν. 4412/2016.

Στην περίπτωση αυτή, ο προσφέρων υποβάλει στον οικείο (υπο)φάκελο σχετική αιτιολόγηση με τη μορφή ψηφιακά υπογεγραμμένου αρχείου pdf, αναφέροντας ρητά όλες τις σχετικές διατάξεις νόμου ή διοικητικές πράξεις που επιβάλλουν την εμπιστευτικότητα της συγκεκριμένης πληροφορίας, ως συνημμένο της ηλεκτρονικής του προσφοράς. Δεν χαρακτηρίζονται ως εμπιστευτικές πληροφορίες σχετικά με τις τιμές μονάδος, τις προσφερόμενες ποσότητες και την οικονομική προσφορά.

3.4 Στην περίπτωση της υποβολής στοιχείων με χρήση μορφότυπου φακέλου συμπιεσμένων ηλεκτρονικών αρχείων (π.χ. ηλεκτρονικό αρχείο με μορφή ZIP), εκείνα τα οποία επιθυμεί ο προσφέρων να χαρακτηρίσει ως εμπιστευτικά, σύμφωνα με τα ανωτέρω αναφερόμενα, θα

πρέπει να τα υποβάλλει ως χωριστά ηλεκτρονικά αρχεία με μορφή Portable Document Format (PDF) ή ως χωριστό ηλεκτρονικό αρχείο μορφότυπου φακέλου συμπιεσμένων ηλεκτρονικών αρχείων που να περιλαμβάνει αυτά.

3.5 Ο χρήστης – οικονομικός φορέας υποβάλλει τους ανωτέρω (υπο)φακέλους μέσω του υποσυστήματος, όπως περιγράφεται κατωτέρω:

α) Τα στοιχεία και δικαιολογητικά που περιλαμβάνονται στον (υπο)φάκελο με την ένδειξη «Δικαιολογητικά Συμμετοχής» είναι τα οριζόμενα στο άρθρο 24.2 της παρούσας και υποβάλλονται από τον οικονομικό φορέα ηλεκτρονικά σε μορφή αρχείου Portable Document Format (PDF) και εφόσον έχουν συνταχθεί/παραχθεί από τον ίδιο, φέρουν εγκεκριμένη προηγμένη ηλεκτρονική υπογραφή ή προηγμένη ηλεκτρονική υπογραφή με χρήση εγκεκριμένων πιστοποιητικών σύμφωνα με την παρ. 3 του άρθρου 8 της υπ' αρ 117384/26-10-2017 Κ.Υ.Α.

β) Εντός τριών (3) εργασίμων ημερών από την ηλεκτρονική υποβολή των ως άνω στοιχείων και δικαιολογητικών προσκομίζεται υποχρεωτικά από τον οικονομικό φορέα στην αναθέτουσα αρχή, σε έντυπη μορφή και σε σφραγισμένο φάκελο, η πρωτότυπη εγγυητική επιστολή συμμετοχής<sup>xiv</sup>.

Επισημαίνεται ότι η εν λόγω υποχρέωση δεν ισχύει για τις εγγυήσεις ηλεκτρονικής έκδοσης (π.χ. εγγυήσεις του Τ.Μ.Ε.Δ.Ε.).

γ) Οι προσφέροντες συντάσσουν την οικονομική τους προσφορά συμπληρώνοντας την αντίστοιχη ειδική ηλεκτρονική φόρμα του υποσυστήματος και επισυνάπτοντας, στον ηλεκτρονικό χώρο «Συνημμένα Ηλεκτρονικής Προσφοράς» και στον κατά περίπτωση (υπο)φάκελο, όλα τα στοιχεία της προσφοράς τους σε μορφή αρχείου Portable Document Format (PDF).

δ) Οι προσφέροντες δύνανται να προβαίνουν, μέσω των λειτουργιών του υποσυστήματος, σε εκτύπωση ελέγχου ομαλότητας των επιμέρους ποσοστών έκπτωσης ανά ομάδα εργασιών, στην περίπτωση εφαρμογής της παρ. 2α του άρθρου 95 του ν.4412/2016.

ε) Στη συνέχεια, οι προσφέροντες παράγουν από το υποσύστημα τα ηλεκτρονικά αρχεία («εκτυπώσεις» των Δικαιολογητικών Συμμετοχής και της Οικονομικής Προσφοράς τους σε μορφή αρχείου Portable Document Format (PDF)). Τα αρχεία αυτά υπογράφονται από τους προσφέροντες με εγκεκριμένη προηγμένη ηλεκτρονική υπογραφή ή προηγμένη ηλεκτρονική υπογραφή με χρήση εγκεκριμένων πιστοποιητικών σύμφωνα με την παρ. 3 του άρθρου 8 της υπ' αρ. 117384/26-10-2017 Κ.Υ.Α. και επισυνάπτονται στους αντίστοιχους (υπο)φακέλους της προσφοράς. Κατά τη συστημική υποβολή της προσφοράς το υποσύστημα πραγματοποιεί αυτοματοποιημένους ελέγχους επιβεβαίωσης της ηλεκτρονικής προσφοράς σε σχέση με τα παραχθέντα ηλεκτρονικά αρχεία (Δικαιολογητικά Συμμετοχής και Οικονομική Προσφορά) και εφόσον οι έλεγχοι αυτοί αποβούν επιτυχείς η προσφορά υποβάλλεται στο υποσύστημα. Διαφορετικά, η προσφορά δεν υποβάλλεται και το υποσύστημα ενημερώνει τους προσφέροντες με σχετικό μήνυμα σφάλματος στη διεπαφή του χρήστη των προσφερόντων, προκειμένου οι τελευταίοι να προβούν στις σχετικές ενέργειες διόρθωσης.

στ) Εφόσον τα δικαιολογητικά συμμετοχής και οι οικονομικοί όροι δεν έχουν αποτυπωθεί στο σύνολό τους στις ειδικές ηλεκτρονικές φόρμες του υποσυστήματος, οι προσφέροντες επισυνάπτουν ψηφιακά υπογεγραμμένα τα σχετικά ηλεκτρονικά αρχεία, σύμφωνα με τους όρους της παρούσας διακήρυξης.<sup>xv</sup>

ζ) Από το υποσύστημα εκδίδεται ηλεκτρονική απόδειξη υποβολής προσφοράς, η οποία αποστέλλεται στον οικονομικό φορέα με μήνυμα ηλεκτρονικού ταχυδρομείου.

Στις ως άνω περιπτώσεις που με την προσφορά υποβάλλονται ιδιωτικά έγγραφα, αυτά γίνονται αποδεκτά είτε κατά τα προβλεπόμενα στις διατάξεις του ν. 4250/2014 (Α' 94) είτε και σε απλή



φωτοτυπία, εφόσον συνυποβάλλεται υπεύθυνη δήλωση, στην οποία βεβαιώνεται η ακρίβειά τους και η οποία φέρει υπογραφή μετά την έναρξη ισχύος της διαδικασίας σύναψης της σύμβασης (ήτοι μετά την ημερομηνία δημοσίευσης της προκήρυξης της σύμβασης στο ΚΗΜΔΗΣ)<sup>xvi</sup>.

### 3.6 Απόσυρση προσφοράς

Οι προσφέροντες δύνανται να ζητήσουν την απόσυρση υποβληθείσας προσφοράς, πριν την καταληκτική ημερομηνία υποβολής των προσφορών, με έγγραφο αίτημα τους προς την αναθέτουσα αρχή, σε μορφή ηλεκτρονικού αρχείου Portable Document Format (PDF) που φέρει εγκεκριμένη προηγμένη ηλεκτρονική υπογραφή ή προηγμένη ηλεκτρονική υπογραφή με χρήση εγκεκριμένων πιστοποιητικών σύμφωνα με την παρ. 3 του άρθρου 8 της υπ' αρ. 117384/26-10-2017 Κ.Υ.Α., μέσω της λειτουργικότητας «Επικοινωνία» του υποσυστήματος. Πιστοποιημένος χρήστης της αναθέτουσας αρχής, μετά από σχετική απόφαση της αναθέτουσας αρχής, η οποία αποδέχεται το σχετικό αίτημα του προσφέροντα, προβαίνει στην απόρριψη της σχετικής ηλεκτρονικής προσφοράς στο υποσύστημα πριν την καταληκτική ημερομηνία υποβολής της προσφοράς. Κατόπιν, ο οικονομικός φορέας δύναται να υποβάλει εκ νέου προσφορά μέσω του υποσυστήματος έως την καταληκτική ημερομηνία υποβολής των προσφορών.

3.7 Οι αλλοδαποί οικονομικοί φορείς δεν έχουν την υποχρέωση να υπογράφουν τα δικαιολογητικά της προσφοράς με χρήση προηγμένης ηλεκτρονικής υπογραφής, αλλά μπορεί να τα αυθεντικοποιούν με οποιονδήποτε άλλον πρόσφορο τρόπο, εφόσον στη χώρα προέλευσής τους δεν είναι υποχρεωτική η χρήση προηγμένης ψηφιακής υπογραφής σε διαδικασίες σύναψης δημοσίων συμβάσεων. Στις περιπτώσεις αυτές η προσφορά συνοδεύεται με υπεύθυνη δήλωση, στην οποία δηλώνεται ότι, στη χώρα προέλευσης δεν προβλέπεται η χρήση προηγμένης ψηφιακής υπογραφής ή ότι, στη χώρα προέλευσης δεν είναι υποχρεωτική η χρήση προηγμένης ψηφιακής υπογραφής για τη συμμετοχή σε διαδικασίες σύναψης δημοσίων συμβάσεων. Η υπεύθυνη δήλωση του προηγούμενου εδαφίου φέρει υπογραφή έως και δέκα (10) ημέρες πριν την καταληκτική ημερομηνία υποβολής των προσφορών<sup>xvii</sup>.

## **Άρθρο 4: Διαδικασία ηλεκτρονικής αποσφράγισης και αξιολόγησης των προσφορών/ Κατακύρωση/ Σύναψη σύμβασης/ Προδικαστικές προσφυγές/Προσωρινή δικαστική προστασία**

### **4.1 Ηλεκτρονική Αποσφράγιση/ Αξιολόγηση/ Έγκριση πρακτικού**

α) Μετά την καταληκτική ημερομηνία υποβολής προσφορών, όπως ορίζεται στο άρθρο 18 της παρούσας, και πριν την ηλεκτρονική αποσφράγιση, η αναθέτουσα αρχή κοινοποιεί στους προσφέροντες τον σχετικό κατάλογο συμμετεχόντων, όπως αυτός παράγεται από το υποσύστημα.

β) Στη συνέχεια, τα μέλη της Επιτροπής Διαγωνισμού<sup>xviii</sup>, κατά την ημερομηνία και ώρα που ορίζεται στο άρθρο 18 της παρούσας, προβαίνουν σε ηλεκτρονική αποσφράγιση του υποφακέλου «Δικαιολογητικά Συμμετοχής» και του υποφακέλου “Οικονομική Προσφορά”.

γ) Στον ηλεκτρονικό χώρο «Συνημμένα Ηλεκτρονικού Διαγωνισμού», αναρτάται από την Επιτροπή Διαγωνισμού ο σχετικός κατάλογος μειοδοσίας, προκειμένου να λάβουν γνώση οι προσφέροντες.

δ) Ακολούθως, η Επιτροπή Διαγωνισμού προβαίνει, κατά σειρά μειοδοσίας, σε έλεγχο της ολόγραφης και αριθμητικής αναγραφής των επιμέρους ποσοστών έκπτωσης και της ομαλής μεταξύ τους σχέσης, βάσει της παραγωγής σχετικού ψηφιακού αρχείου, μέσα από το

υποσύστημα.

Για την εφαρμογή του ελέγχου ομαλότητας, χρησιμοποιείται από την Επιτροπή Διαγωνισμού η μέση έκπτωση προσφοράς (Εμ), σύμφωνα με τα οριζόμενα στα άρθρα 95 και 98 του ν. 4412/2016.

ε) Όλες οι οικονομικές προσφορές, μετά τις τυχόν αναγκαίες διορθώσεις, καταχωρίζονται, κατά τη σειρά μειοδοσίας, στο πρακτικό της επιτροπής, το οποίο και υπογράφεται από τα μέλη της.

στ) Στη συνέχεια, η Επιτροπή Διαγωνισμού, την ίδια ημέρα, ελέγχει τα δικαιολογητικά συμμετοχής του άρθρου 24.2 της παρούσας κατά τη σειρά της μειοδοσίας, αρχίζοντας από τον πρώτο μειοδότη. Αν η ολοκλήρωση του ελέγχου αυτού δεν είναι δυνατή την ίδια μέρα, λόγω του μεγάλου αριθμού των προσφορών ελέγχονται τουλάχιστον οι δέκα (10) πρώτες κατά σειρά μειοδοσίας. Στην περίπτωση αυτή η διαδικασία συνεχίζεται τις επόμενες εργάσιμες ημέρες<sup>xix</sup>.

ζ) Η Επιτροπή Διαγωνισμού, πριν την ολοκλήρωση της σύνταξης του πρακτικού της, επικοινωνεί με τους εκδότες που αναγράφονται στις υποβληθείσες εγγυητικές επιστολές, προκειμένου να διαπιστώσει την εγκυρότητά τους. Αν διαπιστωθεί πλαστότητα εγγυητικής επιστολής, ο υποψήφιος αποκλείεται από τον διαγωνισμό, υποβάλλεται μηνυτήρια αναφορά στον αρμόδιο εισαγγελέα και κινείται διαδικασία πειθαρχικής δίωξης, σύμφωνα με τις διατάξεις των άρθρων 82 και επόμενα του ν. 3669/2008.

η) Η περιγραφόμενη διαδικασία καταχωρείται στο πρακτικό της Επιτροπής Διαγωνισμού ή σε παράρτημά του, που υπογράφεται από τον Πρόεδρο και τα μέλη της.

Η Επιτροπή Διαγωνισμού ολοκληρώνει τη σύνταξη του σχετικού πρακτικού με το αποτέλεσμα της διαδικασίας, με το οποίο εισηγείται την ανάθεση της σύμβασης στον μειοδότη (ή τη ματαίωση της διαδικασίας), και υποβάλλει στην αναθέτουσα αρχή το σχετικό ηλεκτρονικό αρχείο, ως "εσωτερικό", μέσω της λειτουργίας "επικοινωνία" του υποσυστήματος, προς έγκριση.

xx

θ) Στη συνέχεια, η αναθέτουσα αρχή κοινοποιεί την απόφαση έγκρισης του πρακτικού σε όλους τους προσφέροντες και παρέχει πρόσβαση στα υποβληθέντα στοιχεία των λοιπών συμμετεχόντων. Κατά της απόφασης αυτής χωρεί ένσταση, κατά τα οριζόμενα στην παράγραφο 4.3 της παρούσης.

ι) Επισημαίνεται ότι, σε περίπτωση που οι προσφορές έχουν την ίδια ακριβώς τιμή (ισότιμες), η αναθέτουσα αρχή επιλέγει τον (προσωρινό) ανάδοχο με κλήρωση μεταξύ των οικονομικών φορέων που υπέβαλαν ισότιμες προσφορές. Η κλήρωση γίνεται ενώπιον της Επιτροπής Διαγωνισμού και παρουσία των οικονομικών φορέων που υπέβαλαν τις ισότιμες προσφορές, σε ημέρα και ώρα που θα τους γνωστοποιηθεί μέσω της λειτουργικότητας "επικοινωνία" του υποσυστήματος.

#### **4.2 Πρόσκληση υποβολής δικαιολογητικών προσωρινού αναδόχου/ Κατακύρωση/ Πρόσκληση για υπογραφή σύμβασης**

α) Μετά την αξιολόγηση των προσφορών, η αναθέτουσα αρχή προσκαλεί, στο πλαίσιο της σχετικής ηλεκτρονικής διαδικασίας σύναψης σύμβασης και μέσω της λειτουργικότητας της «Επικοινωνίας», τον προσωρινό ανάδοχο να υποβάλει **εντός προθεσμίας 10 ημερών**<sup>xxi</sup> από την κοινοποίηση της σχετικής έγγραφης κοινοποίησης σε αυτόν τα προβλεπόμενα στις κείμενες διατάξεις δικαιολογητικά προσωρινού αναδόχου και τα αποδεικτικά έγγραφα νομιμοποίησης<sup>xxii</sup>.

β) Τα δικαιολογητικά του προσωρινού αναδόχου υποβάλλονται από τον οικονομικό φορέα ηλεκτρονικά, μέσω της λειτουργικότητας της «Επικοινωνίας» στην αναθέτουσα αρχή.

γ) Αν δεν υποβληθούν τα παραπάνω δικαιολογητικά ή υπάρχουν ελλείψεις σε αυτά που

υποβλήθηκαν και ο προσωρινός ανάδοχος υποβάλλει εντός της προθεσμίας της παραγράφου (α) αίτημα προς την Επιτροπή Διαγωνισμού για την παράταση της προθεσμίας υποβολής, το οποίο συνοδεύεται με αποδεικτικά έγγραφα από τα οποία να αποδεικνύεται ότι έχει αιτηθεί τη χορήγηση των δικαιολογητικών, η αναθέτουσα αρχή παρατείνει την προθεσμία υποβολής των δικαιολογητικών για όσο χρόνο απαιτηθεί για τη χορήγηση των δικαιολογητικών από τις αρμόδιες αρχές.

Το παρόν εφαρμόζεται και στις περιπτώσεις που η αναθέτουσα αρχή τυχόν ζητήσει την προσκόμιση δικαιολογητικών κατά τη διαδικασία αξιολόγησης των προσφορών και πριν από το στάδιο κατακύρωσης, κατ' εφαρμογή της διάταξης του άρθρου 79 παράγραφος 5 εδάφιο α' ν. 4412/2016, τηρουμένων των αρχών της ίσης μεταχείρισης και της διαφάνειας<sup>xxiii</sup>.

Εντός τριών (3) εργασίμων ημερών από την ηλεκτρονική υποβολή των ως άνω στοιχείων και δικαιολογητικών, σύμφωνα με τα ανωτέρω υπό β) και γ) αναφερόμενα, προσκομίζονται υποχρεωτικά από τον οικονομικό φορέα στην αναθέτουσα αρχή, σε έντυπη μορφή και σε σφραγισμένο φάκελο, τα έγγραφα που απαιτείται να προσκομισθούν σε πρωτότυπη μορφή, σύμφωνα με τις διατάξεις του άρθρου 11 παρ. 2 του ν. 2690/1999 "Κώδικας Διοικητικής Διαδικασίας", όπως τροποποιήθηκε με τις διατάξεις του άρθρου 1 παρ. 2 του ν. 4250/2014.

δ) Αν κατά τον έλεγχο των παραπάνω δικαιολογητικών διαπιστωθεί ότι:

i) τα στοιχεία που δηλώθηκαν με το Τυποποιημένο Έντυπο Υπεύθυνης Δήλωσης (ΤΕΥΔ), είναι ψευδή ή ανακριβή ή

ii) αν δεν υποβληθούν στο προκαθορισμένο χρονικό διάστημα τα απαιτούμενα πρωτότυπα ή αντίγραφα, των παραπάνω δικαιολογητικών, ή

iii) αν από τα δικαιολογητικά που προσκομίσθηκαν νομίμως και εμπροθέσμως, δεν αποδεικνύονται οι όροι και οι προϋποθέσεις συμμετοχής σύμφωνα με τα άρθρα 21, 22 και 23 της παρούσας,<sup>xxiv</sup>

απορρίπτεται η προσφορά του προσωρινού αναδόχου, καταπίπτει υπέρ της αναθέτουσας αρχής η εγγύηση συμμετοχής του και η κατακύρωση γίνεται στον προσφέροντα που υπέβαλε την αμέσως επόμενη πλέον συμφέρουσα από οικονομική άποψη προσφορά βάσει της τιμής τηρουμένης της ανωτέρω διαδικασίας.

Σε περίπτωση έγκαιρης και προσήκουσας ενημέρωσης της αναθέτουσας αρχής για μεταβολές στις προϋποθέσεις τις οποίες ο προσωρινός ανάδοχος είχε δηλώσει με το Τυποποιημένο Έντυπο Υπεύθυνης Δήλωσης (ΤΕΥΔ) ότι πληροί και οι οποίες επήλθαν ή για τις οποίες έλαβε γνώση ο προσωρινός ανάδοχος μετά την δήλωση και μέχρι την ημέρα της ειδοποίησης/πρόσκλησης για την προσκόμιση των δικαιολογητικών κατακύρωσης (οψιγενείς μεταβολές), δεν καταπίπτει υπέρ της αναθέτουσας αρχής η εγγύηση συμμετοχής του, που είχε προσκομισθεί, σύμφωνα με το άρθρο 15 της παρούσας.

Αν κανένας από τους προσφέροντες δεν υπέβαλε αληθή ή ακριβή δήλωση, ή αν κανένας από τους προσφέροντες δεν προσκομίζει ένα ή περισσότερα από τα απαιτούμενα δικαιολογητικά, ή αν κανένας από τους προσφέροντες δεν αποδείξει ότι πληροί τα κριτήρια ποιοτικής επιλογής του άρθρου 22, η διαδικασία σύναψης της σύμβασης ματαιώνεται.

Η διαδικασία ελέγχου των ως άνω δικαιολογητικών ολοκληρώνεται με τη σύνταξη πρακτικού από την Επιτροπή Διαγωνισμού, στο οποίο αναγράφεται η τυχόν συμπλήρωση δικαιολογητικών κατά τα οριζόμενα στην παράγραφο (γ) του παρόντος άρθρου<sup>xxv</sup>. Η Επιτροπή, στη συνέχεια, το κοινοποιεί, μέσω της «λειτουργικότητας της «Επικοινωνίας», στην αναθέτουσα αρχή για τη λήψη απόφασης.

Η αναθέτουσα αρχή προβαίνει, μετά την έγκριση του ανωτέρω πρακτικού, στην κοινοποίηση της απόφασης κατακύρωσης, μαζί με αντίγραφο όλων των πρακτικών, σε κάθε προσφέροντα που δεν έχει αποκλεισθεί οριστικά,<sup>xxvi</sup> εκτός από τον προσωρινό ανάδοχο, σύμφωνα με τις κείμενες διατάξεις, μέσω της λειτουργικότητας της «Επικοινωνίας», και επιπλέον αναρτά τα Δικαιολογητικά του προσωρινού αναδόχου στον χώρο «Συνημμένα Ηλεκτρονικού Διαγωνισμού».

ε) Η σύναψη της σύμβασης επέρχεται με την κοινοποίηση της απόφασης κατακύρωσης στον προσωρινό ανάδοχο σύμφωνα με τα οριζόμενα στο άρθρο 105 ως ακολούθως :

Μετά την άπρακτη πάροδο της προθεσμίας άσκησης προδικαστικής προσφυγής ή, σε περίπτωση άσκησής της, όταν παρέλθει άπρακτη η προθεσμία άσκησης αίτησης αναστολής κατά της απόφασης της Α.Ε.Π.Π. και, σε περίπτωση άσκησης αίτησης αναστολής κατά της απόφασης της Α.Ε.Π.Π., όταν εκδοθεί απόφαση επί της αίτησης, με την επιφύλαξη της χορήγησης προσωρινής διαταγής, σύμφωνα με τα οριζόμενα στο τελευταίο εδάφιο της παραγράφου 4 του άρθρου 372 του ν. 4412/2016 και, μετά την ολοκλήρωση του προσυμβατικού ελέγχου από το Ελεγκτικό Συνέδριο, εφόσον απαιτείται, σύμφωνα με τα άρθρα 35 και 36 του ν. 4129/2013, ο προσωρινός ανάδοχος, υποβάλλει, εφόσον απαιτείται, υπεύθυνη δήλωση, μετά από σχετική πρόσκληση της αναθέτουσας αρχής, μέσω της λειτουργικότητας της “Επικοινωνίας” του υποσυστήματος. Στην υπεύθυνη δήλωση, η οποία υπογράφεται κατά τα οριζόμενα στο άρθρο 23 της παρούσας, δηλώνεται ότι, δεν έχουν επέλθει στο πρόσωπό του οψιγενείς μεταβολές, κατά την έννοια του άρθρου 104 του ν. 4412/2016, προκειμένου να διαπιστωθεί ότι δεν έχουν εκλείψει οι προϋποθέσεις συμμετοχής του άρθρου 21, ότι εξακολουθούν να πληρούνται τα κριτήρια επιλογής του άρθρου 22 και ότι δεν συντρέχουν οι λόγοι αποκλεισμού του ίδιου άρθρου. Η υπεύθυνη δήλωση ελέγχεται από την Επιτροπή Διαγωνισμού, η οποία συντάσσει πρακτικό που συνοδεύει τη σύμβαση<sup>xxvii</sup>.

Μέσω της λειτουργικότητας της “Επικοινωνίας” του υποσυστήματος κοινοποιείται η απόφαση κατακύρωσης στον προσωρινό ανάδοχο<sup>xxviii</sup>. Με την ίδια απόφαση καλείται ο ανάδοχος όπως προσέλθει σε ορισμένο τόπο και χρόνο για την υπογραφή του συμφωνητικού, θέτοντάς του η αναθέτουσα αρχή προθεσμία που δεν μπορεί να υπερβαίνει τις είκοσι (20) ημέρες από την κοινοποίηση ειδικής ηλεκτρονικής πρόσκλησης, μέσω της λειτουργικότητας της “Επικοινωνίας” του υποσυστήματος, προσκομίζοντας, και την απαιτούμενη εγγυητική επιστολή καλής εκτέλεσης. Η εν λόγω κοινοποίηση επιφέρει τα έννομα αποτελέσματα της απόφασης κατακύρωσης, σύμφωνα με οριζόμενα στην παρ. 3 του άρθρου 105 του ν.4412/2016.

Εάν ο ανάδοχος δεν προσέλθει να υπογράψει το συμφωνητικό, μέσα στην προθεσμία που ορίζεται στην ειδική πρόκληση, κηρύσσεται έκπτωτος, καταπίπτει υπέρ της αναθέτουσας αρχής η εγγύηση συμμετοχής του και ακολουθείται η διαδικασία του άρθρου 4.2.γ της παρούσας για τον προσφέροντα που υπέβαλε την αμέσως επόμενη πλέον συμφέρουσα από οικονομική άποψη προσφορά βάσει τιμής<sup>xxix</sup>. Αν κανένας από τους προσφέροντες δεν προσέλθει για την υπογραφή του συμφωνητικού, η διαδικασία σύναψης της σύμβασης ματαιώνεται, σύμφωνα με την περίπτωση β της παραγράφου 1 του άρθρου 106 του ν. 4412/2016.

#### **4.3 Προδικαστικές Προσφυγές/ Προσωρινή δικαστική προστασία**

Κάθε ενδιαφερόμενος, ο οποίος έχει ή είχε συμφέρον να του ανατεθεί η συγκεκριμένη σύμβαση και έχει ή είχε υποστεί ή ενδέχεται να υποστεί ζημία από εκτελεστή πράξη ή παράλειψη της αναθέτουσας αρχής κατά παράβαση της νομοθεσίας της Ευρωπαϊκής Ένωσης ή της εσωτερικής νομοθεσίας, δικαιούται να ασκήσει προδικαστική προσφυγή ενώπιον της ΑΕΠΠ κατά της σχετικής πράξης ή παράλειψης της αναθέτουσας αρχής, προσδιορίζοντας ειδικώς τις νομικές και πραγματικές αιτιάσεις που δικαιολογούν το αίτημά του<sup>xxx</sup>.

Σε περίπτωση προσφυγής κατά πράξης της αναθέτουσας αρχής, η προθεσμία για την άσκηση της προδικαστικής προσφυγής είναι:

(α) δέκα (10) ημέρες από την κοινοποίηση της προσβαλλόμενης πράξης στον ενδιαφερόμενο οικονομικό φορέα αν η πράξη κοινοποιήθηκε με ηλεκτρονικά μέσα ή τηλεομοιοτυπία ή

(β) δεκαπέντε (15) ημέρες από την κοινοποίηση της προσβαλλόμενης πράξης σε αυτόν αν χρησιμοποιήθηκαν άλλα μέσα επικοινωνίας, άλλως

γ) δέκα (10) ημέρες από την πλήρη, πραγματική ή τεκμαιρόμενη, γνώση της πράξης που βλάπτει τα συμφέροντα του ενδιαφερόμενου οικονομικού φορέα.

Σε περίπτωση παράλειψης, η προθεσμία για την άσκηση της προδικαστικής προσφυγής είναι δεκαπέντε (15) ημέρες από την επομένη της συντέλεσης της προσβαλλόμενης παράλειψης<sup>xxxi</sup>.

Η προδικαστική προσφυγή, με βάση και τα όσα προβλέπονται στο π.δ. 39/2017, κατατίθεται ηλεκτρονικά βάσει του τυποποιημένου εντύπου και μέσω της λειτουργικότητας «Επικοινωνία» του υποσυστήματος προς την Αναθέτουσα Αρχή, επιλέγοντας κατά περίπτωση την ένδειξη «Προδικαστική Προσφυγή» και επισυνάπτοντας το σχετικό έγγραφο σύμφωνα με την παρ. 3 του άρθρου 8 της υπ' αρ. 117384/26-10-2017 Κ.Υ.Α.

Για το παραδεκτό της άσκησης της προδικαστικής προσφυγής κατατίθεται παράβολο από τον προσφεύγοντα υπέρ του Δημοσίου, κατά τα ειδικά οριζόμενα στο άρθρο 363 του ν. 4412/2016, το οποίο επιστρέφεται στον προσφεύγοντα σε περίπτωση ολικής ή μερικής αποδοχής της προσφυγής του ή σε περίπτωση που πριν την έκδοση της απόφασης της ΑΕΠΠ επί της προσφυγής, η αναθέτουσα αρχή ανακαλεί την προσβαλλόμενη πράξη ή προβαίνει στην οφειλόμενη ενέργεια.

Η προθεσμία για την άσκηση της προδικαστικής προσφυγής και η άσκησή της κωλύουν τη σύναψη της σύμβασης επί ποινή ακυρότητας, η οποία διαπιστώνεται με απόφαση της ΑΕΠΠ μετά από άσκηση προσφυγής, σύμφωνα με το [άρθρο 368](#) του ν. 4412/2016.

Η προηγούμενη παράγραφος δεν εφαρμόζεται στην περίπτωση που, κατά τη διαδικασία σύναψης της παρούσας σύμβασης, υποβληθεί μόνο μία (1) προσφορά<sup>xxxii</sup>.

Κατά τα λοιπά, η άσκηση της προδικαστικής προσφυγής δεν κωλύει την πρόοδο της διαγωνιστικής διαδικασίας, εκτός αν ζητηθούν προσωρινά μέτρα προστασίας κατά το άρθρο 366 του ν.4412/2016.

Η αναθέτουσα αρχή, μέσω της λειτουργίας της «Επικοινωνίας»:

α. Κοινοποιεί την προδικαστική προσφυγή σε κάθε ενδιαφερόμενο τρίτο σύμφωνα με τα προβλεπόμενα στην περ. α της παρ. 1 του άρθρου 365 του ν. 4412/2016 και την περ. α' της παρ. 1 του άρθρου 9 του π.δ. 39/2017.

β. Ειδοποιεί, παρέχει πρόσβαση στο σύνολο των στοιχείων του διαγωνισμού και διαβιβάζει στην Αρχή Εξέτασης Προδικαστικών Προσφυγών (ΑΕΠΠ) τα προβλεπόμενα στην περ. β' της παρ. 1 του άρθρου 365 του ν. 4412/2016, σύμφωνα και με την παρ. 1 του άρθρου 9 του π.δ. 39/2017

Η ΑΕΠΠ αποφαινεται αιτιολογημένα επί της βασιμότητας των προβαλλόμενων πραγματικών και νομικών ισχυρισμών της προσφυγής και των ισχυρισμών της αναθέτουσας αρχής και, σε περίπτωση παρέμβασης, των ισχυρισμών του παρεμβαίνοντος και δέχεται (εν όλω ή εν μέρει) ή απορρίπτει την προσφυγή με απόφασή της, η οποία εκδίδεται μέσα σε αποκλειστική προθεσμία είκοσι (20) ημερών από την ημέρα εξέτασης της προσφυγής<sup>xxxiii</sup>.

Σε περίπτωση συμπληρωματικής αιτιολογίας επί της προσβαλλόμενης πράξης, αυτή υποβάλλεται έως και δέκα (10) ημέρες πριν την συζήτηση της προσφυγής και κοινοποιείται αυθημερόν στον προσφεύγοντα μέσω της πλατφόρμας του ΕΣΗΔΗΣ ή αν αυτό δεν είναι εφικτό με οποιοδήποτε πρόσφορο μέσο. Υπομνήματα επί των απόψεων και της συμπληρωματικής αιτιολογίας της Αναθέτουσας Αρχής κατατίθενται μέσω της πλατφόρμας του ΕΣΗΔΗΣ έως πέντε (5) ημέρες πριν από τη συζήτηση της προσφυγής<sup>xxxiv</sup>.

Η άσκηση της προδικαστικής προσφυγής αποτελεί προϋπόθεση για την άσκηση των ένδικων βοηθημάτων της αίτησης αναστολής και της αίτησης ακύρωσης του άρθρου 372 του ν. 4412/2016 κατά των εκτελεστών πράξεων ή παραλείψεων της αναθέτουσας αρχής.

Όποιος έχει έννομο συμφέρον μπορεί να ζητήσει την αναστολή της εκτέλεσης της απόφασης της ΑΕΠΠ και την ακύρωσή της ενώπιον του αρμοδίου δικαστηρίου<sup>xxxv</sup>. Δικαίωμα άσκησης των ίδιων ενδίκων βοηθημάτων έχει και η αναθέτουσα αρχή, αν η ΑΕΠΠ κάνει δεκτή την προδικαστική προσφυγή. Με τα ένδικα βοηθήματα της αίτησης αναστολής και της αίτησης ακύρωσης λογίζονται ως συμπροσβαλλόμενες με την απόφαση της ΑΕΠΠ και όλες οι συναφείς προς την ανωτέρω απόφαση πράξεις ή παραλείψεις της αναθέτουσας αρχής, εφόσον έχουν εκδοθεί ή συντελεστεί αντιστοίχως έως τη συζήτηση της αίτησης αναστολής ή την πρώτη συζήτηση της αίτησης ακύρωσης.

Η άσκηση της αίτησης αναστολής δεν εξαρτάται από την προηγούμενη άσκηση της αίτησης ακύρωσης.

Η αίτηση αναστολής κατατίθεται στο αρμόδιο δικαστήριο μέσα σε προθεσμία δέκα (10) ημερών από την κοινοποίηση ή την πλήρη γνώση<sup>xxxvi</sup> της απόφασης επί της προδικαστικής προσφυγής και συζητείται το αργότερο εντός τριάντα (30) ημερών από την κατάθεσή της. Για την άσκηση της αιτήσεως αναστολής κατατίθεται το προβλεπόμενο παράβολο, σύμφωνα με τα ειδικότερα οριζόμενα στο άρθρο 372 παρ. 4 του ν. 4412/2016.

Η άσκηση αίτησης αναστολής κωλύει τη σύναψη της σύμβασης, εκτός εάν με την προσωρινή διαταγή ο αρμόδιος δικαστής αποφανθεί διαφορετικά.

#### **Άρθρο 5: Έγγραφα της σύμβασης κατά το στάδιο της εκτέλεσης – Σειρά ισχύος**

Σχετικά με την υπογραφή της σύμβασης, ισχύουν τα προβλεπόμενα στην παρ. 4 άρθρου 316 του ν. 4412/2016.

Τα έγγραφα της σύμβασης με βάση τα οποία θα εκτελεσθεί το έργο είναι τα αναφερόμενα παρακάτω. Σε περίπτωση ασυμφωνίας των περιεχομένων σε αυτά όρων, η σειρά ισχύος καθορίζεται ως κατωτέρω.

1. Το συμφωνητικό.
2. Η παρούσα Διακήρυξη.
3. Η Οικονομική Προσφορά.
4. Το Τιμολόγιο Δημοπράτησης
5. Η Ειδική Συγγραφή Υποχρεώσεων (Ε.Σ.Υ.).
6. Η Τεχνική Συγγραφή Υποχρεώσεων (Τ.Σ.Υ) με τις Τεχνικές Προδιαγραφές και τα Παραρτήματα τους,
7. Η Τεχνική Περιγραφή (Τ.Π.).
8. Ο Προϋπολογισμός Δημοπράτησης.
9. Οι εγκεκριμένες μελέτες του έργου.
10. Το εγκεκριμένο Χρονοδιάγραμμα κατασκευής του έργου.

#### **Άρθρο 6: Γλώσσα διαδικασίας**

- 6.1. Τα έγγραφα της σύμβασης συντάσσονται υποχρεωτικά στην ελληνική γλώσσα και προαιρετικά και σε άλλες γλώσσες, συνολικά ή μερικά. Σε περίπτωση ασυμφωνίας μεταξύ των τμημάτων των εγγράφων της σύμβασης που έχουν συνταχθεί σε περισσότερες γλώσσες, επικρατεί η ελληνική έκδοση. Τυχόν ενστάσεις υποβάλλονται στην ελληνική γλώσσα.
- 6.2. Οι προσφορές και τα περιλαμβανόμενα σε αυτές στοιχεία, καθώς και τα αποδεικτικά έγγραφα συντάσσονται στην ελληνική γλώσσα ή συνοδεύονται από επίσημη μετάφρασή τους στην ελληνική γλώσσα.

- 6.3. Στα αλλοδαπά δημόσια έγγραφα και δικαιολογητικά εφαρμόζεται η Συνθήκη της Χάγης της 5.10.1961, που κυρώθηκε με το ν. 1497/1984 (Α'188). Ειδικά τα αλλοδαπά ιδιωτικά έγγραφα συνοδεύονται από μετάφρασή τους στην ελληνική γλώσσα επικυρωμένη είτε από πρόσωπο αρμόδιο κατά τις διατάξεις της εθνικής νομοθεσίας είτε από πρόσωπο κατά νόμο αρμόδιο της χώρας στην οποία έχει συνταχθεί έγγραφο<sup>xxxvii</sup>. Επίσης, γίνονται υποχρεωτικά αποδεκτά ευκρινή φωτοαντίγραφα εγγράφων που έχουν εκδοθεί από αλλοδαπές αρχές και έχουν επικυρωθεί από δικηγόρο, σύμφωνα με τα προβλεπόμενα στην παρ. 2 περ. β του άρθρου 11 του ν. 2690/1999 "Κώδικας Διοικητικής Διαδικασίας", αντικαταστάθηκε ως άνω με το άρθρο 1 παρ.2 του ν.4250/2014.
- 6.4. Ενημερωτικά και τεχνικά φυλλάδια και άλλα έντυπα-εταιρικά ή μη – με ειδικό τεχνικό περιεχόμενο μπορούν να υποβάλλονται σε άλλη γλώσσα, χωρίς να συνοδεύονται από μετάφραση στην ελληνική
- 6.5. Η επικοινωνία με την αναθέτουσα αρχή, καθώς και μεταξύ αυτής και του αναδόχου, θα γίνονται υποχρεωτικά στην ελληνική γλώσσα.

### **Άρθρο 7: Εφαρμοστέα νομοθεσία**

- 7.1. Για τη δημοπράτηση του έργου, την εκτέλεση της σύμβασης και την κατασκευή του, εφαρμόζονται οι διατάξεις των παρακάτω νομοθετημάτων, όπως ισχύουν:
- του ν. 4472/2017 (Α'74) και ιδίως των άρθρων 118 και 119,
  - του ν. 4412/2016 «Δημόσιες Συμβάσεις Έργων, Προμηθειών και Υπηρεσιών (προσαρμογή στις Οδηγίες 201/24/Ε και 2014/25/ΕΕ)» (Α' 147),
  - του ν. 4314/2014 (Α' 265) "Α) Για τη διαχείριση, τον έλεγχο και την εφαρμογή αναπτυξιακών παρεμβάσεων για την προγραμματική περίοδο 2014–2020, Β) Ενσωμάτωση της Οδηγίας 2012/17 του Ευρωπαϊκού Κοινοβουλίου και του Συμβουλίου της 13ης Ιουνίου 2012 (ΕΕ L 156/16.6.2012) στο ελληνικό δίκαιο, τροποποίηση του ν. 3419/2005 (Α' 297) και άλλες διατάξεις" και του ν. 3614/2007 (Α' 267) «Διαχείριση, έλεγχος και εφαρμογή αναπτυξιακών παρεμβάσεων για την προγραμματική περίοδο 2007 -2013», και του ν. 3614/2007 (Α' 267) «Διαχείριση, έλεγχος και εφαρμογή αναπτυξιακών παρεμβάσεων για την προγραμματική περίοδο 2007 -2013»<sup>xxxviii</sup>
  - του ν. 4278/2014 (Α'157) και ειδικότερα το άρθρο 59 «Άρση περιορισμών συμμετοχής εργοληπτικών επιχειρήσεων σε δημόσια έργα»,
  - του ν. 4270/2014 (Α' 143) «Αρχές δημοσιονομικής διαχείρισης και εποπτείας (ενσωμάτωση της Οδηγίας 2011/85/ΕΕ) – δημόσιο λογιστικό και άλλες διατάξεις», όπως ισχύει
  - του ν. 4250/2014 «Διοικητικές Απλουστεύσεις - Καταργήσεις, Συγχωνεύσεις Νομικών Προσώπων και Υπηρεσιών του Δημοσίου Τομέα-Τροποποίηση Διατάξεων του π.δ. 318/1992 (Α'161) και λοιπές ρυθμίσεις» (Α' 74 ) και ειδικότερα το άρθρο 1 αυτού,
  - του ν. 4129/2013 (Α' 52) «Κύρωση του Κώδικα Νόμων για το Ελεγκτικό Συνέδριο»,
  - του άρθρου 26 του ν.4024/2011 (Α 226) «Συγκρότηση συλλογικών οργάνων της διοίκησης και ορισμός των μελών τους με κλήρωση»<sup>xxxix</sup>
  - του ν. 4013/2011 (Α' 204) «Σύσταση ενιαίας Ανεξάρτητης Αρχής Δημοσίων Συμβάσεων και Κεντρικού Ηλεκτρονικού Μητρώου Δημοσίων Συμβάσεων...»,
  - του ν. 3861/2010 (Α' 112) «Ενίσχυση της διαφάνειας με την υποχρεωτική ανάρτηση νόμων και πράξεων των κυβερνητικών, διοικητικών και αυτοδιοικητικών οργάνων στο διαδίκτυο "Πρόγραμμα Διαύγεια" και άλλες διατάξεις»,
  - των παραγράφων 4 και 5 του άρθρου 20, των άρθρων 80-110, της παραγράφου 1α του άρθρου 176 ν. 3669/2008 (Α' 116) «Κύρωση της Κωδικοποίησης της νομοθεσίας κατασκευής δημοσίων έργων» (ΚΔΕ),
  - του ν. 3548/2007 (Α' 68) «Καταχώριση δημοσιεύσεων των φορέων του Δημοσίου στο νομαρχιακό και τοπικό Τύπο και άλλες διατάξεις»,
  - του ν. 2690/1999 (Α' 45) "Κύρωση του Κώδικα Διοικητικής Διαδικασίας και άλλες διατάξεις"
  - του π.δ 80/2016 "Ανάληψη υποχρεώσεων από τους διατάκτες" ( Α' 145 )<sup>xl</sup>

- του π.δ 28/2015 (Α' 34) "Κωδικοποίηση διατάξεων για την πρόσβαση σε δημόσια έγγραφα και στοιχεία",
- Της με αριθ. ΔΝΣ/61034/ΦΝ 466/29-12-2017 Απόφασης του Υπουργού Υποδομών και Μεταφορών «Κατάρτιση, τήρηση και λειτουργία του Μητρώου μελών επιτροπών διαδικασιών σύναψης δημοσίων συμβάσεων έργων, μελετών και παροχής τεχνικών και λοιπών συναφών επιστημονικών υπηρεσιών (Μη.Μ.Ε.Δ.) της παρ. 8 (η) του άρθρου 221 του ν. 4412/2016» (Β 4841), όπως τροποποιήθηκε με την όμοια απόφαση ΥΑ ΔΝΣ/οικ.21137/ΦΝ 466/2-5-2018 (Β 1511).
- Της με αριθ. 50844/11-5-2018 Απόφασης του Υπουργού Οικονομίας και Ανάπτυξης «Συγκρότηση και ορισμός μελών γνωμοδοτικής επιτροπής επί της επάρκειας των ληφθέντων επανορθωτικών μέτρων οικονομικών φορέων προς απόδειξη της αξιοπιστίας τους» (ΥΟΔΔ 279), όπως τροποποιήθηκε με την όμοια απόφαση 77868 - 18/07/2018 (ΥΟΔΔ 441).
- της με αρ. 117384/26-10-2017 Κοινής Υπουργικής Απόφασης ( 3821 Β) «Ρυθμίσεις τεχνικών ζητημάτων που αφορούν την ανάθεση των Δημοσίων Συμβάσεων έργων, μελετών, και παροχής τεχνικών και λοιπών συναφών επιστημονικών υπηρεσιών σχετικά με χρήση των επιμέρους εργαλείων και διαδικασιών του Εθνικού Συστήματος Ηλεκτρονικών Δημοσίων Συμβάσεων (Ε.Σ.Η.ΔΗ.Σ.)».
- της με αρ. 57654/2017 Υπουργικής Απόφασης (Β' 1781) «Ρύθμιση ειδικότερων θεμάτων λειτουργίας και διαχείρισης του Κεντρικού Ηλεκτρονικού Μητρώου Δημοσίων Συμβάσεων (ΚΗΜΔΗΣ) του Υπουργείου Οικονομίας και Ανάπτυξης»,
- της με αρ. 56902/215/19-5-2017 Υπουργικής Απόφασης (Β' 1924) «Τεχνικές λεπτομέρειες και διαδικασίες λειτουργίας του Εθνικού Συστήματος Ηλεκτρονικών Δημοσίων Συμβάσεων (Ε.Σ.Η.ΔΗ.Σ.)»,
- 

- 7.2** Ο ν. 3310/2005 "Μέτρα για τη διασφάλιση της διαφάνειας και την αποτροπή καταστρατηγήσεων κατά τη διαδικασία σύναψης δημοσίων συμβάσεων" (Α' 30), όπως τροποποιήθηκε με το ν. 3414/2005 (Α' 279), για τη διασταύρωση των στοιχείων του αναδόχου με τα στοιχεία του Ε.Σ.Ρ., το π.δ. 82/1996 (Α 66) «Ονομαστικοποίηση των μετοχών Ελληνικών Ανωνύμων Εταιρειών που μετέχουν στις διαδικασίες ανάληψης έργων ή προμηθειών του Δημοσίου ή των νομικών προσώπων του ευρύτερου δημόσιου τομέα», η κοινή απόφαση των Υπουργών Ανάπτυξης και Επικρατείας υπ' αριθμ. 20977/2007 ( Β' 1673 ) σχετικά με τα "Δικαιολογητικά για την τήρηση των μητρώων του Ν.3310/2005, όπως τροποποιήθηκε με το Ν.3414/2005".<sup>xlii</sup>, καθώς και η απόφαση του Υφυπουργού Οικονομίας και Οικονομικών υπ' αριθμ.1108437/2565/ΔΟΣ/2005 (Β' 1590) "Καθορισμός χωρών στις οποίες λειτουργούν εξωχώριες εταιρίες".
- 7.3** Οι διατάξεις του ν. 2859/2000 (Α' 248) «Κύρωση Κώδικα Φόρου Προστιθέμενης Αξίας».
- 7.4** Το π.δ. 71/2019 «Μητρώα συντελεστών παραγωγής δημοσίων και ιδιωτικών έργων, μελετών, τεχνικών και λοιπών συναφών επιστημονικών υπηρεσιών (ΜΗ.Τ.Ε.) (Α'112) όπως ισχύει.»
- 7.5** Οι σε εκτέλεση των ανωτέρω διατάξεων εκδοθείσες κανονιστικές πράξεις<sup>xliii</sup>, καθώς και λοιπές διατάξεις που αναφέρονται ρητά ή απορρέουν από τα οριζόμενα στα συμβατικά τεύχη της παρούσας καθώς και το σύνολο των διατάξεων του ασφαλιστικού, εργατικού, περιβαλλοντικού και φορολογικού δικαίου και γενικότερα κάθε διάταξη (Νόμος, Π.Δ., Υ.Α.) και ερμηνευτική εγκύκλιος που διέπει την ανάθεση και εκτέλεση του έργου της παρούσας σύμβασης, έστω και αν δεν αναφέρονται ρητά.



**Άρθρο 8: Χρηματοδότηση του Έργου, Φόροι, Δασμοί, κ.λ.π.- Πληρωμή Αναδόχου**

- 8.1.** Το έργο χρηματοδοτείται από το Πρόγραμμα «ΑΝΤΩΝΗΣ ΤΡΙΤΣΗΣ» απόφαση με αριθμ. πρωτ. 829/18-6-2020 του Υπουργού Εσωτερικών (ΑΔΑ: ΩΕΩΤ46ΜΤΛ6-ΕΥΤ), με επενδυτικό δάνειο που χορηγείται από το Ταμείο Παρακαταθηκών και Δανείων, απόφαση Δ.Σ. 3668/13-12-2018 (ΑΔΑ: ΩΜΥΤ469ΗΗ7-ΗΘΧ)<sup>xliii</sup>  
Το έργο υπόκειται στις κρατήσεις<sup>xliv</sup> που προβλέπονται για τα έργα αυτά, περιλαμβανομένης της κράτησης ύψους 0,07 % υπέρ των λειτουργικών αναγκών της Ενιαίας Ανεξάρτητης Αρχής Δημοσίων Συμβάσεων, σύμφωνα με το άρθρο 4 παρ 3 ν. 4013/2011<sup>xlv</sup>, της κράτησης ύψους 0,06 % υπέρ των λειτουργικών αναγκών της Αρχής Εξέτασης Προδικαστικών Προσφυγών, σύμφωνα με το άρθρο 350 παρ. 3 του ν. 4412/2016, καθώς και της κράτησης 6%ο, σύμφωνα με τις διατάξεις του άρθρου 53 παρ. 7 περ. θ' του ν. 4412/2016 και της υπ' αριθμ. ΔΝΣγ/οικ.42217/ΦΝ466/12.6.2017 απόφασης του Υπουργού Υποδομών και Μεταφορών (Β' 2235) και της κράτησης 2,5%ο σύμφωνα με τις διατάξεις του άρθρου 53 παρ. 7 περ. θ' του ν. 4412/2016 και της υπ' αριθμ. ΔΝΣβ/51667/ΦΝ 466/01.07.2019 (Β' 2780) απόφασης Υπ. Υποδομών και Μεταφορών. (Ε.Α.Α.ΔΗ.ΣΥ. 3965/23.07.2019)
- 8.2.** Τα γενικά έξοδα, όφελος κ.λ.π. του Αναδόχου και οι επιβαρύνσεις από φόρους, δασμούς κ.λ.π. καθορίζονται στο αντίστοιχο άρθρο της Ε.Σ.Υ. Ο Φ.Π.Α. βαρύνει τον Κύριο του Έργου.
- 8.3.** Οι πληρωμές θα γίνονται σύμφωνα με το άρθρο 152 του ν. 4412/2016 και το αντίστοιχο άρθρο της Ε.Σ.Υ. Η πληρωμή του εργολαβικού τιμήματος θα γίνεται σε EURO.

**Άρθρο 9: Συμπλήρωση – αποσαφήνιση πληροφοριών και δικαιολογητικών**

Η αναθέτουσα αρχή<sup>xlvi</sup> μπορεί, κατά τη διαδικασία αξιολόγησης των προσφορών, να καλέσει τους οικονομικούς φορείς, μέσω της λειτουργικότητας της “Επικοινωνίας” του υποσυστήματος να συμπληρώσουν ή να διευκρινίσουν τα έγγραφα ή δικαιολογητικά που έχουν υποβάλει, συμπεριλαμβανομένης και της οικονομικής τους προσφοράς, μέσα σε εύλογη προθεσμία, η οποία δεν μπορεί να είναι μικρότερη από επτά (7) ημέρες από την ημερομηνία κοινοποίησης σε αυτούς της σχετικής πρόσκλησης, σύμφωνα με τα ειδικότερα οριζόμενα στις διατάξεις των άρθρων 102 και 103 του ν. 4412/2016 και του άρθρου 13 της υπ' αρ. 117384/26-10-2017 Κ.Υ.Α.  
Οποιαδήποτε διευκρίνιση ή συμπλήρωση που υποβάλλεται από τους προσφέροντες ή υποψηφίους, χωρίς να έχει ζητηθεί από την αναθέτουσα αρχή<sup>xlvii</sup>, δεν λαμβάνεται υπόψη.

**Άρθρο 10: Απόφαση ανάληψης υποχρέωσης - Έγκριση δέσμευσης πίστωσης**

Για την παρούσα διαδικασία έχει εκδοθεί η απόφαση του Υπουργού Εσωτερικών με αρ. πρωτ. 829/18-6-2020 για την ένταξη στο πρόγραμμα «ΑΝΤΩΝΗΣ ΤΡΙΤΣΗΣ» του έργου και η 3668/13-12-2018 απόφαση του Δ.Σ. του Ταμείου Παρακαταθηκών & Δανείων για την χορήγηση επενδυτικού Δανείου<sup>xlviii</sup>

**ΚΕΦΑΛΑΙΟ Β΄****Άρθρο 11: Τίτλος, προϋπολογισμός, τόπος, περιγραφή και ουσιώδη χαρακτηριστικά του έργου****Τίτλος του έργου**

Ο τίτλος του έργου είναι:

**«ΑΝΤΙΚΑΤΑΣΤΑΣΗ ΔΙΚΤΥΩΝ ΥΔΡΕΥΣΗΣ ΟΙΚΙΣΜΩΝ ΛΗΤΗΣ, ΔΡΥΜΟΥ ΚΑΙ ΤΜΗΜΑΤΟΣ ΜΕΛΙΣΣΟΧΩΡΙΟΥ ΔΙΕΥΡΥΜΕΝΟΥ ΔΗΜΟΥ ΩΡΑΙΟΚΑΣΤΡΟΥ»**

**11.1. Προϋπολογισμός Δημοπράτησης του έργου (εκτιμώμενη αξία της σύμβασης)**

Ο προϋπολογισμός δημοπράτησης του έργου ανέρχεται σε<sup>xlix</sup> 2.950.000,00 Ευρώ και αναλύεται σε:

Δαπάνη Εργασιών 2.140.606,23 €

Γενικά έξοδα και Όφελος εργολάβου (Γ.Ε.+Ο.Ε.) 385.308,94 €

Απρόβλεπτα<sup>i</sup> (ποσοστού 15% επί της δαπάνης εργασιών και του κονδυλίου Γ.Ε.+Ο.Ε.) 378.887,13 €, που αναλώνονται σύμφωνα με τους όρους του άρθρου 156 παρ. 3.(α) του ν. 4412/2016.

.....<sup>ii</sup>

Στο ανωτέρω ποσό προβλέπεται αναθεώρηση στις τιμές ποσού 45.198,70 € σύμφωνα με το άρθρο 153 του ν. 4412/2016.

Ρήτρα πρόσθετης καταβολής (πριμ), σύμφωνα με το άρθρο 149 του ν. 4412/2016 δεν προβλέπεται.

Η παρούσα σύμβαση δεν υποδιαιρείται σε τμήματα και ανατίθεται ως ενιαίο σύνολο καθώς στην αντίθετη περίπτωση, δηλαδή στην περίπτωση διαίρεσης της σύμβασης σε επιμέρους τμήματα, θα απαιτούσε κατανάλωση περισσότερων πόρων εκ μέρους της αναθέτουσας αρχής (χρόνος, προσωπικό) για τον συντονισμό της εκτέλεσης της σύμβασης και θα καθιστούσε την εκτέλεση της σύμβασης τεχνικά δύσκολη και δυσχερή.<sup>iii</sup>

**11.2. Τόπος εκτέλεσης του έργου**

Δήμος Ωραιοκάστρου, Δημοτική Ενότητα Μυγδονίας, οικισμός Μελισσοχωρίου, Λητής και Δρυμού.

**11.3. Περιγραφή και ουσιώδη χαρακτηριστικά του έργου**

Αντικείμενο του έργου, αποτελεί η αντικατάσταση του δικτύου ύδρευσης των οικισμών Λητής, Δρυμού και τμήματος του οικισμού Μελισσοχωρίου.

Συνοπτικά τα χαρακτηριστικά των προτεινόμενων αγωγών ύδρευσης έχουν ως εξής:

- Στον οικισμό Δρυμού μελετάται δίκτυο ύδρευσης συνολικού μήκους 14.665 μέτρων
- Στον οικισμό Λητής μελετάται δίκτυο ύδρευσης συνολικού μήκους 16.829 μέτρων
- Σε τμήμα του οικισμού Μελισσοχωρίου μελετάται δίκτυο ύδρευσης συνολικού μήκους 1.878 μέτρων

**Επισημαίνεται** ότι, το φυσικό και οικονομικό αντικείμενο των δημοπρατούμενων έργων δεν πρέπει να μεταβάλλεται ουσιωδώς κατά τη διάρκεια εκτέλεσης της σύμβασης, κατά τα οριζόμενα στην παρ. 4 του άρθρου 132 ν. 4412/2016. Δυνατότητα μεταβολής υφίσταται, μόνο υπό τις προϋποθέσεις των άρθρων 132<sup>liii</sup> και 156 ν. 4412/2016.

Επιτρέπεται η χρήση των «επί έλασσον» δαπανών με τους ακόλουθους όρους και περιορισμούς:

- Δεν τροποποιείται το «βασικό σχέδιο» της προκήρυξης, ούτε οι προδιαγραφές του έργου, όπως περιγράφονται στα συμβατικά τεύχη, ούτε καταργείται ομάδα εργασιών της αρχικής σύμβασης.
- Δεν θίγεται η πληρότητα, ποιότητα και λειτουργικότητα του έργου.
- Δεν χρησιμοποιείται για την πληρωμή νέων εργασιών που δεν υπήρχαν στην αρχική σύμβαση.
- Δεν υπερβαίνει η δαπάνη αυτή, κατά τον τελικό εγκεκριμένο Ανακεφαλαιωτικό Πίνακα Εργασιών του έργου, ποσοστό είκοσι τοις εκατό (20%) της συμβατικής δαπάνης ομάδας εργασιών του έργου ούτε, αθροιστικά, ποσοστό δέκα τοις εκατό (10%) της δαπάνης της αρχικής αξίας σύμβασης χωρίς Φ.Π.Α., αναθεώρηση τιμών και απρόβλεπτες δαπάνες. Στην αθροιστική αυτή ανακεφαλαίωση λαμβάνονται υπόψη μόνο οι μεταφορές δαπάνης από μία ομάδα εργασιών σε άλλη. Τα ποσά που εξοικονομούνται, εφόσον υπερβαίνουν τα ανωτέρω όρια (20% ή και 10%), μειώνουν ισόποσα τη δαπάνη της αξίας σύμβασης χωρίς Φ.Π.Α., αναθεωρήσεις και απρόβλεπτες δαπάνες. Για τη χρήση των «επί έλασσον δαπανών» απαιτείται σε κάθε περίπτωση η σύμφωνη γνώμη του Τεχνικού Συμβουλίου, ύστερα από εισήγηση του φορέα υλοποίησης.  
Ο προϋπολογισμός των έργων στα οποία εφαρμόζεται η παράγραφος αυτή αναλύεται σε Ομάδες εργασιών, οι οποίες συντίθενται από εργασίες που υπάγονται σε ενιαία υποσύνολα του τεχνικού αντικειμένου των έργων, έχουν παρόμοιο τρόπο κατασκευής και επιδέχονται το ίδιο ποσοστό έκπτωσης στις τιμές μονάδας τους. Με απόφαση του Υπουργού Υποδομών και Μεταφορών, η οποία μετά την έκδοσή της θα έχει εφαρμογή σε όλα τα ως άνω έργα, προσδιορίζονται οι ομάδες εργασιών ανά κατηγορία έργων.

### **Άρθρο 12: Προθεσμία εκτέλεσης του έργου**

Η συνολική προθεσμία εκτέλεσης του έργου, ορίζεται σε **δέκα τέσσερις (14) μήνες** από την ημέρα υπογραφής της σύμβασης<sup>liv</sup>.

Οι αποκλειστικές και ενδεικτικές τμηματικές προθεσμίες του έργου αναφέρονται στην Ε.Σ.Υ.

### **Άρθρο 13: Διαδικασία σύναψης σύμβασης - Όροι υποβολής προσφορών**

- 13.1** Η επιλογή του Αναδόχου, θα γίνει σύμφωνα με την «ανοικτή διαδικασία» του άρθρου 264 του ν. 4412/2016 και υπό τις προϋποθέσεις του νόμου αυτού.
- 13.2** Η οικονομική προσφορά των διαγωνιζομένων, θα συνταχθεί και υποβληθεί σύμφωνα με τα οριζόμενα στο άρθρο 95 παρ. 2.(α) του ν. 4412/2016 .
- 13.3** Κάθε προσφέρων μπορεί να υποβάλει μόνο μία προσφορά. <sup>lv</sup>
- 13.4** Δεν επιτρέπεται η υποβολή εναλλακτικών προσφορών.<sup>lvi</sup>
- 13.5** Δε γίνονται δεκτές προσφορές για μέρος του αντικειμένου της σύμβασης.

**Άρθρο 14: Κριτήριο Ανάθεσης**

Κριτήριο για την ανάθεση της σύμβασης είναι η πλέον συμφέρουσα από οικονομική άποψη προσφορά μόνο βάσει τιμής (χαμηλότερη τιμή).

**Άρθρο 15: Εγγύηση συμμετοχής**

- 15.1** Για την συμμετοχή στον διαγωνισμό απαιτείται η κατάθεση από τους συμμετέχοντες οικονομικούς φορείς, κατά τους όρους του άρθρου 302 του ν. 4412/2016, εγγυητικής επιστολής συμμετοχής, που ανέρχεται στο ποσό των **πενήντα εννέα χιλιάδων (59.000,00) ευρώ**.<sup>lvii</sup>  
Στην περίπτωση ένωσης οικονομικών φορέων, η εγγύηση συμμετοχής περιλαμβάνει και τον όρο ότι η εγγύηση καλύπτει τις υποχρεώσεις όλων των οικονομικών φορέων που συμμετέχουν στην ένωση.
- 15.2** Οι εγγυητικές επιστολές συμμετοχής περιλαμβάνουν, σύμφωνα με το άρθρο 302 του ν. 4412/2016, κατ' ελάχιστον τα ακόλουθα στοιχεία :
- α) την ημερομηνία έκδοσης,
  - β) τον εκδότη,
  - γ) τον κύριο του έργου ή το φορέα κατασκευής του έργου «**ΔΗΜΟ ΩΡΑΙΟΚΑΣΤΡΟΥ**» προς τον οποίο απευθύνονται,
  - δ) τον αριθμό της εγγύησης,
  - ε) το ποσό που καλύπτει η εγγύηση,
  - στ) την πλήρη επωνυμία, τον Α.Φ.Μ. και τη διεύθυνση του οικονομικού φορέα υπέρ του οποίου εκδίδεται η εγγύηση (στην περίπτωση ένωσης αναγράφονται όλα τα παραπάνω για κάθε μέλος της ένωσης),
  - ζ) τους όρους ότι: αα) η εγγύηση παρέχεται ανέκκλητα και ανεπιφύλακτα, ο δε εκδότης παραιτείται του δικαιώματος της διαιρέσεως και της διζήσεως, και ββ) ότι σε περίπτωση κατάπτωσης αυτής, το ποσό της κατάπτωσης υπόκειται στο εκάστοτε ισχύον τέλος χαρτοσήμου,
  - η) τα στοιχεία της διακήρυξης (αριθμός, έτος, τίτλος έργου ) και την καταληκτική ημερομηνία υποβολής προσφορών,
  - θ) την ημερομηνία λήξης ή τον χρόνο ισχύος της εγγύησης,
  - ι) την ανάληψη υποχρέωσης από τον εκδότη της εγγύησης να καταβάλει το ποσό της εγγύησης ολικά ή μερικά εντός πέντε (5) ημερών μετά από απλή έγγραφη ειδοποίηση εκείνου προς τον οποίο απευθύνεται.  
(Στο σημείο αυτό γίνεται παραπομπή στα σχετικά υποδείγματα, εφόσον υπάρχουν).
- 15.3** Η εγγύηση συμμετοχής πρέπει να ισχύει τουλάχιστον για τριάντα (30) ημέρες μετά τη λήξη του χρόνου ισχύος της προσφοράς του άρθρου 19 της παρούσας, ήτοι μέχρι 18/11/2021, άλλως η προσφορά απορρίπτεται. Η αναθέτουσα αρχή μπορεί, πριν τη λήξη της προσφοράς, να ζητά από τον προσφέροντα να παρατείνει, πριν τη λήξη τους, τη διάρκεια ισχύος της προσφοράς και της εγγύησης συμμετοχής.
- 15.4** Η εγγύηση συμμετοχής καταπίπτει, υπέρ του κυρίου του έργου, μετά από γνώμη του Τεχνικού Συμβουλίου αν ο προσφέρων αποσύρει την προσφορά του κατά τη διάρκεια ισχύος αυτής και στις περιπτώσεις του άρθρου 4.2 της παρούσας. Η ένσταση του αναδόχου κατά της αποφάσεως δεν αναστέλλει την είσπραξη του ποσού της εγγυήσεως.
- 15.5** Η εγγύηση συμμετοχής επιστρέφεται στον ανάδοχο με την προσκόμιση της εγγύησης καλής εκτέλεσης.  
Η εγγύηση συμμετοχής επιστρέφεται στους λοιπούς προσφέροντες, σύμφωνα με

τα ειδικότερα οριζόμενα στο άρθρο 302 του ν. 4412/2016 <sup>lviii</sup>.

### **Άρθρο 16: Χορήγηση Προκαταβολής – Ρήτρα πρόσθετης καταβολής (Πριμ)<sup>lix</sup>**

**16.1** Στην παρούσα σύμβαση<sup>lx</sup> προβλέπεται η χορήγηση προκαταβολής στον Ανάδοχο μέχρι του δεκαπέντε τοις εκατό (15%) της αξίας της σύμβασης χωρίς Φ.Π.Α. (άρθρο 150 του ν. 4412/2016)<sup>lxi</sup>

α) Προκαταβολή μέχρι πέντε τοις εκατό (5%) της αξίας της σύμβασης χωρίς αναθεώρηση και Φ.Π.Α για δαπάνες πρώτων εγκαταστάσεων, μελέτες και άλλα έξοδα εκκίνησης του έργου και

β) Προκαταβολή μέχρι δέκα τοις εκατό (10%) της αξίας της σύμβασης χωρίς αναθεώρηση και Φ.Π.Α, για δαπάνες προμηθειών υλικών ή μηχανημάτων που πρόκειται να εγκατασταθούν ή ενσωματωθούν στο έργο.

Επισημαίνεται ότι η εγγύηση καλής εκτέλεσης καλύπτει και την παροχή ισόποσης προκαταβολής προς τον ανάδοχο, χωρίς να απαιτείται η κατάθεση εγγύησης προκαταβολής. Στην περίπτωση χορήγησης μεγαλύτερου ύψος προκαταβολής (πχ 15%), αυτή λαμβάνεται με την κατάθεση από τον ανάδοχο εγγύησης προκαταβολής

που θα καλύπτει τη διαφορά μεταξύ του ποσού της εγγύησης καλής εκτέλεσης και του

ποσού της καταβαλλόμενης προκαταβολής (άρθρο 302 του ν. 4412/2016).

**16.2** Δεν προβλέπεται η πληρωμή πριμ στην παρούσα σύμβαση.

### **Άρθρο 17: Εγγυήσεις καλής εκτέλεσης και λειτουργίας του έργου**

**17.1** Για την υπογραφή της σύμβασης απαιτείται η παροχή εγγύησης καλής εκτέλεσης, σύμφωνα με το άρθρο 302 του ν.4412/2016, το ύψος της οποίας καθορίζεται σε ποσοστό 5% επί της αξίας της σύμβασης, χωρίς Φ.Π.Α. και κατατίθεται πριν ή κατά την υπογραφή της σύμβασης.

Η εγγύηση καλής εκτέλεσης καταπίπτει στην περίπτωση παράβασης των όρων της σύμβασης, όπως αυτή ειδικότερα ορίζει.

Σε περίπτωση τροποποίησης της σύμβασης κατά το άρθρο 337 ν. 4412/2016, η οποία συνεπάγεται αύξηση της συμβατικής αξίας, ο ανάδοχος είναι υποχρεωμένος να καταθέσει πριν την τροποποίηση, συμπληρωματική εγγύηση το ύψος της οποίας ανέρχεται σε ποσοστό 5% επί του ποσού της αύξησης χωρίς ΦΠΑ.

Η εγγύηση καλής εκτέλεσης της σύμβασης καλύπτει συνολικά και χωρίς διακρίσεις την εφαρμογή όλων των όρων της σύμβασης και κάθε απαίτηση της αναθέτουσας αρχής ή του κυρίου του έργου έναντι του αναδόχου.

Η εγγύηση καλής εκτέλεσης καταπίπτει υπέρ του κυρίου του έργου, με αιτιολογημένη απόφαση του Προϊσταμένου της Διευθύνουσας Υπηρεσίας, ιδίως μετά την οριστικοποίηση της έκπτωσης του αναδόχου. Η ένσταση του αναδόχου κατά της αποφάσεως δεν αναστέλλει την είσπραξη του ποσού της εγγυήσεως.

Οι εγγυητικές επιστολές καλής εκτέλεσης περιλαμβάνουν κατ' ελάχιστον τα αναφερόμενα στην παράγραφο 15.2 της παρούσας και επιπρόσθετα, τον αριθμό και τον τίτλο της σχετικής σύμβασης .

**17.2** Εγγύηση καλής λειτουργίας

Δεν προβλέπεται για την παρούσα σύμβαση<sup>lxii</sup>

### **Άρθρο 17Α: Έκδοση εγγυητικών**

**17.A.1.** Οι εγγυητικές επιστολές των άρθρων 15, 16 και 17 εκδίδονται από πιστωτικά ή χρηματοδοτικά ιδρύματα ή ασφαλιστικές επιχειρήσεις κατά την έννοια των περιπτώσεων β' και γ' της παρ. 1 του άρθρου 14 του ν. 4364/ 2016 (Α'13) που λειτουργούν νόμιμα στα κράτη- μέλη της Ένωσης ή του Ευρωπαϊκού Οικονομικού Χώρου ή στα κράτη-μέρη της ΣΔΣ και έχουν, σύμφωνα με τις ισχύουσες διατάξεις, το δικαίωμα αυτό. Μπορούν, επίσης, να εκδίδονται από το Ε.Τ.Α.Α. - Τ.Σ.Μ.Ε.Δ.Ε. ή να παρέχονται με γραμμάτιο του Ταμείου Παρακαταθηκών και Δανείων, με παρακατάθεση σε αυτό του αντίστοιχου χρηματικού ποσού.<sup>lxiii</sup>

Αν συσταθεί παρακαταθήκη με γραμμάτιο παρακατάθεσης χρεογράφων στο Ταμείο Παρακαταθηκών και Δανείων, τα τοκομερίδια ή μερίσματα που λήγουν κατά τη διάρκεια της εγγύησης επιστρέφονται μετά τη λήξη τους στον υπέρ ου η εγγύηση οικονομικό φορέα.

**17.A.2** Οι εγγυητικές επιστολές εκδίδονται κατ' επιλογή του οικονομικού φορέα/ αναδόχου από έναν ή περισσότερους εκδότες της παραπάνω παραγράφου, ανεξαρτήτως του ύψους των.

Εάν η εγγύηση εκδοθεί από αλλοδαπό πιστωτικό ίδρυμα μπορεί να συνταχθεί σε μία από τις επίσημες γλώσσες της Ευρωπαϊκής Ένωσης, αλλά θα συνοδεύεται απαραίτητα από μετάφραση στην ελληνική γλώσσα, σύμφωνα και με τα ειδικότερα οριζόμενα στο άρθρο 6.3. της παρούσας.

Η αναθέτουσα αρχή επικοινωνεί με τους φορείς που φέρονται να έχουν εκδώσει τις εγγυητικές επιστολές, προκειμένου να διαπιστώσει την εγκυρότητά τους<sup>lxiv</sup>.

### **Άρθρο 18: Ημερομηνία και ώρα λήξης της προθεσμίας υποβολής των προσφορών-αποσφράγισης**

**Ως ημερομηνία και ώρα λήξης της προθεσμίας υποβολής των προσφορών<sup>lxv</sup> ορίζεται η 18/01/2021, ημέρα Δευτέρα και ώρα 15:00 μ.μ.**

**Ως ημερομηνία και ώρα ηλεκτρονικής αποσφράγισης των προσφορών ορίζεται η 22/01/2021, ημέρα Παρασκευή και ώρα 9:00 π.μ.<sup>lxvi</sup>**

Αν, για λόγους ανωτέρας βίας ή για τεχνικούς λόγους δεν διενεργηθεί η αποσφράγιση κατά την ορισθείσα ημέρα ή αν μέχρι τη μέρα αυτή δεν έχει υποβληθεί καμία προσφορά, η αποσφράγιση και η καταληκτική ημερομηνία αντίστοιχα μετατίθενται σε οποιαδήποτε άλλη ημέρα, με απόφαση της αναθέτουσας αρχής. Η απόφαση αυτή κοινοποιείται στους προσφέροντες, μέσω της λειτουργικότητας "Επικοινωνία", πέντε (5) τουλάχιστον εργάσιμες ημέρες πριν τη νέα ημερομηνία, και αναρτάται στο ΚΗΜΔΗΣ, στην ιστοσελίδα της αναθέτουσας αρχής, εφόσον διαθέτει, καθώς και στον ειδικό, δημόσια προσβάσιμο, χώρο "ηλεκτρονικοί διαγωνισμοί" της πύλης [www.promitheus.gov.gr](http://www.promitheus.gov.gr) του ΕΣΗΔΗΣ. Αν και στη νέα αυτή ημερομηνία δεν καταστεί δυνατή η αποσφράγιση των προσφορών ή δεν υποβληθούν προσφορές, μπορεί να ορισθεί και νέα ημερομηνία, εφαρμοζομένων κατά τα λοιπά των διατάξεων των δύο προηγούμενων εδαφίων.

**Άρθρο 19: Χρόνος ισχύος προσφορών**

Κάθε υποβαλλόμενη προσφορά δεσμεύει τον συμμετέχοντα στον διαγωνισμό κατά τη διάταξη του άρθρου 97 του ν. 4412/2016, για διάστημα εννέα (9) μηνών<sup>lxvii</sup>, από την ημερομηνία λήξης της προθεσμίας υποβολής των προσφορών.

Η αναθέτουσα αρχή μπορεί, πριν τη λήξη του χρόνου ισχύος της προσφοράς, να ζητά από τους προσφέροντες να παρατείνουν τη διάρκεια ισχύος της προσφοράς τους και της εγγύησης συμμετοχής.

**Άρθρο 20: Δημοσιότητα/ Δαπάνες δημοσίευσης**

1. Η προκήρυξη σύμβασης<sup>lxviii</sup> και η παρούσα Διακήρυξη δημοσιεύθηκε στο ΚΗΜΔΗΣ (ΑΔΑΜ...).
2. Η Διακήρυξη αναρτάται και στην ιστοσελίδα της αναθέτουσας αρχής ([www.oraiokastro.gr](http://www.oraiokastro.gr)), σύμφωνα με το άρθρο 2 της παρούσας.
3. Περίληψη της παρούσας Διακήρυξης δημοσιεύεται στον Ελληνικό Τύπο<sup>lix</sup>, σε μία (1) ημερήσια και
  - σε μία (1) εβδομαδιαία, τοπικές εφημερίδες (σύμφωνα με το Ν. 3548/2007), στις εφημερίδες:
    - α) στην εφημερίδα «**Τύπος της Θεσσαλονίκης**» ([typosbon@gmail.com](mailto:typosbon@gmail.com)), ημερήσια τοπική και
    - β) στην εφημερίδα «**Επτά Ημέρες**» ([eptaimeres@gmail.com](mailto:eptaimeres@gmail.com)) εβδομαδιαία τοπική, σύμφωνα με το άρθρο 66 ν. 4412/2016 και αναρτάται στο πρόγραμμα “Διαύγεια” [diavgeia.gov.gr](http://diavgeia.gov.gr).

Τα έξοδα των εκ της κείμενης νομοθεσίας απαραίτητων δημοσιεύσεων της προκήρυξης της δημοπρασίας στην οποία αναδείχθηκε ανάδοχος, βαρύνουν τον ίδιο και εισπράττονται με τον πρώτο λογαριασμό πληρωμής του έργου. Τα έξοδα δημοσιεύσεων των τυχόν προηγούμενων διαγωνισμών για την ανάθεση του ίδιου έργου, καθώς και τα έξοδα των μη απαραίτητων εκ του νόμου δημοσιεύσεων βαρύνουν την αναθέτουσα αρχή και καταβάλλονται από τις πιστώσεις του έργου.

Άρθρο 20Α: Διαβούλευση επί των δημοσιευμένων εγγράφων της σύμβασης<sup>lxx</sup>

Δέν προβλέπεται

**ΚΕΦΑΛΑΙΟ Γ'**

Η σύμβαση ανατίθεται βάσει του κριτηρίου του άρθρου 14 της παρούσας, σε προσφέροντα ο οποίος δεν αποκλείεται από τη συμμετοχή βάσει της παρ. Α του άρθρου 22 της παρούσας και πληροί τα κριτήρια επιλογής των παρ. Β, Γ, Δ και Ε του άρθρου 22 της παρούσας.

**Άρθρο 21: Δικαιούμενοι συμμετοχής στη διαδικασία σύναψης σύμβασης**

**21.1** Δικαίωμα συμμετοχής έχουν φυσικά ή νομικά πρόσωπα, ή ενώσεις αυτών<sup>lxxi</sup> που δραστηριοποιούνται σε έργα κατηγορίας «**ΥΔΡΑΥΛΙΚΑ**»<sup>lxxii</sup> και που είναι εγκατεστημένα σε:

- α) σε κράτος-μέλος της Ένωσης,
- β) σε κράτος-μέλος του Ευρωπαϊκού Οικονομικού Χώρου (Ε.Ο.Χ.),
- γ) σε τρίτες χώρες που έχουν υπογράψει και κυρώσει τη ΣΔΣ, στο βαθμό που η υπό ανάθεση δημόσια σύμβαση καλύπτεται από τα Παραρτήματα 1, 2, 4 και 5 και τις γενικές σημειώσεις του σχετικού με την Ένωση Προσαρτήματος Ι της ως άνω Συμφωνίας, καθώς και
- δ) σε τρίτες χώρες που δεν εμπίπτουν στην περίπτωση γ' της παρούσας παραγράφου και έχουν συνάψει διμερείς ή πολυμερείς συμφωνίες με την Ένωση σε θέματα διαδικασιών ανάθεσης δημοσίων συμβάσεων.

**21.2** Οικονομικός φορέας συμμετέχει είτε μεμονωμένα είτε ως μέλος ένωσης.<sup>lxxiii</sup>

**21.3** Οι ενώσεις οικονομικών φορέων συμμετέχουν υπό τους όρους των παρ. 2, 3 και 4 του άρθρου 19 και των παρ. 1 (ε) και 3 (β) του άρθρου 76 του ν. 4412/2016.

Δεν απαιτείται από τις εν λόγω ενώσεις να περιβληθούν συγκεκριμένη νομική μορφή για την υποβολή προσφοράς. Σε περίπτωση που η ένωση αναδειχθεί ανάδοχος η νομική της μορφή πρέπει να είναι τέτοια που να εξασφαλίζεται η ύπαρξη ενός και μοναδικού φορολογικού μητρώου για την ένωση (πχ κοινοπραξία).

**Άρθρο 22: Κριτήρια ποιοτικής επιλογής**

Οι μεμονωμένοι προσφέροντες πρέπει να ικανοποιούν όλα τα κριτήρια ποιοτικής επιλογής.

Στην περίπτωση ένωσης οικονομικών φορέων, ισχύουν τα εξής :

- αναφορικά με τις απαιτήσεις του άρθρου 22 Α της παρούσας, αυτές θα πρέπει να ικανοποιούνται από κάθε μέλος της ένωσης
- αναφορικά με τις απαιτήσεις του άρθρου 22.Β της παρούσας, κάθε μέλος της ένωσης θα πρέπει να είναι εγγεγραμμένο στο σχετικό επαγγελματικό μητρώο, σύμφωνα με τα ειδικότερα στο ως άνω άρθρο, τουλάχιστον σε μια από τις κατηγορίες που αφορά στο υπό ανάθεση έργο. Περαιτέρω, αθροιστικά πρέπει να καλύπτονται όλες οι κατηγορίες του έργου.

**22.Α. Λόγοι αποκλεισμού**

Κάθε προσφέρων **αποκλείεται** από τη συμμετοχή σε διαδικασία σύναψης σύμβασης, εφόσον συντρέχει στο πρόσωπό του (αν πρόκειται για μεμονωμένο φυσικό ή νομικό πρόσωπο) ή σε ένα από τα μέλη του (αν πρόκειται περί ένωσης οικονομικών φορέων) ένας από τους λόγους των παρακάτω περιπτώσεων:

**22.Α.1.** Όταν υπάρχει εις βάρος του αμετάκλητη<sup>lxxiv</sup> καταδικαστική απόφαση για έναν από τους ακόλουθους λόγους:

- α) **συμμετοχή σε εγκληματική οργάνωση**, όπως αυτή ορίζεται στο άρθρο 2 της απόφασης-πλαίσιο 2008/841/ΔΕΥ του Συμβουλίου της 24ης Οκτωβρίου 2008, για την καταπολέμηση του οργανωμένου εγκλήματος(ΕΕ L 300 της 11.11.2008 σ.42),



**β) δωροδοκία**, όπως ορίζεται στο άρθρο 3 της σύμβασης περί της καταπολέμησης της διαφθοράς στην οποία ενέχονται υπάλληλοι των Ευρωπαϊκών Κοινοτήτων ή των κρατών-μελών της Ένωσης (ΕΕ C 195 της 25.6.1997, σ. 1) και στην παράγραφο 1 του άρθρου 2 της απόφασης-πλαίσιο 2003/568/ΔΕΥ του Συμβουλίου της 22ας Ιουλίου 2003, για την καταπολέμηση της δωροδοκίας στον ιδιωτικό τομέα (ΕΕ L 192 της 31.7.2003, σ. 54), καθώς και όπως ορίζεται στην κείμενη νομοθεσία ή στο εθνικό δίκαιο του οικονομικού φορέα,

**γ) απάτη**, κατά την έννοια του άρθρου 1 της σύμβασης σχετικά με την προστασία των οικονομικών συμφερόντων των Ευρωπαϊκών Κοινοτήτων (ΕΕ C 316 της 27.11.1995, σ. 48), η οποία κυρώθηκε με το ν. 2803/2000 (Α' 48),

**δ) τρομοκρατικά εγκλήματα ή εγκλήματα συνδεδόμενα** με τρομοκρατικές δραστηριότητες, όπως ορίζονται, αντιστοίχως, στα άρθρα 1 και 3 της απόφασης-πλαίσιο 2002/475/ΔΕΥ του Συμβουλίου της 13ης Ιουνίου 2002, για την καταπολέμηση της τρομοκρατίας (ΕΕ L 164 της 22.6.2002, σ. 3) ή ηθική αυτουργία ή συνέργεια ή απόπειρα διάπραξης εγκλήματος, όπως ορίζονται στο άρθρο 4 αυτής,

**ε) νομιμοποίηση εσόδων από παράνομες δραστηριότητες** ή χρηματοδότηση της τρομοκρατίας, όπως αυτές ορίζονται στο άρθρο 1 της Οδηγίας 2005/60/ΕΚ του Ευρωπαϊκού Κοινοβουλίου και του Συμβουλίου της 26ης Οκτωβρίου 2005, σχετικά με την πρόληψη της χρησιμοποίησης του χρηματοπιστωτικού συστήματος για τη νομιμοποίηση εσόδων από παράνομες δραστηριότητες και τη χρηματοδότηση της τρομοκρατίας (ΕΕ L 309 της 25.11.2005, σ. 15), η οποία ενσωματώθηκε στην εθνική νομοθεσία με το ν. 3691/2008 (Α' 166),

**στ) παιδική εργασία και άλλες μορφές εμπορίας ανθρώπων**, όπως ορίζονται στο άρθρο 2 της Οδηγίας 2011/36/ΕΕ του Ευρωπαϊκού Κοινοβουλίου και του Συμβουλίου της 5ης Απριλίου 2011, για την πρόληψη και την καταπολέμηση της εμπορίας ανθρώπων και για την προστασία των θυμάτων της, καθώς και για την αντικατάσταση της απόφασης-πλαίσιο 2002/629/ΔΕΥ του Συμβουλίου (ΕΕ L 101 της 15.4.2011, σ. 1), η οποία ενσωματώθηκε στην εθνική νομοθεσία με το ν. 4198/2013 (Α' 215 ).

Ο οικονομικός φορέας αποκλείεται επίσης όταν το πρόσωπο εις βάρος του οποίου εκδόθηκε αμετάκλητη καταδικαστική απόφαση είναι μέλος του διοικητικού, διευθυντικού ή εποπτικού οργάνου του εν λόγω οικονομικού φορέα ή έχει εξουσία εκπροσώπησης, λήψης αποφάσεων ή ελέγχου σε αυτό.

Στις περιπτώσεις εταιρειών περιορισμένης ευθύνης (Ε.Π.Ε.), προσωπικών εταιρειών ( Ο.Ε. Ε.Ε.) και Ιδιωτικών Κεφαλαιουχικών Εταιρειών ( Ι.Κ.Ε ), η υποχρέωση του προηγούμενου εδαφίου, αφορά τους διαχειριστές.

Στις περιπτώσεις ανωνύμων εταιρειών (Α.Ε.), η υποχρέωση του προηγούμενου εδαφίου αφορά τον Διευθύνοντα Σύμβουλο, καθώς και όλα τα μέλη του Διοικητικού Συμβουλίου.

Στις περιπτώσεις των συνεταιρισμών, η εν λόγω υποχρέωση αφορά τα μέλη του Διοικητικού Συμβουλίου<sup>lxxv</sup>.

**22.Α.2** Όταν ο προσφέρων έχει αθετήσει τις υποχρεώσεις του όσον αφορά στην καταβολή φόρων ή εισφορών κοινωνικής ασφάλισης και αυτό έχει διαπιστωθεί από δικαστική ή διοικητική απόφαση με τελεσίδικη και δεσμευτική ισχύ, σύμφωνα με διατάξεις της χώρας όπου είναι εγκατεστημένος ή την εθνική νομοθεσία ή/και η αναθέτουσα αρχή μπορεί να αποδείξει με τα κατάλληλα μέσα ότι ο προσφέρων έχει αθετήσει τις υποχρεώσεις του όσον αφορά την καταβολή φόρων ή εισφορών κοινωνικής ασφάλισης.

Αν ο προσφέρων είναι Έλληνας πολίτης ή έχει την εγκατάστασή του στην Ελλάδα, οι υποχρεώσεις του που αφορούν τις εισφορές κοινωνικής ασφάλισης καλύπτουν, τόσο την κύρια, όσο και την επικουρική ασφάλιση.

Δεν αποκλείεται ο προσφέρων, όταν έχει εκπληρώσει τις υποχρεώσεις του, είτε καταβάλλοντας τους φόρους ή τις εισφορές κοινωνικής ασφάλισης που οφείλει, συμπεριλαμβανομένων, κατά περίπτωση, των δεδουλευμένων τόκων ή των προστίμων, είτε υπαγόμενος σε δεσμευτικό διακανονισμό για την καταβολή τους.

**22.Α.2α** Η αναθέτουσα αρχή γνωρίζει ή μπορεί να αποδείξει με τα κατάλληλα μέσα ότι έχουν επιβληθεί σε βάρος του οικονομικού φορέα, μέσα σε χρονικό διάστημα δύο (2) ετών πριν από την ημερομηνία λήξης της προθεσμίας υποβολής προσφοράς:

αα) τρεις (3) πράξεις επιβολής προστίμου από τα αρμόδια ελεγκτικά όργανα του Σώματος Επιθεώρησης Εργασίας για παραβάσεις της εργατικής νομοθεσίας που χαρακτηρίζονται, σύμφωνα με την υπουργική απόφαση 2063/Δ1632/2011 (Β' 266), όπως εκάστοτε ισχύει, ως «υψηλής» ή «πολύ υψηλής» σοβαρότητας, οι οποίες προκύπτουν αθροιστικά από τρεις (3) διενεργηθέντες ελέγχους, ή ββ) δύο (2) πράξεις επιβολής προστίμου από τα αρμόδια ελεγκτικά όργανα του Σώματος Επιθεώρησης Εργασίας για παραβάσεις της εργατικής νομοθεσίας που αφορούν την αδήλωτη εργασία, οι οποίες προκύπτουν αθροιστικά από δύο (2) διενεργηθέντες ελέγχους.

Οι υπό αα' και ββ' κυρώσεις πρέπει να έχουν αποκτήσει τελεσίδικη και δεσμευτική ισχύ<sup>lxxvi</sup>.

**22.Α.3 α)** ~~Κατ'εξάιρση, για τους πιο κάτω επιτακτικούς λόγους δημόσιου συμφέροντος .....<sup>lxxvii</sup> (όπως δημόσιας υγείας ή προστασίας του περιβάλλοντος, οι οποίοι συμπληρώνονται από την αναθέτουσα αρχή) δεν εφαρμόζονται οι παράγραφοι 22.Α.1, και 22.Α.2.~~

**β)** ~~Κατ'εξάιρση, όταν ο αποκλεισμός είναι σαφώς δυσανάλογος, ιδίως όταν μόνο μικρά ποσά των φόρων ή των εισφορών κοινωνικής ασφάλισης δεν έχουν καταβληθεί ή όταν ο προσφέρων ενημερώθηκε σχετικά με το ακριβές ποσό που οφείλεται λόγω αθέτησης των υποχρεώσεων του όσον αφορά στην καταβολή φόρων ή εισφορών κοινωνικής ασφάλισης σε χρόνο κατά τον οποίο δεν είχε τη δυνατότητα να λάβει μέτρα, σύμφωνα με το τελευταίο εδάφιο της περ. β' της παρ. 2 του άρθρου 73 ν. 4412/2016, πριν από την εκπνοή της προθεσμίας υποβολής προσφοράς του άρθρου 18 της παρούσας, δεν εφαρμόζεται<sup>lxxviii</sup> η παράγραφος 22.Α.2.~~

**22.Α.4. Αποκλείεται από τη συμμετοχή στην παρούσα διαδικασία σύναψης δημόσιας σύμβασης προσφέρων σε οποιαδήποτε από τις ακόλουθες καταστάσεις<sup>lxxix</sup>**

(α) έχει αθετήσει τις υποχρεώσεις που προβλέπονται στην παρ. 2 του άρθρου 18 του ν. 4412/2016,

(β) εάν ο οικονομικός φορέας τελεί υπό πτώχευση ή έχει υπαχθεί σε διαδικασία εξυγίανσης ή ειδικής εκκαθάρισης ή τελεί υπό αναγκαστική διαχείριση από εκκαθαριστή ή από το δικαστήριο ή έχει υπαχθεί σε διαδικασία πτωχευτικού συμβιβασμού ή έχει αναστείλει τις επιχειρηματικές του δραστηριότητες ή εάν βρίσκεται σε οποιαδήποτε ανάλογη κατάσταση προκύπτουσα από παρόμοια διαδικασία, προβλεπόμενη σε εθνικές διατάξεις νόμου. Η αναθέτουσα αρχή μπορεί να μην αποκλείει έναν οικονομικό φορέα, ο οποίος βρίσκεται σε μια εκ των καταστάσεων που αναφέρονται στην παραπάνω περίπτωση, υπό την προϋπόθεση ότι η αναθέτουσα αρχή έχει αποδείξει ότι ο εν λόγω φορέας είναι σε θέση να εκτελέσει τη σύμβαση, λαμβάνοντας υπόψη τις ισχύουσες διατάξεις και τα μέτρα για τη συνέχιση της επιχειρηματικής του λειτουργίας (παρ. 5 άρθρου 73 του ν. 4412/2016),

(γ) υπάρχουν επαρκώς εύλογες ενδείξεις που οδηγούν στο συμπέρασμα ότι ο οικονομικός φορέας συνήψε συμφωνίες με άλλους οικονομικούς φορείς με στόχο τη στρέβλωση του ανταγωνισμού,

δ) εάν μία κατάσταση σύγκρουσης συμφερόντων κατά την έννοια του άρθρου 24 του ν. 4412/2016 δεν μπορεί να θεραπευθεί αποτελεσματικά με άλλα, λιγότερο παρεμβατικά, μέσα,

(ε) εάν μία κατάσταση στρέβλωσης του ανταγωνισμού από την πρότερη συμμετοχή των οικονομικών φορέων κατά την προετοιμασία της διαδικασίας σύναψης σύμβασης, κατά τα οριζόμενα στο άρθρο 48 του ν. 4412/2016, δεν μπορεί να θεραπευθεί με άλλα, λιγότερο παρεμβατικά, μέσα,

(στ) εάν ο οικονομικός φορέας έχει επιδείξει σοβαρή ή επαναλαμβανόμενη πλημμέλεια κατά την εκτέλεση ουσιώδους απαίτησης στο πλαίσιο προηγούμενης δημόσιας σύμβασης, προηγούμενης σύμβασης με αναθέτοντα φορέα ή προηγούμενης σύμβασης παραχώρησης που είχε ως αποτέλεσμα την πρόωρη καταγγελία της προηγούμενης σύμβασης, αποζημιώσεις ή άλλες παρόμοιες κυρώσεις,

(ζ) εάν ο οικονομικός φορέας έχει κριθεί ένοχος σοβαρών ψευδών δηλώσεων κατά την παροχή των πληροφοριών που απαιτούνται για την εξακρίβωση της απουσίας των λόγων αποκλεισμού ή την πλήρωση των κριτηρίων επιλογής, έχει αποκρύψει τις πληροφορίες αυτές ή δεν είναι σε θέση να προσκομίσει τα δικαιολογητικά που απαιτούνται κατ' εφαρμογή του άρθρου 23 της παρούσας,

(η) εάν ο οικονομικός φορέας επιχείρησε να επηρεάσει με αθέμιτο τρόπο τη διαδικασία λήψης αποφάσεων της αναθέτουσας αρχής, να αποκτήσει εμπιστευτικές πληροφορίες που ενδέχεται να του αποφέρουν αθέμιτο πλεονέκτημα στη διαδικασία σύναψης σύμβασης ή να παράσχει εξ αμελείας παραπλανητικές πληροφορίες που ενδέχεται να επηρεάσουν ουσιωδώς τις αποφάσεις που αφορούν τον αποκλεισμό, την επιλογή ή την ανάθεση,

(θ) εάν ο οικονομικός φορέας έχει διαπράξει σοβαρό επαγγελματικό παράπτωμα, το οποίο θέτει σε αμφιβολία την ακεραιότητά του.

**22.A.5.** Αποκλείεται από τη συμμετοχή στη διαδικασία σύναψης δημόσιας σύμβασης (διαγωνισμό), οικονομικός φορέας εάν συντρέχουν οι προϋποθέσεις εφαρμογής της παρ. 4 του άρθρου 8 του ν. 3310/2005 (**εθνικός λόγος αποκλεισμού**)<sup>lxxx</sup>

**22.A.6.** Η αναθέτουσα αρχή αποκλείει οικονομικό φορέα σε οποιοδήποτε χρονικό σημείο κατά τη διάρκεια της διαδικασίας σύναψης σύμβασης, όταν αποδεικνύεται ότι αυτός βρίσκεται λόγω πράξεων ή παραλείψεων αυτού είτε πριν είτε κατά τη διαδικασία, σε μία από τις περιπτώσεις των προηγούμενων παραγράφων.

**Εάν η περίοδος αποκλεισμού δεν έχει καθοριστεί με αμετάκλητη απόφαση, στις περιπτώσεις της παραγράφου 22.A.1 η περίοδος αυτή ανέρχεται σε πέντε (5) έτη από την ημερομηνία της καταδίκης με αμετάκλητη απόφαση και στις περιπτώσεις της παραγράφου 22.A.4 στα τρία (3) έτη από την ημερομηνία του σχετικού γεγονότος.**<sup>lxxxi</sup>

**22.A.7.** Οικονομικός φορέας που εμπίπτει σε μια από τις καταστάσεις που αναφέρονται στις παραγράφους 22.A.1, 22.A.2α και 22.A.4<sup>lxxxii</sup> μπορεί να προσκομίζει στοιχεία προκειμένου να αποδείξει ότι τα μέτρα που έλαβε επαρκούν για να αποδείξουν την αξιοπιστία του, παρότι συντρέχει ο σχετικός λόγος αποκλεισμού. Εάν τα στοιχεία κριθούν επαρκή, ο εν λόγω οικονομικός φορέας δεν αποκλείεται από τη διαδικασία σύναψης σύμβασης. Τα μέτρα που λαμβάνονται από τους οικονομικούς φορείς αξιολογούνται σε συνάρτηση με τη σοβαρότητα και τις ιδιαίτερες περιστάσεις του ποινικού αδικήματος ή του παραπτώματος. Αν τα μέτρα κριθούν ανεπαρκή, γνωστοποιείται στον οικονομικό φορέα το σκεπτικό της απόφασης αυτής. Οικονομικός φορέας που έχει αποκλειστεί, με τελεσίδικη απόφαση, από τη συμμετοχή σε διαδικασίες σύναψης σύμβασης ή ανάθεσης παραχώρησης δεν μπορεί να κάνει χρήση της

ανωτέρω δυνατότητας κατά την περίοδο του αποκλεισμού που ορίζεται στην εν λόγω απόφαση στο κράτος - μέλος στο οποίο ισχύει η απόφαση.

**22.A.8.** Η απόφαση για την διαπίστωση της επάρκειας ή μη των επανορθωτικών μέτρων κατά την προηγούμενη παράγραφο εκδίδεται σύμφωνα με τα οριζόμενα στις παρ. 8 και 9 του άρθρου 73 του ν. 4412/2016.

**22.A.9.** Οικονομικός φορέας που του έχει επιβληθεί, με την κοινή υπουργική απόφαση του άρθρου 74 του ν. 4412/2016, η ποινή του αποκλεισμού αποκλείεται αυτοδίκαια και από την παρούσα διαδικασία σύναψης δημόσιας σύμβασης .

### **Κριτήρια επιλογής (22.B – 22.Δ) <sup>lxxxiii</sup>**

#### **22.B. Καταλληλότητα για την άσκηση της επαγγελματικής δραστηριότητας**

Όσον αφορά την καταλληλότητα για την άσκηση της επαγγελματικής δραστηριότητας, απαιτείται οι οικονομικοί φορείς να είναι εγγεγραμμένοι στο σχετικό επαγγελματικό μητρώο που τηρείται στο κράτος εγκατάστασής τους. Ειδικά οι προσφέροντες που είναι εγκατεστημένοι στην Ελλάδα απαιτείται να είναι εγγεγραμμένοι στο Μητρώο Εργοληπτικών Επιχειρήσεων (Μ.Ε.ΕΠ.) ή στο Μητρώο Εργοληπτικών Επιχειρήσεων Δημοσίων Έργων (ΜΗ.Ε.Ε.Δ.Ε.) στην κατηγορία έργου του άρθρου 21 της παρούσας<sup>lxxxiv</sup>. Οι προσφέροντες που είναι εγκατεστημένοι σε κράτος μέλος της Ευρωπαϊκής Ένωσης απαιτείται να είναι εγγεγραμμένοι στα Μητρώα του παραρτήματος XI του Προσαρτήματος Α του ν. 4412/2016.

#### **22.Γ. Οικονομική και χρηματοοικονομική επάρκεια<sup>lxxxv</sup>**

α) Η απαιτούμενη οικονομική και χρηματοοικονομική επάρκεια για την απαιτούμενη κατηγορία έργου έχει ως ακολούθως:

- οι συμμετέχοντες οικονομικοί φορείς που δραστηριοποιούνται στην κατηγορία **ΥΔΡΑΥΛΙΚΩΝ ΕΡΓΩΝ** πρέπει να έχουν οικονομική και χρηματοοικονομική επάρκεια όπως ορίζεται από το άρθρο 51 παρ. 13 του Π.Δ. 71/2019

Επισημαίνεται ότι λόγω των οριζόμενων στις μεταβατικές διατάξεις (άρθρο 65 παρ. 6) του Π.Δ. 71/2019, στο διαγωνισμό γίνονται δεκτοί και συμμετέχοντες οικονομικοί φορείς εγγεγραμμένοι στο ΜΕΕΠ, εφόσον:

- στην κατηγορία **ΥΔΡΑΥΛΙΚΩΝ ΕΡΓΩΝ** πληρούν τις προϋποθέσεις της παρ. 6 του άρθρου 100 του Ν. 3669/08, όπως τροποποιήθηκε και ισχύει

Η επάρκεια των οικονομικών φορέων προϋποθέτει κατ' ελάχιστο:

α) Ιδία κεφάλαια τουλάχιστον 375.000 ευρώ

β) Πάγια στοιχεία τουλάχιστον 75.000,00 ευρώ και από τα πάγια αυτά υποχρεωτικά το τριάντα τοις εκατό (30%) πρέπει να είναι ακίνητα (οικόπεδα, γήπεδα, κτίρια) και το 30% μηχανολογικός εξοπλισμός και κάθε είδους μεταφορικά μέσα εκτός από επιβατικά οχήματα.

γ) Να τηρούν δείκτες βιωσιμότητας, όπως ορίζονται στο άρθρο 100 του Ν.3669/2008

Ειδικά οι εργοληπτικές επιχειρήσεις που είναι εγγεγραμμένες στο ΜΕΕΠ, δεν θα πρέπει να υπερβαίνουν τα ανώτατα επιτρεπτά όρια ανεκτέλεστου υπολοίπου εργολαβικών συμβάσεων,

σύμφωνα με τα ειδικότερα οριζόμενα στο άρθρο 20 παρ. 4 του ν. 3669/2008, όπως ισχύει οριζόμενα στο άρθρο 20 παρ. 4 του ν. 3669/2008 έως ότου ισχύει και αντίστοιχα, οι εργοληπτικές επιχειρήσεις που είναι εγγεγραμμένες στο ΜΗ.Ε.Ε.Δ.Ε. προκειμένου να συμμετέχουν σε διαδικασίες σύναψης σύμβασης δημόσιου έργου αυτοτελώς ή ως μέλη ένωσης ή να αναλάβουν την εκτέλεση μέρους σύμβασης δημόσιου έργου ως εγκεκριμένοι υπεργολάβοι, σύμφωνα με τα άρθρα 165 και 166 του ν. 4412/2016, πρέπει να μην έχουν μέσα σε ολόκληρη τη χώρα, ανεκτέλεστο μέρος συμβάσεων δημοσίων έργων, ανώτερο από τα όρια που αναφέρονται στην παρ. 2 του άρθρου 64, σε συνδυασμό και με την παρ. 4 του ίδιου άρθρου, του Π.Δ. 71/2019.

**Επίσης για όλους τους Οικονομικούς φορείς που συμμετέχουν, (τόσο για τους εγκατεστημένους στην Ελλάδα όσο και για τους αλλοδαπούς) θα πρέπει να ισχύουν τα παρακάτω:**

1) να έχουν πραγματοποιήσει ελάχιστο μέσο ειδικό κύκλο εργασιών σε έργα ύδρευσης ή αποχέτευσης ίσο ή ανώτερο των 2.000.000,00 ευρώ, κατά την τελευταία τριετία (2017-2018-2019)

2) να μην έχουν καμία φορά αρνητικό αποτέλεσμα (ζημία) οικονομικής χρήσης μετά από (συμπεριλαμβανομένων) φόρους, τόκους και αποσβέσεις στις τρεις τελευταίες οικονομικές χρήσεις (2017-2018-2019).

Σε περίπτωση ένωσης οικονομικών φορέων οι παραπάνω απαιτήσεις πρέπει να ισχύουν για κάθε οικονομικό φορέα ξεχωριστά.

## **22.Δ. Τεχνική και επαγγελματική ικανότητα<sup>lxxxvi</sup>**

α) Η απαιτούμενη τεχνική και επαγγελματική ικανότητα για την απαιτούμενη κατηγορία έργου έχει ως ακολούθως:

- Οι συμμετέχοντες οικονομικοί φορείς που δραστηριοποιούνται στην κατηγορία «**ΥΔΡΑΥΛΙΚΩΝ ΕΡΓΩΝ**» πρέπει να πληρούν τις απαιτήσεις που αφορούν στην τεχνική και επαγγελματική ικανότητα όπως ορίζονται από το άρθρο 52 παρ. 4 του Π.Δ. 71/2019

Επισημαίνεται ότι λόγω των οριζόμενων στις μεταβατικές διατάξεις (άρθρο 65 παρ. 6) του Π.Δ. 71/2019, στο διαγωνισμό γίνονται δεκτοί και συμμετέχοντες οικονομικοί φορείς εγγεγραμμένοι στο ΜΕΕΠ, εφόσον:

- Στην κατηγορία «**ΥΔΡΑΥΛΙΚΩΝ ΕΡΓΩΝ**» πληρούν τις προϋποθέσεις της παρ. 6 του άρθρου 100 του Ν. 3669/08, όπως τροποποιήθηκε και ισχύει

Οι οικονομικοί φορείς απαιτείται να διαθέτουν, κατ' ελάχιστο την παρακάτω τεχνική στελέχωση:

1) Για έργα κατηγορίας ΥΔΡΑΥΛΙΚΩΝ ΥΠΟ ΠΙΕΣΗ:

α) ενός (1) τεχνικού Μ.Ε.Κ. Δ' βαθμίδας και ενός (1) τεχνικού Μ.Ε.Κ. Γ' βαθμίδας.

Εναλλακτικά, μπορεί να αντικατασταθεί ο ένας (1) Μ.Ε.Κ. Δ' βαθμίδας με δύο (2) Μ.Ε.Κ. Γ' βαθμίδας.

2) Λόγω της φύσης του συγκεκριμένου έργου οι Οικονομικοί Φορείς απαιτείται να έχουν κατασκευάσει κατά τη τελευταία 5ετία ένα τουλάχιστον έργο στο οποίο περιλαμβάνονται καταθλιπτικοί αγωγοί μήκους τουλάχιστον 10.000μμ, με ελάχιστο προϋπολογισμό δημοπράτησης 2.900.000,00 ευρώ χωρίς ΦΠΑ

3) Οι υποψήφιοι οικονομικοί φορείς που θα συμμετάσχουν στον εν λόγω διαγωνισμό, για να γίνουν δεκτοί, θα πρέπει με τα δικαιολογητικά συμμετοχής των, να προσκομίσουν πέραν των άλλων, έγγραφο αποκλειστικής συνεργασίας με αδειοδοτημένη εταιρεία η οποία να διαθέτει σε ισχύ:

- α) Βεβαίωση συνδρομής νομίμων προϋποθέσεων για εργασίες αφαίρεσης αμιάντου.

ΚΥΑ 4229/395 (ΦΕΚ Β' 318/15.02.2013), β) Άδεια συλλογής και μεταφοράς επικίνδυνων αποβλήτων, Υ.Α. Η.Π. 13588/725/2006, γ) ΑΕΠΟ και Άδεια Λειτουργίας Αδειοδοτημένης Εγκατάστασης.

4) Λόγω της φύσης του συγκεκριμένου έργου οι Οικονομικοί Φορείς απαιτείται να επισκεφτούν το έργο σε συνεννόηση με την Υπηρεσία, 15 ημέρες πριν την καταληκτική ημερομηνία υποβολής της προσφοράς.

## **22.Ε. Πρότυπα διασφάλισης ποιότητας και πρότυπα περιβαλλοντικής διαχείρισης<sup>lxvii</sup>**

Κάθε οικονομικός φορέας που συμμετέχει στο διαγωνισμό θα πρέπει να διαθέτει :

α) Πιστοποιητικό ISO 9001:2015 ή ισοδύναμο για την διασφάλιση ποιότητας, για την δραστηριότητα στην κατασκευή ΥΔΡΑΥΛΙΚΩΝ Έργων.

β) Πιστοποιητικό ISO 14001:2015 ή ισοδύναμο για την εφαρμογή συστήματος περιβαλλοντικής διαχείρισης, για την δραστηριότητα στην κατασκευή ΥΔΡΑΥΛΙΚΩΝ Έργων.

γ) Πιστοποιητικό OHSAS 18001:2007 ή ισοδύναμο για την Διαχείρισης Υγιεινής & Ασφάλειας στην Εργασία, για την δραστηριότητα στην κατασκευή ΥΔΡΑΥΛΙΚΩΝ Έργων.

δ) Πιστοποιητικό κατά ISO 39001:2012 για την διενέργεια του μεταφορικού έργου στα δημόσια έργα.

## **22.ΣΤ. Στήριξη στις ικανότητες άλλων φορέων (Δάνεια εμπειρία)**

Όσον αφορά τα κριτήρια της οικονομικής και χρηματοοικονομικής επάρκειας και τα κριτήρια σχετικά με την τεχνική και επαγγελματική ικανότητα, ένας οικονομικός φορέας μπορεί, να στηρίζεται στις ικανότητες άλλων φορέων, ασχέτως της νομικής φύσης των δεσμών του με αυτούς.

Η αναθέτουσα αρχή ελέγχει, σύμφωνα με τα οριζόμενα στο άρθρο 23 της παρούσας, εάν οι φορείς, στις ικανότητες των οποίων προτίθεται να στηριχθεί ο προσφέρων, πληρούν τα σχετικά κριτήρια επιλογής και εάν συντρέχουν λόγοι αποκλεισμού κατά τα οριζόμενα στην παρούσα διακήρυξη. Όσον αφορά τα κριτήρια που σχετίζονται με τους τίτλους σπουδών και τα επαγγελματικά προσόντα που ορίζονται στην περίπτωση στ του Μέρους ΙΙ του Παραρτήματος ΧΙΙ του Προσαρτήματος Α ν. 4412/2016 ή με την σχετική επαγγελματική εμπειρία, οι οικονομικοί φορείς, μπορούν να βασίζονται στις ικανότητες άλλων φορέων μόνο εάν οι τελευταίοι θα εκτελέσουν τις εργασίες ή τις υπηρεσίες για τις οποίες απαιτούνται οι συγκεκριμένες ικανότητες.

Όταν ο οικονομικός φορέας στηρίζεται στις ικανότητες άλλων φορέων όσον αφορά τα κριτήρια που σχετίζονται με την οικονομική και χρηματοοικονομική επάρκεια, ο οικονομικός φορέας και αυτοί οι φορείς είναι από κοινού υπεύθυνοι<sup>lxviii</sup> για την εκτέλεση της σύμβασης.

Στην περίπτωση ένωσης οικονομικών φορέων, η ένωση μπορεί να στηρίζεται στις ικανότητες των συμμετεχόντων στην ένωση ή άλλων φορέων (για τα κριτήρια της οικονομικής και χρηματοοικονομικής επάρκειας και τα κριτήρια σχετικά με την τεχνική και επαγγελματική ικανότητα).

~~Η εκτέλεση των .....<sup>lxvix</sup> γίνεται υποχρεωτικά από τον προσφέροντα ή, αν η προσφορά υποβάλλεται από ένωση οικονομικών φορέων, από έναν από τους συμμετέχοντες στην ένωση αυτή.~~

**Άρθρο 23: Αποδεικτικά μέσα κριτηρίων ποιοτικής επιλογής<sup>xc</sup>**

**23.1** Κατά την υποβολή προσφορών οι οικονομικοί φορείς υποβάλλουν το Τυποποιημένο Έντυπο Υπεύθυνης Δήλωσης (ΤΕΥΔ) του άρθρου 79 παρ. 4 του ν. 4412/2016, το οποίο αποτελεί ενημερωμένη υπεύθυνη δήλωση, με τις συνέπειες του ν. 1599/1986 (Α'75), ως **προκαταρκτική απόδειξη** προς αντικατάσταση των πιστοποιητικών που εκδίδουν δημόσιες αρχές ή τρίτα μέρη, επιβεβαιώνοντας ότι ο εν λόγω οικονομικός φορέας πληροί τις ακόλουθες προϋποθέσεις:

α) δεν βρίσκεται σε μία από τις καταστάσεις του άρθρου 22 Α της παρούσας, β) πληροί τα σχετικά κριτήρια επιλογής τα οποία έχουν καθοριστεί, σύμφωνα με το άρθρο 22 Β-Ε της παρούσας.

Σε οποιοδήποτε χρονικό σημείο κατά τη διάρκεια της διαδικασίας, μπορεί να ζητηθεί από τους προσφέροντες να υποβάλλουν όλα ή ορισμένα δικαιολογητικά της επόμενης παραγράφου, όταν αυτό απαιτείται για την ορθή διεξαγωγή της διαδικασίας.

Το ΤΕΥΔ μπορεί να υπογράφεται έως δέκα (10) ημέρες πριν την καταληκτική ημερομηνία υποβολής των προσφορών<sup>xcι</sup>.

Κατά την υποβολή του ΤΕΥΔ, είναι δυνατή, με μόνη την υπογραφή του κατά περίπτωση εκπροσώπου του οικονομικού φορέα, η προκαταρκτική απόδειξη των λόγων αποκλεισμού που αναφέρονται στο άρθρο 22.Α.1 της παρούσας, για το σύνολο των φυσικών προσώπων που είναι μέλη του διοικητικού, διευθυντικού ή εποπτικού οργάνου του ή έχουν εξουσία εκπροσώπησης, λήψης αποφάσεων ή ελέγχου σε αυτόν <sup>xcii</sup>.

Ως εκπρόσωπος του οικονομικού φορέα, για την εφαρμογή του παρόντος, νοείται ο νόμιμος εκπρόσωπος αυτού, όπως προκύπτει από το ισχύον καταστατικό ή το πρακτικό εκπροσώπησης του κατά το χρόνο υποβολής της προσφοράς ή το αρμοδίως εξουσιοδοτημένο φυσικό πρόσωπο να εκπροσωπεί τον οικονομικό φορέα για διαδικασίες σύναψης συμβάσεων ή για τη συγκεκριμένη διαδικασία σύναψης σύμβασης<sup>xciii</sup>.

Στην περίπτωση υποβολής προσφοράς από ένωση οικονομικών φορέων, το Τυποποιημένο Έντυπο Υπεύθυνης Δήλωσης ( ΤΕΥΔ), υποβάλλεται χωριστά από κάθε μέλος της ένωσης.

Στην περίπτωση που προσφέρων οικονομικός φορέας δηλώνει στο Τυποποιημένο Έντυπο Υπεύθυνης Δήλωσης ( ΤΕΥΔ) την πρόθεσή του για ανάθεση υπεργολαβίας, υποβάλλει μαζί με το δικό του ΤΕΥΔ και το ΤΕΥΔ του υπεργολάβου.

Στην περίπτωση που προσφέρων οικονομικός φορέας στηρίζεται στις ικανότητες ενός ή περισσότερων φορέων υποβάλλει μαζί με το δικό του το δικό του ΤΕΥΔ και το ΤΕΥΔ κάθε φορέα στις ικανότητες του οποίου στηρίζεται.

**23.2 . Δικαιολογητικά (Αποδεικτικά μέσα)**

Το δικαίωμα συμμετοχής και οι όροι και προϋποθέσεις συμμετοχής, όπως ορίστηκαν στα άρθρα 21 και 22 της παρούσας, κρίνονται κατά την υποβολή της προσφοράς, κατά την υποβολή των δικαιολογητικών, σύμφωνα με το άρθρο 4.2 (α έως δ) και κατά τη σύναψη της σύμβασης, σύμφωνα με το άρθρο 4.2 (ε) της παρούσας

Στην περίπτωση που προσφέρων οικονομικός φορέας ή ένωση αυτών στηρίζεται στις ικανότητες άλλων φορέων, σύμφωνα με το άρθρο 22.ΣΤ της παρούσας, οι φορείς στην ικανότητα των οποίων στηρίζεται ο προσφέρων οικονομικός φορέας ή ένωση αυτών, υποχρεούνται στην υποβολή των δικαιολογητικών που αποδεικνύουν ότι δεν συντρέχουν οι λόγοι αποκλεισμού του άρθρου 22 Α της παρούσας και ότι πληρούν τα σχετικά κριτήρια επιλογής κατά περίπτωση (άρθρου 22 Β – Ε).

Ο οικονομικός φορέας υποχρεούται να αντικαταστήσει έναν φορέα στην ικανότητα του οποίου στηρίζεται, εφόσον ο τελευταίος δεν πληροί το σχετικό κριτήριο επιλογής ή για τον οποίο συντρέχουν λόγοι αποκλεισμού των παραγράφων 1, 2, 2α και 4<sup>xciv</sup> του άρθρου 22 Α.

Οι οικονομικοί φορείς δεν υποχρεούνται να υποβάλλουν δικαιολογητικά ή άλλα αποδεικτικά στοιχεία, αν και στο μέτρο που η αναθέτουσα αρχή έχει τη δυνατότητα να λαμβάνει τα πιστοποιητικά ή τις συναφείς πληροφορίες απευθείας μέσω πρόσβασης σε εθνική βάση δεδομένων σε οποιοδήποτε κράτος - μέλος της Ένωσης, η οποία διατίθεται δωρεάν, όπως εθνικό μητρώο συμβάσεων, εικονικό φάκελο επιχείρησης, ηλεκτρονικό σύστημα αποθήκευσης εγγράφων ή σύστημα προεπιλογής. Η δήλωση για την πρόσβαση σε εθνική βάση δεδομένων εμπεριέχεται στο Τυποποιημένο Έντυπο Υπεύθυνης Δήλωσης (ΤΕΥΔ).

Οι οικονομικοί φορείς δεν υποχρεούνται να υποβάλουν δικαιολογητικά, όταν η αναθέτουσα αρχή που έχει αναθέσει τη σύμβαση διαθέτει ήδη τα δικαιολογητικά αυτά.

Όλα τα αποδεικτικά έγγραφα του άρθρου 23.3 έως 23.10 της παρούσας, υποβάλλονται, σύμφωνα με τις διατάξεις του ν. 4250/2014 (Α' 94). Ειδικά τα αποδεικτικά τα οποία αποτελούν ιδιωτικά έγγραφα, μπορεί να γίνονται αποδεκτά και σε απλή φωτοτυπία, εφόσον συνυποβάλλεται υπεύθυνη δήλωση στην οποία βεβαιώνεται η ακρίβειά τους<sup>xcv</sup>.

Επισημαίνεται ότι γίνονται αποδεκτές:

- οι ένορκες βεβαιώσεις που αναφέρονται στην παρούσα Διακήρυξη, εφόσον έχουν συνταχθεί έως τρεις (3) μήνες πριν από την υποβολή τους,
- οι υπεύθυνες δηλώσεις, εφόσον έχουν συνταχθεί μετά την κοινοποίηση της πρόσκλησης για την υποβολή των δικαιολογητικών<sup>xcvi</sup>. Σημειώνεται ότι δεν απαιτείται θεώρηση του γνησίου της υπογραφής τους .

### **23.3 Δικαιολογητικά μη συνδρομής λόγων αποκλεισμού του άρθρου 22 Α.**

Ο προσωρινός ανάδοχος, κατόπιν σχετικής ηλεκτρονικής πρόσκλησης από την αναθέτουσα αρχή, υποβάλλει τα ακόλουθα δικαιολογητικά, κατά τα ειδικότερα οριζόμενα στο άρθρο 4.2 της παρούσας<sup>xcvii</sup>:

Για την απόδειξη της μη συνδρομής των λόγων αποκλεισμού του **άρθρου 22Α** ο προσωρινός ανάδοχος υποβάλλει αντίστοιχα τα παρακάτω δικαιολογητικά:

(α) για την **παράγραφο Α.1 του άρθρου 22 της παρούσας**:

απόσπασμα του ποινικού μητρώου ή, ελλείψει αυτού, ισοδύναμου εγγράφου που εκδίδεται από αρμόδια δικαστική ή διοικητική αρχή του κράτους-μέλους ή της χώρας καταγωγής ή της χώρας όπου είναι εγκατεστημένος ο εν λόγω οικονομικός φορέας, από το οποίο προκύπτει ότι πληρούνται αυτές οι προϋποθέσεις, που να έχει εκδοθεί έως τρεις (3) μήνες πριν από την υποβολή του<sup>xcviii</sup> Η υποχρέωση προσκόμισης του ως άνω αποσπάσματος αφορά και τα πρόσωπα των τελευταίων τεσσάρων εδαφίων της παραγράφου Α.1 του άρθρου 22.

(β) **για την παράγραφο Α.2 του άρθρου 22**: πιστοποιητικό που εκδίδεται από την αρμόδια αρχή του οικείου κράτους - μέλους ή χώρας, περί του ότι έχουν εκπληρωθεί οι υποχρεώσεις του οικονομικού φορέα, όσον αφορά στην καταβολή φόρων (φορολογική ενημερότητα) και στην καταβολή των εισφορών κοινωνικής ασφάλισης (ασφαλιστική ενημερότητα)<sup>xcix</sup> σύμφωνα με την ισχύουσα νομοθεσία του κράτους εγκατάστασης ή την ελληνική νομοθεσία αντίστοιχα, που να είναι εν ισχύ κατά το χρόνο υποβολής του, άλλως, στην περίπτωση που δεν αναφέρεται σε αυτό χρόνος ισχύος, που να έχει εκδοθεί έως τρεις (3) μήνες πριν από την υποβολή του<sup>c</sup>.

Για τους προσφέροντες που είναι εγκατεστημένοι ή εκτελούν έργα στην Ελλάδα τα σχετικά δικαιολογητικά που υποβάλλονται είναι

- φορολογική ενημερότητα που εκδίδεται από το Υπουργείο Οικονομικών (αρμόδια Δ.Ο.Υ)



για τον οικονομικό φορέα και για τις κοινοπραξίες στις οποίες συμμετέχει για τα δημόσια έργα που είναι σε εξέλιξη<sup>ci</sup>. Οι αλλοδαποί προσφέροντες θα υποβάλλουν υπεύθυνη δήλωση<sup>cii</sup> περί του ότι δεν έχουν υποχρέωση καταβολής φόρων στην Ελλάδα. Σε περίπτωση που έχουν τέτοια υποχρέωση θα υποβάλλουν σχετικό αποδεικτικό της οικείας Δ.Ο.Υ.

- ασφαλιστική ενημερότητα που εκδίδεται από τον αρμόδιο ασφαλιστικό φορέα<sup>ciii</sup>. Η ασφαλιστική ενημερότητα καλύπτει τις ασφαλιστικές υποχρεώσεις του προσφέροντος οικονομικού φορέα α) ως φυσικό ή νομικό πρόσωπο για το προσωπικό τους με σχέση εξαρτημένης εργασίας, β) για έργα που εκτελεί μόνος του ή σε κοινοπραξία καθώς και γ) για τα στελέχη του που έχουν υποχρέωση ασφάλισης στο ΕΤΑΑ – ΤΣΜΕΔΕ. Οι εγκατεστημένοι στην Ελλάδα οικονομικοί φορείς υποβάλλουν αποδεικτικό ασφαλιστικής ενημερότητας (κύριας και επικουρικής ασφάλισης) για το προσωπικό τους με σχέση εξαρτημένης εργασίας (ΤΣΜΕΔΕ για τους ασφαλισμένους – μέλη του ΤΕΕ, ΙΚΑ για το λοιπό προσωπικό Δεν αποτελούν απόδειξη ενημερότητας της προσφέρουσας εταιρίας, αποδεικτικά ασφαλιστικής ενημερότητας των φυσικών προσώπων που στελεχώνουν το πτυχίο της εταιρίας ως εταίροι. Οι αλλοδαποί προσφέροντες (φυσικά και νομικά πρόσωπα), που δεν υποβάλλουν τα άνω αποδεικτικά, υποβάλλουν υπεύθυνη δήλωση περί του ότι δεν απασχολούν προσωπικό, για το οποίο υπάρχει υποχρέωση ασφάλισης σε ημεδαπούς ασφαλιστικούς οργανισμούς. Αν απασχολούν τέτοιο προσωπικό, πρέπει να υποβάλλουν σχετικό αποδεικτικό ασφαλιστικής ενημερότητας.

- υπεύθυνη δήλωση του προσφέροντος ότι δεν έχει εκδοθεί δικαστική ή διοικητική απόφαση με τελεσίδικη και δεσμευτική ισχύ για την αθέτηση των υποχρεώσεων του όσον αφορά στην καταβολή φόρων ή εισφορών κοινωνικής ασφάλισης.

(ββ) για την παράγραφο Α.2Α του άρθρου 22: πιστοποιητικό από τη Διεύθυνση Προγραμματισμού και Συντονισμού της Επιθεώρησης Εργασιακών Σχέσεων, που να έχει εκδοθεί έως τρεις (3) μήνες πριν από την υποβολή του<sup>civ</sup>, από το οποίο να προκύπτουν οι πράξεις επιβολής προστίμου που έχουν εκδοθεί σε βάρος του οικονομικού φορέα σε χρονικό διάστημα δύο (2) ετών πριν από την ημερομηνία λήξης της προθεσμίας υποβολής προσφοράς.

Μέχρι να καταστεί εφικτή η έκδοση του ανωτέρω πιστοποιητικού, υποβάλλεται υπεύθυνη δήλωση του οικονομικού φορέα, χωρίς να απαιτείται επίσημη δήλωση του ΣΕΠΕ σχετικά με την έκδοση του πιστοποιητικού<sup>cv</sup>.

(γ) για την παράγραφο Α.4(β) του άρθρου 22<sup>cvi</sup>: πιστοποιητικό που εκδίδεται από την αρμόδια δικαστική ή διοικητική αρχή του οικείου κράτους - μέλους ή χώρας, που να έχει εκδοθεί έως τρεις (3) μήνες πριν από την υποβολή του<sup>cvi</sup>. Για τους οικονομικούς φορείς που είναι εγκαταστημένοι ή εκτελούν έργα στην Ελλάδα το πιστοποιητικό ότι δεν τελούν υπό πτώχευση, , πτωχευτικό συμβιβασμό, αναγκαστική διαχείριση, δεν έχουν υπαχθεί σε διαδικασία εξυγίανσης εκδίδεται από το αρμόδιο πρωτοδικείο της έδρας του οικονομικού φορέα. Το πιστοποιητικό ότι το νομικό πρόσωπο δεν έχει τεθεί υπό εκκαθάριση με δικαστική απόφαση εκδίδεται από το οικείο Πρωτοδικείο της έδρας του οικονομικού φορέα, το δε πιστοποιητικό ότι δεν έχει τεθεί υπό εκκαθάριση με απόφαση των εταίρων εκδίδεται από το Γ.Ε.Μ.Η., σύμφωνα με τις κείμενες διατάξεις, ως κάθε φορά ισχύουν. Ειδικά η μη αναστολή των επιχειρηματικών δραστηριοτήτων του οικονομικού φορέα, για τους εγκατεστημένους στην Ελλάδα οικονομικούς φορείς, αποδεικνύεται μέσω της ηλεκτρονικής πλατφόρμας της Ανεξάρτητης Αρχής Δημοσίων Εσόδων<sup>cvi</sup>.

(δ) Αν το κράτος-μέλος ή χώρα δεν εκδίδει τα υπό των περ. (α), (β), (ββ) και (γ) πιστοποιητικά ή όπου τα πιστοποιητικά αυτά δεν καλύπτουν όλες τις περιπτώσεις υπό 1 και 2 και 4 (β) του άρθρου 22 Α., το έγγραφο ή το πιστοποιητικό μπορεί να αντικαθίσταται από ένορκη βεβαίωση ή, στα κράτη - μέλη ή στις χώρες όπου δεν προβλέπεται ένορκη βεβαίωση, από υπεύθυνη δήλωση του ενδιαφερομένου ενώπιον αρμόδιας δικαστικής ή διοικητικής αρχής, συμβολαιογράφου ή αρμόδιου επαγγελματικού ή εμπορικού οργανισμού του κράτους μέλους ή της χώρας καταγωγής ή της χώρας όπου είναι εγκατεστημένος ο οικονομικός φορέας. Στην περίπτωση αυτή οι αρμόδιες δημόσιες αρχές παρέχουν επίσημη δήλωση στην οποία αναφέρεται ότι δεν εκδίδονται τα έγγραφα ή τα πιστοποιητικά της παρούσας παραγράφου ή ότι τα έγγραφα ή τα πιστοποιητικά

αυτά δεν καλύπτουν όλες τις περιπτώσεις που αναφέρονται στα υπό 1 και 2 και 4 (β) του άρθρου 22 Α της παρούσας.

Οι επίσημες δηλώσεις καθίστανται διαθέσιμες μέσω του επιγραμμικού αποθετηρίου πιστοποιητικών (e-Certis)<sup>cxix</sup> του άρθρου 81 του ν. 4412/2016.

Αν διαπιστωθεί με οποιονδήποτε τρόπο ότι, στην εν λόγω χώρα εκδίδονται τα υπόψη πιστοποιητικά, η προσφορά του διαγωνιζόμενου απορρίπτεται.

(ε) Για τις λοιπές περιπτώσεις της **παραγράφου Α.4 του άρθρου 22<sup>cx</sup>**, υποβάλλεται υπεύθυνη δήλωση του προσφέροντος ότι δεν συντρέχουν στο πρόσωπό του οι οριζόμενοι λόγοι αποκλεισμού<sup>cxii</sup>.

Ειδικά για την **περίπτωση θ της παραγράφου Α.4 του άρθρου 22<sup>cxii</sup>**, για τις εργοληπτικές επιχειρήσεις που είναι εγγεγραμμένες στο Μ.Ε.ΕΠ. υποβάλλονται πιστοποιητικά χορηγούμενα από τα αρμόδια επιμελητήρια και φορείς (ΤΕΕ, ΓΕΩΤΕΕ, ΕΕΤΕΜ) από τα οποία αποδεικνύεται ότι τα πρόσωπα με βεβαίωση του Μ.Ε.Κ. που στελεχώνουν την εργοληπτική επιχείρηση, δεν έχουν διαπράξει σοβαρό επαγγελματικό παράπτωμα.

#### **(στ) Δικαιολογητικά της παρ. Α.5 του Άρθρου 22<sup>cxiii</sup>**

Για την απόδειξη της μη συνδρομής του λόγου αποκλεισμού της παραγράφου Α.5 του άρθρου 22 υποβάλλονται, εφόσον ο προσωρινός ανάδοχος είναι ανώνυμη εταιρία:

**Δικαιολογητικά ονομαστικοποίησης μετοχών.** [Εξαιρούνται της υποχρέωσης αυτής οι εταιρείες που είναι εισηγμένες στο Χρηματιστήριο της χώρας εγκατάστασής τους και υποβάλλουν περί τούτου υπεύθυνη δήλωση του νόμιμου εκπροσώπου τους].

- Πιστοποιητικό αρμόδιας αρχής του κράτους της έδρας, από το οποίο να προκύπτει ότι οι μετοχές είναι ονομαστικές που να έχει εκδοθεί έως τριάντα (30) εργάσιμες ημέρες πριν από την υποβολή του.<sup>cxiv</sup>

- Αναλυτική κατάσταση με τα στοιχεία των μετόχων της εταιρείας και τον αριθμό των μετοχών κάθε μετόχου (μετοχολόγιο), όπως τα στοιχεία αυτά είναι καταχωρημένα στο βιβλίο μετόχων της εταιρείας, το πολύ τριάντα εργάσιμες ημέρες πριν από την ημέρα υποβολής της προσφοράς.

Ειδικότερα:

**α) Οι επιχειρήσεις που είναι εγγεγραμμένες στο Μ.Ε.ΕΠ.,** προσκομίζουν μόνο την αναλυτική κατάσταση με τα στοιχεία των μετόχων της εταιρείας και τον αριθμό των μετοχών κάθε μετόχου (μετοχολόγιο), όπως τα στοιχεία αυτά είναι καταχωρημένα στο βιβλίο μετόχων της εταιρείας, το πολύ τριάντα (30) εργάσιμες ημέρες πριν από την ημέρα υποβολής της προσφοράς καθώς η απαίτηση για την υποβολή του πιστοποιητικού από το οποίο να προκύπτει ότι οι μετοχές είναι ονομαστικές, καλύπτεται σύμφωνα με τα οριζόμενα στο άρθρο 23.9 της παρούσας.

**β) Οι αλλοδαπές ανώνυμες εταιρίες,** εφόσον έχουν κατά το δίκαιο της έδρας τους ονομαστικές μετοχές, προσκομίζουν :

**αα)** Πιστοποιητικό αρμόδιας αρχής του κράτους της έδρας, από το οποίο να προκύπτει ότι οι μετοχές είναι ονομαστικές,

**ββ)** Αναλυτική κατάσταση μετόχων, με αριθμό των μετοχών του κάθε μετόχου, όπως τα στοιχεία αυτά είναι καταχωρημένα στο βιβλίο μετόχων της εταιρείας με ημερομηνία το πολύ 30 εργάσιμες ημέρες πριν την υποβολή της προσφοράς.

**γγ)** Κάθε άλλο στοιχείο από το οποίο να προκύπτει η ονομαστικοποίηση μέχρι φυσικού προσώπου των μετοχών, που έχει συντελεστεί τις τελευταίες 30 (τριάντα) εργάσιμες ημέρες πριν την υποβολή της προσφοράς.

**γ) Οι αλλοδαπές επιχειρήσεις,** που δεν έχουν κατά το δίκαιο της χώρας στην οποία έχουν την έδρα τους ονομαστικές μετοχές, υποβάλλουν :

**αα)** Βεβαίωση περί μη υποχρέωσης ονομαστικοποίησης των μετοχών από αρμόδια αρχή, εφόσον υπάρχει σχετική πρόβλεψη, διαφορετικά προσκομίζεται υπεύθυνη δήλωση του διαγωνιζόμενου.

**ββ)** Έγκυρη και ενημερωμένη κατάσταση μετόχων που κατέχουν τουλάχιστον 1% των μετοχών.

**γγ)** Αν δεν τηρείται τέτοια κατάσταση, προσκομίζεται σχετική κατάσταση μετόχων (με 1%), σύμφωνα με την τελευταία Γενική Συνέλευση, αν οι μέτοχοι αυτοί είναι γνωστοί στην εταιρεία.

**δδ)** Αν δεν προσκομισθεί κατάσταση κατά τα ανωτέρω, η εταιρεία αιτιολογεί τους λόγους που οι μέτοχοι αυτοί δεν της είναι γνωστοί. Η αναθέτουσα αρχή δεν υπεισέρχεται στην κρίση της ως άνω αιτιολογίας. Δύναται ωστόσο να αποδείξει τη δυνατότητα υποβολής της κατάστασης μετόχων και μόνο στην περίπτωση αυτή η εταιρεία αποκλείεται από την παρούσα διαδικασία.

Περαιτέρω, πριν την υπογραφή της σύμβασης υποβάλλεται η υπεύθυνη δήλωση της κοινής απόφασης των Υπουργών Ανάπτυξης και Επικρατείας 20977/23-8-2007 (Β' 1673) «Δικαιολογητικά για την τήρηση των μητρώων του ν. 3310/2005 όπως τροποποιήθηκε με το ν. 3414/2005».

(δ) Για την περίπτωση του άρθρου 22.Α.9. της παρούσας διακήρυξης, υπεύθυνη δήλωση του προσφέροντος ότι δεν έχει εκδοθεί σε βάρος του απόφαση αποκλεισμού, σύμφωνα με το άρθρο 74 του ν. 4412/2016.

#### **23.4. Δικαιολογητικά απόδειξης καταλληλότητας για την άσκηση της επαγγελματικής δραστηριότητας του άρθρου 22.Β**

(α) Όσον αφορά την καταλληλότητα για την άσκηση της επαγγελματικής δραστηριότητας, οι προσφέροντες που είναι εγκατεστημένοι στην Ελλάδα υποβάλλουν βεβαίωση εγγραφής στο Μ.Ε.ΕΠ ή στο ΜΗ.Ε.Ε.Δ.Ε. <sup>cxvi</sup> στην κατηγορία «ΥΔΡΑΥΛΙΚΑ» 3η τάξη και άνω.

(β) Οι προσφέροντες που είναι εγκατεστημένοι σε λοιπά κράτη μέλη της Ευρωπαϊκής Ένωσης προσκομίζουν τις δηλώσεις και πιστοποιητικά που περιγράφονται στο Παράρτημα XI του Προσαρτήματος Α του ν. 4412/2016.

(γ) Οι προσφέροντες που είναι εγκατεστημένοι σε κράτος μέλος του Ευρωπαϊκού Οικονομικού Χώρου (Ε.Ο.Χ) ή σε τρίτες χώρες που έχουν υπογράψει και κυρώσει τη ΣΔΣ, στο βαθμό που η υπό ανάθεση δημόσια σύμβαση καλύπτεται από τα Παραρτήματα 1, 2, 4 και 5 και τις γενικές σημειώσεις του σχετικού με την Ένωση Προσαρτήματος Ι της ως άνω Συμφωνίας, ή σε τρίτες χώρες που δεν εμπίπτουν στην προηγούμενη περίπτωση και έχουν συνάψει διμερείς ή πολυμερείς συμφωνίες με την Ένωση σε θέματα διαδικασιών ανάθεσης δημοσίων συμβάσεων, προσκομίζουν πιστοποιητικό αντίστοιχου επαγγελματικού ή εμπορικού μητρώου. Στην περίπτωση που χώρα δεν τηρεί τέτοιο μητρώο, το έγγραφο ή το πιστοποιητικό μπορεί να αντικαθίσταται από ένορκη βεβαίωση ή, στα κράτη - μέλη ή στις χώρες όπου δεν προβλέπεται ένορκη βεβαίωση, από υπεύθυνη δήλωση του ενδιαφερομένου ενώπιον αρμόδιας δικαστικής ή διοικητικής αρχής, συμβολαιογράφου ή αρμόδιου επαγγελματικού ή εμπορικού οργανισμού της χώρας καταγωγής ή της χώρας όπου είναι εγκατεστημένος ο οικονομικός φορέας ότι δεν τηρείται τέτοιο μητρώο και ότι ασκεί τη δραστηριότητα του άρθρου 21 της παρούσας.

Τα ως άνω δικαιολογητικά υπό α), β) και γ) γίνονται αποδεκτά, εφόσον έχουν εκδοθεί έως τριάντα (30) εργάσιμες ημέρες πριν από την υποβολή τους, εκτός αν σύμφωνα με τις ειδικότερες διατάξεις αυτών φέρουν συγκεκριμένο χρόνο ισχύος <sup>cxvii</sup>

#### **23.5. Δικαιολογητικά Οικονομικής και Χρηματοοικονομικής Επάρκειας του άρθρου 22.Γ**

Η οικονομική και χρηματοοικονομική επάρκεια των οικονομικών φορέων αποδεικνύεται:

(α) για τις εγγεγραμμένες εργοληπτικές επιχειρήσεις στο Μ.Ε.ΕΠ ή στο ΜΗ.Ε.Ε.Δ.Ε.:

- είτε από τη βεβαίωση εγγραφής στο Μ.Ε.Ε.Π, ή στο ΜΗ.Ε.Ε.Δ.Ε., η οποία αποτελεί τεκμήριο των πληροφοριών που περιέχει
- είτε, στην περίπτωση που οι απαιτήσεις του άρθρου 22.Γ δεν καλύπτονται από τη βεβαίωση εγγραφής, με την υποβολή ενός ή περισσότερων από τα αποδεικτικά μέσα που προβλέπονται στο Μέρος Ι του Παραρτήματος XII (Αποδεικτικά μέσα για τα κριτήρια επιλογής) του Προσαρτήματος Α του ν. 4412/2016.<sup>cxviii</sup>

Σε κάθε περίπτωση, η βεβαίωση εγγραφής μπορεί να υποβάλλεται για την απόδειξη μόνο ορισμένων απαιτήσεων οικονομικής και χρηματοοικονομικής επάρκειας του άρθρου 22.Γ, ενώ για την απόδειξη των λοιπών απαιτήσεων μπορούν να προσκομίζονται ένα ή περισσότερα από τα αποδεικτικά μέσα που προβλέπονται στο Μέρος Ι του Παραρτήματος XII του ν. 4412/2016, ανάλογα με την τιθέμενη στο άρθρο 22.Γ απαίτηση.

Ειδικά, για την απόδειξη της απαίτησης της μη υπέρβασης των ανώτατων επιτρεπτών ορίων ανεκτέλεστου υπολοίπου εργολαβικών συμβάσεων:

- με την υποβολή ενημερότητας πτυχίου εν ισχύει ή
- με την υποβολή υπεύθυνης δήλωσης του προσωρινού αναδόχου, συνοδευόμενης από πίνακα όλων των υπό εκτέλεση έργων (είτε ως μεμονωμένος ανάδοχος είτε στο πλαίσιο κοινοπραξίας ή υπεργολαβίας) και αναφορά για το ανεκτέλεστο υπόλοιπο ανά έργο και το συνολικό ανεκτέλεστο, για τις εργοληπτικές επιχειρήσεις που δεν διαθέτουν ενημέρωση πτυχίου κατά τις κείμενες διατάξεις

(β) Οι αλλοδαποί οικονομικοί φορείς που είναι εγγεγραμμένοι σε **επίσημους καταλόγους** ή διαθέτουν πιστοποιητικό από οργανισμούς πιστοποίησης που συμμορφώνονται με τα ευρωπαϊκά πρότυπα πιστοποίησης, κατά την έννοια του Παραρτήματος VII του Προσαρτήματος Α' του ν. 4412/2016, μπορούν να προσκομίζουν στις αναθέτουσες αρχές πιστοποιητικό εγγραφής, εκδιδόμενο από την αρμόδια αρχή ή το πιστοποιητικό που εκδίδεται από τον αρμόδιο οργανισμό πιστοποίησης, κατά τα οριζόμενα στο άρθρο 83 ν. 4412/2016 και στην παράγραφο 9 του παρόντος άρθρου.

(γ) Οι αλλοδαποί οικονομικοί φορείς που δεν είναι εγγεγραμμένοι σε επίσημους καταλόγους ή διαθέτουν πιστοποιητικό από οργανισμούς πιστοποίησης κατά τα ανωτέρω, υποβάλλουν ως δικαιολογητικά ένα ή περισσότερα από τα αποδεικτικά μέσα που προβλέπονται στο Μέρος Ι του Παραρτήματος XII του ν. 4412/2016.

(δ) όσον αφορά άρθρο 22.Γ.1 της παρούσας:

Οι εγκατεστημένοι στην Ελλάδα προσφέροντες πρέπει να υποβάλλουν για τις τρεις πιο πρόσφατες οικονομικές χρήσεις (2017-2018-2019), πιστοποιητικά εμπειρίας, από τα οποία θα λαμβάνεται υπόψιν η εμπειρία που έχει αποκτηθεί στην κατηγορία των υδραυλικών ή στην κατηγορία των υδραυλικών υπό πίεση.

(ε) όσον αφορά άρθρο 22.Γ.2 της παρούσας:

Οι εγκατεστημένοι στην Ελλάδα προσφέροντες πρέπει να υποβάλλουν για τις τρεις πιο πρόσφατες οικονομικές χρήσεις (2017-2018-2019), αντίγραφα των οικονομικών τους καταστάσεων καθώς και αντίγραφα δηλώσεων φορολογίας εισοδήματος (έντυπο Ν και Ε3). Το Έντυπο Ν απαιτείται για όποιο οικονομικό φορέα συντρέχει υποχρέωση.

-Οι αλλοδαποί προσφέροντες πρέπει να υποβάλλουν αντίγραφα δηλώσεων φορολογίας εισοδήματος από την φορολογική ή ελεγκτική τους αρχή, για τις τρεις πιο πρόσφατες οικονομικές χρήσεις (2017-2018-2019 ή άλλη αντίστοιχη περίοδο που ισχύει στο κράτος τους), με επισυναπτόμενη βεβαίωση

(επίσημα μεταφρασμένη στην Ελληνική γλώσσα), ότι έχουν υποβληθεί από τον οικονομικό φορέα στις αρμόδιες φορολογικές αρχές της χώρας του, καθώς επίσης και αντίστοιχες οικονομικές καταστάσεις ισολογισμού, κατάσταση αποτελεσμάτων χρήσεως-λογαριασμό

κερδών ζημιών και προσάρτημα-σημειώσεις επί του ισολογισμού, για την ίδια ως άνω περίοδο με επισυναπτόμενη βεβαίωση (επίσημα μεταφρασμένη στην Ελληνική γλώσσα) ότι έχουν υποβληθεί από τον οικονομικό φορέα στις αρμόδιες αρχές της χώρας του.

### **23.6. Δικαιολογητικά Τεχνικής και Επαγγελματικής Ικανότητας του άρθρου 22.Δ**

Η τεχνική και επαγγελματική ικανότητα των οικονομικών φορέων αποδεικνύεται:

(α) για τις εγγεγραμμένες εργοληπτικές επιχειρήσεις στο Μ.Ε.ΕΠ. ή στο ΜΗ.Ε.Ε.Δ.Ε.:

- είτε από τη βεβαίωση εγγραφής στο Μ.Ε.ΕΠ. ή στο ΜΗ.Ε.Ε.Δ.Ε., η οποία αποτελεί τεκμήριο των πληροφοριών που περιέχει
- είτε, στην περίπτωση που οι απαιτήσεις του άρθρου 22.Δ δεν καλύπτονται από τη βεβαίωση εγγραφής, με την υποβολή ενός ή περισσότερων από τα αποδεικτικά μέσα που προβλέπονται στο Μέρος ΙΙ του Παραρτήματος ΧΙΙ (Αποδεικτικά μέσα για τα κριτήρια επιλογής) του Προσαρτήματος Α του ν. 4412/2016<sup>cxix</sup> ανάλογα με την τιθέμενη στο άρθρο 22.Δ απαίτηση.

Σε κάθε περίπτωση, η βεβαίωση εγγραφής μπορεί να υποβάλλεται για την απόδειξη μόνο ορισμένων απαιτήσεων τεχνικής και επαγγελματικής ικανότητας του άρθρου 22.Δ, ενώ για την απόδειξη των λοιπών απαιτήσεων μπορούν να προσκομίζονται ένα ή περισσότερα από τα αποδεικτικά μέσα που προβλέπονται στο Μέρος ΙΙ του Παραρτήματος ΧΙΙ του ν. 4412/2016.

(β) Οι αλλοδαποί οικονομικοί φορείς που είναι εγγεγραμμένοι σε **επίσημους καταλόγους** ή διαθέτουν πιστοποιητικό από οργανισμούς πιστοποίησης που συμμορφώνονται με τα ευρωπαϊκά πρότυπα πιστοποίησης, κατά την έννοια του Παραρτήματος VII του Προσαρτήματος Α' του ν. 4412/2016, μπορούν να προσκομίζουν στις αναθέτουσες αρχές πιστοποιητικό εγγραφής εκδιδόμενο από την αρμόδια αρχή ή το πιστοποιητικό που εκδίδεται από τον αρμόδιο οργανισμό πιστοποίησης, κατά τα οριζόμενα στο άρθρο 83 ν. 4412/2016 και στην παράγραφο 9 του παρόντος άρθρου .

(γ) Οι αλλοδαποί οικονομικοί φορείς που δεν είναι εγγεγραμμένοι σε επίσημους καταλόγους ή διαθέτουν πιστοποιητικό από οργανισμούς πιστοποίησης κατά τα ανωτέρω, υποβάλλουν ως δικαιολογητικά ένα ή περισσότερα από τα αποδεικτικά μέσα που προβλέπονται στο Μέρος ΙΙ του Παραρτήματος ΧΙΙ του ν. 4412/2016.

Για το άρθρο 22.Δ.2 από κατάλογο των εκτελεσμένων έργων κατά την τελευταία πενταετία, συνοδευόμενο από πιστοποιητικά καλής εκτέλεσής τους, από τα οποία θα αποδεικνύεται ότι έχουν εκτελέσει κατά την τελευταία πενταετία τουλάχιστον ένα (1) έργο στο οποίο περιλαμβάνονται καταθλιπτικοί αγωγοί μήκους τουλάχιστον 10.000 μ.μ., με ελάχιστο προϋπολογισμό δημοπράτησης 2.900.000,00 ευρώ χωρίς ΦΠΑ.

Για το άρθρο 22.Δ.4 Βεβαίωση επίσκεψης από την Υπηρεσία.

### **23.7. Δικαιολογητικά για πρότυπα διασφάλισης ποιότητας και πρότυπα περιβαλλοντικής διαχείρισης του άρθρου 22.Ε<sup>cxix</sup>**

Οι οικονομικοί φορείς οφείλουν να διαθέτουν:

- α) Πιστοποιητικό ISO 9001:2015 ή ισοδύναμο για την διασφάλιση ποιότητας, για την δραστηριότητα στην κατασκευή ΥΔΡΑΥΛΙΚΩΝ Έργων.
- β) Πιστοποιητικό ISO 14001:2015 ή ισοδύναμο για την εφαρμογή συστήματος περιβαλλοντικής διαχείρισης, για την δραστηριότητα στην κατασκευή ΥΔΡΑΥΛΙΚΩΝ Έργων.

- γ) Πιστοποιητικό OHSAS 18001:2007 ή ισοδύναμο για την Διαχείρισης Υγιεινής & Ασφάλειας στην Εργασία, για την δραστηριότητα στην κατασκευή ΥΔΡΑΥΛΙΚΩΝ Έργων
- δ) Πιστοποιητικό κατά ISO 39001:2012 για την διενέργεια του μεταφορικού έργου στα δημόσια έργα.

### 23.8. Σχετικά με τον έλεγχο νομιμοποίησης του προσωρινού αναδόχου:

Σε περίπτωση νομικού προσώπου, υποβάλλονται ηλεκτρονικά, στον φάκελο "Δικαιολογητικά Προσωρινού Αναδόχου, τα νομιμοποιητικά έγγραφα από τα οποία προκύπτει η εξουσία υπογραφής του νομίμου εκπροσώπου και τα οποία πρέπει να έχουν εκδοθεί έως τριάντα (30) εργάσιμες ημέρες πριν από την υποβολή τους <sup>cxxi</sup>, εκτός αν σύμφωνα με τις ειδικότερες διατάξεις αυτών φέρουν συγκεκριμένο χρόνο ισχύος.

Εάν ο προσφέρων είναι Α.Ε και Ε.Π.Ε :

1. ΦΕΚ σύστασης,
2. Αντίγραφο του ισχύοντος καταστατικού με το ΦΕΚ στο οποίο έχουν δημοσιευτεί όλες οι μέχρι σήμερα τροποποιήσεις αυτού ή επικυρωμένο αντίγραφο κωδικοποιημένου καταστατικού (εφόσον υπάρχει)
3. ΦΕΚ στο οποίο έχει δημοσιευτεί το πρακτικό ΔΣ εκπροσώπησης του νομικού προσώπου,
4. Πρακτικό Δ.Σ περί έγκρισης συμμετοχής στο διαγωνισμό, στο οποίο μπορεί να περιέχεται και εξουσιοδότηση (εφόσον αυτό προβλέπεται από το καταστατικό του υποψηφίου αναδόχου) για υπογραφή και υποβολή προσφοράς σε περίπτωση που δεν υπογράφει ο ίδιος ο νόμιμος εκπρόσωπος του φορέα την προσφορά και τα λοιπά απαιτούμενα έγγραφα του διαγωνισμού και ορίζεται συγκεκριμένο άτομο,
5. Πιστοποιητικό αρμόδιας δικαστικής ή διοικητικής αρχής περί τροποποιήσεων του καταστατικού / μη λύσης της εταιρείας.

Εάν ο προσφέρων είναι Ο.Ε, Ε.Ε, ΙΚΕ:

1. Αντίγραφο του καταστατικού, με όλα τα μέχρι σήμερα τροποποιητικά, ή φωτοαντίγραφο επικυρωμένου, από δικηγόρο, κωδικοποιημένου καταστατικού, εφόσον υπάρχει.
2. Πιστοποιητικά αρμόδιας δικαστικής ή διοικητικής αρχής περί των τροποποιήσεων του καταστατικού.  
Σε περίπτωση εγκατάστασης τους στην αλλοδαπή, τα δικαιολογητικά σύστασής τους εκδίδονται με βάση την ισχύουσα νομοθεσία της χώρας που είναι εγκατεστημένα, από την οποία και εκδίδεται το σχετικό πιστοποιητικό.

### 23.9. Επίσημοι κατάλογοι εγκεκριμένων οικονομικών φορέων

(α) Οι οικονομικοί φορείς που είναι εγγεγραμμένοι σε επίσημους καταλόγους ή διαθέτουν πιστοποίηση από οργανισμούς πιστοποίησης που συμμορφώνονται με τα ευρωπαϊκά πρότυπα πιστοποίησης, κατά την έννοια του Παραρτήματος VII του Προσαρτήματος Α του ν. 4412/2016, μπορούν να υποβάλλουν στις αναθέτουσες αρχές πιστοποιητικό εγγραφής εκδιδόμενο από την αρμόδια αρχή ή το πιστοποιητικό που εκδίδεται από τον αρμόδιο οργανισμό πιστοποίησης.

Στα πιστοποιητικά αυτά αναφέρονται τα δικαιολογητικά βάσει των οποίων έγινε η εγγραφή των εν λόγω οικονομικών φορέων στον επίσημο κατάλογο ή η πιστοποίηση και η κατάταξη στον εν λόγω κατάλογο.

Η πιστοποιούμενη εγγραφή στους επίσημους καταλόγους από τους αρμόδιους οργανισμούς ή το πιστοποιητικό, που εκδίδεται από τον οργανισμό πιστοποίησης, συνιστά τεκμήριο καταλληλότητας όσον αφορά τις απαιτήσεις ποιοτικής επιλογής, τις οποίες καλύπτει ο επίσημος κατάλογος ή το πιστοποιητικό.

Οι οικονομικοί φορείς που είναι εγγεγραμμένοι σε επίσημους καταλόγους απαλλάσσονται από την υποχρέωση υποβολής των δικαιολογητικών που αναφέρονται στο πιστοποιητικό

εγγραφής τους.

(β) Οι οικονομικοί φορείς που είναι εγγεγραμμένοι στο Μ.Ε.ΕΠ. εφόσον υποβάλλουν «Ενημερότητα Πτυχίου» εν ισχύ, απαλλάσσονται από την υποχρέωση υποβολής των δικαιολογητικών <sup>cxvii</sup>:

- απόσπασμα ποινικού μητρώου του άρθρου 23.3.(α) της παρούσας για τον Πρόεδρο και Διευθύνοντα Σύμβουλο εργοληπτικής επιχείρησης. Για τα λοιπά μέλη του Δ.Σ της εταιρείας, θα πρέπει να υποβληθεί αυτοτελώς απόσπασμα ποινικού μητρώου, καθόσον τα πρόσωπα αυτά δεν καλύπτονται από την Ενημερότητα Πτυχίου.
- φορολογική και ασφαλιστική ενημερότητα του άρθρου 23.3.(β) της παρούσας.<sup>cxviii</sup>
- τα πιστοποιητικά από το αρμόδιο Πρωτοδικείο και το ΓΕΜΗ του άρθρου 23.3.(γ) της παρούσας υπό την προϋπόθεση όμως ότι καλύπτονται πλήρως (όλες οι προβλεπόμενες περιπτώσεις) από την Ενημερότητα Πτυχίου.
- το πιστοποιητικό από το αρμόδιο επιμελητήριο όσον αφορά το λόγο αποκλεισμού του άρθρου 22. Α.4. (θ).<sup>cxix</sup>
- το πιστοποιητικό της αρμόδιας αρχής για την ονομαστικοποίηση των μετοχών του άρθρου 23.3. (στ).
- τα αποδεικτικά έγγραφα νομιμοποίησης της εργοληπτικής επιχείρησης.

Σε περίπτωση που κάποιο από τα ανωτέρω δικαιολογητικά έχει λήξει, προσκομίζεται το σχετικό δικαιολογητικό εν ισχύ. Εφόσον στην Ενημερότητα Πτυχίου δεν αναφέρεται ρητά ότι τα στελέχη του πτυχίου του προσφέροντα είναι ασφαλιστικώς ενήμερα στο ΕΤΑΑ-ΤΣΜΕΔΕ, ο προσφέρων προσκομίζει επιπλέον της Ενημερότητας Πτυχίου, ασφαλιστική ενημερότητα για τα στελέχη αυτά.

### **23.10. Δικαιολογητικά για την απόδειξη της στήριξης σε ικανότητες άλλων φορέων (δάνειας εμπειρίας) του άρθρου 22.ΣΤ**

Στην περίπτωση που οικονομικός φορέας επιθυμεί να στηριχθεί στις ικανότητες άλλων φορέων, η απόδειξη ότι θα έχει στη διάθεσή του τους αναγκαίους πόρους, γίνεται με την υποβολή σχετικού συμφωνητικού των φορέων αυτών για τον σκοπό αυτό.

### **Άρθρο 24 : Περιεχόμενο Φακέλου Προσφοράς**

**24.1** Η προσφορά των διαγωνιζομένων περιλαμβάνει τους ακόλουθους ηλεκτρονικούς υποφακέλους:

(α) υποφάκελο με την ένδειξη «Δικαιολογητικά Συμμετοχής»

(β) υποφάκελο με την ένδειξη «Οικονομική Προσφορά»

σύμφωνα με τα κατωτέρω:

**24.2** Ο ηλεκτρονικός υποφάκελος «Δικαιολογητικά Συμμετοχής» πρέπει, επί ποινή αποκλεισμού, να περιέχει<sup>cxv</sup> τα ακόλουθα:

- α) το Τυποποιημένο Έντυπο Υπεύθυνης Δήλωσης ( ΤΕΥΔ )

- β) την εγγύηση συμμετοχής, του άρθρου 15 της παρούσας.

- γ) τα δικαιολογητικά του άρθρου 22.Δ.3 της παρούσας

- δ) την βεβαίωση επίσκεψης από την διευθύνουσα υπηρεσία του άρθρου 22.Δ.4 της παρούσας.

**24.3** Ο ηλεκτρονικός υποφάκελος «Οικονομική Προσφορά» περιέχει το ψηφιακά υπογεγραμμένο αρχείο pdf, το οποίο παράγεται από το υποσύστημα, αφού συμπληρωθούν καταλλήλως οι σχετικές φόρμες.

**24.4** Στην περίπτωση που με την προσφορά υποβάλλονται ιδιωτικά έγγραφα, αυτά γίνονται αποδεκτά είτε κατά τα προβλεπόμενα στις διατάξεις του Ν. 4250/2014 (Α' 94) είτε και σε απλή φωτοτυπία, εφόσον συνυποβάλλεται υπεύθυνη δήλωση, στην οποία βεβαιώνεται η ακρίβειά τους και η οποία φέρει υπογραφή μετά την έναρξη της διαδικασίας σύναψης σύμβασης (ήτοι μετά την ημερομηνία ανάρτησης της προκήρυξης της σύμβασης στο Κ.Η.Μ.Δ.Η.Σ.)<sup>cxvι</sup>.

## **ΚΕΦΑΛΑΙΟ Δ'**

### **Άρθρο 25: Υπεργολαβία**

**25.1.** Ο προσφέρων οικονομικός φορέας αναφέρει στην προσφορά του το τμήμα της σύμβασης που προτίθεται να αναθέσει υπό μορφή υπεργολαβίας σε τρίτους, καθώς και τους υπεργολάβους που προτείνει.

**25.2.** Η τήρηση των υποχρεώσεων της παρ. 2 του άρθρου 18 του ν 4412/2016 από υπεργολάβους δεν αίρει την ευθύνη του κυρίου αναδόχου.

**25.3.** Δεν προβλέπεται η απευθείας πληρωμή του υπεργολάβου από τον Δήμο.<sup>cxvii</sup>

**25.4** Η αναθέτουσα αρχή:

α) επαληθεύει υποχρεωτικά τη συνδρομή των λόγων αποκλεισμού του άρθρου 22 Α της παρούσας για τους υπεργολάβους και ότι διαθέτουν τα αντίστοιχα προσόντα για την εκτέλεση του έργου που αναλαμβάνουν<sup>cxviii</sup> σύμφωνα με το άρθρο 165 του ν. 4412/2016, με το Τυποποιημένο Έντυπο Υπεύθυνης Δήλωσης (ΤΕΥΔ).

β) απαιτεί υποχρεωτικά από τον οικονομικό φορέα να αντικαταστήσει έναν υπεργολάβο, όταν από την ως άνω επαλήθευση προκύπτει ότι συντρέχουν λόγοι αποκλεισμού του και ότι δεν καλύπτει τα αντίστοιχα προσόντα για την εκτέλεση του έργου που αναλαμβάνει σύμφωνα με το άρθρο 165 του ν. 4412/2016.

### **Άρθρο 26 : Διάφορες ρυθμίσεις**

**26.1** Ο Κύριος του Έργου μπορεί να εγκαταστήσει για το έργο αυτό Τεχνικό Σύμβουλο. Ο Ανάδοχος του έργου, έχει την υποχρέωση να διευκολύνει τις δραστηριότητες του Τεχνικού Συμβούλου, που πηγάζουν από τη συμβατική σχέση της Υπηρεσίας με αυτόν.

**26.2** Σε περίπτωση ύπαρξης πιθανής σύγκρουσης συμφερόντων η Αναθέτουσα Αρχή είναι υποχρεωμένη να εκδώσει αιτιολογημένη απόφαση επί της συνδρομής ή μη αυτής.

**26.3**.....<sup>cxix</sup>

**Ωραιόκαστρο 14/12/2020**

**ΣΥΝΤΑΧΘΗΚΕ**

**Δ.Τ.Υ. & Π.**

**ΕΛΕΧΘΗΚΕ**

**Ο ΠΡΟΪΣΤΑΜΕΝΟΣ Τ.Τ.Υ. & Τ.Ε.**

**ΘΕΩΡΗΘΗΚΕ**

**Η ΠΡΟΪΣΤΑΜΕΝΗ**

**ΚΑΝΕΛΛΟΠΟΥΛΟΣ ΚΩΝ/ΝΟΣ**  
ΠΟΛΙΤΙΚΟΣ ΜΗΧ/ΚΟΣ Α' ΒΑΘΜΟ

**ΜΕΝΤΖΙΝΗΣ ΔΗΜΗΤΡΗΣ**  
ΠΟΛΙΤΙΚΟΣ ΜΗΧ/ΚΟΣ Τ.Ε. Α' ΒΑΘΜΟ

**ΤΟΛΙΑ ΕΛΕΝΗ**  
ΤΟΠΟΓΡΑΦΟΣ ΜΗΧ/ΚΟΣ Α' ΒΑΘΜΟ



**ΕΓΚΡΙΘΗΚΕ**

Με την υπ' αριθμ. ..../2020 απόφαση της Οικονομικής Επιτροπής του Δήμου Ωραιοκάστρου.

- 
- i Για την έννοια των “κάτω των ορίων” δημοσίων συμβάσεων , πρβ. άρθρο 2 παρ. 1 περ. 29 του ν. 4412/2016.
  - ii Συμπληρώνονται τα στοιχεία της αναθέτουσας αρχής. Επισημαίνεται ότι οι αναθέτοντες φορείς δύνανται να χρησιμοποιούν το παρόν τεύχος διακήρυξης για τις συμβάσεις που αναθέτουν σύμφωνα με τις διατάξεις του Βιβλίου ΙΙ του ν. 4412/2016.
  - iii Αναγράφεται ο κωδικός ταυτοποίησης της διατιθέμενης πίστωσης (π.χ. κωδικός ενάρτιμος έργου στο ΠΔΕ ή κωδικός πίστωσης του τακτικού προϋπολογισμού του φορέα υλοποίησης). Σε περίπτωση συγχρηματοδοτούμενων έργων από πόρους της Ευρωπαϊκής Ένωσης, αναγράφεται και ο τίτλος του Επιχειρησιακού Προγράμματος του ΕΣΠΑ ή άλλου συγχρηματοδοτούμενου από πόρους ΕΕ προγράμματος στο πλαίσιο του οποίου είναι ενταγμένο το δημοπρατούμενο έργο.
  - iv Συμπληρώνεται η επωνυμία της αναθέτουσας αρχής.
  - v Μέσω της λειτουργικότητας "Επικοινωνία" του υποσυστήματος
  - vi Πρβ. άρθρο 122 του ν. 4412/2016. Η προκήρυξη σύμβασης περιλαμβάνει κατ' ελάχιστον τις πληροφορίες που προβλέπονται στο Μέρος Γ' του Παραρτήματος V του Προσαρτήματος Α' του ν. 4412/2016. Επισημαίνεται ότι, μέχρι την έκδοση τυποποιημένου εντύπου προκήρυξης σύμβασης για συμβάσεις κάτω των ορίων, οι αναθέτουσες αρχές, μπορούν να χρησιμοποιούν το αντίστοιχο τυποποιημένο έντυπο “Προκήρυξη Σύμβασης”, αντλώντας το από τη διαδρομή [http://simap.ted.europa.eu/documents/10184/99166/EL\\_F02.pdf](http://simap.ted.europa.eu/documents/10184/99166/EL_F02.pdf) και διαμορφώνοντάς το αναλόγως.
  - vii Από από τις 2-5-2019, παρέχεται η νέα ηλεκτρονική υπηρεσία Promitheus ESPDint (<https://espdint.eprocurement.gov.gr/>) που προσφέρει τη δυνατότητα ηλεκτρονικής σύνταξης και διαχείρισης του Τυποποιημένου Εντύπου Υπεύθυνης Δήλωσης (ΤΕΥΔ). Μπορείτε να δείτε τη σχετική ανακοίνωση στη Διαδικτυακή Πύλη του ΕΣΗΔΗΣ [www.promitheus.gov.gr](http://www.promitheus.gov.gr). Επισημαίνεται ότι η χρήση της ως άνω υπηρεσίας για τη σύνταξη του ΤΕΥΔ είναι προαιρετική για τις αναθέτουσες αρχές και τους οικονομικούς φορείς, καθώς εξακολουθούν να έχουν τη δυνατότητα να διαμορφώσουν το .doc αρχείο που είναι διαθέσιμο στην ιστοσελίδα της Αρχής στη διαδρομή <http://www.eaadhsy.gr/index.php/category-articles-gia-tous-foreis/233-egkrish-toy-typopoihmenoy-entypoy-ypey8ynhs-dhlwshs-teydgia-diadikasies-synapshs-dhmosias-symvashs-katw-twn-oriwn-twn-odhgion>
  - viii Η περίπτωση ι) συμπληρώνεται και περιλαμβάνεται στη Διακήρυξη, εφόσον η αναθέτουσα αρχή προβλέπει υποδείγματα εγγράφων προς υποβολή από τους οικονομικούς φορείς, π.χ εγγυητικών επιστολών.
  - ix Συμπληρώνονται τυχόν άλλα έγγραφα σύμβασης ή τεύχη που η αναθέτουσα αρχή κρίνει αναγκαία με σκοπό να περιγράψει ή να προσδιορίσει στοιχεία της σύμβασης ή της διαδικασίας σύναψης.
  - x Όταν είναι αδύνατο να παρασχεθεί ελεύθερη, πλήρης, άμεση και δωρεάν ηλεκτρονική πρόσβαση σε ορισμένα έγγραφα της σύμβασης μπορεί να περιληφθεί στο παρόν άρθρο της διακήρυξης πρόβλεψη ότι τα σχετικά έγγραφα της σύμβασης θα διατεθούν με μέσα άλλα πλην των ηλεκτρονικών (όπως το ταχυδρομείο ή άλλο κατάλληλο μέσο ή συνδυασμός ταχυδρομικών ή άλλων καταλλήλων μέσων και ηλεκτρονικών μέσων). Στην περίπτωση αυτή προτείνεται η ακόλουθη διατύπωση: «Τα ακόλουθα έγγραφα της σύμβασης ..... διατίθενται από ....., οδός ....., πληροφορίες ..... τηλ.:..... Οι ενδιαφερόμενοι μπορούν ακόμα, να λάβουν γνώση των παρακάτω

- εγγράφων της σύμβασης ..... , στα γραφεία της αναθέτουσας αρχής κατά τις εργάσιμες ημέρες και ώρες.»
- xi Όταν δεν μπορεί να προσφερθεί ελεύθερη, πλήρης, άμεση και δωρεάν ηλεκτρονική πρόσβαση σε ορισμένα έγγραφα της σύμβασης, διότι η αναθέτουσα αρχή προτίθεται να εφαρμόσει την παρ. 2 του άρθρου 21 του ν. 4412/2016, αναφέρονται, στο παρόν άρθρο της διακήρυξης, τα μέτρα προστασίας του εμπιστευτικού χαρακτήρα των πληροφοριών, τα οποία απαιτούνται, και τον τρόπο με τον οποίο είναι δυνατή η πρόσβαση στα σχετικά έγγραφα. Ενδεικτικά, λ.χ., η αναθέτουσα αρχή θα μπορούσε να αναφέρει ότι: “Ο οικονομικός φορέας αναλαμβάνει την υποχρέωση να τηρήσει εμπιστευτικά και να μη γνωστοποιήσει σε τρίτους (συμπεριλαμβανομένων των εκπροσώπων του ελληνικού και διεθνούς Τύπου), χωρίς την προηγούμενη έγγραφη συγκατάθεση της Αναθέτουσας Αρχής, τα ανωτέρω έγγραφα ή πληροφορίες που προκύπτουν από αυτά. Οι οικονομικοί φορείς διασφαλίζουν την τήρηση των απαιτήσεων αυτών από το προσωπικό τους, τους υπεργολάβους τους και κάθε άλλο τρίτο πρόσωπο που χρησιμοποιούν κατά την ανάθεση ή εκτέλεση της σύμβασης. Για τον σκοπό αυτό, κατά την παραλαβή των εγγράφων της σύμβασης, υποβάλλει υπεύθυνη δήλωση του ν. 1599/1986 με την οποία δηλώνει τα ανωτέρω”.
- xii Συμπληρώνεται από την Αναθέτουσα Αρχή με σαφήνεια συγκεκριμένη ημερομηνία ( “εγκαίρως, ήτοι ως την... ), προς αποφυγή οιασδήποτε σύγχυσης και αμφιβολίας.
- xiii Συμπληρώνεται η τέταρτη ημέρα πριν από τη λήξη της προθεσμίας του άρθρου 14 της παρούσας. Σε περίπτωση που η ημέρα αυτή είναι αργία, τίθεται η προηγούμενη αυτής εργάσιμη ημέρα. Πρβλ και άρθρο 11 της υπ' αριθμ. 117384/26-10-2017 Κ.Υ.Α. (3821 Β').
- xiv Πρβλ. άρθρο 12 παρ. 1.2.1.1. & 1.2.1.2 της υπ' αριθμ. 117384/26-10-2017 Κ.Υ.Α.
- xv Σε περίπτωση εφαρμογής της διαδικασίας του άρθρου 95 παρ. 2 περ. Β υποπ. Αα του ν. 4412/2016 “Ελεύθερη συμπλήρωση τιμολογίου”, οι αναθέτουσες αρχές περιλαμβάνουν στην εν λόγω περίπτωση (στ) αναφορά για την υποβολή του σχετικού τιμολογίου.
- xvi Πρβ. άρθρο 92 παρ. 8 του ν. 4412/2016, όπως προστέθηκε με το άρθρο 43 παρ.8 υποπαρ. β. του ν. 4605/2019 και τροποποιήθηκε από το άρθρο 56 παρ. 4 του ν. 4609/2019.
- xvii Άρθρο 92 παρ. 7 του ν. 4412/2016, όπως προστέθηκε με το άρθρο 43 παρ. 8 περ. β' του ν. 4605/2019 και το άρθρο 56 παρ. 3 του ν. 4609/2019 (Α'67). Σημειώνεται ότι η προθεσμία των 10 ημερών που αναγράφεται στο παρόν σημείο αφορά μόνο τον χρόνο υπογραφής της ΥΔ και σε καμία περίπτωση δεν συνδέεται με την συνολική προθεσμία υποβολής των προσφορών με την έννοια ότι οι οικονομικοί φορείς έχουν τη δυνατότητα να υποβάλλουν την προσφορά τους οποτεδήποτε κατά την ως άνω προθεσμία.
- xviii Επισημαίνεται ότι, ως προς τις προθεσμίες για την ολοκλήρωση των ενεργειών της Επιτροπής Διενέργειας Διαγωνισμού ισχύουν τα οριζόμενα στο άρθρο 221Α του ν. 4412/2016, το οποίο προστέθηκε με το άρθρο 43 παρ. 28 του ν. 4605/19 και τροποποιήθηκε με το αρ. 56 παρ. 7 του ν. 4609/2019
- xix Πρβ άρθρο 221<sup>Α</sup> παρ. 1 περ. β του ν. 4412/2016 όπως προστέθηκε με την παρ. 28 του άρθρου 43 του ν. 4605/2019 και τροποποιήθηκε με το αρ. 56 παρ. 7 του ν. 4609/2019
- xx Επισημαίνεται ότι αν η αναθέτουσα αρχή θεωρήσει ότι προσφορές φαίνονται ασυνήθιστα χαμηλές, απαιτεί από τους οικονομικούς φορείς να εξηγήσουν την τιμή ή το κόστος που προτείνουν στην προσφορά τους, εντός αποκλειστικής προθεσμίας, κατά ανώτατο όριο δέκα ημερών από την κοινοποίηση της σχετικής πρόσκλησης. Στην περίπτωση αυτή εφαρμόζονται τα άρθρα 88 και 89 του ν. 4412/2016.
- xxi Πρβλ. άρθρο 103 παρ. 1 εδ. α του ν. 4412/2016, όπως τροποποιήθηκε με το άρθρο 43 παρ. 12 περ. α του ν. 4605/19.
- xxii Πρβλ. άρθρο 103 παρ. 1 του ν. 4412/2016, όπως τροποποιήθηκε με το άρθρο 107 περ. 19 του ν. 4497/2017 (Α 171).
- xxiii Πρβλ. άρθρο 103 παρ. 2 του ν. 4412/2016, όπως αντικαταστάθηκε με το άρθρο 43 παρ. 12 περ. β του ν. 4605/19.
- xxiv Με την επιφύλαξη των παρ. 7 και 8 του άρθρου 78 του ν. 4412/2016 ( λήψη επανορθωτικών μέσων ).
- xxv Πρβλ. άρθρο 103 παρ. 6 του ν. 4412/2016, όπως τροποποιήθηκε με το άρθρο 43 παρ. 12 περ. γ του ν. 4605/19.
- xxvi Πρβλ. άρθρο 105 παρ. 2 του ν. 4412/2016, όπως τροποποιήθηκε με το άρθρο 43 παρ. 13 περ.

- β του ν. 4605/19.
- xxvii Πρβλ. άρθρο 105 παρ. 3 του ν. 4412/2016, όπως τροποποιήθηκε με το άρθρο 43 παρ. 13 περ. γ του ν. 4605/19.
- xxviii Η απόφαση κατακύρωσης κοινοποιείται στον προσωρινό ανάδοχο: 1) στην περίπτωση υποβολής υπεύθυνης δήλωσης, μετά τον έλεγχο αυτής και τη διαπίστωση της ορθότητάς της από την Επιτροπή Διαγωνισμού κατά το άρθρο 4.2 ε' πρώτο εδάφιο, και 2) στην περίπτωση που δεν απαιτείται η υποβολή υπεύθυνης δήλωσης, μετά την ολοκλήρωση του ελέγχου των δικαιολογητικών του προσωρινού αναδόχου κατά τα οριζόμενα στο άρθρο 4.2 α' έως δ' της παρούσας και την άπρακτη πάροδο της προθεσμίας άσκησης προδικαστικής προσφυγής.
- xxix Πρβλ. άρθρο 105 παρ. 5 του ν. 4412/2016, όπως τροποποιήθηκε με το άρθρο 43 παρ. 13 περ. δ του ν. 4605/19.
- xxx Πρβλ. παρ. 7 του άρθρου 379 του ν. 4412/2016, όπως τροποποιήθηκε με το άρθρο 43 παρ. 4 του ν. 4487/2017 (Α' 116). Πρβ. και άρθρο 15 παρ. 1 της ΚΥΑ 117384/26-10-2017.
- xxxi Πρβλ. άρθρο 361 του ν. 4412/2016.
- xxxii Πρβ. άρθρο 364 παρ. 2 του ν. 4412/2016, όπως προστέθηκε με το άρθρο 43 παρ. 41 του ν. 4605/2019.
- xxxiii Πρβλ. άρθρο 367 του ν. 4412/2016 και π.δ. 39/2017.
- xxxiv Πρβ. άρθρο 365 παρ. 1 του ν. 4412/2016, όπως τροποποιήθηκε από το άρθρο 43 παρ. 42 του ν. 4605/2019.
- xxxv Πρβλ. άρθρο 372 παρ. 1 έως 3 του ν. 4412/2016.
- xxxvi Πρβ. άρθρο 372 παρ. 4 του ν. 4412/2016, όπως τροποποιήθηκε από το άρθρο 43 παρ. 45 του ν. 4605/2019
- xxxvii Πρβλ. άρθρο 80 παρ. 10 ν. 4412/2016, όπως τροποποιήθηκε με το άρθρο 107 περ. 14 του ν. 4497/2017 (Α 171).
- xxxviii Τίθεται μόνο εφόσον πρόκειται για συγχρηματοδοτούμενο έργο από πόρους της Ευρωπαϊκής Ένωσης.
- xxxix Τίθεται μόνο εφόσον επιλεγεί η διενέργεια κλήρωσης για τη συγκρότηση συλλογικών οργάνων.
- xl Από 1-1-2017 τίθεται σε ισχύ το π.δ 80/2016 (Α' 145), το οποίο με το άρθρο 13 καταργεί το π.δ 113/2010.
- xli Τίθεται μόνο όταν εκ του συμβατικού ποσού (1.000.000 ΕΥΡΩ χωρίς ΦΠΑ), προκύπτει υποχρέωση ονομαστικοποίησης των μετοχών των Α.Ε.
- xlii Νόμοι, ΠΔ και υπουργικές αποφάσεις που εκδίδονται μετά την έναρξη της διαδικασίας σύναψης της σύμβασης σύμφωνα με το άρθρο 120 του ν. 4412/2016, δεν αποτελούν μέρος του εφαρμοστέου θεσμικού πλαισίου της.
- xliiii Όταν πρόκειται για συγχρηματοδοτούμενο από την Ε.Ε. έργο, τούτο να αναγράφεται στη Διακήρυξη και ειδικότερα να αναγράφεται ο τίτλος της Πράξης και του Επιχειρησιακού Προγράμματος στο πλαίσιο του οποίου είναι ενταγμένο το δημοπρατούμενο έργο, καθώς και τα ποσοστά συγχρηματοδότησης της δαπάνης του έργου από εθνικούς και ενωσιακούς πόρους (με αναφορά στο διαρθρωτικό ταμείο). Επίσης, η σχετική συμπλήρωση ακολουθεί τη διακριτή ορολογία Συλλογικές Αποφάσεις ( ΣΑ ) έργων ή ΚΑΕ, ανάλογα την πηγή χρηματοδότησης (ΠΔΕ ή Τακτικός προϋπολογισμός). Για το ζήτημα της ανάληψης δαπανών δημοσίων επενδύσεων, βλ. και άρθρο 5 του π.δ. 80/2016.
- xliv Οι κρατήσεις προσαρμόζονται ανάλογα με τον φορέα εκτέλεσης του έργου.
- xlv Πρβλ. άρθρο 4 παρ. 3 έβδομο εδάφιο του ν. 4013/2011, όπως αντικαταστάθηκε από το άρθρο 44 του ν. 4605/2019.
- xlvi Ή/και η Επιτροπή Διαγωνισμού, κατά περίπτωση (πρβλ. άρθρο 13 παρ. 3 περ. γ' & δ της με. αρ. 117384/26-10-2017 Κ.Υ.Α.).
- xlvii Πρβλ. ομοίως προηγούμενη υποσημείωση.
- xlviii Σύμφωνα με το άρθρο 4 παρ. 4 του π.δ 80/2016 "Ανάληψη υποχρεώσεων από τους διατάκτες" ( Α' 145 ): "Οι διακηρύξεις, οι αποφάσεις ανάθεσης και οι συμβάσεις που συνάπτονται για λογαριασμό των φορέων Γενικής Κυβέρνησης αναφέρουν απαραίτητα τον αριθμό και τη χρονολογία της απόφασης ανάληψης υποχρέωσης, τον αριθμό καταχώρισής της στα λογιστικά βιβλία του οικείου φορέα, καθώς και τον αριθμό της απόφασης έγκρισης της πολυετούς ανάληψης σε περίπτωση που η δαπάνη εκτείνεται σε περισσότερα του ενός

- οικονομικά έτη.". Επίσης, σύμφωνα με το άρθρο 12 παρ. 2 γ) του ίδιου π.δ : "Διακηρύξεις, όπου απαιτείται, και αποφάσεις ανάθεσης που εκδίδονται και συμβάσεις που συνάπτονται από φορείς της Γενικής Κυβέρνησης είναι άκυρες, εφόσον δεν έχει προηγηθεί αυτών η έκδοση της απόφασης ανάληψης υποχρέωσης του άρθρου 2, παρ. 2 του παρόντος. "Πρβλ. και άρθρο 5 του ως άνω διατάγματος "Ανάληψη δαπανών δημοσίων επενδύσεων".
- xlix Σε περίπτωση που περιλαμβάνονται τυχόν δικαιώματα προαίρεσης, διαμορφώνεται αναλόγως η εκτιμώμενη αξία της σύμβασης (προϋπολογισμός δημοπράτησης) και το παρόν άρθρο (πρβ. άρθρα 6 παρ. 1 και 132 παρ. 1 περ. α' του ν. 4412/2016).
- l Το ποσό των απρόβλεπτων δαπανών επαναυπολογίζεται κατά την υπογραφή της σύμβασης, ανάλογα με την προσφερθείσα έκπτωση, ώστε να διατηρείται η εν λόγω ποσοστιαία αναλογία του 15% επί της δαπάνης εργασιών με ΓΕ&ΟΕ, σύμφωνα με την παράγραφο 3 του άρθρου 156 ν. 4412/2016.
- li Πρβλ. άρθρο 6 παρ. 7 του ν. 4412/2016.
- lii Η αναθέτουσα αρχή διαμορφώνει το παρόν σημείο της διακήρυξης, ανάλογα με το αν αποφασίσει να υποδιαιρέσει τη σύμβαση σε περισσότερα τμήματα/έργα ή όχι, ήτοι να τα αναθέσει ως ενιαίο σύνολο. Στην περίπτωση που επιλέξει να μην υποδιαιρέσει σε τμήματα, αναφέρει, στο παρόν σημείο της διακήρυξης, τους βασικούς λόγους της απόφασής της αυτής (πρβλ. άρθρο 59 του ν. 4412/2016).
- liii όπως συμπληρώθηκε με το άρθρο 43 παρ. 21 του ν. 4605/2019
- liv Μπορεί η έναρξη της προθεσμίας να ορίζεται διαφορετικά, αν λόγου χάρι δεν προβλέπεται η άμεση έναρξη των εργασιών (άρθρο 147 παρ.2 ν. 4412/2016).
- lv Με την επιφύλαξη της επόμενης υποσημείωσης.
- lvi Οι αναθέτουσες αρχές μπορεί να επιτρέπουν την υποβολή εναλλακτικών προσφορών και στην περίπτωση αυτή προσαρμόζεται αντιστοίχως το 13.4. ( πρβλ άρθρο 57 του ν. 4412/2016 ).
- lvii Το ποσοστό της εγγύησης συμμετοχής δεν μπορεί να υπερβαίνει το 2% της εκτιμώμενης αξίας της σύμβασης, χωρίς το Φ.Π.Α., με ανάλογη στρογγυλοποίηση μη συνυπολογιζομένων των δικαιωμάτων προαίρεσης και παράτασης της σύμβασης (Πρβ άρθρο 72 παρ. 1 περ. α, όπως τροποποιήθηκε με την παρ. 5α του άρθρου 43 ν. 4605/2019 (Α' 52).
- lviii Πρβ. άρθρο 72 παρ. 1 του ν. 4412/2016, όπως τροποποιήθηκε με την περ. 4 του άρθρου 107 του ν. 4497/2017 (Α' 171) και την παρ. 5 περ. β, γ και δ του άρθρου 43 του ν. 4605/2019
- lix Εφόσον συντρέχει περίπτωση, κατά το άρθρο 149 του ν. 4412/2016, οπότε μνημονεύονται και οι απαραίτητες λεπτομέρειες.
- lx Συμπληρώνεται αν προβλέπεται ή όχι η χορήγηση προκαταβολής. Σύμφωνα με την παράγραφο 10 εδ. α του άρθρου 25 του ν. 3614/2007 (όπως προστέθηκε με την παρ. 3 του άρθρου 242 του ν. 4072/2012), στις περιπτώσεις συγχρηματοδοτούμενων δημόσιων έργων στις διακηρύξεις υποχρεωτικά περιλαμβάνεται δυνατότητα χορήγησης προκαταβολής. Η υποχρέωση αυτή εξακολουθεί να ισχύει και για τα προγράμματα της περιόδου 2014-2020 δυνάμει της παρ. 15 του άρθρου 59 του ν. 4314/2014.
- lxi Εφόσον προβλέπεται προκαταβολή συμπληρώνονται οι όροι για την εγγυητική επιστολή προκαταβολής. Επισημαίνεται ότι η εγγύηση καλής εκτέλεσης καλύπτει και την παροχή ισόποσης προκαταβολής προς τον ανάδοχο, χωρίς να απαιτείται η κατάθεση εγγύησης προκαταβολής. Στην περίπτωση που με την παρούσα ορίζεται μεγαλύτερο ύψος προκαταβολής (πχ 15%), αυτή λαμβάνεται με την κατάθεση από τον ανάδοχο εγγύησης προκαταβολής που θα καλύπτει τη διαφορά μεταξύ του ποσού της εγγύησης καλής εκτέλεσης και του ποσού της καταβαλλόμενης προκαταβολής (παρ. 1 δ άρθρου 72 του ν. 4412/2016).
- lxii Οι αναθέτουσες αρχές μπορούν να ζητούν από τους προσφέροντες να παράσχουν «Εγγύηση καλής λειτουργίας» για την αποκατάσταση των ελαττωμάτων που ανακλύπουν ή των ζημιών που προκαλούνται από δυσλειτουργία των έργων κατά την περίοδο εγγύησης καλής λειτουργίας, εφόσον προβλέπεται στα έγγραφα της σύμβασης. Το ύψος της εγγύησης καλής λειτουργίας συμπληρώνεται σε συγκεκριμένο χρηματικό ποσό. Οι εγγυητικές επιστολές καλής λειτουργίας περιλαμβάνουν κατ' ελάχιστον τα αναφερόμενα στην παράγραφο 15.2 της παρούσας και επιπρόσθετα, τον αριθμό και τον τίτλο της σχετικής σύμβασης.
- lxiii Τα γραμμάτια σύστασης χρηματικής παρακαταθήκης του Ταμείου Παρακαταθηκών και Δανείων, για την παροχή εγγυήσεων συμμετοχής και καλής εκτέλεσης (εγγυοδοτική

- παρακαταθήκη) συστήνονται σύμφωνα με την ειδική νομοθεσία που διέπει αυτό και ειδικότερα βάσει του άρθρου 4 του π.δ της 30 Δεκεμβρίου 1926/3 Ιανουαρίου 1927 (“Περί συστάσεως και αποδόσεως παρακαταθηκών και καταθέσεων παρά τω Ταμείω Παρακαταθηκών και Δανείων”). Πρβλ. Το με αρ. πρωτ. 2756/23-5-2017 έγγραφο της Ε.Α.Α.ΔΗ.ΣΥ. (ΑΔΑ: 7ΝΣΡΟΞΤΒ-975).
- lxiv Πρβλ. και τα ειδικότερα οριζόμενα στο άρθρο 4.1.ζ. της παρούσας, ως προς τις εγγυήσεις συμμετοχής.
- lxv Η ελάχιστη προθεσμία παραλαβής των προσφορών καθορίζεται σύμφωνα με το άρθρο 121 ου ν. 4412/2016, όπως αυτό τροποποιήθηκε με την παρ. 19 του άρθρου 43 του ν. 4605/2019 .
- lxvi Προτείνεται οι αναθέτουσες αρχές να ορίζουν την ημερομηνία ηλεκτρονικής αποσφράγισης των προσφορών μετά την παρέλευση τριών εργασιμών ημερών από την καταληκτική ημερομηνία υποβολής των προσφορών, προκειμένου να έχει προσκομιστεί από τους συμμετέχοντες και η πρωτότυπη εγγύηση συμμετοχής, σύμφωνα με τα προβλεπόμενα στο άρθρο 3.5. περ. β της παρούσας.
- lxvii Ορίζεται ο χρόνος από την Αναθέτουσα Αρχή κατ’ εκτίμηση των ιδιαιτεροτήτων της διαδικασίας. Για τον καθορισμό του χρόνου ισχύος της προσφοράς, πρβ. Άρθρο 97 παρ. 3 του ν. 4412/2016.
- lxviii Πρβ. υποσημείωση για προκήρυξη σύμβασης στο άρθρο 2.1 της παρούσας.
- lxix Σύμφωνα με τις περ. (31) και (35) παρ. 1 και την παρ. 3 άρθρου 377 καθώς και τις παρ. 11 και 12 άρθρου 379 ν. 4412/2016, εξακολουθεί η υποχρέωση δημοσίευσης προκήρυξης σύμφωνα με τις παρ. 7 και 8 άρθρου 15 ν. 3669/2008 μέχρι την 31/12/2017 σε δύο ημερήσιες εφημερίδες και στον περιφερειακό και τοπικό τύπο μέχρι 31/12/2020 (πρβλ και την ενότητα Δ της εγκυκλίου με αριθ. Ε. 16/2007 της ΓΓΔΕ του ΥΠΕΧΩΔΕ).
- lxx Πρβλ. άρθρο 68 ν. 4412/2016. Εφόσον η αναθέτουσα αρχή επιλέξει τη διαβούλευση επί των δημοσιευμένων εγγράφων της σύμβασης σύμφωνα προς τα οριζόμενα στο άρθρο 68 ν. 4412/2016, συμπληρώνεται το άρθρο 20<sup>Α</sup> κατ’ αντιστοιχία με το άρθρο 20<sup>Α</sup> του τεύχους διακήρυξης σύμβασης έργου με αξιολόγηση μελέτης (μελετοκατασκευή)
- lxxi Πρβ. Άρθρο 25 του ν. 4412/2016. Επισημαίνεται ότι οι αναθέτουσες αρχές δεν μπορούν να καλούν συγκεκριμένες τάξεις/ πτυχία του ΜΕΕΠ.
- lxxii Κατ’ αντιστοιχία με τα ουσιαστικά χαρακτηριστικά του έργου σύμφωνα με το άρθρο 11 της παρούσας (αναφέρεται η κατηγορία ή οι κατηγορίες στις οποίες εμπίπτει το έργο σύμφωνα με το άρθρο 100 του ν. 3669/2008 και τους ειδικότερους όρους του άρθρου 76 ν. 4412/2016).
- lxxiii Πρβλ περ. ε παρ. 1 άρθρου 91 ν. 4412/2016.
- lxxiv Πρβλ. άρθρο 73 παρ. 1 εδ. α του ν. 4412/2016, όπως τροποποιήθηκε με το άρθρο 107 περ. 6 του ν. 4497/2017. Επισημαίνεται ότι οι αναθέτουσες αρχές πρέπει να προσαρμόζουν το σχετικό πεδίο του Μέρους ΙΙΙ.Α του ΤΕΥΔ και ειδικότερα, αντί της αναφοράς σε “τελεσίδικη καταδικαστική απόφαση”, δεδομένης της ως άνω νομοθετικής μεταβολής, να θέτουν τη φράση “αμετάκλητη καταδικαστική απόφαση”, η δε σχετική δήλωση του οικονομικού φορέα στο ΤΕΥΔ αφορά μόνο σε αμετάκλητες καταδικαστικές αποφάσεις.
- lxxv Πρβλ. άρθρο 73 παρ. 1 τελευταία δύο εδάφια του ν. 4412/2016, όπως τροποποιήθηκαν με το άρθρο 107 περ. 7 του ν. 4497/2017.
- lxxvi Πρβ. άρθρο 73 παρ. 2 περίπτωση γ του ν. 4412/2016 , η οποία προστέθηκε με το άρθρο 39 του ν. 4488/2017.
- lxxvii Επισημαίνεται ότι η εν λόγω πρόβλεψη για παρέκκλιση από τον υποχρεωτικό αποκλεισμό αποτελεί δυνατότητα της αναθέτουσας αρχής (πρβλ. Άρθρο 73 παρ. 3 του ν. 4412/2016). Σε περίπτωση που δεν επιθυμεί να προβλέψει τη σχετική δυνατότητα, η αναθέτουσα αρχή διαγράφει την παράγραφο αυτή.
- lxxviii Επισημαίνεται ότι η εν λόγω πρόβλεψη για παρέκκλιση από τον υποχρεωτικό αποκλεισμό αποτελεί δυνατότητα της αναθέτουσας αρχής (πρβλ. Άρθρο 73 παρ. 3 του ν. 4412/2016). Σε περίπτωση που δεν επιθυμεί να προβλέψει τη σχετική δυνατότητα, η αναθέτουσα αρχή διαγράφει την παράγραφο αυτή.
- lxxix Οι λόγοι της παραγράφου 22.Α.4. αποτελούν δυνητικούς λόγους αποκλεισμού σύμφωνα με το άρθρο 73 παρ. 4 ν. 4412/2016. Κατά συνέπεια, η αναθέτουσα αρχή δύναται να επιλέξει έναν, περισσότερους, όλους ή ενδεχομένως και κανέναν από τους λόγους αποκλεισμού

συνεκτιμώντας τα ιδιαίτερα χαρακτηριστικά της υπό ανάθεση σύμβασης (εκτιμώμενη αξία αυτής, ειδικές περιστάσεις κλπ), με σχετική πρόβλεψη στο παρόν σημείο της διακήρυξης.

<sup>lxxx</sup> Σημειώνεται ότι ο ανωτέρω εθνικός λόγος αποκλεισμού τίθεται στη διακήρυξη μόνο για συμβάσεις έργων προϋπολογισμού εκτιμώμενης αξίας ανώτερης του 1.000.000,00 ευρώ και στην περίπτωση αυτή συμπληρώνεται στο Μέρος ΙΙΙ Δ του ΤΕΥΔ

<sup>lxxxi</sup> Πρβλ. άρθρο 73 παρ. 10 ν. 4412/2016, η οποία προστέθηκε με το άρθρο 107 περ. 9 του ν. 4497/2017. Επίσης, βλ. υπ' αριθμ. πρωτ. 6271/30-11-2018 έγγραφο της Αρχής (ΑΔΑ Ψ3Κ80ΞΤΒ-09Β) σχετικά με την απόφαση ΔΕΕ της 24 Οκτωβρίου 2018 στην υπόθεση C-124/2017 Vossloh, ιδίως σκέψεις 38-41, ΣτΕ ΕΑ 40/2019..

<sup>lxxxii</sup> Υπενθυμίζεται ότι αναφορά στην παράγραφο 22.Α.4 θα γίνει μόνο στην περίπτωση που η Αναθέτουσα Αρχή επιλέξει κάποιον από τους δυνητικούς λόγους αποκλεισμού.

<sup>lxxxiii</sup> Επισημαίνεται ότι όλα τα κριτήρια ποιοτικής επιλογής, πλην της καταλληλότητας για την άσκηση επαγγελματικής δραστηριότητας (αρ. 75 παρ. 2 σε συνδυασμό με το αρ. 76 του ν. 4412/2016), είναι προαιρετικά για την αναθέτουσα αρχή και πρέπει να σχετίζονται και να είναι ανάλογα με το αντικείμενο της σύμβασης (άρθρο 75 παρ. 1 του ν. 4412/2016). Σε κάθε περίπτωση, πρέπει να διαμορφώνονται κατά τρόπο, ώστε να μην περιορίζεται δυσανάλογα η συμμετοχή των ενδιαφερόμενων οικονομικών φορέων στους διαγωνισμούς. Κατά το στάδιο του προσδιορισμού των κριτηρίων καταλληλότητας των υποψηφίων, είναι αναγκαίο να τηρούνται από τις αναθέτουσες αρχές, οι θεμελιώδεις ενωσιακές αρχές, ιδίως η αρχή της ίσης μεταχείρισης των συμμετεχόντων, της αποφυγής των διακρίσεων, της διαφάνειας και της ανάπτυξης του ελεύθερου ανταγωνισμού. Τα κριτήρια επιλογής του άρθρου 22.Β – 22.Ε εξετάζονται κατά τη διαδικασία ελέγχου της καταλληλότητας του προσφέροντος να εκτελέσει τη σύμβαση (κριτήρια “on/off”).

<sup>lxxxiv</sup> Επισημαίνεται ότι οι αναθέτουσες αρχές δεν μπορούν να καλούν συγκεκριμένες τάξεις/πτυχία του ΜΕΕΠ. Πρβλ. άρθρα 76 παρ. 1, 3 και 4, όπως ισχύουν δυνάμει του άρθρου 119 παρ. 5 περ. α' έως δ' του ν. 4472/2017, σε συνδυασμό με το άρθρο 75 παρ. 2 & 5 του ν. 4412/2016 (πρβ. και άρθρο 80 παρ. 1 του ν. 3669/2008, όπως αντικαταστάθηκε με το άρθρο 119 παρ. 5 περ. η' του ν. 4472/2017).

<sup>lxxxv</sup> Οι αναθέτουσες αρχές μπορούν να επιβάλλουν απαιτήσεις που να διασφαλίζουν ότι οι οικονομικοί φορείς διαθέτουν την αναγκαία οικονομική και χρηματοδοτική ικανότητα για την εκτέλεση της σύμβασης. Όλες οι απαιτήσεις πρέπει να σχετίζονται και να είναι ανάλογες με το αντικείμενο της σύμβασης (πρβ. άρθρο 75 παρ. 1 τελευταίο εδάφιο και αρ. 75 παρ. 3 του ν. 4412/2016). Οι εν λόγω απαιτήσεις καθορίζονται περιγραφικά στο παρόν σημείο, χωρίς παραπομπή σε τάξεις/πτυχία του ΜΕΕΠ. Σε κάθε περίπτωση και μέχρι την κατάργηση των άρθρων 80 έως 110 του ν. 3669/2008 και την έναρξη ισχύος του π.δ. του άρθρου 118 παρ. 20 του ν. 4472/2017, επισημαίνεται ότι, εφόσον η αναθέτουσα αρχή επιλέξει την παραπομπή σε τάξεις/πτυχία του ΜΕΕΠ ως προς τον καθορισμό των απαιτήσεων για τις εγγεγραμμένες στο ΜΕΕΠ εργοληπτικές επιχειρήσεις, πρέπει να περιγράψει αναλυτικά τις αντίστοιχες απαιτήσεις και για τις αλλοδαπές εργοληπτικές επιχειρήσεις.

<sup>lxxxvi</sup> Οι αναθέτουσες αρχές μπορούν να επιβάλλουν απαιτήσεις που να διασφαλίζουν ότι οι οικονομικοί φορείς διαθέτουν την αναγκαία τεχνική και επαγγελματική ικανότητα για την εκτέλεση της σύμβασης. Όλες οι απαιτήσεις πρέπει να σχετίζονται και να είναι ανάλογες με το αντικείμενο της σύμβασης (πρβ. άρθρο 75 παρ. 1 τελευταίο εδάφιο και αρ. 75 παρ. 4 του ν. 4412/2016). Οι εν λόγω απαιτήσεις καταρχάς καθορίζονται περιγραφικά στο παρόν σημείο, χωρίς παραπομπή σε τάξεις/πτυχία του ΜΕΕΠ ή βαθμίδες/κατηγορίες του ΜΕΚ. Σε κάθε περίπτωση και μέχρι την κατάργηση των άρθρων 80 έως 110 του ν. 3669/2008 και την έναρξη ισχύος του π.δ. του άρθρου 118 παρ. 20 του ν. 4472/2017, επισημαίνεται ότι, εφόσον η αναθέτουσα αρχή επιλέξει την παραπομπή σε τάξεις/πτυχία του ΜΕΕΠ ή βαθμίδες/κατηγορίες του ΜΕΚ ως προς τον καθορισμό των απαιτήσεων για τις εγγεγραμμένες στο ΜΕΕΠ εργοληπτικές επιχειρήσεις (πχ. στελέχωση), πρέπει να περιγράψει αναλυτικά τις αντίστοιχες απαιτήσεις και για τις αλλοδαπές εργοληπτικές επιχειρήσεις.

<sup>lxxxvii</sup> Προαιρετική επιλογή: Η παρ. 22.Ε τίθεται κατά διακριτική ευχέρεια της αναθέτουσας αρχής και συμπληρώνεται σύμφωνα με το άρθρο 82 του ν. 4412/2016. Επισημαίνεται ότι όλες οι απαιτήσεις πρέπει να σχετίζονται και να είναι ανάλογες με το αντικείμενο της σύμβασης (άρθρο 75 παρ. 1 ν. 4412/2016).

- lxxxviii Το εδάφιο αυτό προστίθεται κατά την κρίση της αναθέτουσας αρχής σύμφωνα με το άρθρο 78 παρ. 1 του ν. 4412/2016, άλλως διαγράφεται.
- lxxxix Προαιρετική επιλογή. Σύμφωνα με το άρθρο 78 παρ. 2 του ν. 4412/2016, στην περίπτωση συμβάσεων έργων οι αναθέτουσες αρχές μπορούν να απαιτούν την εκτέλεση ορισμένων κρίσιμων καθηκόντων απευθείας από τον ίδιο τον προσφέροντα ( προαιρετική σημείωση του ανωτέρω εδαφίου).
- xc Ως προς τον τρόπο υποβολής των αποδεικτικών μέσων του παρόντος άρθρου, τα οποία έχουν συνταχθεί/ παραχθεί από τους ίδιους τους οικονομικούς φορείς πρβλ. άρθρο 8 παρ. 3 της με. αρ. 117384/26-10-2017 Κ.Υ.Α.
- xcι Πρβ άρθρο 79Α παρ. 4 ν. 4412/2016, η οποία προστέθηκε με το άρθρο 43 παρ. 6 του ν. 4605/19. Σημειώνεται ότι η προθεσμία των 10 ημερών που αναγράφεται στο παρόν σημείο αφορά μόνο τον χρόνο υπογραφής του ΕΕΕΣ και σε καμία περίπτωση δεν συνδέεται με τη συνολική προθεσμία υποβολής των προσφορών, με την έννοια ότι οι οικονομικοί φορείς έχουν τη δυνατότητα να υποβάλλουν την προσφορά τους οποτεδήποτε κατά την ως άνω προθεσμία.
- xcii Επισημαίνεται ότι η ανωτέρω δυνατότητα εναπόκειται στη διακριτική ευχέρεια του οικονομικού φορέα. Εξακολουθεί να υφίσταται η δυνατότητα να υπογράφεται το ΤΕΥΔ από το σύνολο των φυσικών προσώπων που αναφέρονται στα τελευταία δύο εδάφια του άρθρου 73 παρ. 1 του ν. 4412/2016, όπως τροποποιήθηκαν με το άρθρο 107 περ. 7 του ν. 4497/2017.
- xciii Πρβλ. άρθρο 79Α ν. 4412/2016, το οποίο προστέθηκε με το άρθρο 107 περ. 13 του ν. 4497/2017.
- xciv Η υποχρεωτική αντικατάσταση του τρίτου, ως προς την παρ. 4, εναπόκειται στη διακριτική ευχέρεια της αναθέτουσας αρχής, εφόσον δε δεν την επιθυμεί, απαλείφεται η αναφορά στην παρ. 4 στο παρόν σημείο. Πρβλ. άρθρο. 78 παρ. 1 του ν, 4412/2016.
- xcv Πρβλ. άρθρο 80 παρ. 13 του ν. 4412/2016, όπως προστέθηκε με το άρθρο 43 παρ. 7, περ. α, υποπερίπτωση αε του ν. 4605/2019..
- xcvi Πρβ. παράγραφο 12 άρθρου 80 του ν.4412/2016, όπως αυτή προστέθηκε με το άρθρο 43 παρ. 7, περ. α, υποπερίπτωση αδ' του ν. 4605/2019.
- xcvii Εφιστάται η προσοχή των αναθετουσών αρχών στο ότι πρέπει να ζητείται η προσκόμιση δικαιολογητικών προς απόδειξη μόνο των λόγων αποκλεισμού και των κριτηρίων επιλογής που έχουν τεθεί στην παρούσα διακήρυξη. Επισημαίνεται, περαιτέρω, ότι, η αναθέτουσα αρχή δύναται, κατά το αρ. 79 παρ. 5 του ν. 4412/2016, να ζητεί από προσφέροντες, σε οποιοδήποτε χρονικό σημείο κατά τη διάρκεια της διαδικασίας, να υποβάλλουν όλα ή ορισμένα δικαιολογητικά, όταν αυτό απαιτείται για την ορθή διεξαγωγή της διαδικασίας.
- xcviii Πρβ. παράγραφο 12 άρθρου 80 του ν.4412/2016, όπως αυτή προστέθηκε με το άρθρο 43 παρ. 7, περ. α, υποπερίπτωση αδ' του ν. 4605/2019
- xcix Σύμφωνα με το άρθρο 73 παρ. 2 τελευταίο εδάφιο του ν. 4412/2016 : “Αν ο οικονομικός φορέας είναι Έλληνας πολίτης ή έχει την εγκατάστασή του στην Ελλάδα, οι υποχρεώσεις του που αφορούν τις εισφορές κοινωνικής ασφάλισης καλύπτουν τόσο την κύρια όσο και την επικουρική ασφάλιση.”
- c Πρβ. παράγραφο 12 άρθρου 80 του ν.4412/2016, όπως αυτή προστέθηκε με το άρθρο 43 παρ. 7, περ. α, υποπερίπτωση αδ' του ν. 4605/2019.
- ci Λαμβανομένου υπόψη του σύντομου, σε πολλές περιπτώσεις, χρόνου ισχύος των πιστοποιητικών φορολογικής ενημερότητας, οι οικονομικοί φορείς μεριμνούν να αποκτούς εγκαίρως πιστοποιητικά που να καλύπτουν και τον χρόνο υποβολής της προσφοράς, σύμφωνα με τα ειδικότερα οριζόμενα στο άρθρο 104 του ν. 4412/2016, προκειμένου να τα υποβάλουν, εφόσον αναδειχθούν προσωρινοί ανάδοχοι. Τα εν λόγω πιστοποιητικά υποβάλλονται μαζί με τα υπόλοιπα αποδεικτικά μέσα του άρθρου 23 από τον προσωρινό ανάδοχο μέσω της λειτουργικότητας της «Επικοινωνίας» του υποσυστήματος.
- cii Οι υπεύθυνες δηλώσεις του παρόντος τεύχους φέρουν εγκεκριμένη προηγμένη ηλεκτρονική υπογραφή ή προηγμένη ηλεκτρονική υπογραφή που υποστηρίζεται από εγκεκριμένο πιστοποιητικό (Πρβλ. άρθρο 9 παρ. 3 της με αρ. 117384/26-10-2017 Κ.Υ.Α.)
- ciii Πρβλ. ομοίως ως άνω υποσημείωση για τα πιστοποιητικά φορολογικής ενημερότητας
- civ Πρβλ. παράγραφο 12 άρθρου 80 του ν.4412/2016, όπως αυτή προστέθηκε με το άρθρο 43 παρ. 7, περ. α, υποπερίπτωση αδ' του ν. 4605/2019.

- cv Πρβ άρθρο 376 παρ. 17 ν. 4412/2016, όπως προστέθηκε με το άρθρο 43 παρ. 46 περ α του ν. 4605/2019
- cvι Εφόσον η αναθέτουσα αρχή την επιλέξει ως λόγο αποκλεισμού.
- cvii Πρβ. παράγραφο 12 άρθρου 80 του ν.4412/2016, όπως αυτή προστέθηκε με το άρθρο 43 παρ. 7, περ. α, υποπερίπτωση αδ' του ν. 4605/2019
- cviii Με εκτύπωση της καρτέλας “Στοιχεία Μητρώου/ Επιχείρησης”, όπως αυτά εμφανίζονται στο taxisnet.
- cix Η πλατφόρμα της Ευρωπαϊκής Επιτροπής eCertis για την αναζήτηση ισοδύναμων πιστοποιητικών άλλων κρατών-μελών της Ε.Ε είναι διαθέσιμη, χωρίς κόστος, στη διαδρομή. <https://ec.europa.eu/tools/ecertis/search>. Επισημαίνεται ότι η ΕΑΑΔΗΣΥ είναι ο αρμόδιος εθνικός φορέας για την καταχώρηση και τήρηση των στοιχείων του eCertis για την Ελλάδα. Πρβλ. το με αριθμ. πρωτ. 2282/25-4-2018 σχετικό έγγραφο της Αρχής στον ακόλουθο σύνδεσμο <http://www.eaadhsy.gr/index.php/category-articles-gia-tous-foreis/341-ecertis-epigrammiko-aroethrio-pistopoihtikwn-twn-dhmosiwn-symvasewn?highlight=WyJlY2VydGZlIiwZXBpZ3JhbW1pa28iLCJhcG84ZXRocmlvIiwZWNknRpbWVlcyBlcGlncmFtbWlrbyIsImVjZXJ0aXMGZXBpZ3JhbW1pa28gYXBvOGV0aHJpbyIsImVwaWdyYW1tYW1tIGFwbzhldGhyaW8iXQ==>
- cx Εφόσον η αναθέτουσα αρχή τις επιλέξει, όλες ή κάποια/ες εξ αυτών, ως λόγους αποκλεισμού.
- cxι Επισημαίνεται ότι η αναθέτουσα αρχή, εφόσον μπορέσει να αποδείξει, με κατάλληλα μέσα, ότι συντρέχει κάποια από τις περιπτώσεις αυτές, αποκλείει οποιονδήποτε οικονομικό φορέα από τη συμμετοχή στη διαδικασία σύναψης της δημόσιας σύμβασης.
- cxii Εφόσον η αναθέτουσα αρχή την επιλέξει ως λόγο αποκλεισμού.
- cxiii Η υποχρέωση προσκόμισης δικαιολογητικών ονομαστικοποίησης μετοχών, εφόσον πρόκειται για συμβάσεις εκτιμώμενης αξίας άνω του 1.000.000,00 ευρώ, αφορά μόνο στις ανώνυμες εταιρείες που λαμβάνουν μέρος στο διαγωνισμό, είτε πρόκειται για μεμονωμένους υποψήφιους, είτε για μέλη ενώσεων. Εξαιρούνται της υποχρέωσης αυτής οι εταιρείες που είναι εισηγμένες στο Χρηματιστήριο της χώρας εγκατάστασής τους και υποβάλλουν περί τούτου υπεύθυνη δήλωση του νομίμου εκπροσώπου τους.
- cxiv Πρβ παράγραφο 12 άρθρου 80 του ν.4412/2016, όπως αυτή προστέθηκε με το άρθρο 43 παρ. 7, περ. α, υποπερίπτωση αδ' του ν. 4605/2019
- cxv Εφόσον συντρέχει περίπτωση λόγω του προϋπολογισμού της σύμβασης, πρέπει να προβλέπεται και η δυνατότητα συμμετοχής επιχειρήσεων εγγεγραμμένων στα Νομαρχιακά Μητρώα (βλέπετε άρθρα 105 και 106 του ν. 3669/2008). Στην περίπτωση αυτή να τίθεται η αντίστοιχη πρόβλεψη.
- cxvi η οποία εκδίδεται σύμφωνα με τις ειδικές διατάξεις του ν. 3669/2008 και φέρει συγκεκριμένο χρόνο ισχύος.
- cxvii Πρβλ. παράγραφο 12 άρθρου 80 του ν.4412/2016, όπως αυτή προστέθηκε με το άρθρο 43 παρ. 7, περ. α, υποπερίπτωση αδ' του ν. 4605/2019.
- cxviii Πρβλ. άρθρα 76 παρ. 1, 3 και 4, όπως ισχύουν δυνάμει του άρθρου 119 παρ. 5 περ. α' έως δ' του ν. 4472/2017, σε συνδυασμό με το άρθρο 75 παρ. 2 & 5 του ν. 4412/2016
- cxix Πρβλ. ομοίως προηγούμενη υποσημείωση
- cxχ Εφόσον έχει αναφερθεί σχετική απαίτηση στο άρθρο 22.Ε συμπληρώνεται αναλόγως σύμφωνα με το άρθρο 82 του ν. 4412/2016.
- cxxi Πρβλ. παράγραφο 12 άρθρου 80 του ν. 4412/2016, όπως αυτή προστέθηκε με το άρθρο 43 παρ. 7, περ. α, υποπερίπτωση αδ' του ν. 4605/2019.
- cxxii Σύμφωνα με τη διάταξη του άρθρου 20 παρ. 5 του ν. 3669/2008: “Για τη συμμετοχή σε διαγωνισμούς δημοσίων έργων χορηγείται σε κάθε εργοληπτική επιχείρηση εγγεγραμμένη στο Μ.Ε.ΕΠ. «νημερότητα πτυχίου», η οποία, σε συνδυασμό με τη βεβαίωση εγγραφής που εκδίδεται από την υπηρεσία τήρησης του Μ.Ε.ΕΠ., συνιστά «επίσημο κατάλογο αναγνωρισμένων εργοληπτών» [...] και απαλλάσσει τις εργοληπτικές επιχειρήσεις από την υποχρέωση να καταθέτουν τα επιμέρους δικαιολογητικά στους διαγωνισμούς.” Επισημαίνεται ότι, σύμφωνα με το άρθρο 22 ( Τροποποιήσεις του Ν. 4412/2016 ) περ. 66 του ν. 4441/2016 ( Α' 227 ] “α. Το πρώτο εδάφιο της περίπτωσης 31 της παραγράφου 1 του άρθρου 377 αντικαθίσταται ως εξής: «31) του Ν. 3669/2008 (Α' 116), πλην των άρθρων 80 έως 110, τα



- 
- οποία παραμένουν σε ισχύ μέχρι την έκδοση του προεδρικού διατάγματος του άρθρου 83, των παραγράφων 4 και 5 του άρθρου 20 και της παραγράφου 1 α του άρθρου 176».
- <sup>cxixiii</sup> Στην περίπτωση όμως που η Ενημερότητα Πτυχίου δεν καλύπτει τις εισφορές επικουρικής ασφάλισης, τα σχετικά δικαιολογητικά υποβάλλονται ξεχωριστά.
- <sup>cxixiv</sup> Μόνο στην περίπτωση που έχει επιλεγεί από την αναθέτουσα αρχή ως λόγος αποκλεισμού.
- <sup>cxixv</sup> Επισημαίνεται ότι ο οικονομικός φορέας παράγει από το υποσύστημα το ηλεκτρονικό αρχείο «εκτυπώσεις» των Δικαιολογητικών Συμμετοχής σε μορφή αρχείου Portable Document Format (PDF), το οποίο υπογράφεται με εγκεκριμένη προηγμένη ηλεκτρονική υπογραφή ή προηγμένη ηλεκτρονική υπογραφή με χρήση εγκεκριμένων πιστοποιητικών και επισυνάπτεται στον (υπο)φακέλο της προσφοράς «Δικαιολογητικά Συμμετοχής» (Πρβλ άρθρο 12 παρ. 1.2.4 της με. αρ. 117384/26-10-2017 Κ.Υ.Α.)
- <sup>cxixvi</sup> Πρβ. άρθρο 92 παρ. 8 του ν. 4412/2016, όπως προστέθηκε με το άρθρο 43 παρ.8 υποπαρ. β. του ν. 4605/2019 και τροποποιήθηκε από το άρθρο 56 παρ. 4 του ν. 4609/2019.
- <sup>cxixvii</sup> Οι αναθέτουσες αρχές μπορούν να προβλέπουν στα έγγραφα της σύμβασης ότι, κατόπιν αιτήματος του υπεργολάβου και εφόσον η φύση της σύμβασης το επιτρέπει, η αναθέτουσα αρχή καταβάλλει απευθείας στον υπεργολάβο την αμοιβή του για την εκτέλεση προμήθειας, υπηρεσίας ή έργου, δυνάμει σύμβασης υπεργολαβίας με τον ανάδοχο. Στην περίπτωση αυτή, στα έγγραφα της σύμβασης καθορίζονται τα ειδικότερα μέτρα ή οι μηχανισμοί που επιτρέπουν στον κύριο ανάδοχο να εγείρει αντιρρήσεις ως προς αδικαιολόγητες πληρωμές, καθώς και οι ρυθμίσεις που αφορούν αυτόν τον τρόπο πληρωμής. Στην περίπτωση αυτή δεν αίρεται η ευθύνη του κύριου αναδόχου. Συμπληρώνεται αναλόγως.
- <sup>cxixviii</sup> Πρβλ και άρθρο 165 ν. 4412/2016.
- <sup>cxixix</sup> Εφόσον στη Διακήρυξη τίθενται επιπλέον όροι τεχνικής ικανότητας, αναφέρεται η σχετική απόφαση του Υπουργού Υποδομών και Μεταφορών, όπως απαιτείται από το άρθρο 76 παρ. 2 του ν. 4412/2016 ή η αντίστοιχη απόφαση του άρθρου 53 παρ. 7 β του ν. 4412/2016 για επιπλέον όρους τεχνικής και οικονομικής ικανότητας.

**ΔΗΜΟΣ ΩΡΑΙΟΚΑΣΤΡΟΥ  
ΔΕΥΑ ΩΡΑΙΟΚΑΣΤΡΟΥ**

**ΑΡ. ΜΕΛΕΤΗΣ: 23/2020**

**ΕΡΓΟ: ΑΝΤΙΚΑΤΑΣΤΑΣΗ ΔΙΚΤΥΩΝ  
ΥΔΡΕΥΣΗΣ ΟΙΚΙΣΜΩΝ ΛΗΤΗΣ -  
ΔΡΥΜΟΥ ΚΑΙ ΤΜΗΜΑΤΟΣ  
ΜΕΛΙΣΣΟΧΩΡΙΟΥ ΔΙΕΥΡΥΜΕΝΟΥ  
ΔΗΜΟΥ ΩΡΑΙΟΚΑΣΤΡΟΥ**

**ΧΡΗΜΑΤΟΔΟΤΗΣΗ: ΠΡΟΓΡΑΜΜΑ «ΑΝΤΩΝΗΣ ΤΡΙΤΣΗΣ»  
{Με επενδυτικό δάνειο που χορηγείται  
από το Ταμείο Παρακαταθηκών και  
Δανείων, απόφαση Δ.Σ. 3668/13-12-2018}**

**ΠΡΟΥΠΟΛΟΓΙΣΜΟΣ: ΣΥΝΟΛΙΚΟ ΠΟΣΟ 2.950.000,00 ΕΥΡΩ  
(Φ.Π.Α.=0,00)**

**CPV: 45231300-8**

**ΤΕΧΝΙΚΗ ΕΚΘΕΣΗ**

**ΠΕΡΙΕΧΟΜΕΝΑ**

1. ΕΙΣΑΓΩΓΗ5
  - 1.1 Σκοπός και αντικείμενο της μελέτης5
  - 1.2 Στοιχεία που χρησιμοποιήθηκαν6
2. ΣΤΟΙΧΕΙΑ ΜΕΛΕΤΗΣ7
  - 2.1 Σύντομη περιγραφή του προβλήματος - Υφιστάμενα έργα υποδομής7
    - 2.1.1 Κατάσταση ύδρευσης7
  - 2.2 Πολεοδομικά - Χωροταξικά8
  - 2.3 Πρόβλεψη πληθυσμού8
  - 2.4 Μετεωρολογικά στοιχεία9
3. ΣΧΕΔΙΑΣΜΟΣ ΤΟΥ ΔΙΚΤΥΟΥ ΥΔΡΕΥΣΗΣ11
  - 3.1 Οικιακές ανάγκες ύδρευσης - Ειδικές καταναλώσεις11
  - 3.2 Εκλογή Υλικού14
  - 3.3 Τοποθέτηση αγωγών18
4. ΑΓΚΥΡΩΣΕΙΣ ΑΓΩΓΩΝ20
  - 4.1 Γενικά20
  - 4.2 Αγκύρωση γωνιών - Ταυ20
  - 4.3 Αγκύρωση συστολών22
5. ΕΞΑΡΤΗΜΑΤΑ24
  - 5.1 Δικλείδες ασφαλείας24

- 5.2 Εξαερωτές24
- 5.3 Εκκενωτές24
- 5.4 Ειδικά τεμάχια24
- 5.5 Μειωτής πίεσης24
- 6. ΔΙΚΤΥΟ ΥΔΡΕΥΣΗΣ25
  - 6.1 Γενικά25
  - 6.2 Σχεδιασμός δικτύου25
  - 6.3 Μορφή δικτύου26
  - 6.4 Υπολογισμός δικτύου βρόχων26
  - 6.5 Επίλυση με Η/Υ27
- 7. ΠΡΟΓΡΑΜΜΑΤΙΣΜΟΣ ΕΚΤΕΛΕΣΗΣ ΕΡΓΩΝ28

ΣΥΜΒΟΛΙΣΜΟΙ

1. E	= κάτοικος	(E)
2. lt	= λίτρο	(lt)
3. d	= ημέρα	(d)
4. m <sup>3</sup>	= κυβικό μέτρο	(m <sup>3</sup> )
5. s	= δευτερόλεπτο	(s)
6. q	= ειδική παροχή ανά εκτάριο	(l/Ha.s)
7. w	= ειδική παροχή ανά κάτοικο	(w/E.d)
8. H	= υψόμετρο	(m)
9. DN	= ονομαστική διάμετρος αγωγού	(mm)
10. bar	= πίεση = 10,33m	(m)
11. fs (h)	= συντελεστής αιχμής μέγιστης ωριαίας Qh	
12. fs (d)	= συντελεστής αιχμής μέγιστης ημερήσιας Qd	
13. fs (h,d)	= P = συντελεστής παροχής αιχμής	
14. Qa	= ετήσια κατανάλωση	(m <sup>3</sup> )
15. Qd	= μέση ημερήσια κατανάλωση	(m <sup>3</sup> /d)
16. maxQd	= μέγιστη ημερήσια κατανάλωση	(m <sup>3</sup> /d)
17. Qh	= μέση ωριαία κατανάλωση	(m <sup>3</sup> /h)
18. maxQh	= μέγιστη ωριαία κατανάλωση	(m <sup>3</sup> /h)
19. Qs	= παροχή αιχμής	(lt/s)
20. Ha	= εκτάριο = 10.000m <sup>2</sup>	(Ha)
21. PN	= ονομαστική πίεση σε bar	(atm)

## 1. ΕΙΣΑΓΩΓΗ

### 1.1 Σκοπός και αντικείμενο της μελέτης

Η παρούσα τεχνική έκθεση αφορά την ύδρευση των οικισμών Λητής, Δρυμού και τμήματος του οικισμού Μελισσοχωρίου. Υπογράφηκε σύμβαση εκπόνησης μελέτης, με βάση την οποία ανατέθηκε στον μελετητή Β. Μαλιώκας και συνεργάτες Ε.Π.Ε. η εκπόνηση της μελέτης με τίτλο: «ΥΔΡΑΥΛΙΚΗ ΜΕΛΕΤΗ ΥΔΡΕΥΣΗΣ ΛΗΤΗΣ - ΜΕΛΙΣΣΟΧΩΡΙΟΥ – ΔΡΥΜΟΥ». Στα πλαίσια της εν λόγω μελέτης συντάσσεται η παρούσα μελέτη με τίτλο «ΑΝΤΙΚΑΤΑΣΤΑΣΗ ΔΙΚΤΥΩΝ ΥΔΡΕΥΣΗΣ ΟΙΚΙΣΜΩΝ ΛΗΤΗΣ - ΔΡΥΜΟΥ ΚΑΙ ΤΜΗΜΑΤΟΣ ΜΕΛΙΣΣΟΧΩΡΙΟΥ ΔΙΕΥΡΥΜΕΝΟΥ ΔΗΜΟΥ ΩΡΑΙΟΚΑΣΤΡΟΥ».

Βάσει των ανωτέρω, συντάσσεται η παρούσα Τεχνική Έκθεση που αποτελεί μελέτη τμήματος αγωγών εσωτερικού υδραγωγείου ύδρευσης. Για τη σύνταξη της μελέτης λήφθηκαν υπόψη τα αναφερόμενα στο Π.Δ. 696/74 (άρθρο 207), καθώς και οι κατευθύνσεις που δόθηκαν από τον Δήμο.

Συνοπτικά τα χαρακτηριστικά των προτεινόμενων αγωγών ύδρευσης έχουν ως εξής:

- Στον οικισμό Δρυμού μελετάται δίκτυο ύδρευσης συνολικού μήκους 14.665 μέτρων
- Στον οικισμό Λητής μελετάται δίκτυο ύδρευσης συνολικού μήκους 16.829 μέτρων
- Σε τμήμα του οικισμού Μελισσοχωρίου μελετάται δίκτυο ύδρευσης συνολικού μήκους 1.878 μέτρων

Η υφιστάμενη κατάσταση έχει ως εξής:

Οι τρεις οικισμοί διαθέτουν νέα δίκτυα αποχέτευσης των οικιακών λυμάτων. Επίσης υφίστανται και δίκτυα ύδρευσης, τα οποία λόγω της παλαιότητάς τους και του υλικού κατασκευής των (αμίαντος) δεν μπορούν να εξασφαλίσουν επάρκεια και καλή ποιότητα του πόσιμου ύδατος.

Ειδικότερα αναφέρουμε ότι ο οικισμός Δρυμού σήμερα υδροδοτείται από δυο υφιστάμενες δεξαμενές, την δεξαμενή Κάτω Τσούκες ( $x=412767$ ,  $y=4513047$ ) και Πάνω Τσούκες ( $x=411845$ ,  $y=4515742$ ). Επίσης στον Δρυμό υφίστανται πέντε γεωτρήσεις.

Όσον αφορά τον οικισμό Λητής, σε αυτόν υφίστανται τρεις δεξαμενές. Η δεξαμενή Πατόκι ( $x=414472$ ,  $y=4512581$ ), Δεσπότη ( $x=413286$ ,  $y=4510565$ ), Σκουτ (Κουτσιμάνη) ( $x=414345$ ,  $y=4511275$ ). Επίσης στη Λητή υφίστανται δέκα γεωτρήσεις.

Τέλος στον οικισμό Μελισσοχωρίου υφίστανται τρεις δεξαμενές. Η δεξαμενή Σταμ Πέτρα ( $x=407987$ ,  $y=4513462$ ), Παπαδιά ( $x=409146$ ,  $y=4513216$ ), Μπιζίνους Τούμπας ( $x=410246$ ,  $y=4512033$ ). Επίσης στο Μελισσοχώρι υφίστανται οκτώ γεωτρήσεις.

### Πληθυσμιακά στοιχεία

Βάση της τελευταίας απογραφής του 2011 ο μόνιμος πληθυσμός του Δρυμού ανέρχεται στους 3.659 κατοίκους, της Λητής σε 3.302 κατοίκους και του Μελισσοχωρίου σε 3.287 κατοίκους.

Συνοπτικά στην παρούσα περιλαμβάνονται:

- Περιγραφή της περιοχής του έργου
- Περιγραφή του τιθέμενου προβλήματος ύδρευσης.
- Εκτίμηση του μελλοντικού πληθυσμού στο έτος στόχο του έργου (40ετία).
- Περιγραφή των νέων αγωγών ύδρευσης .
- Διαστασιολόγηση των αγωγών και υδραυλικοί υπολογισμοί αυτών.
- Περιγραφή των απαιτούμενων έργων, του υλικού σωλήνα ύδρευσης και των απαραίτητων εξαρτημάτων.
- Προμέτρηση.
- Προϋπολογισμός των έργων.
- Τεύχη Δημοπράτησης.

### **1.2 Στοιχεία που χρησιμοποιήθηκαν**

Για την εκπόνηση της παρούσας μελέτης χρησιμοποιήθηκαν τα ακόλουθα:

- Χάρτες της ΓΥΣ σε κλίμακα 1:50.000.
- Τοπογραφικά διαγράμματα, κλίμακας 1:1.000

## 2. ΣΤΟΙΧΕΙΑ ΜΕΛΕΤΗΣ

### 2.1 Σύντομη περιγραφή του προβλήματος - Υφιστάμενα έργα υποδομής

Οι οικισμοί Δρυμού, Λητής και Μελισσοχωρίου διαθέτουν δίκτυο ύδρευσης, το οποίο λόγω της παλαιότητάς του δεν μπορεί να εξασφαλίσει επάρκεια και καλή ποιότητα του πόσιμου ύδατος.

Ειδικότερα αναφέρουμε ότι ο οικισμός Δρυμού σήμερα υδροδοτείται από δυο υφιστάμενες δεξαμενές, την δεξαμενή Κάτω Τσούκες ( $x=412767$ ,  $y=4513047$ ) και Πάνω Τσούκες ( $x=411845$ ,  $y=4515742$ ). Επίσης στον Δρυμό υφίστανται πέντε γεωτρήσεις.

Όσον αφορά τον οικισμό Λητής, σε αυτόν υφίστανται τρεις δεξαμενές. Η δεξαμενή Πατόκι ( $x=414472$ ,  $y=4512581$ ), Δεσπότη ( $x=413286$ ,  $y=4510565$ ), Σκουτ (Κουτσιμάνη) ( $x=414345$ ,  $y=4511275$ ). Επίσης στη Λητή υφίστανται δέκα γεωτρήσεις.

Τέλος στον οικισμό Μελισσοχωρίου υφίστανται τρεις δεξαμενές. Η δεξαμενή Σταμ Πέτρα ( $x=407987$ ,  $y=4513462$ ), Παπαδιά ( $x=409146$ ,  $y=4513216$ ), Μπιζίνους Τούμπα ( $x=410246$ ,  $y=4512033$ ). Επίσης στο Μελισσοχώρι υφίστανται οκτώ γεωτρήσεις.

#### 2.1.1 Κατάσταση ύδρευσης

Η ύδρευση όλων των οικισμών γίνεται από δημοτικές γεωτρήσεις. Στους οικισμούς Μελισσοχώρι, Λητή και Δρυμό υπάρχει δίκτυο ύδρευσης.

Όσον αφορά τον οικισμό της Λητής το νερό οδηγείται από τις γεωτρήσεις Βλάχος 2, 3 και 4 στο αντλιοστάσιο Βλάχος 1, όπου λειτουργεί, επίσης γεώτρηση. Κατόπιν συλλέγεται στη δεξαμενή Δικηγόρος, χωρητικότητας  $220\text{m}^3$  η οποία τροφοδοτεί της μικρότερες δεξαμενές Ζωοδόχου Πηγής και Σκουτ, χωρητικότητας  $150\text{m}^3$  και  $40\text{m}^3$  αντίστοιχα. Η τελευταία τροφοδοτεί εκτός από τη Λητή και το Δερβέني. Υπάρχει επίσης η δεξαμενή Ανεμόμυλοι, η οποία τροφοδοτείται από το αντλιοστάσιο Πατόκι. Στο Πατόκι συλλέγεται εκτός από το νερό της δικής του γεώτρησης και αυτό της γεώτρησης Σερρών.

Ο οικισμός του Μελισσοχωρίου εξυπηρετείται από τις δεξαμενές Τούμπα, Σταμ Πέτρα και Πέτρινα, χωρητικότητας 200, 400 και  $110\text{m}^3$  αντίστοιχα. Το αντλιοστάσιο Δεύτερα Νερά τροφοδοτεί την Τούμπα ή Νέα Δεξαμενή. Το νερό από τις γεωτρήσεις Σταμ Πέτρα, Ντουγκόρτσα και Πρώτα Νερά, όπου υπάρχει και αντλιοστάσιο, οδηγείται στη δεξαμενή Σταμ Πέτρα. Να σημειωθεί ότι υπάρχει αγωγός από το Ούνισμα έως τα Πρώτα Νερά, ώστε σε περίπτωση που το νερό στο Μελισσοχώρι δεν επαρκεί, να τροφοδοτείται από το Δρυμό. Τέλος, η δεξαμενή Σταμ Πέτρα τροφοδοτεί τη μικρότερη δεξαμενή Πέτρινα, η οποία κάνει αποκλειστικά διανομή.



Γενικά φαίνεται ότι υπάρχει επάρκεια νερού, παρατηρείται όμως ότι οι γεωτρήσεις έχουν γενικά πολύ μεγάλο βάθος (από 100 έως 200m) γεγονός που δείχνει υποχώρηση της στάθμης του υπόγειου ορίζοντα και ενδεχομένως μελλοντικά προβλήματα.

Ειδικότερα προβλήματα είναι η μικρή χωρητικότητα των δεξαμενών που εξυπηρετούν τη Λητή καθώς και η εξάπλωση της εκτός σχεδίου δόμησης στο Μελισσοχώρι σε περιοχές με μεγάλο υψόμετρο. Ωστόσο, έχει προγραμματιστεί η σύνδεση των αντλιοστασίων Πατόκι και Πηγάδι, ώστε να υπάρχει ενιαίο δίκτυο ύδρευσης στον ΟΤΑ.

Η συνολική παροχή (δυνατότητα) των γεωτρήσεων φθάνει τα 540m<sup>3</sup>/ώρα που υπερεπαρκούν για 8.000 κατοίκους υπό την προϋπόθεση της ύπαρξης ικανού αποθηκευτικού χώρου για το νερό (δεξαμενών), καλής χωροθέτησης των δεξαμενών και εκτεταμένου δικτύου. Προγραμματίζεται πάντως η σύνδεση των γεωτρήσεων των επιμέρους οικισμών έτσι ώστε να προκύψει ενιαίο δίκτυο που θα ισορροπεί τις αντλιόμενες ποσότητες με τη ζήτηση.

Επίσης, υδατόπυργοι δεν υπάρχουν δεδομένου ότι γίνεται εκμετάλλευση των υψομετρικών διαφορών του φυσικού ανάγλυφου. Το νερό οδηγείται από τα αντλιοστάσια στις δεξαμενές με κατάθλιψη και από εκεί με ροή βαρύτητας υπό πίεση σε κλειστό κύκλωμα στους οικισμούς.

## **2.2 Πολεοδομικά - Χωροταξικά**

Τα υπό μελέτη έργα εντοπίζονται στον Δήμο Ωραιοκάστρου. Ο Δρυμός είναι κωμόπολη που ανήκει στον Καλλικρατικό Δήμο Ωραιοκάστρου και παλιότερα στον Καποδιστριακό Δήμο Μυγδονίας και βρίσκεται στην Περιφερειακή Ενότητα Θεσσαλονίκης. Σύμφωνα με το σχέδιο Καλλικράτης, αποτελεί τη δημοτική κοινότητα Δρυμού που υπάγεται στη δημοτική ενότητα Μυγδονίας του Δήμου Ωραιοκάστρου και σύμφωνα με την απογραφή του 2011 έχει πληθυσμό 3.659 κατοίκους.

Η Λητή είναι ημιορεινή κωμόπολη της Περιφερειακής Ενότητας Θεσσαλονίκης, με πληθυσμό 3.302 κάτοικους. Τέλος το Μελισσοχώρι είναι κωμόπολη της Περιφερειακής Ενότητας Θεσσαλονίκης με πληθυσμό 3.287 κάτοικους. Βρίσκεται σε υψόμετρο 220 μέτρων, στο βόρειο τμήμα της Περιφερειακής Ενότητας.

## **2.3 Πρόβλεψη πληθυσμού**

Για την πρόβλεψη της εξέλιξης του μόνιμου πληθυσμού στο μέλλον έγινε χρήση του τύπου του ανατοκισμού με εκτιμώμενο ετήσιο ποσοστό αύξησης ίσο με +1,00%. Η μέθοδος αυτή προτείνεται με εγκύκλιο του ΥΠ. ΕΣ για τις προβλέψεις μελλοντικών πληθυσμών. Η ίδια

εγκύκλιος επιτρέπει την χρήση ετήσιων ρυθμών αύξησης της τάξης μεγέθους του +1,5 % ή και +1% στην περίπτωση μικρών οικισμών. Ο τύπος του ανατοκισμού είναι:

$$E_v = E_o (1+\rho/100)^v$$

όπου  $E_v$  ο προβλεπόμενος πληθυσμός

$E_o$  ο πληθυσμός κατά το έτος εκπόνησης της μελέτης

$\rho$  η ετήσια αύξηση του πληθυσμού

$v$  τα έτη για τα οποία θα γίνει η πρόβλεψη

Στον παρακάτω πίνακα παρουσιάζεται ο αριθμός των κατοίκων σήμερα καθώς και ο μελλοντικός πληθυσμός για την επόμενη 20ετία και 40ετία:

**Πίνακας 2.1:** Πρόβλεψη πληθυσμού

Οικισμός	Πληθυσμός απογραφής 2011	Ποσοστό Αύξησης για τύπο ανατοκισμού	Πρόβλεψη η για έτος 2038	Πρόβλεψη για έτος 2058
<b>Δρυμός,ο</b>	3.659	1,00%	4.787	5.841
<b>Λητή,η</b>	3.302	1,00%	4.320	5.271
<b>Μελισσοχώριον,το</b>	3.287	1,00%	4.300	5.247

Πρέπει εδώ να σημειωθεί ότι σύμφωνα με τον Ελληνικό Κανονισμό (Π.Δ.696/74), ο σχεδιασμός των δικτύων ύδρευσης γίνεται για τον πληθυσμό της 40ετίας.

#### **2.4 Μετεωρολογικά στοιχεία**

Το κλίμα στην ευρύτερη περιοχή του Δήμου Ωραιοκάστρου μπορεί να θεωρηθεί μεσογειακό, με φανερή την ηπειρωτική επίδραση κατά τις διάφορες εποχές. Κατά την ψυχρή εποχή εισβάλλουν απότομα πολύ ψυχρές αέριες μάζες και συχνά παγώνουν ποταμοί και λίμνες, ακόμα και ο Θερμαϊκός κοντά στις ακτές.

Χαρακτηριστικές επίσης, είναι οι ήπιες και ηλιόλουστες μέρες που παρατηρούνται γύρω στα μέσα του χειμώνα, ο μεγάλος σχετικά αριθμός θερινών και τροπικών ημερών και η ελάττωση των βροχών το καλοκαίρι.

Ως προς τους ανέμους, είναι διάφοροι κατά εποχές: το χειμώνα επικρατούν οι βόρειοι που έρχονται από την κοιλάδα του Αξιού (Βαρδάρης) και λιγότερο οι δυτικοί. Την άνοιξη γίνονται συχνότεροι οι νοτιοδυτικοί (θαλάσσιες αύρες). Το καλοκαίρι δεσπόζουν οι βόρειοι και οι νοτιοδυτικοί, που οφείλονται οι πρώτοι στο ρεύμα των ετησίων και οι δεύτεροι στη θαλάσσια αύρα. Το Σεπτέμβριο ελαττώνονται οι νοτιοδυτικοί και από το Νοέμβριο δεσπόζουν πάλι οι βόρειοι και οι δυτικοί.

Ειδικότερα και από τα στοιχεία του μετεωρολογικού σταθμού του Λαγκαδά προκύπτουν τα ακόλουθα στοιχεία όσον αφορά το κλίμα της περιοχής:

- Η μέση ετήσια θερμοκρασία αέρα είναι 14,24°C με μέση μηνιαία του ψυχρότερου μήνα 3,48°C και του θερμότερου μήνα 25,20°C.
- Το μέσο ετήσιο ύψος βροχής είναι της τάξης των 460mm.
- Το κλίμα της περιοχής χαρακτηρίζεται ως μεσογειακό με ξηρό και θερμό θέρος, τύπου Csa.

### **3. ΣΧΕΔΙΑΣΜΟΣ ΤΟΥ ΔΙΚΤΥΟΥ ΥΔΡΕΥΣΗΣ**

#### **3.1 Οικιακές ανάγκες ύδρευσης - Ειδικές καταναλώσεις**

Η πραγματική μέση ημερήσια κατανάλωση νερού για οικιακή χρήση εκτιμάται ότι σήμερα είναι της τάξης των 210 lt ανά κάτοικο.

Στη συνέχεια, εκτιμήθηκε αναλογικά με τον μελλοντικό πληθυσμό, η απαιτούμενη αναγκαία ποσότητα νερού.

Με πολλαπλασιασμό της μέσης ημερήσιας κατανάλωσης επί τους γενικευμένους συντελεστές 1,5 και 3,6 υπολογίζονται η Μέγιστη Ημερήσια και Μέγιστη Ωριαία παροχή αντίστοιχα.

Στους πίνακες 3.1 έως 3.2 δίνονται τα στοιχεία των παροχών .

**Πίνακας 3.1:** Κατανάλωση νερού 20ετία

20ετία							
Οικισμός	Πληθυσμός απογραφής 2011	Ποσοστό Αύξησης για τύπο ανατοκισμού	Πρόβλεψη για έτος 2038	Μέση ημερήσια κατανάλωση 210 lt/κατ.-ημέρα	Ολική μέση ημερήσια κατανάλωση (l/sec)	**Ολική μέγιστη ημερήσια κατανάλωση (l/sec)	***Ολική μέγιστη ωριαία κατανάλωση (l/sec)
<b>Δρυμός,ο</b>	3.659	1,00%	4.787	0,21	11,63	17,45	41,88
<b>Λητή,η</b>	3.302	1,00%	4.320	0,21	10,50	15,75	37,80
<b>Μελισσοχώριον,το</b>	3.287	1,00%	4.300	0,21	10,45	15,68	37,63

**Πίνακας 3.2:** Κατανάλωση νερού 40ετία

40ετία							
Οικισμός	Πρόβλεψη για έτος 2038	Ποσοστό Αύξησης για τύπο ανατοκισμού	Πρόβλεψη για έτος 2058	Μέση ημερήσια κατανάλωση 210 lt/κατ.-ημέρα	Ολική μέση ημερήσια κατανάλωση (l/sec)	**Ολική μέγιστη ημερήσια κατανάλωση (l/sec)	***Ολική μέγιστη ωριαία κατανάλωση (l/sec)
<b>Δρυμός,ο</b>	4.787	1,00%	5.841	0,21	14,20	21,29	51,11
<b>Λητή,η</b>	4.320	1,00%	5.271	0,21	12,81	19,22	46,12
<b>Μελισσοχώριον,το</b>	4.300	1,00%	5.247	0,21	12,75	19,13	45,91

\*\* Διαστασιολόγηση εξωτερικού δικτύου & Δεξαμενών

\*\*\* Διαστασιολόγηση εσωτερικού δικτύου

### 3.2 Εκλογή Υλικού

Εκλέγονται για τους αγωγούς του εσωτερικού δικτύου πλαστικοί σωλήνες από PE-HD 10 ατμοσφαιρών. Ως υλικό των αγωγών των δικτύων μεταφοράς και διανομής ύδατος, προτείνεται το πολυαιθυλένιο.

Ένα από τα σημαντικότερα πλεονεκτήματα των σωλήνων πολυαιθυλενίου είναι ότι έχουν τον μικρότερο συντελεστή τριβής ( $k=0,01\text{mm}$  για εσωτερική διάμετρο ως και  $200\text{mm}$  και για μεγαλύτερες διαμέτρους,  $k=0,05\text{mm}$ ) σε σχέση με τα άλλα πλαστικά ή συμβατικά υλικά σωλήνων, με αποτέλεσμα μικρές υδραυλικές και αντίστοιχα ενεργειακές απώλειες (διότι απαιτείται μικρότερη ισχύς στην αντλία για τα δίκτυα μεταφοράς υγρών) και μείωση των αποθεμάτων στα τοιχώματα των σωλήνων.

Επίσης οι σωλήνες από πολυαιθυλένιο έχουν:

1. Πολύ καλή χημική αντοχή σε ένα μεγάλο αριθμό χημικών ενώσεων.
2. Μεγάλη ευκαμψία - μικρό βάρος (γρήγορη, εύκολη και οικονομική τοποθέτηση με μικρό αριθμό συνδέσεων, ακόμη και σε περιοχές με ιδιόμορφο έδαφος).
3. Αντοχή σε εδαφικές μετακινήσεις.
4. Άριστη αντοχή σε κρούση.
5. Μηδενικές διαρροές (αξιοπιστία συνδέσεων - πλήρης συμβατότητα σωλήνων και εξαρτημάτων).
6. Υψηλή ποιότητα δικτύου (οικολογικό υλικό - διατήρηση της αρχικής ποιότητας του νερού λόγω μηδενικών εναποθέσεων στερεών υπολειμμάτων και μηδενικής μετανάστευσης ουσιών από και προς το νερό).
7. Υψηλή αντοχή σε χημική διάβρωση - απουσία πρόσθετων εργασιών προστασίας του αγωγού.
8. Ταχύτητα εγκατάστασης (μεγάλο μήκος σωλήνα χωρίς συνδέσεις, εργασίες συγκόλλησης έξω από το χαντάκι, μικρό βάθος τοποθέτησης, στενό σκάμμα, ευκολία αποφυγής εμποδίων χωρίς ιδιοκατασκευές, δυνατότητα σύνδεσης παροχών υπό πίεση χωρίς διακοπή της ροής).
9. Ευκολία συντήρησης σε περίπτωση που τρίτος επέμβει στο δίκτυο (δυνατότητα τοπικής διακοπής της ροής με τη μέθοδο squeeze-off, γρήγορη αποκατάσταση της βλάβης και άμεση επαναφορά της παροχής μετά την αποκατάσταση, χωρίς να διακόπτεται η παροχή στα γειτονικά κτίρια).
10. Δυνατότητα εγκατάστασης και επιφανειακών δικτύων (οι σωλήνες από HDPE μαύρου χρώματος έχουν αντοχή στην υπεριώδη ηλιακή ακτινοβολία U-V και στον παγετό).
11. Καλύτερη συμπεριφορά στο υδραυλικό πλήγμα.

Οι πιο συνηθισμένοι τρόποι σύνδεσης είναι:

1. Μηχανική αυτογενής σύνδεση.
2. Θερμική συγκόλληση.

#### Μηχανική Σύνδεση

Η επίτευξη μηχανικής σύνδεσης απαιτεί τη χρήση διαφόρων εξαρτημάτων, βάσει των οποίων μπορούμε να διακρίνουμε τις εξής κατηγορίες σύνδεσης:

- i. Σύνδεση με εξαρτήματα συμπίεσης (compression). Τα εξαρτήματα αυτά διατίθενται σε ποικιλία πλαστικών ή μεταλλικών υλικών και σε διάφορα επίπεδα ποιότητας και κόστους.
- ii. Σύνδεση με εξαρτήματα PUSH-FAST. Τα άκρα των εξαρτημάτων αυτών έχουν υποδοχή, η οποία περιέχει ένα δακτύλιο στεγανότητας, καθώς και ένα ακεταλικό δακτύλιο σύνδεσης, που εξασφαλίζουν στεγανότητα και αντοχή στη φόρτιση.
- iii. Σύνδεση με τη βοήθεια λαιμών από PE και φλαντζών, με την παρεμβολή παρεμβύσματος από EPDM ή λάστιχο και την αξονική συγκράτηση με τη βοήθεια κοχλιών.

#### Θερμική Συγκόλληση

Το πολυαιθυλένιο συγκολλάται αυτογενώς. Σε κατάσταση τήξης στους 220°C και σε συνθήκες πίεσης, δημιουργούνται νέοι δεσμοί μεταξύ των μορίων του πολυαιθυλενίου και έτσι επιτυγχάνεται η συγκόλληση δύο διαφορετικών τεμαχίων σωλήνων πολυαιθυλενίου. Με τον τρόπο αυτό, επιτυγχάνεται η κατανομή των φορτίων σε όλο το μήκος της σωληνογραμμής, η συνέχεια του απρόσβλητου του συστήματος πολυαιθυλενίου από διάβρωση, η διατήρηση της λείας επιφάνειας του σωλήνα και η δυνατότητα συγκόλλησης παροχής σε δίκτυο νερού ή αερίου σε λειτουργία με τη βοήθεια της ηλεκτροσυγκολλούμενης σέλλας παροχής.

Υπάρχουν δύο μέθοδοι θερμικής συγκόλλησης πολυαιθυλενίου:

#### α) Μετωπική συγκόλληση (Butt Fusion Welding)

##### α1. Προετοιμασία

Η σωστή προετοιμασία και τοποθέτηση των άκρων που πρόκειται να συγκολληθούν παίζει σημαντικό ρόλο στην ποιότητα της συγκόλλησης.

Οι σωλήνες/ εξαρτήματα με το ίδιο πάχος τοιχώματος, πρέπει να τοποθετηθούν σωστά στις ειδικές σιαγόνες της μηχανής μετωπικής συγκόλλησης, για να δώσουν σωστή ευθυγράμμιση.



## ΤΕΧΝΙΚΗ ΕΚΘΕΣΗ

Πιθανή απόκλιση διαμέτρων σωλήνα- σωλήνα δεν πρέπει να υπερβαίνει το 10% του τοιχώματος του σωλήνα και όχι περισσότερο από 2mm. Απόκλιση πέρα από το όριο αυτό, πρέπει να αντιμετωπίζεται είτε με αύξηση της πίεσης των σφιγκτήρων (με τη βοήθεια των περικοχλίων που βρίσκονται στο άνω μέρος του), είτε με επαναπροσαρμογή των σωλήνων μέχρι να επιτευχθεί η καλύτερη δυνατή επαφή, δηλαδή η μικρότερη απόκλιση.

Τα άκρα των σωλήνων/ εξαρτημάτων πρέπει να πλαναριστούν με το ειδικό εργαλείο πριν την κόλληση και να καθαριστούν με απορρυπαντικό (ασετόν) από σκόνη, έλαια, υγρασία ή άλλες ξένες ουσίες. Η θερμαντική πλάκα πρέπει επίσης να καθαρίζεται από ξένα σώματα, σκόνη ή υπολείμματα πολυαιθυλενίου όταν είναι ζεστή και να φυλάσσεται πάντα στην ειδική θήκη της, προς αποφυγή φθοράς της επικάλυψης (τεφλόν).

### α2. Συγκόλληση

Αρχικά τίθεται σε λειτουργία η θερμαντική πλάκα. Στη συνέχεια, απομακρύνεται η πλάκα και πλησιάζουν τα άκρα των σωλήνων μεταξύ τους.

Πριν την εκκίνηση της διαδικασίας συγκόλλησης πρέπει να ληφθεί υπόψη η ελάχιστη πίεση που απαιτείται για την έλξη του βάρους των σωλήνων που βρίσκονται στην πλευρά του κινητού μέρους των σφιγκτήρων, ώστε να πλησιάσουν μεταξύ τους οι σφιγκτήρες και πάντα να προστίθεται στις τιμές της πίεσης που αναγράφονται στους πίνακες της θερμαντικής πλάκας.

### α3. Στάδια συγκόλλησης

Η διαδικασία συγκόλλησης πρέπει να πραγματοποιηθεί σε ξηρό περιβάλλον, προφυλαγμένο από απόλυτες συνθήκες (υγρασία, ρεύματα αέρος, θερμοκρασίες χαμηλότερες από  $-5^{\circ}\text{C}$  και υψηλότερες από  $+40^{\circ}\text{C}$ ).

Η θερμαντική πλάκα πρέπει να εγγυάται ομοιόμορφη θερμοκρασία, έτσι ώστε να καλύπτει ομοιόμορφα τα άκρα των σωλήνων/ εξαρτημάτων που πρόκειται να συγκολληθούν.

Τα άκρα προσαρμόζονται στη θερμαντική πλάκα σε πίεση που εξαρτάται από την εξωτερική διάμετρο και το πάχος του τοιχώματος του σωλήνα/ εξαρτήματος. Η συγκόλληση του πολυαιθυλενίου απαιτεί πίεση σύνδεσης  $0,15\text{ N/mm}^2$ .

Ο σχηματισμός αναδίπλωσης από πλαστικό υλικό, που σχηματίζεται σε σχετικά μικρό χρονικό διάστημα, αποτελεί ένδειξη της διαδικασίας τήξης του υλικού. Στο στάδιο αυτό ελαττώνεται η

## ΤΕΧΝΙΚΗ ΕΚΘΕΣΗ

πίεση στα 0,02 N/mm<sup>2</sup>, ώστε να αποφευχθεί η υπερχείλιση του υλικού που θα καθιστούσε αδύνατη την καλή ποιότητα της συγκόλλησης.

Με τη λήξη του χρόνου που απαιτείται για την αναδίπλωση, τα άκρα μετακινούνται για την απομάκρυνση της θερμαντικής πλάκας και στη συνέχεια πλησιάζουν ξανά για τη σύνδεση. Αυτό το στάδιο αποτελεί το πιο κρίσιμο στη διαδικασία συγκόλλησης και τα άκρα πρέπει να ενωθούν με την κατάλληλη δύναμη.

Ακολούθως, η πίεση επανέρχεται σε τιμή ίδια με αυτή της θέρμανσης και διατηρείται για χρονικό διάστημα το οποίο εξαρτάται από τη διάμετρο και το πάχος τοιχώματος του σωλήνα / εξαρτήματος.

Με το πέρας του χρόνου που προαναφέρθηκε, η δράση της πίεσης διακόπτεται και τα συνδεδεμένα τμήματα απομακρύνονται από τους σφιγκτήρες. Ωστόσο, συνιστάται αναμονή επιπλέον χρόνου, πριν την απομάκρυνση, που είναι ο χρόνος ασφαλείας πριν την υδραυλική δοκιμή των σωλήνων / εξαρτημάτων.

## β. Ηλεκτροσυγκόλληση (Electrofusion Welding)

### β1. Προετοιμασία

Οι άκρες του σωλήνα κόβονται κάθετα (σε ορθή γωνία κατά τον άξονα του σωλήνα), χρησιμοποιώντας το κατάλληλο όργανο κοπής σωλήνων. Γίνεται φροντίδα για τυχόν προεξοχές.

### β2. Καθαρισμός

Ο καθαρισμός του επιστρώματος επιφανειακής οξειδωσης πρέπει να γίνει είτε χρησιμοποιώντας το ειδικό όργανο απόξεσης που συνοδεύει το μηχάνημα, είτε χρησιμοποιώντας ειδικά αντίστοιχα εργαλεία (π.χ. ξύστρα αφαίρεσης χρωμάτων).

Είναι σημαντικό ο καθαρισμός να είναι ομοιόμορφος και ολοσχερής και στα δύο τμήματα που πρόκειται να συγκολληθούν και σε μήκος τουλάχιστον 10mm παραπάνω από το μισό μήκος της ηλεκτρομούφας.

Η λειτουργία είναι σωστή εάν σχηματιστούν ρινίσματα επάνω στο άκρο του σωλήνα, που αφαιρούνται γέρνοντας το σωλήνα κατά 45°. Εάν δεν καθαριστούν τα τμήματα με τον παραπάνω τρόπο, δημιουργούνται «κολλώδεις» επιφάνειες που καταλήγουν σε μοριακή διάβρωση που καταστρέφει το καλό αποτέλεσμα της σύνδεσης. Πρέπει να αποφεύγονται υλικά απόξεσης, όπως γυαλόχαρτο, λίμα ή τροχός λείανσης.

Οι επιφάνειες που έχουν ξυστεί πρέπει μετά να καθαριστούν με καθαρό ύφασμα χωρίς χνούδι ή με μαλακό χαρτί, εμποτισμένο στο κατάλληλο απορρυπαντικό.

Το απορρυπαντικό πρέπει να είναι ουσία που δε διαβρώνει το πολυαιθυλένιο, να εξατμίζεται γρήγορα και αρκετά στεγνό, ώστε να μην αφήνει λιπαρά ίχνη στο σωλήνα - εξάρτημα. Συνιστάται η χρήση του ασετόν, ενώ δεν πρέπει να χρησιμοποιούνται διαλυτικά, τριχλωροαιθυλένιο, βενζίνη, αιθυλική αλκοόλη (οινόπνευμα).

Η μούφα, πρέπει να βγαίνει από το περιτύλιγμά της μόνο όταν πρόκειται να χρησιμοποιηθεί και να καθαρίζεται η εσωτερική της επιφάνεια με απορρυπαντικό (ασετόν).

### β.3 Στάδια συγκόλλησης

#### β.3.1 Τοποθέτηση

Χρησιμοποιείται συσφιγκτήρας ώστε τα συνδεδεμένα τμήματα να βρίσκονται σε ομοαξονική θέση κατά τη διάρκεια της συγκόλλησης κι όση ώρα το εξάρτημα αφήνεται να κρυώνει. Πρέπει να αποφεύγεται οποιαδήποτε μηχανική πίεση κατά τη σύνδεση.

#### β.3.2 Τήξη

Χρησιμοποιείται η μονάδα ηλεκτροσυγκόλλησης, σύμφωνα με το σύστημα (ρύθμιση της διαμέτρου του σωλήνα και της πίεσης). Η εισαγωγή των δεδομένων γίνεται με τη μέθοδο του barcode ή της μαγνητικής κάρτας.

#### β.3.3 Πτώση θερμοκρασίας - Ψύξη

Όταν τελειώσει ο χρόνος συγκόλλησης, πρέπει να τηρηθούν αυστηρά οι οδηγίες όσον αφορά το χρόνο που χρειάζεται η σύνδεση για να κρυώσει και να μην ασκείται καθόλου πίεση στο σημείο σύνδεσης.

Ο χρόνος που χρειάζεται για να πέσει η θερμοκρασία ποικίλλει ανάλογα με τη διάμετρο (από περίπου 10 σε 30 λεπτά). Αποφεύγεται να επιβάλλεται η πτώση της θερμοκρασίας (με νερό, πεπιεσμένο αέρα κλπ).

### **3.3 Τοποθέτηση αγωγών**

Η τοποθέτηση των σωλήνων ύδρευσης στο έδαφος γίνεται σύμφωνα με το τυπικό σχέδιο τοποθέτησης αγωγών. Η χρησιμοποίηση της άμμου συντελεί στην καλύτερη έδραση του σωλήνα καθώς και στον πληρέστερο εγκιβωτισμό του.

“ ΑΝΤΙΚΑΤΑΣΤΑΣΗ ΔΙΚΤΥΩΝ ΥΔΡΕΥΣΗΣ ΟΙΚΙΣΜΩΝ ΛΗΤΗΣ - ΔΡΥΜΟΥ ΚΑΙ ΤΜΗΜΑΤΟΣ  
ΜΕΛΙΣΣΟΧΩΡΙΟΥ ΔΙΕΥΡΥΜΕΝΟΥ ΔΗΜΟΥ ΩΡΑΙΟΚΑΣΤΡΟΥ”

---

## ΤΕΧΝΙΚΗ ΕΚΘΕΣΗ

Η οριζοντιογραφική και υψομετρική απόσταση των σωλήνων ύδρευσης από θεμελιώσεις κτιρίων και αγωγών αποχέτευσης πρέπει να είναι τουλάχιστον 40cm.

Ο άξονας των αγωγών πρέπει γενικά να είναι ευθύγραμμος. Για διαμέτρους αγωγών από PE με διάμετρο άνω των 110mm σε περίπτωση γωνιών τίθενται ειδικά χυτοσιδηρά τεμάχια. (ΜΜΚ'). Σε ειδικές περιπτώσεις μπορεί να γίνει εκμετάλλευση της ελαστικότητας του υλικού χωρίς όμως να γίνεται υπέρβαση των ορίων R, α, σχήμα 2 του πίνακα I, για μήκος αγωγού 6,00.

Γενικά, τα υφιστάμενα δίκτυα κοινής ωφελείας, εκτιμάται ότι δεν θα δημιουργήσουν σοβαρά προβλήματα κατά τη φάση κατασκευής του έργου.

#### 4. ΑΓΚΥΡΩΣΕΙΣ ΑΓΩΓΩΝ

##### 4.1 Γενικά

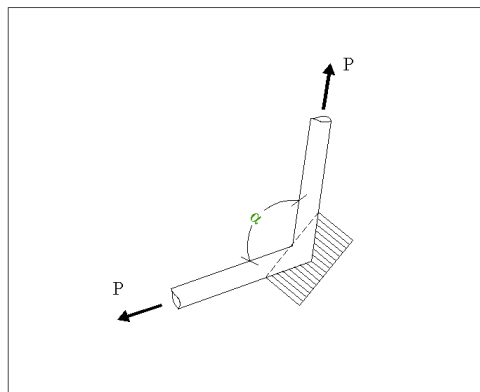
Οι εσωτερικές πιέσεις των αγωγών δημιουργούν σε περιπτώσεις οριζοντίων και κατακορύφων γωνιών απόκλισης των κόμβων, δυνάμεις εκτροπής. Για εσωτερική διάμετρο  $D_i$  και πίεση  $p$  οι αξονικές δυνάμεις είναι :  $P = p * D_i^2 * \pi/4$  , ενώ οι δυνάμεις εκτροπής είναι:

$$S = 2 * \sin(a/2) * P, \text{ όπου } a \text{ γωνία απόκλισης των αγωγών στον κόμβο.}$$

Οι δυνάμεις εκτροπής διακρίνονται σε οριζόντιες  $S_o$  και κατακόρυφες  $S_k$ . Σε περίπτωση δυνάμεων εκτροπής με κατακόρυφες δυνάμεις ομόσημες της βαρύτητας παραλαμβάνονται από αγκυρώσεις σκυροδέματος και μεταφέρονται στο έδαφος. Η αναπτυσσόμενη τάση εδάφους είναι  $\sigma = S/A$ , με  $A$  την επιφάνεια σκυροδέματος που εφαρμόζεται η  $S$ . Η  $\sigma$  πρέπει να είναι μικρότερη του  $1.0 \text{ KP/cm}^2$ .

Σε περίπτωση δυνάμεων εκτροπής με κατακόρυφες δυνάμεις ετερόσημες της βαρύτητας παραλαμβάνονται από στηρίξεις σκυροδέματος βάρους 20% μεγαλύτερου της  $S_k$ . Οι δυνάμεις εκτροπής  $S$  προκαλούν τάσεις  $\sigma_b$  στο σκυροδέμα ίσες με  $\sigma_b = S / (0.70 * b * D_o)$ , όπου  $D_o$  η εξωτερική διάμετρος του αγωγού. Η  $\sigma_b$  πρέπει να είναι μικρότερη των  $20 \text{ KP/CM}^2$  λόγω της μη πλήρους σκληρύνσεως του σκυροδέματος την στιγμή των δοκιμών.

**Σχήμα 4.1**



##### 4.2 Αγκύρωση γωνιών - Ταυ

Στις γωνίες ή ΤΑΥ των αγωγών που διαμορφώνονται με συγκολλήσεις (χαλύβδινοι αγωγοί) ή με ειδικά τεμάχια (πλαστικοί αγωγοί) τοποθετούνται αγκυρώσεις από σκυροδέμα για την παραλαβή των δυνάμεων εκτροπής.

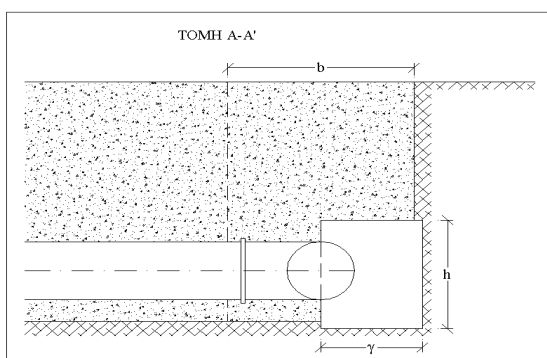
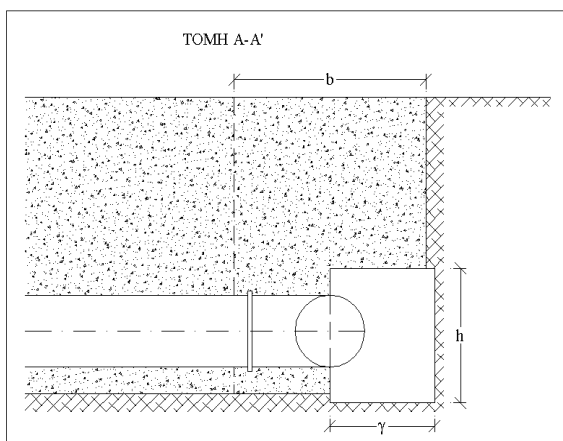
## " ΑΝΤΙΚΑΤΑΣΤΑΣΗ ΔΙΚΤΥΩΝ ΥΔΡΕΥΣΗΣ ΟΙΚΙΣΜΩΝ ΛΗΤΗΣ - ΔΡΥΜΟΥ ΚΑΙ ΤΜΗΜΑΤΟΣ ΜΕΛΙΣΣΟΧΩΡΙΟΥ ΔΙΕΥΡΥΜΕΝΟΥ ΔΗΜΟΥ ΩΡΑΙΟΚΑΣΤΡΟΥ"

ΤΕΧΝΙΚΗ ΕΚΘΕΣΗ

Στους πίνακες I και II φαίνονται τα δυναμικά και γεωμετρικά στοιχεία των αγκυρώσεων για τις γωνίες  $\omega=90$  και  $\omega=45$ .

Στον πίνακα III φαίνονται τα αντίστοιχα στοιχεία για ΤΑΥ (DN η κάθετη διάμετρος).

Για την διαστασιολόγηση των αγκυρώσεων ως εντατική κατάσταση θεωρήθηκε η πίεση ελέγχου  $p=15\text{bar}$ .

**Σχήμα 4.2****Σχήμα 4.3**

**ΠΙΝΑΚΑΣ Ι**

(φ=90°)

DN	S κρ	b	a	B	Γ	h	σε	σb	Vb	A
		Cm					κρ/cm <sup>2</sup>			cm <sup>3</sup>
<100	2020	70	50	30	45	60	0.67	9.6	0.11	A1
100-150	4620	70	60	40	45	80	0.96	11.0	0.18	A2
200	8400	70	90	50	50	100	0.93	12.0	0.34	A3
250	13100	80	100	60	50	130	1.00	12.5	0.51	A4
300-	16600	80	120	70	55	150	0.92	11.3	0.76	A5

**ΠΙΝΑΚΑΣ ΙΙ**

(φ=45°)

DN	S κρ	b	a	B	γ	h	σε	σb	Vb	A
		cm					κρ/cm <sup>2</sup>			cm <sup>3</sup>
<100	1010	70	50	30	45	60	0.37	5.2	0.11	A1
100-150	2310	70	50	30	45	60	0.77	7.3	0.11	A1
200	4560	70	60	40	45	80	0.95	8.1	0.18	A2
250	7100	80	90	50	50	100	0.79	8.1	0.34	A3
300-	8950	80	90	50	50	100	0.99	7.8	0.34	A3

**ΠΙΝΑΚΑΣ ΙΙΙ**

DN	S κρ	b	a	B	γ	h	Σε	σb	Vb	A
		cm					κρ/cm <sup>2</sup>			cm <sup>3</sup>
<100	1425	70	50	30	45	60	0.48	6.8	0.11	A1
100-150	3010	70	50	30	45	60	1.00	9.6	0.11	A1
200	5960	70	90	50	50	100	0.66	8.5	0.34	A3
250	9230	80	90	50	50	100	1.00	10.6	0.34	A3
300-	11680	80	100	60	50	130	0.89	9.3	0.51	A4

**4.3 Αγκύρωση συστολών**

Στις συστολές των αγωγών που διαμορφώνονται με συγκολλήσεις (χαλύβδινοι αγωγοί) ή με ειδικά τεμάχια (πλαστικοί αγωγοί) εμφανίζονται διαφορετικές αξονικές δυνάμεις η συνισταμένη των οποίων παραλαμβάνεται με αγκυρώσεις από σκυρόδεμα.

“ ΑΝΤΙΚΑΤΑΣΤΑΣΗ ΔΙΚΤΥΩΝ ΥΔΡΕΥΣΗΣ ΟΙΚΙΣΜΩΝ ΛΗΤΗΣ - ΔΡΥΜΟΥ ΚΑΙ ΤΜΗΜΑΤΟΣ ΜΕΛΙΣΣΟΧΩΡΙΟΥ ΔΙΕΥΡΥΜΕΝΟΥ ΔΗΜΟΥ ΩΡΑΙΟΚΑΣΤΡΟΥ”

ΤΕΧΝΙΚΗ ΕΚΘΕΣΗ

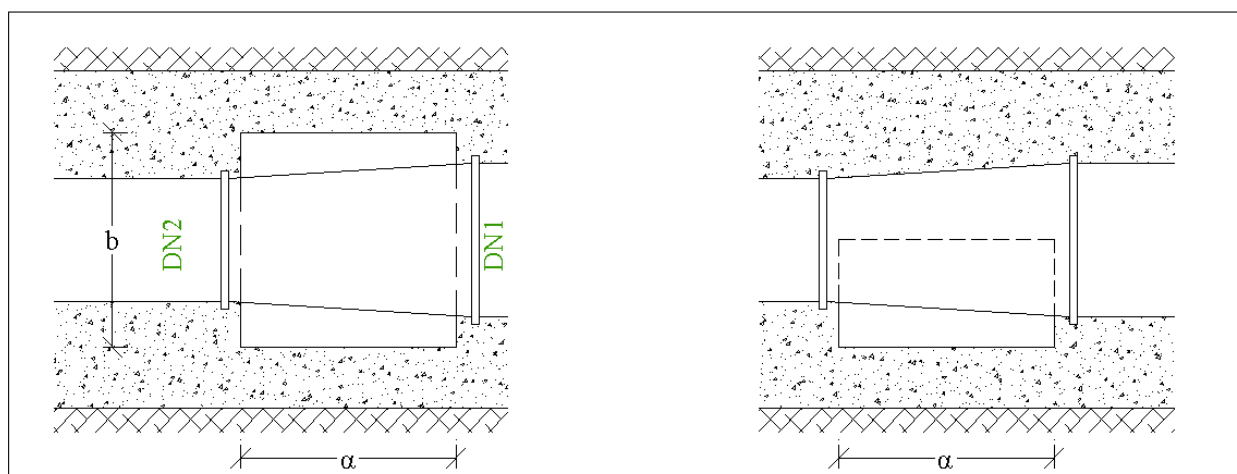
Στον πίνακα IV φαίνονται τα δυναμικά και γεωμετρικά στοιχεία των αγκυρώσεων για την παραλαβή της ΔS από την επιφάνεια h\*8 με επιτρεπόμενη τιμή παθητικής τάσης  $\sigma_p = 2.0 \text{ Kp/cm}^2$  και διατμητικής τάσης σκυροδέματος  $\sigma_d = 6.0 \text{ Kp/cm}^2$ .

Για τη διαστασιολόγηση των αγκυρώσεων ως εντατική κατάσταση θεωρήθηκε η πίεση ελέγχου  $p = 15 \text{ bar}$ .

**ΠΙΝΑΚΑΣ IV**

DN1/DN2	ΔS kp	b	α	β	h	σ <sub>π</sub>	σ <sub>δ</sub>	V <sub>b</sub>	A
		cm				kp/cm <sup>2</sup>			cm <sup>3</sup>
<100/---	765	70	15	40	20	0.96	1.0	0.01	B1
<150/---	1585	70	15	40	20	1.96	1.4	0.01	B1
200/150	2950	80	20	60	40	1.23	1.3	0.05	B2
200/125	3650	80	20	60	40	1.52	1.8	0.05	B2
200/100	4535	80	20	60	40	1.89	2.4	0.05	B2
250/200	3270	80	20	60	40	1.36	1.2	0.05	B2
250/150	7645	80	25	70	60	1.82	2.4	0.10	B3
300/250	2450	80	20	60	40	1.02	0.5	0.05	B2
300/200	5720	80	25	70	60	1.36	2.9	0.10	B3
300/150	8670	80	25	70	60	2.06	2.7	0.10	B3

**Σχήμα 4.4**





## 5. ΕΞΑΡΤΗΜΑΤΑ

### 5.1 Δικλείδες ασφαλείας

Οι δικλείδες ασφαλείας χρησιμεύουν για τον έλεγχο και τη ρύθμιση της λειτουργίας των σωληνώσεων και για την έξοδο του νερού από τους σωλήνες.

Οι δικλείδες ασφαλείας θα είναι χυτοσιδηρές (GGG) σφαιρικές σύμφωνα με τις γερμανικές προδιαγραφές των DIN 3252/Teil 1 και τοποθετούνται μέσα σε φρεάτια.

Η σύνδεση με τους αγωγούς γίνεται με ειδικά τεμάχια E (DIN 28622).

### 5.2 Εξαερωτές

Τοποθετούνται στα υψηλότερα σημεία των σωληνώσεων όπου συγκεντρώνεται αέρας και μπορεί να προκληθεί στένωση της διατομής. Οι εξαερωτές είναι χυτοσιδηροί, λειτουργούν αυτόματα, τοποθετούνται σε ειδικά φρεάτια του δικτύου και συνδέονται με τους αγωγούς με ειδικά τεμάχια TAY (MMA), συστολής (E) και μια δικλείδα V 50.

### 5.3 Εκκενωτές

Στα χαμηλότερα σημεία των αγωγών κατασκευάζονται ειδικά φρεάτια εκκενώσεως για να υπάρχει η δυνατότητα πλήρους καθαρισμού του δικτύου.

### 5.4 Ειδικά τεμάχια

Οι αγωγοί από PE για ύδρευση παράγονται σε τεμάχια μήκους 6m για διαμέτρους άνω των 110mm. Στους κόμβους, στις γωνίες, στις συστολές κλπ χρησιμοποιούνται ειδικά τεμάχια από PE με συνδέσμους υποδοχής.

### 5.5 Μειωτής πίεσης

Οι μειωτές πίεσης τοποθετούνται σε περιπτώσεις μεγάλων υψομετρικών διαφορών, για την μείωση της πίεσης. Έτσι προστατεύουν τις σωληνώσεις από καταστροφή η οποία θα μπορούσε να προέλθει από υπερβολική πίεση. Για το τμήμα του υδραγωγείου μετά τον μειωτή πίεσης η στατική πίεση προσδιορίζεται με βάση την νέα στάθμη της πιεζομετρικής γραμμής μετά την εφαρμογή του μειωτή.

## 6. ΔΙΚΤΥΟ ΥΔΡΕΥΣΗΣ

### 6.1 Γενικά

Το δίκτυο διανομής περιλαμβάνει το σύνολο των αγωγών και εγκαταστάσεων, μεταφέρει δε το πόσιμο νερό από τη δεξαμενή συγκεντρώσεως σε κάθε σημείο της υδροδοτούμενης περιοχής.

Οι απαιτήσεις που πρέπει να εκπληρούνται από το δίκτυο είναι:

- Να εξασφαλίζεται η απαιτούμενη παροχή σε κάθε σημείο και για κάθε χρονική στιγμή.
- Να τηρείται η πίεση των αγωγών μεταξύ των επιτρεπτών ελάχιστων και μέγιστων ορίων (2.0 - 6.0bar) . Ειδικότερα για το ανώτατο όριο αυτό ορισμένες φορές φτάνει και τα 7.0bar.
- Οι αγωγοί πρέπει να είναι πάντα γεμάτοι και η ροή συνεχής.

Το κατώτατο όριο πίεσεως αποσκοπεί στην εξασφάλιση της υδροδοτήσεως στους υψηλότερους ορόφους και την αποφυγή εισόδου ακαθάρτων νερών στους αγωγούς. Το ανώτατο όριο εξαρτάται από την αντοχή των σωλήνων και την εξασφάλιση από διαρροές.

### 6.2 Σχεδιασμός δικτύου

Από τις υφιστάμενες δεξαμενές των οικισμών, το νερό μεταφέρεται στον πρώτο κόμβο του οικισμού. Η μεταφορά του νερού στον οικισμό γίνεται μέσω υφιστάμενων αγωγών.

Συνοπτικά τα χαρακτηριστικά των προτεινόμενων αγωγών ύδρευσης έχουν ως εξής:

- Στον οικισμό Δρυμού μελετάται δίκτυο ύδρευσης συνολικού μήκους 14.665 μέτρων
- Στον οικισμό Λητής μελετάται δίκτυο ύδρευσης συνολικού μήκους 16.829 μέτρων
- Σε τμήμα του οικισμού Μελισσοχωρίου μελετάται δίκτυο ύδρευσης συνολικού μήκους 1.878 μέτρων

Οι αγωγοί του εσωτερικού δικτύου αποτελούνται από σωλήνες πολυαιθυλενίου (HDPE) 3<sup>ης</sup> γενιάς και μεταβλητής διατομής.

### 6.3 Μορφή δικτύου

Το εσωτερικό δίκτυο ύδρευσης του οικισμού είναι ένα δίκτυο κυρίως βρόχων. Τα δίκτυα βρόχων, αποτελούνται από σειρά βρόχων αλληλοσυνδεδεμένα με έναν ή περισσότερους αγωγούς. Το κύριο πλεονέκτημα τους είναι η δυνατότητα κυκλοφορίας του νερού και προς τις δύο κατευθύνσεις. Παρέχεται λοιπόν η ευχέρεια απομονώσεως τμήματος του δικτύου, με κατάλληλο χειρισμό των βαλβίδων, χωρίς διακοπή του νερού στην υπόλοιπη περιοχή. Επίσης, η αμφίδρομη κυκλοφορία μειώνει των κίνδυνο αποθέσεων και ανωμαλιών γενικά των σωλήνων.

Σημειώνεται πως ακτινωτοί αγωγοί χρησιμοποιούνται μόνο στην περίπτωση οδών που καταλήγουν σε αδιέξοδο.

### 6.4 Υπολογισμός δικτύου βρόχων

Ο υπολογισμός ενός δικτύου ύδρευσης αποτελείται από τον υπολογισμό της διαμέτρου των αγωγών και των υδραυλικών στοιχείων της ροής (φορά, ταχύτητα, πίεση).

Εάν (K) ο αριθμός των κόμβων, (η) ο αριθμός των αγωγών και (m) ο αριθμός των βρόχων του δικτύου, τότε για τον υπολογισμό του υπάρχουν οι εξής σχέσεις :

1. Η συνθήκη της συνέχειας της ροής. Πρέπει το αλγεβρικό άθροισμα των παροχών στους κόμβους του δικτύου να ισούται με μηδέν.

$$\Sigma Q_{\text{εισερχόμενο}} = \Sigma Q_{\text{εξερχόμενο}}$$

2. Η συνθήκη για την συνέχεια της πιέσεως. Το αλγεβρικό άθροισμα των απωλειών φορτίου σε οποιοδήποτε κλειστό κύκλωμα (βρόχο) του συστήματος πρέπει να ισούται με μηδέν.  $\Sigma h_f = 0$

3. Σχέση αριθμού κόμβων

Στα δίκτυα βρόχων ισχύει:  $K - \eta + m = 1$

4. Η απώλεια του φορτίου. Εκφράζεται από την εκθετική εξίσωση :

$$h_f = rQ^m$$

Όπου  $h_f$  : οι απώλειες φορτίου

$Q$  : Η παροχή του αγωγού

$r$  : συντελεστής που εξαρτάται τόσο από την χρησιμοποιούμενη εξίσωση των τριβών όσο και από τα χαρακτηριστικά του σωλήνα.

$m$  : συντελεστής που εξαρτάται μόνο από την χρησιμοποιούμενη εξίσωση των τριβών.

Στα δίκτυα βρόχων δεν είναι δυνατός ο καθορισμός από την αρχή της φοράς της ροής αφού η τελευταία εξαρτάται από την τελική διάμετρο των αγωγών.

Έτσι αρχικά η φορά της ροής καθορίζεται από τον μελετητή με βάση το σημείο εισόδου του νερού , δηλαδή της αρχικής παροχής που έχει προβλεφθεί για την υπό μελέτη περιοχή (ζώνη).

### 6.5 Επίλυση με Η/Υ

Για την επίλυση του δικτύου υδρεύσεως έγινε, επίσης, χρήση προγράμματος σε Η/Υ (Technologismiki Works 2014 – Δίκτυα Ύδρευσης). Το πρόγραμμα εκτελεί όλους τους απαραίτητους υδραυλικούς υπολογισμούς, (υπολογισμοί τελικών παροχών, ταχυτήτων, απωλειών και ύψους πίεσης).

Στην παρούσα μελέτη, για τη διαστασιολόγηση των αγωγών, θεωρήθηκε καθολική φόρτιση του εσωτερικού δικτύου με την Μέγιστη Ωριαία Παροχή 40ετίας.

Για την επίλυση της φόρτισης του δικτύου, ακολουθείται η εξής διαδικασία :

- Εισάγεται στο περιβάλλον του προγράμματος η χάραξη του δικτύου (αρχείο dxf).
- Εισάγονται τα στοιχεία της δεξαμενής στο πρόγραμμα
- Εισάγονται στο πρόγραμμα τα δεδομένα για την επίλυση, τα οποία είναι:
  1. Το κινηματικό ιξώδες
  2. Η πυκνότητα του ρευστού
  3. Ο τύπος υπολογισμού τριβών
  4. Οι μονάδες ροής
- Εισάγεται η υδραυλική ζήτηση στο δίκτυο.

Στην συνέχεια το πρόγραμμα εκτελεί όλους τους υπολογισμούς. Το πρόγραμμα αυτό επιλύει βροχωτά ή ακτινωτά δίκτυα ύδρευσης υπό πίεση χρησιμοποιώντας έναν εκ των τύπων Manning, Darcy-Weisbach ή Hazen-Williams για τον υπολογισμό των απωλειών ενέργειας κατά μήκος των αγωγών.

" ΑΝΤΙΚΑΤΑΣΤΑΣΗ ΔΙΚΤΥΩΝ ΥΔΡΕΥΣΗΣ ΟΙΚΙΣΜΩΝ ΛΗΤΗΣ - ΔΡΥΜΟΥ ΚΑΙ ΤΜΗΜΑΤΟΣ  
ΜΕΛΙΣΣΟΧΩΡΙΟΥ ΔΙΕΥΡΥΜΕΝΟΥ ΔΗΜΟΥ ΩΡΑΙΟΚΑΣΤΡΟΥ"

ΤΕΧΝΙΚΗ ΕΚΘΕΣΗ

**7. ΠΡΟΓΡΑΜΜΑΤΙΣΜΟΣ ΕΚΤΕΛΕΣΗΣ ΕΡΓΩΝ**

Ο Προγραμματισμός Εκτέλεσης των Έργων γίνεται με κριτήρια την φύση και το είδος των έργων, την λογική σειρά κατασκευής των, το ύψος των διατιθέμενων πιστώσεων. Ο προτεινόμενος προγραμματισμός εκτέλεσης των έργων ύδρευσης με την προτεινόμενη διάρκεια των παρουσιάζεται στον Πίνακα που ακολουθεί (διάγραμμα GANTT):

Α/ Α	ΠΕΡΙΓΡΑΦΗ ΕΡΓΑΣΙΩΝ	ΜΗΝΑΣ							ΠΡΟΫΠΟΛΟΓΙΣΜΟΣ (χωρίς Φ.Π.Α.)
		2	4	6	8	10	12	14	
1	ΔΙΚΤΥΟ ΥΔΡΕΥΣΗΣ								<b>2.950.000,00€</b>

ΣΥΝΤΑΧΘΗΚΕ

Ωραιόκαστρο 10/10/2020  
ΕΛΕΧΘΗΚΕ  
Η Επιβλέπουσα

Ωραιόκαστρο 10/10/2020  
ΘΕΩΡΗΘΗΚΕ  
Η Προϊσταμένη Δ.Τ.Υ.& Π.

Αστεριάδη Μαγδαληνή  
Πολιτικός Μηχανικός Τ.Ε.

Τόλια Ελένη  
Τοπογράφος Μηχανικός με Α΄ βαθμό

**ΔΗΜΟΣ ΩΡΑΙΟΚΑΣΤΡΟΥ  
ΔΕΥΑ ΩΡΑΙΟΚΑΣΤΡΟΥ**

**ΑΡ. ΜΕΛΕΤΗΣ: 23/2020**

**ΕΡΓΟ: ΑΝΤΙΚΑΤΑΣΤΑΣΗ ΔΙΚΤΥΩΝ  
ΥΔΡΕΥΣΗΣ ΟΙΚΙΣΜΩΝ ΛΗΤΗΣ -  
ΔΡΥΜΟΥ ΚΑΙ ΤΜΗΜΑΤΟΣ  
ΜΕΛΙΣΣΟΧΩΡΙΟΥ ΔΙΕΥΡΥΜΕΝΟΥ  
ΔΗΜΟΥ ΩΡΑΙΟΚΑΣΤΡΟΥ**

**ΧΡΗΜΑΤΟΔΟΤΗΣΗ: ΠΡΟΓΡΑΜΜΑ «ΑΝΤΩΝΗΣ ΤΡΙΤΣΗΣ»  
{Με επενδυτικό δάνειο που χορηγείται  
από το Ταμείο Παρακαταθηκών και  
Δανείων, απόφαση Δ.Σ. 3668/13-12-2018}**

**ΠΡΟΥΠΟΛΟΓΙΣΜΟΣ: ΣΥΝΟΛΙΚΟ ΠΟΣΟ 2.950.000,00 ΕΥΡΩ  
(Φ.Π.Α.=0,00)**

**CPV: 45231300-8**

**ΤΕΧΝΙΚΗ ΠΕΡΙΓΡΑΦΗ**

## 1. ΑΝΤΙΚΕΙΜΕΝΟΥ ΤΟΥ ΕΡΓΟΥ

### 1.1 Σκοπός και αντικείμενο της μελέτης

Η παρούσα τεχνική έκθεση αφορά την ύδρευση των οικισμών Λητής, Δρυμού και τμήματος του οικισμού Μελισσοχωρίου.

Συνοπτικά τα χαρακτηριστικά των προτεινόμενων αγωγών ύδρευσης έχουν ως εξής:

- Στον οικισμό Δρυμού μελετάται δίκτυο ύδρευσης συνολικού μήκους 14.665 μέτρων
- Στον οικισμό Λητής μελετάται δίκτυο ύδρευσης συνολικού μήκους 16.829 μέτρων
- Σε τμήμα του οικισμού Μελισσοχωρίου μελετάται δίκτυο ύδρευσης συνολικού μήκους 1.878 μέτρων

### Η υφιστάμενη κατάσταση έχει ως εξής:

Οι τρεις οικισμοί διαθέτουν νέα δίκτυα αποχέτευσης των οικιακών λυμάτων. Επίσης υφίστανται και δίκτυα ύδρευσης, τα οποία λόγω της παλαιότητάς τους δεν μπορούν να εξασφαλίσουν επάρκεια και καλή ποιότητα του πόσιμου ύδατος.

Ειδικότερα αναφέρουμε ότι ο οικισμός Δρυμού σήμερα υδροδοτείται από δυο υφιστάμενες δεξαμενές, την δεξαμενή Κάτω Τσούκες ( $x=412767$ ,  $y=4513047$ ) και Πάνω Τσούκες ( $x=411845$ ,  $y=4515742$ ). Επίσης στον Δρυμό υφίστανται πέντε γεωτρήσεις.

Όσον αφορά τον οικισμό Λητής, σε αυτόν υφίστανται τρεις δεξαμενές. Η δεξαμενή Πατόκι ( $x=414472$ ,  $y=4512581$ ), Δεσπότη ( $x=413286$ ,  $y=4510565$ ), Σκουτ (Κουτσιμάνη) ( $x=414345$ ,  $y=4511275$ ). Επίσης στη Λητή υφίστανται δέκα γεωτρήσεις.

Τέλος στον οικισμό Μελισσοχωρίου υφίστανται τρεις δεξαμενές. Η δεξαμενή Σταμ Πέτρα ( $x=407987$ ,  $y=4513462$ ), Παπαδιά ( $x=409146$ ,  $y=4513216$ ), Μπιζίνους Τούμπας ( $x=410246$ ,  $y=4512033$ ). Επίσης στο Μελισσοχώρι υφίστανται οκτώ γεωτρήσεις.

### Πληθυσμιακά στοιχεία

Βάση της τελευταίας απογραφής του 2011 ο μόνιμος πληθυσμός του Δρυμού ανέρχεται στους 3.659 κατοίκους, της Λητής σε 3.302 κατοίκους και του Μελισσοχωρίου σε 3.287 κατοίκους.

Συνοπτικά στην παρούσα περιλαμβάνονται:

- Περιγραφή της περιοχής του έργου
- Περιγραφή του τιθέμενου προβλήματος ύδρευσης.
- Εκτίμηση του μελλοντικού πληθυσμού στο έτος στόχο του έργου (40ετία).
- Περιγραφή των νέων αγωγών ύδρευσης .
- Διαστασιολόγηση των αγωγών και υδραυλικοί υπολογισμοί αυτών.
- Περιγραφή των απαιτούμενων έργων, του υλικού σωλήνα ύδρευσης και των απαραίτητων εξαρτημάτων.
- Προμέτρηση.
- Προϋπολογισμός των έργων.
- Τεύχη Δημοπράτησης.



## 2. ΣΤΟΙΧΕΙΑ ΜΕΛΕΤΗΣ

### 2.1 Σύντομη περιγραφή του προβλήματος - Υφιστάμενα έργα υποδομής

Οι οικισμοί Δρυμού, Λητής και Μελισσοχωρίου διαθέτουν δίκτυο ύδρευσης, το οποίο λόγω της παλαιότητάς του δεν μπορεί να εξασφαλίσει επάρκεια και καλή ποιότητα του πόσιμου ύδατος. Ειδικότερα αναφέρουμε ότι ο οικισμός Δρυμού σήμερα υδροδοτείται από δυο υφιστάμενες δεξαμενές, την δεξαμενή Κάτω Τσούκες ( $x=412767$ ,  $y=4513047$ ) και Πάνω Τσούκες ( $x=411845$ ,  $y=4515742$ ). Επίσης στον Δρυμό υφίστανται πέντε γεωτρήσεις.

Όσον αφορά τον οικισμό Λητής, σε αυτόν υφίστανται τρεις δεξαμενές. Η δεξαμενή Πατόκι ( $x=414472$ ,  $y=4512581$ ), Δεσπότη ( $x=413286$ ,  $y=4510565$ ), Σκουτ (Κουτσιμάνη) ( $x=414345$ ,  $y=4511275$ ). Επίσης στη Λητή υφίστανται δέκα γεωτρήσεις.

Τέλος στον οικισμό Μελισσοχωρίου υφίστανται τρεις δεξαμενές. Η δεξαμενή Σταμ Πέτρα ( $x=407987$ ,  $y=4513462$ ), Παπαδιά ( $x=409146$ ,  $y=4513216$ ), Μπιζίνους Τούμπα ( $x=410246$ ,  $y=4512033$ ). Επίσης στο Μελισσοχώρι υφίστανται οκτώ γεωτρήσεις.

#### 2.1.1 Κατάσταση ύδρευσης

Η ύδρευση όλων των οικισμών γίνεται από δημοτικές γεωτρήσεις. Στους οικισμούς Μελισσοχώρι, Λητή και Δρυμό υπάρχει δίκτυο ύδρευσης.

Όσον αφορά τον οικισμό της Λητής το νερό οδηγείται από τις γεωτρήσεις Βλάχος 2, 3 και 4 στο αντλιοστάσιο Βλάχος 1, όπου λειτουργεί, επίσης γεώτρηση. Κατόπιν συλλέγεται στη δεξαμενή Δικηγόρος, χωρητικότητας  $220\text{m}^3$  η οποία τροφοδοτεί της μικρότερες δεξαμενές Ζωοδόχου Πηγής και Σκουτ, χωρητικότητας  $150\text{m}^3$  και  $40\text{m}^3$  αντίστοιχα. Η τελευταία τροφοδοτεί εκτός από τη Λητή και το Δερβέني. Υπάρχει επίσης η δεξαμενή Ανεμόμυλοι, η οποία τροφοδοτείται από το αντλιοστάσιο Πατόκι. Στο Πατόκι συλλέγεται εκτός από το νερό της δικής του γεώτρησης και αυτό της γεώτρησης Σερρών.

Ο οικισμός του Μελισσοχωρίου εξυπηρετείται από τις δεξαμενές Τούμπα, Σταμ Πέτρα και Πέτρινα, χωρητικότητας 200, 400 και  $110\text{m}^3$  αντίστοιχα. Το αντλιοστάσιο Δεύτερα Νερά τροφοδοτεί την Τούμπα ή Νέα Δεξαμενή. Το νερό από τις γεωτρήσεις Σταμ Πέτρα, Ντουγκόρτσα και Πρώτα Νερά, όπου υπάρχει και αντλιοστάσιο, οδηγείται στη δεξαμενή Σταμ Πέτρα. Να σημειωθεί ότι υπάρχει αγωγός από το Ούνισμα έως τα Πρώτα Νερά, ώστε σε περίπτωση που το νερό στο Μελισσοχώρι δεν επαρκεί, να τροφοδοτείται από το Δρυμό. Τέλος, η δεξαμενή Σταμ Πέτρα τροφοδοτεί τη μικρότερη δεξαμενή Πέτρινα, η οποία κάνει αποκλειστικά διανομή.

Γενικά φαίνεται ότι υπάρχει επάρκεια νερού, παρατηρείται όμως ότι οι γεωτρήσεις έχουν γενικά πολύ μεγάλο βάθος (από 100 έως 200m) γεγονός που δείχνει υποχώρηση της στάθμης του υπόγειου ορίζοντα και ενδεχομένως μελλοντικά προβλήματα.

Ειδικότερα προβλήματα είναι η μικρή χωρητικότητα των δεξαμενών που εξυπηρετούν τη Λητή καθώς και η εξάπλωση της εκτός σχεδίου δόμησης στο Μελισσοχώρι σε περιοχές με μεγάλο υψόμετρο. Ωστόσο, έχει προγραμματιστεί η σύνδεση των αντλιοστασίων Πατόκι και Πηγάδι, ώστε να υπάρχει ενιαίο δίκτυο ύδρευσης στον ΟΤΑ.

Η συνολική παροχή (δυνατότητα) των γεωτρήσεων φθάνει τα 540m<sup>3</sup>/ώρα που υπερεπαρκούν για 8.000 κατοίκους υπό την προϋπόθεση της ύπαρξης ικανού αποθηκευτικού χώρου για το νερό (δεξαμενών), καλής χωροθέτησης των δεξαμενών και εκτεταμένου δικτύου. Προγραμματίζεται πάντως η σύνδεση των γεωτρήσεων των επιμέρους οικισμών έτσι ώστε να προκύψει ενιαίο δίκτυο που θα ισορροπεί τις αντλιόμενες ποσότητες με τη ζήτηση.

Επίσης, υδατόπυργοι δεν υπάρχουν δεδομένου ότι γίνεται εκμετάλλευση των υψομετρικών διαφορών του φυσικού ανάγλυφου. Το νερό οδηγείται από τα αντλιοστάσια στις δεξαμενές με κατάθλιψη και από εκεί με ροή βαρύτητας υπό πίεση σε κλειστό κύκλωμα στους οικισμούς.

## 2.2 Πολεοδομικά - Χωροταξικά

Τα υπό μελέτη έργα εντοπίζονται στον Δήμο Ωραιοκάστρου. Ο Δρυμός είναι [κωμόπολη](#) που ανήκει στον Καλλικρατικό [Δήμο Ωραιοκάστρου](#) και παλιότερα στον Καποδιστριακό Δήμο Μυγδονίας και βρίσκεται στην Περιφερειακή Ενότητα Θεσσαλονίκης. Σύμφωνα με το [σχέδιο Καλλικράτης](#), αποτελεί τη δημοτική κοινότητα Δρυμού που υπάγεται στη δημοτική ενότητα Μυγδονίας του [Δήμου Ωραιοκάστρου](#) και σύμφωνα με την [απογραφή του 2011](#) έχει πληθυσμό 3.659 κατοίκους.

Η Λητή είναι ημιορεινή κωμόπολη της Περιφερειακής Ενότητας Θεσσαλονίκης, με πληθυσμό 3.302 κάτοικους. Τέλος το Μελισσοχώρι είναι [κωμόπολη](#) της Περιφερειακής Ενότητας Θεσσαλονίκης με πληθυσμό 3.287 κάτοικους. Βρίσκεται σε υψόμετρο 220 μέτρων, στο βόρειο τμήμα της Περιφερειακής Ενότητας.

## 2.3 Πρόβλεψη πληθυσμού

Για την πρόβλεψη της εξέλιξης του μόνιμου πληθυσμού στο μέλλον έγινε χρήση του τύπου του ανατοκισμού με εκτιμώμενο ετήσιο ποσοστό αύξησης ίσο με +1,00%. Η μέθοδος αυτή προτείνεται με εγκύκλιο του ΥΠ. ΕΣ για τις προβλέψεις μελλοντικών πληθυσμών. Η ίδια εγκύκλιος επιτρέπει την χρήση ετήσιων ρυθμών αύξησης της τάξης μεγέθους του +1,5 % ή και +1% στην περίπτωση μικρών οικισμών. Ο τύπος του ανατοκισμού είναι:

$$E_v = E_0 (1+p/100)^v$$

- όπου  $E_v$  ο προβλεπόμενος πληθυσμός  
 $E_o$  ο πληθυσμός κατά το έτος εκπόνησης της μελέτης  
 $\rho$  η ετήσια αύξηση του πληθυσμού  
 $v$  τα έτη για τα οποία θα γίνει η πρόβλεψη

Στον παρακάτω πίνακα παρουσιάζεται ο αριθμός των κατοίκων σήμερα καθώς και ο μελλοντικός πληθυσμός για την επόμενη 20ετία και 40ετία:

**Πίνακας 2.1:** Πρόβλεψη πληθυσμού

Οικισμός	Πληθυσμός απογραφής 2011	Ποσοστό Αύξησης για τύπο ανατοκισμού	Πρόβλεψη για έτος 2038	Πρόβλεψη για έτος 2058
<b>Δρυμός,ο</b>	3.659	1,00%	4.787	5.841
<b>Λητή,η</b>	3.302	1,00%	4.320	5.271
<b>Μελισσοχώριον,το</b>	3.287	1,00%	4.300	5.247

Πρέπει εδώ να σημειωθεί ότι σύμφωνα με τον Ελληνικό Κανονισμό (Π.Δ.696/74), ο σχεδιασμός των δικτύων ύδρευσης γίνεται για τον πληθυσμό της 40ετίας.

#### 2.4 Μετεωρολογικά στοιχεία

Το κλίμα στην ευρύτερη περιοχή του Δήμου Ωραιοκάστρου μπορεί να θεωρηθεί μεσογειακό, με φανερή την ηπειρωτική επίδραση κατά τις διάφορες εποχές. Κατά την ψυχρή εποχή εισβάλλουν απότομα πολύ ψυχρές αέριες μάζες και συχνά παγώνουν ποταμοί και λίμνες, ακόμα και ο θερμαικός κοντά στις ακτές.

Χαρακτηριστικές επίσης, είναι οι ήπιες και ηλιόλουστες μέρες που παρατηρούνται γύρω στα μέσα του χειμώνα, ο μεγάλος σχετικά αριθμός θερινών και τροπικών ημερών και η ελάττωση των βροχών το καλοκαίρι.

Ως προς τους ανέμους, είναι διάφοροι κατά εποχές: το χειμώνα επικρατούν οι βόρειοι που έρχονται από την κοιλάδα του Αξιού (Βαρδάρης) και λιγότερο οι δυτικοί. Την άνοιξη γίνονται συχνότεροι οι νοτιοδυτικοί (θαλάσσιες αύρες). Το καλοκαίρι δεσπόζουν οι βόρειοι και οι νοτιοδυτικοί, που οφείλονται οι πρώτοι στο ρεύμα των ετησίων και οι δεύτεροι στη θαλάσσια

αύρα. Το Σεπτέμβριο ελαττώνονται οι νοτιοδυτικοί και από το Νοέμβριο δεσπόζουν πάλι οι βόρειοι και οι δυτικοί.

Ειδικότερα και από τα στοιχεία του μετεωρολογικού σταθμού του Λαγκαδά προκύπτουν τα ακόλουθα στοιχεία όσον αφορά το κλίμα της περιοχής:

- Η μέση ετήσια θερμοκρασία αέρα είναι 14,24°C με μέση μηνιαία του ψυχρότερου μήνα 3,48°C και του θερμότερου μήνα 25,20°C.
- Το μέσο ετήσιο ύψος βροχής είναι της τάξης των 460mm.
- Το κλίμα της περιοχής χαρακτηρίζεται ως μεσογειακό με ξηρό και θερμό θέρος, τύπου Csa.

### 3. ΣΧΕΔΙΑΣΜΟΣ ΤΟΥ ΔΙΚΤΥΟΥ ΥΔΡΕΥΣΗΣ

#### 3.1 Οικιακές ανάγκες ύδρευσης - Ειδικές καταναλώσεις

Η πραγματική μέση ημερήσια κατανάλωση νερού για οικιακή χρήση εκτιμάται ότι σήμερα είναι της τάξης των 210 lt ανά κάτοικο.

Στη συνέχεια, εκτιμήθηκε αναλογικά με τον μελλοντικό πληθυσμό, η απαιτούμενη αναγκαία ποσότητα νερού.

Με πολλαπλασιασμό της μέσης ημερήσιας κατανάλωσης επί τους γενικευμένους συντελεστές 1,5 και 3,6 υπολογίζονται η Μέγιστη Ημερήσια και Μέγιστη Ωριαία παροχή αντίστοιχα.

Στους πίνακες 3.1 έως 3.2 δίνονται τα στοιχεία των παροχών .

Πίνακας 3.1: Κατανάλωση νερού 20ετία

20ετία							
Οικισμός	Πληθυσμός απογραφής 2011	Ποσοστό Αύξησης για τύπο ανατοκισμού	Πρόβλεψη για έτος 2038	Μέση ημερήσια κατανάλωση 210 lt/κατ.-ημέρα	Ολική μέση ημερήσια κατανάλωση (l/sec)	**Ολική μέγιστη ημερήσια κατανάλωση (l/sec)	***Ολική μέγιστη ωριαία κατανάλωση (l/sec)
<b>Δρυμός,ο</b>	3.659	1,00%	4.787	0,21	11,63	17,45	41,88
<b>Λητή,η</b>	3.302	1,00%	4.320	0,21	10,50	15,75	37,80
<b>Μελισσοχώριον,το</b>	3.287	1,00%	4.300	0,21	10,45	15,68	37,63

Πίνακας 3.2: Κατανάλωση νερού 40ετία

40ετία							
Οικισμός	Πρόβλεψη για έτος 2038	Ποσοστό Αύξησης για τύπο ανατοκισμού	Πρόβλεψη για έτος 2058	Μέση ημερήσια κατανάλωση 210 lt/κατ.-ημέρα	Ολική μέση ημερήσια κατανάλωση (l/sec)	**Ολική μέγιστη ημερήσια κατανάλωση (l/sec)	***Ολική μέγιστη ωριαία κατανάλωση (l/sec)
<b>Δρυμός,ο</b>	4.787	1,00%	5.841	0,21	14,20	21,29	51,11
<b>Λητή,η</b>	4.320	1,00%	5.271	0,21	12,81	19,22	46,12
<b>Μελισσοχώριον,το</b>	4.300	1,00%	5.247	0,21	12,75	19,13	45,91

\*\* Διστασιολόγηση εξωτερικού δικτύου & Δεξαμενών

\*\*\* Διστασιολόγηση εσωτερικού δικτύου

### 3.2 Εκλογή Υλικού

Εκλέγονται για τους αγωγούς του εσωτερικού δικτύου πλαστικοί σωλήνες από PE-HD 10 ατμοσφαιρών. Ως υλικό των αγωγών των δικτύων μεταφοράς και διανομής ύδατος, προτείνεται το πολυαιθυλένιο.

Ένα από τα σημαντικότερα πλεονεκτήματα των σωλήνων πολυαιθυλενίου είναι ότι έχουν τον μικρότερο συντελεστή τριβής ( $k=0,01\text{mm}$  για εσωτερική διάμετρο ως και  $200\text{mm}$  και για μεγαλύτερες διαμέτρους,  $k=0,05\text{mm}$ ) σε σχέση με τα άλλα πλαστικά ή συμβατικά υλικά σωλήνων, με αποτέλεσμα μικρές υδραυλικές και αντίστοιχα ενεργειακές απώλειες (διότι απαιτείται μικρότερη ισχύς στην αντλία για τα δίκτυα μεταφοράς υγρών) και μείωση των αποθεμάτων στα τοιχώματα των σωλήνων.

Επίσης οι σωλήνες από πολυαιθυλένιο έχουν:

1. Πολύ καλή χημική αντοχή σε ένα μεγάλο αριθμό χημικών ενώσεων.
2. Μεγάλη ευκαμψία - μικρό βάρος (γρήγορη, εύκολη και οικονομική τοποθέτηση με μικρό αριθμό συνδέσεων, ακόμη και σε περιοχές με ιδιόμορφο έδαφος).
3. Αντοχή σε εδαφικές μετακινήσεις.
4. Άριστη αντοχή σε κρούση.
5. Μηδενικές διαρροές (αξιοπιστία συνδέσεων - πλήρης συμβατότητα σωλήνων και εξαρτημάτων).
6. Υψηλή ποιότητα δικτύου (οικολογικό υλικό - διατήρηση της αρχικής ποιότητας του νερού λόγω μηδενικών εναποθέσεων στερεών υπολειμμάτων και μηδενικής μετανάστευσης ουσιών από και προς το νερό).
7. Υψηλή αντοχή σε χημική διάβρωση - απουσία πρόσθετων εργασιών προστασίας του αγωγού.
8. Ταχύτητα εγκατάστασης (μεγάλο μήκος σωλήνα χωρίς συνδέσεις, εργασίες συγκόλλησης έξω από το χαντάκι, μικρό βάθος τοποθέτησης, στενό σκάμμα, ευκολία αποφυγής εμποδίων χωρίς ιδιοκατασκευές, δυνατότητα σύνδεσης παροχών υπό πίεση χωρίς διακοπή της ροής).
9. Ευκολία συντήρησης σε περίπτωση που τρίτος επέμβει στο δίκτυο (δυνατότητα τοπικής διακοπής της ροής με τη μέθοδο squeeze-off, γρήγορη αποκατάσταση της βλάβης και άμεση επαναφορά της παροχής μετά την αποκατάσταση, χωρίς να διακόπτεται η παροχή στα γειτονικά κτίρια).
10. Δυνατότητα εγκατάστασης και επιφανειακών δικτύων (οι σωλήνες από HDPE μαύρου χρώματος έχουν αντοχή στην υπεριώδη ηλιακή ακτινοβολία U-V και στον παγετό).
11. Καλύτερη συμπεριφορά στο υδραυλικό πλήγμα.

Οι πιο συνηθισμένοι τρόποι σύνδεσης είναι:



1. Μηχανική αυτογενής σύνδεση.
2. Θερμική συγκόλληση.

#### Μηχανική Σύνδεση

Η επίτευξη μηχανικής σύνδεσης απαιτεί τη χρήση διαφόρων εξαρτημάτων, βάσει των οποίων μπορούμε να διακρίνουμε τις εξής κατηγορίες σύνδεσης:

- i. Σύνδεση με εξαρτήματα συμπίεσης (compression). Τα εξαρτήματα αυτά διατίθενται σε ποικιλία πλαστικών ή μεταλλικών υλικών και σε διάφορα επίπεδα ποιότητας και κόστους.
- ii. Σύνδεση με εξαρτήματα PUSH-FAST. Τα άκρα των εξαρτημάτων αυτών έχουν υποδοχή, η οποία περιέχει ένα δακτύλιο στεγανότητας, καθώς και ένα ακεταλικό δακτύλιο σύνδεσης, που εξασφαλίζουν στεγανότητα και αντοχή στη φόρτιση.
- iii. Σύνδεση με τη βοήθεια λαιμών από PE και φλαντζών, με την παρεμβολή παρεμβύσματος από EPDM ή λάστιχο και την αξονική συγκράτηση με τη βοήθεια κοχλιών.

#### Θερμική Συγκόλληση

Το πολυαιθυλένιο συγκολλάται αυτογενώς. Σε κατάσταση τήξης στους 220°C και σε συνθήκες πίεσης, δημιουργούνται νέοι δεσμοί μεταξύ των μορίων του πολυαιθυλενίου και έτσι επιτυγχάνεται η συγκόλληση δύο διαφορετικών τεμαχίων σωλήνων πολυαιθυλενίου. Με τον τρόπο αυτό, επιτυγχάνεται η κατανομή των φορτίων σε όλο το μήκος της σωληνογραμμής, η συνέχεια του απρόσβλητου του συστήματος πολυαιθυλενίου από διάβρωση, η διατήρηση της λείας επιφάνειας του σωλήνα και η δυνατότητα συγκόλλησης παροχής σε δίκτυο νερού ή αερίου σε λειτουργία με τη βοήθεια της ηλεκτροσυγκολλούμενης σέλλας παροχής.

#### 4. ΕΞΑΡΤΗΜΑΤΑ

##### 4.1 Δικλείδες ασφαλείας

Οι δικλείδες ασφαλείας χρησιμεύουν για τον έλεγχο και τη ρύθμιση της λειτουργίας των σωληνώσεων και για την έξοδο του νερού από τους σωλήνες.

Οι δικλείδες ασφαλείας θα είναι χυτοσιδηρές (GGG) σφαιρικές σύμφωνα με τις γερμανικές προδιαγραφές των DIN 3252/Teil 1 και τοποθετούνται μέσα σε φρεάτια.

Η σύνδεση με τους αγωγούς γίνεται με ειδικά τεμάχια E (DIN 28622).

##### 4.2 Εξαερωτές

Τοποθετούνται στα υψηλότερα σημεία των σωληνώσεων όπου συγκεντρώνεται αέρας και μπορεί να προκληθεί στένωση της διατομής. Οι εξαερωτές είναι χυτοσιδηροί, λειτουργούν αυτόματα, τοποθετούνται σε ειδικά φρεάτια του δικτύου και συνδέονται με τους αγωγούς με ειδικά τεμάχια TAY (MMA), συστολής (E) και μια δικλείδα V 50.

##### 4.3 Εκκενωτές

Στα χαμηλότερα σημεία των αγωγών κατασκευάζονται ειδικά φρεάτια εκκενώσεως για να υπάρχει η δυνατότητα πλήρους καθαρισμού του δικτύου.

##### 4.4 Ειδικά τεμάχια

Οι αγωγοί από PE για ύδρευση παράγονται σε τεμάχια μήκους 6m για διαμέτρους άνω των 110mm. Στους κόμβους, στις γωνίες, στις συστολές κλπ χρησιμοποιούνται ειδικά τεμάχια από PE με συνδέσμους υποδοχής.

##### 4.5 Μειωτής πίεσης

Οι μειωτές πίεσης τοποθετούνται σε περιπτώσεις μεγάλων υψομετρικών διαφορών, για την μείωση της πίεσης. Έτσι προστατεύουν τις σωληνώσεις από καταστροφή η οποία θα μπορούσε να προέλθει από υπερβολική πίεση. Για το τμήμα του υδραγωγείου μετά τον μειωτή πίεσης η στατική πίεση προσδιορίζεται με βάση την νέα στάθμη της πιεζομετρικής γραμμής μετά την εφαρμογή του μειωτή.

## 5. ΔΙΚΤΥΟ ΥΔΡΕΥΣΗΣ

### 5.1 Γενικά

Το δίκτυο διανομής περιλαμβάνει το σύνολο των αγωγών και εγκαταστάσεων, μεταφέρει δε το πόσιμο νερό από τη δεξαμενή συγκεντρώσεως σε κάθε σημείο της υδροδοτούμενης περιοχής.

Οι απαιτήσεις που πρέπει να εκπληρούνται από το δίκτυο είναι:

- Να εξασφαλίζεται η απαιτούμενη παροχή σε κάθε σημείο και για κάθε χρονική στιγμή.
- Να τηρείται η πίεση των αγωγών μεταξύ των επιτρεπτών ελάχιστων και μέγιστων ορίων (2.0 - 6.0bar) . Ειδικότερα για το ανώτατο όριο αυτό ορισμένες φορές φτάνει και τα 7.0bar.
- Οι αγωγοί πρέπει να είναι πάντα γεμάτοι και η ροή συνεχής.

Το κατώτατο όριο πιέσεως αποσκοπεί στην εξασφάλιση της υδροδοτήσεως στους υψηλότερους ορόφους και την αποφυγή εισόδου ακαθάρτων νερών στους αγωγούς. Το ανώτατο όριο εξαρτάται από την αντοχή των σωλήνων και την εξασφάλιση από διαρροές.

### 5.2 Σχεδιασμός δικτύου

Από τις υφιστάμενες δεξαμενές των οικισμών, το νερό μεταφέρεται στον πρώτο κόμβο του οικισμού. Η μεταφορά του νερού στον οικισμό γίνεται μέσω υφιστάμενων αγωγών.

Συνοπτικά τα χαρακτηριστικά των προτεινόμενων αγωγών ύδρευσης έχουν ως εξής:

- Στον οικισμό Δρυμού μελετάται δίκτυο ύδρευσης συνολικού μήκους 14.665 μέτρων
- Στον οικισμό Λητής μελετάται δίκτυο ύδρευσης συνολικού μήκους 16.829 μέτρων
- Σε τμήμα του οικισμού Μελισσοχωρίου μελετάται δίκτυο ύδρευσης συνολικού μήκους 1.878 μέτρων

Οι αγωγοί του εσωτερικού δικτύου αποτελούνται από σωλήνες πολυαιθυλενίου (HDPE) 3<sup>ης</sup> γενιάς και μεταβλητής διατομής.

### 5.3 Μορφή δικτύου

Το εσωτερικό δίκτυο ύδρευσης του οικισμού είναι ένα δίκτυο κυρίως βρόχων. Τα δίκτυα βρόχων, αποτελούνται από σειρά βρόχων αλληλοσυνδεδεμένα με έναν ή περισσότερους αγωγούς. Το κύριο πλεονέκτημα τους είναι η δυνατότητα κυκλοφορίας του νερού και προς τις δύο κατευθύνσεις. Παρέχεται λοιπόν η ευχέρεια απομονώσεως τμήματος του δικτύου, με κατάλληλο χειρισμό των βαλβίδων, χωρίς διακοπή του νερού στην υπόλοιπη περιοχή. Επίσης, η αμφίδρομη κυκλοφορία μειώνει τον κίνδυνο αποθέσεων και ανωμαλιών γενικά των σωλήνων.

Σημειώνεται πως ακτινωτοί αγωγοί χρησιμοποιούνται μόνο στην περίπτωση οδών που καταλήγουν σε αδιέξοδο.

### 5.4 Υπολογισμός δικτύου βρόχων

Ο υπολογισμός ενός δικτύου ύδρευσης αποτελείται από τον υπολογισμό της διαμέτρου των αγωγών και των υδραυλικών στοιχείων της ροής (φορά, ταχύτητα, πίεση).

Εάν (K) ο αριθμός των κόμβων, (η) ο αριθμός των αγωγών και (m) ο αριθμός των βρόχων του δικτύου, τότε για τον υπολογισμό του υπάρχουν οι εξής σχέσεις :

1. Η συνθήκη της συνέχειας της ροής. Πρέπει το αλγεβρικό άθροισμα των παροχών στους κόμβους του δικτύου να ισούται με μηδέν.

$$\Sigma Q_{\text{εισερχόμενο}} = \Sigma Q_{\text{εξερχόμενο}}$$

2. Η συνθήκη για την συνέχεια της πίεσεως. Το αλγεβρικό άθροισμα των απωλειών φορτίου σε οποιοδήποτε κλειστό κύκλωμα (βρόχο) του συστήματος πρέπει να ισούται με μηδέν.  $\Sigma h_f = 0$

3. Σχέση αριθμού κόμβων

Στα δίκτυα βρόχων ισχύει:  $K - \eta + m = 1$

4. Η απώλεια του φορτίου. Εκφράζεται από την εκθετική εξίσωση :

$$h_f = rQ^m$$

Όπου  $h_f$  : οι απώλειες φορτίου

$Q$  : Η παροχή του αγωγού

$r$  : συντελεστής που εξαρτάται τόσο από την χρησιμοποιούμενη εξίσωση των τριβών όσο και από τα χαρακτηριστικά του σωλήνα.

$m$  : συντελεστής που εξαρτάται μόνο από την χρησιμοποιούμενη εξίσωση των τριβών.

Στα δίκτυα βρόχων δεν είναι δυνατός ο καθορισμός από την αρχή της φοράς της ροής αφού η τελευταία εξαρτάται από την τελική διάμετρο των αγωγών.

Έτσι αρχικά η φορά της ροής καθορίζεται από τον μελετητή με βάση το σημείο εισόδου του νερού , δηλαδή της αρχικής παροχής που έχει προβλεφθεί για την υπό μελέτη περιοχή (ζώνη).

#### 6. ΠΡΟΓΡΑΜΜΑΤΙΣΜΟΣ ΕΚΤΕΛΕΣΗΣ ΕΡΓΩΝ

Ο Προγραμματισμός Εκτέλεσης των Έργων γίνεται με κριτήρια την φύση και το είδος των έργων, την λογική σειρά κατασκευής των, το ύψος των διατιθέμενων πιστώσεων. Ο προτεινόμενος προγραμματισμός εκτέλεσης των έργων ύδρευσης με την προτεινόμενη διάρκεια των παρουσιάζεται στον Πίνακα που ακολουθεί (διάγραμμα GANTT):

Α/ Α	ΠΕΡΙΓΡΑΦΗ ΕΡΓΑΣΙΩΝ	ΜΗΝΑΣ							ΠΡΟΫΠΟΛΟΓΙΣΜΟΣ (χωρίς Φ.Π.Α.)
		2	4	6	8	10	12	14	
1	ΔΙΚΤΥΟ ΥΔΡΕΥΣΗΣ								2.950.000,00€

ΣΥΝΤΑΧΘΗΚΕ

Ωραιόκαστρο 10/10/2020  
ΕΛΕΧΘΗΚΕ  
Η Επιβλέπουσα

Ωραιόκαστρο 10/10/2020  
ΘΕΩΡΗΘΗΚΕ  
Η Προϊσταμένη Δ.Τ.Υ.& Π.

Αστεριάδη Μαγδαληνή  
Πολιτικός Μηχανικός Τ.Ε.

Τόλια Ελένη  
Τοπογράφος Μηχανικός με Α΄ βαθμό



**ΠΕΡΙΕΧΟΜΕΝΑ**

1. ΕΙΣΑΓΩΓΗ.....	2
1.1 Σκοπός και αντικείμενο της μελέτης.....	2
1.2 Στοιχεία που χρησιμοποιήθηκαν.....	3
2. ΣΤΟΙΧΕΙΑ ΜΕΛΕΤΗΣ .....	4
2.1 Πρόβλεψη πληθυσμού .....	4
3. ΣΧΕΔΙΑΣΜΟΣ ΤΟΥ ΔΙΚΤΥΟΥ ΥΔΡΕΥΣΗΣ.....	5
3.1 Οικιακές ανάγκες ύδρευσης - Ειδικές καταναλώσεις.....	5
4. ΕΣΩΤΕΡΙΚΟ ΔΙΚΤΥΟ ΥΔΡΕΥΣΗΣ .....	7
4.1 Γενικά .....	7
4.2 Σχεδιασμός δικτύου.....	7
4.3 Μορφή δικτύου .....	7
5. ΠΡΟΓΡΑΜΜΑΤΙΣΜΟΣ ΕΚΤΕΛΕΣΗΣ ΕΡΓΩΝ .....	9

## 1. ΕΙΣΑΓΩΓΗ

### 1.1 Σκοπός και αντικείμενο της μελέτης

Η παρούσα τεχνική έκθεση αφορά την ύδρευση των οικισμών Λητής, Δρυμού και τμήματος του οικισμού Μελισσοχωρίου. Υπογράφηκε σύμβαση εκπόνησης μελέτης, με βάση την οποία ανατέθηκε στον μελετητή Β. Μαλιώκας και συνεργάτες Ε.Π.Ε. η εκπόνηση της μελέτης με τίτλο: «ΥΔΡΑΥΛΙΚΗ ΜΕΛΕΤΗ ΥΔΡΕΥΣΗΣ ΛΗΤΗΣ - ΜΕΛΙΣΣΟΧΩΡΙΟΥ – ΔΡΥΜΟΥ». Στα πλαίσια της εν λόγω μελέτης συντάσσεται η παρούσα μελέτη με τίτλο «ΑΝΤΙΚΑΤΑΣΤΑΣΗ ΔΙΚΤΥΩΝ ΥΔΡΕΥΣΗΣ ΟΙΚΙΣΜΩΝ ΛΗΤΗΣ - ΔΡΥΜΟΥ ΚΑΙ ΤΜΗΜΑΤΟΣ ΜΕΛΙΣΣΟΧΩΡΙΟΥ ΔΙΕΥΡΥΜΕΝΟΥ ΔΗΜΟΥ ΩΡΑΙΟΚΑΣΤΡΟΥ».

Βάσει των ανωτέρω, συντάσσεται η παρούσα Τεχνική Έκθεση που αποτελεί μελέτη τμήματος αγωγών εσωτερικού υδραγωγείου ύδρευσης. Για τη σύνταξη της μελέτης λήφθηκαν υπόψη τα αναφερόμενα στο Π.Δ. 696/74 (άρθρο 207), καθώς και οι κατευθύνσεις που δόθηκαν από τον Δήμο.

Συνοπτικά τα χαρακτηριστικά των προτεινόμενων αγωγών ύδρευσης έχουν ως εξής:

- Στον οικισμό Δρυμού μελετάται δίκτυο ύδρευσης συνολικού μήκους 14.665 μέτρων
- Στον οικισμό Λητής μελετάται δίκτυο ύδρευσης συνολικού μήκους 16.829 μέτρων
- Σε τμήμα του οικισμού Μελισσοχωρίου μελετάται δίκτυο ύδρευσης συνολικού μήκους 1.878 μέτρων

### Η υφιστάμενη κατάσταση έχει ως εξής:

Οι τρεις οικισμοί διαθέτουν νέα δίκτυα αποχέτευσης των οικιακών λυμάτων. Επίσης υφίστανται και δίκτυα ύδρευσης, τα οποία λόγω της παλαιότητάς τους δεν μπορούν να εξασφαλίσουν επάρκεια και καλή ποιότητα του πόσιμου ύδατος.

Ειδικότερα αναφέρουμε ότι ο οικισμός Δρυμού σήμερα υδροδοτείται από δυο υφιστάμενες δεξαμενές, την δεξαμενή Κάτω Τσούκες ( $x=412767$ ,  $y=4513047$ ) και Πάνω Τσούκες ( $x=411845$ ,  $y=4515742$ ). Επίσης στον Δρυμό υφίστανται πέντε γεωτρήσεις.

Όσον αφορά τον οικισμό Λητής, σε αυτόν υφίστανται τρεις δεξαμενές. Η δεξαμενή Πατόκι ( $x=414472$ ,  $y=4512581$ ), Δεσπότη ( $x=413286$ ,  $y=4510565$ ), Σκουτ (Κουτσιμάνη) ( $x=414345$ ,  $y=4511275$ ). Επίσης στη Λητή υφίστανται δέκα γεωτρήσεις.



“ ΑΝΤΙΚΑΤΑΣΤΑΣΗ ΔΙΚΤΥΩΝ ΥΔΡΕΥΣΗΣ ΟΙΚΙΣΜΩΝ ΛΗΤΗΣ - ΔΡΥΜΟΥ ΚΑΙ ΤΜΗΜΑΤΟΣ ΜΕΛΙΣΣΟΧΩΡΙΟΥ ΔΙΕΥΡΥΜΕΝΟΥ ΔΗΜΟΥ ΩΡΑΙΟΚΑΣΤΡΟΥ”

---

ΣΥΝΟΠΤΙΚΗ ΕΚΘΕΣΗ

Τέλος στον οικισμό Μελισσοχωρίου υφίστανται τρεις δεξαμενές. Η δεξαμενή Σταμ Πέτρα (x=407987, y=4513462), Παπαδιά (x=409146, y=4513216), Μπιζίνους Τούμπας (x=410246, y=4512033). Επίσης στο Μελισσοχώρι υφίστανται οκτώ γεωτρήσεις.

Πληθυσμιακά στοιχεία

Βάση της τελευταίας απογραφής του 2011 ο μόνιμος πληθυσμός του Δρυμού ανέρχεται στους 3.659 κατοίκους, της Λητής σε 3.302 κατοίκους και του Μελισσοχωρίου σε 3.287 κατοίκους.

Συνοπτικά στην παρούσα περιλαμβάνονται:

- Περιγραφή της περιοχής του έργου
- Περιγραφή του τιθέμενου προβλήματος ύδρευσης.
- Εκτίμηση του μελλοντικού πληθυσμού στο έτος στόχο του έργου (40ετία).
- Περιγραφή των νέων αγωγών ύδρευσης .
- Διαστασιολόγηση των αγωγών και υδραυλικοί υπολογισμοί αυτών.
- Περιγραφή των απαιτούμενων έργων, του υλικού σωλήνα ύδρευσης και των απαραίτητων εξαρτημάτων.
- Προμέτρηση.
- Προϋπολογισμός των έργων.
- Τεύχη Δημοπράτησης.

1.2 Στοιχεία που χρησιμοποιήθηκαν

Για την εκπόνηση της παρούσας μελέτης χρησιμοποιήθηκαν τα ακόλουθα:

- Χάρτες της ΓΥΣ σε κλίμακα 1:50.000.
- Τοπογραφικά διαγράμματα, κλίμακας 1:1.000

## 2. ΣΤΟΙΧΕΙΑ ΜΕΛΕΤΗΣ

Οι οικισμοί Δρυμού, Λητής και Μελισσοχωρίου διαθέτουν δίκτυο ύδρευσης, το οποίο λόγω της παλαιότητάς του δεν μπορεί να εξασφαλίσει επάρκεια και καλή ποιότητα του πόσιμου ύδατος.

Ειδικότερα αναφέρουμε ότι ο οικισμός Δρυμού σήμερα υδροδοτείται από δυο υφιστάμενες δεξαμενές, την δεξαμενή Κάτω Τσούκες (x=412767, y=4513047) και Πάνω Τσούκες (x=411845, y=4515742). Επίσης στον Δρυμό υφίστανται πέντε γεωτρήσεις.

Όσον αφορά τον οικισμό Λητής, σε αυτόν υφίστανται τρεις δεξαμενές. Η δεξαμενή Πατόκι (x=414472, y=4512581), Δεσπότη (x=413286, y=4510565), Σκουτ (Κουτσιμάνη) (x=414345, y=4511275). Επίσης στη Λητή υφίστανται δέκα γεωτρήσεις.

Τέλος στον οικισμό Μελισσοχωρίου υφίστανται τρεις δεξαμενές. Η δεξαμενή Σταμ Πέτρα (x=407987, y=4513462), Παπαδιά (x=409146, y=4513216), Μπιζίνους Τούμπας (x=410246, y=4512033). Επίσης στο Μελισσοχώρι υφίστανται οκτώ γεωτρήσεις.

### 2.1 Πρόβλεψη πληθυσμού

Για την πρόβλεψη της εξέλιξης του μόνιμου πληθυσμού στο μέλλον έγινε χρήση του τύπου του ανατοκισμού με εκτιμώμενο ετήσιο ποσοστό αύξησης ίσο με +1,00%. Η μέθοδος αυτή προτείνεται με εγκύκλιο του ΥΠ. ΕΣ για τις προβλέψεις μελλοντικών πληθυσμών. Η ίδια εγκύκλιος επιτρέπει την χρήση ετήσιων ρυθμών αύξησης της τάξης μεγέθους του +1,5 % ή και +1% στην περίπτωση μικρών οικισμών. Ο τύπος του ανατοκισμού είναι:

$$E_v = E_o (1+\rho/100)^v$$

όπου  $E_v$  ο προβλεπόμενος πληθυσμός

$E_o$  ο πληθυσμός κατά το έτος εκπόνησης της μελέτης

$\rho$  η ετήσια αύξηση του πληθυσμού

$v$  τα έτη για τα οποία θα γίνει η πρόβλεψη

Στον παρακάτω πίνακα παρουσιάζεται ο αριθμός των κατοίκων σήμερα καθώς και ο μελλοντικός πληθυσμός για την επόμενη 20ετία και 40ετία:

**Πίνακας 2.1:** Πρόβλεψη πληθυσμού

Οικισμός	Πληθυσμός απογραφής 2011	Ποσοστό Αύξησης για τύπο ανατοκισμού	Πρόβλεψη για έτος 2038	Πρόβλεψη για έτος 2058
<b>Δρυμός,ο</b>	3.659	1,00%	4.787	5.841
<b>Λητή,η</b>	3.302	1,00%	4.320	5.271
<b>Μελισσοχώριον,το</b>	3.287	1,00%	4.300	5.247

Πρέπει εδώ να σημειωθεί ότι σύμφωνα με τον Ελληνικό Κανονισμό (Π.Δ.696/74), ο σχεδιασμός των δικτύων ύδρευσης γίνεται για τον πληθυσμό της 40ετίας,

### 3. ΣΧΕΔΙΑΣΜΟΣ ΤΟΥ ΔΙΚΤΥΟΥ ΥΔΡΕΥΣΗΣ

#### 3.1 Οικιακές ανάγκες ύδρευσης - Ειδικές καταναλώσεις

Η πραγματική μέση ημερήσια κατανάλωση νερού για οικιακή χρήση εκτιμάται ότι σήμερα είναι της τάξης των 210 lt ανά κάτοικο.

Στη συνέχεια, εκτιμήθηκε αναλογικά με τον μελλοντικό πληθυσμό, η απαιτούμενη αναγκαία ποσότητα νερού.

Με πολλαπλασιασμό της μέσης ημερήσιας κατανάλωσης επί τους γενικευμένους συντελεστές 1,5 και 3,6 υπολογίζονται η Μέγιστη Ημερήσια και Μέγιστη Ωριαία παροχή αντίστοιχα.

Στους πίνακες 3.1 έως 3.2 δίνονται τα στοιχεία των παροχών .

Πίνακας 3.1: Κατανάλωση νερού 20ετία

20ετία							
Οικισμός	Πληθυσμός απογραφής 2011	Ποσοστό Αύξησης για τύπο ανατοκισμού	Πρόβλεψη για έτος 2038	Μέση ημερήσια κατανάλωση 210 lt/κατ.-ημέρα	Ολική μέση ημερήσια κατανάλωση (l/sec)	**Ολική μέγιστη ημερήσια κατανάλωση (l/sec)	***Ολική μέγιστη ωριαία κατανάλωση (l/sec)
Δρυμός,ο	3.659	1,00%	4.787	0,21	11,63	17,45	41,88
Λητή,η	3.302	1,00%	4.320	0,21	10,50	15,75	37,80
Μελισσοχώριον,τ ο	3.287	1,00%	4.300	0,21	10,45	15,68	37,63

Πίνακας 3.2: Κατανάλωση νερού 40ετία

40ετία							
Οικισμός	Πρόβλεψη για έτος 2038	Ποσοστό Αύξησης για τύπο ανατοκισμού	Πρόβλεψη για έτος 2058	Μέση ημερήσια κατανάλωση 210 lt/κατ.-ημέρα	Ολική μέση ημερήσια κατανάλωση (l/sec)	**Ολική μέγιστη ημερήσια κατανάλωση (l/sec)	***Ολική μέγιστη ωριαία κατανάλωση (l/sec)
Δρυμός,ο	4.787	1,00%	5.841	0,21	14,20	21,29	51,11
Λητή,η	4.320	1,00%	5.271	0,21	12,81	19,22	46,12
Μελισσοχώριον,τ ο	4.300	1,00%	5.247	0,21	12,75	19,13	45,91

\*\* Διαστασιολόγηση εξωτερικού δικτύου & Δεξαμενών

\*\*\* Διαστασιολόγηση εσωτερικού δικτύου

#### **4. ΕΣΩΤΕΡΙΚΟ ΔΙΚΤΥΟ ΥΔΡΕΥΣΗΣ**

##### 4.1 Γενικά

Το εσωτερικό δίκτυο διανομής περιλαμβάνει το σύνολο των αγωγών και εγκαταστάσεων, μεταφέρει δε το πόσιμο νερό από τη δεξαμενή συγκεντρώσεως σε κάθε σημείο της υδροδοτούμενης περιοχής.

Οι απαιτήσεις που πρέπει να εκπληρούνται από το δίκτυο είναι:

- Να εξασφαλίζεται η απαιτούμενη παροχή σε κάθε σημείο και για κάθε χρονική στιγμή.
- Να τηρείται η πίεση των αγωγών μεταξύ των επιτρεπτών ελάχιστων και μέγιστων ορίων (2.0 - 6.0bar) . Ειδικότερα για το ανώτατο όριο αυτό ορισμένες φορές φτάνει και τα 7.0bar.
- Οι αγωγοί πρέπει να είναι πάντα γεμάτοι και η ροή συνεχής.

Το κατώτατο όριο πιέσεως αποσκοπεί στην εξασφάλιση της υδροδοτήσεως στους υψηλότερους ορόφους και την αποφυγή εισόδου ακαθάρτων νερών στους αγωγούς. Το ανώτατο όριο εξαρτάται από την αντοχή των σωλήνων και την εξασφάλιση από διαρροές.

##### 4.2 Σχεδιασμός δικτύου

Από τις υφιστάμενες δεξαμενές των οικισμών, το νερό μεταφέρεται στον πρώτο κόμβο του οικισμού. Η μεταφορά του νερού στον οικισμό γίνεται μέσω υφιστάμενων αγωγών.

Συνοπτικά τα χαρακτηριστικά των προτεινόμενων αγωγών ύδρευσης έχουν ως εξής:

- Στον οικισμό Δρυμού μελετάται δίκτυο ύδρευσης συνολικού μήκους 14.665 μέτρων
- Στον οικισμό Λητής μελετάται δίκτυο ύδρευσης συνολικού μήκους 16.829 μέτρων
- Σε τμήμα του οικισμού Μελισσοχωρίου μελετάται δίκτυο ύδρευσης συνολικού μήκους 1.878 μέτρων

Οι αγωγοί του εσωτερικού δικτύου αποτελούνται από σωλήνες πολυαιθυλενίου (HDPE) 3<sup>ης</sup> γενιάς και μεταβλητής διατομής.

##### 4.3 Μορφή δικτύου

Το εσωτερικό δίκτυο ύδρευσης του οικισμού είναι ένα δίκτυο κυρίως βρόχων. Τα δίκτυα βρόχων, αποτελούνται από σειρά βρόχων αλληλοσυνδεδεμένα με έναν ή περισσότερους αγωγούς. Το κύριο

“ ΑΝΤΙΚΑΤΑΣΤΑΣΗ ΔΙΚΤΥΩΝ ΥΔΡΕΥΣΗΣ ΟΙΚΙΣΜΩΝ ΛΗΤΗΣ - ΔΡΥΜΟΥ ΚΑΙ ΤΜΗΜΑΤΟΣ  
ΜΕΛΙΣΣΟΧΩΡΙΟΥ ΔΙΕΥΡΥΜΕΝΟΥ ΔΗΜΟΥ ΩΡΑΙΟΚΑΣΤΡΟΥ”

---

ΣΥΝΟΠΤΙΚΗ ΕΚΘΕΣΗ

πλεονέκτημα τους είναι η δυνατότητα κυκλοφορίας του νερού και προς τις δύο κατευθύνσεις. Παρέχεται λοιπόν η ευχέρεια απομονώσεως τμήματος του δικτύου, με κατάλληλο χειρισμό των βαλβίδων, χωρίς διακοπή του νερού στην υπόλοιπη περιοχή. Επίσης, η αμφίδρομη κυκλοφορία μειώνει των κίνδυνο αποθέσεων και ανωμαλιών γενικά των σωλήνων.

Σημειώνεται πως ακτινωτοί αγωγοί χρησιμοποιούνται μόνο στην περίπτωση οδών που καταλήγουν σε αδιέξοδο.

**5. ΠΡΟΓΡΑΜΜΑΤΙΣΜΟΣ ΕΚΤΕΛΕΣΗΣ ΕΡΓΩΝ**

Ο Προγραμματισμός Εκτέλεσης των Έργων γίνεται με κριτήρια την φύση και το είδος των έργων, την λογική σειρά κατασκευής των, το ύψος των διατιθέμενων πιστώσεων. Ο προτεινόμενος προγραμματισμός εκτέλεσης των έργων ύδρευσης με την προτεινόμενη διάρκεια των παρουσιάζεται στον Πίνακα που ακολουθεί (διάγραμμα GANTT):

Α/ Α	ΠΕΡΙΓΡΑΦΗ ΕΡΓΑΣΙΩΝ	ΜΗΝΑΣ							ΠΡΟΫΠΟΛΟΓΙΣΜΟΣ (χωρίς Φ.Π.Α.)
		2	4	6	8	10	12	14	
1	ΔΙΚΤΥΟ ΥΔΡΕΥΣΗΣ								2.950.000,00€

ΣΥΝΤΑΧΘΗΚΕ

Ωραιόκαστρο 10/10/2020

ΕΛΕΧΘΗΚΕ

Η Επιβλέπουσα

Ωραιόκαστρο 10/10/2020

ΘΕΩΡΗΘΗΚΕ

Η Προϊσταμένη Δ.Τ.Υ.&amp; Π.

Αστεριάδη Μαγδαληνή  
Πολιτικός Μηχανικός Τ.Ε.

Τόλια Ελένη  
Τοπογράφος Μηχανικός με Α΄ βαθμό

**ΔΗΜΟΣ ΩΡΑΙΟΚΑΣΤΡΟΥ  
ΔΕΥΑ ΩΡΑΙΟΚΑΣΤΡΟΥ**

**ΕΡΓΟ: ΑΝΤΙΚΑΤΑΣΤΑΣΗ ΔΙΚΤΥΩΝ  
ΥΔΡΕΥΣΗΣ ΟΙΚΙΣΜΩΝ ΛΗΤΗΣ -  
ΔΡΥΜΟΥ ΚΑΙ ΤΜΗΜΑΤΟΣ  
ΜΕΛΙΣΣΟΧΩΡΙΟΥ ΔΙΕΥΡΥΜΕΝΟΥ  
ΔΗΜΟΥ ΩΡΑΙΟΚΑΣΤΡΟΥ**

**ΑΡ. ΜΕΛΕΤΗΣ: 23/2020**

**ΧΡΗΜΑΤΟΔΟΤΗΣΗ: ΠΡΟΓΡΑΜΜΑ «ΑΝΤΩΝΗΣ ΤΡΙΤΣΗΣ»**

{Με επενδυτικό δάνειο που χορηγείται

από το Ταμείο Παρακαταθηκών και

Δανείων, απόφαση Δ.Σ. 3668/13-12-2018}

**ΠΡΟΥΠΟΛΟΓΙΣΜΟΣ: ΣΥΝΟΛΙΚΟ ΠΟΣΟ 2.950.000,00 ΕΥΡΩ  
(Φ.Π.Α.=0,00)**

**CPV: 45231300-8**

**ΥΔΡΑΥΛΙΚΗ ΜΕΛΕΤΗ**



## Περιεχόμενα

<b>1. ΕΙΣΑΓΩΓΗ .....</b>	<b>4</b>
<b>2. ΜΕΘΟΔΟΙ ΥΔΡΑΥΛΙΚΩΝ ΥΠΟΛΟΓΙΣΜΩΝ ΑΓΩΓΩΝ ΥΠΟ ΠΙΕΣΗ .....</b>	<b>5</b>
<i>2.1 Βασικές αρχές σχεδιασμού.....</i>	<i>5</i>
<i>2.2 Υδραυλική Επίλυση.....</i>	<i>5</i>
<i>2.2.1 Υπολογισμός απωλειών φορτίου στους κλειστούς - υπό πίεση αγωγούς.....</i>	<i>5</i>
<i>2.2.2 Πιεζομετρικό φορτίο αγωγών.....</i>	<i>7</i>
<i>2.2.3 Επίλυση με Η/Υ.....</i>	<i>9</i>
<b>3. ΠΑΡΟΧΕΣ ΣΧΕΔΙΑΣΜΟΥ.....</b>	<b>10</b>
<b>4.ΠΡΟΔΙΑΓΡΑΦΕΣ ΝΕΩΝ ΑΓΩΓΩΝ.....</b>	<b>15</b>
<b>Παράρτημα Α – Υδραυλική Επίλυση Δικτύου Ύδρευσης οικισμού Λητής ..</b>	<b>17</b>
<b>Παράρτημα Β – Υδραυλική Επίλυση Δικτύου Ύδρευσης οικισμού Δρυμού</b>	<b>35</b>

**Παράρτημα Γ – Υδραυλική Επίλυση Αγωγών Ύδρευσης οικισμού  
Μελισσοχωρίου ..... 50**

## 1. ΕΙΣΑΓΩΓΗ

Το παρόν κείμενο Υδραυλικών Υπολογισμών αφορά δίκτυα ύδρευσης στους οικισμούς Δρυμό, Λητή και Μελισσοχώρι του Δήμου Ωραιοκάστρου.

Ειδικότερα, στα πλαίσια της παρούσας πραγματοποιείται το σύνολο των αναγκαίων Υδραυλικών Υπολογισμών για την διαστασιολόγηση των υπό μελέτη αγωγών. Κατά τους Υδραυλικούς Υπολογισμούς λήφθηκαν υπόψη τα χαρακτηριστικά των υφιστάμενων έργων.

Στη συνέχεια, παρουσιάζονται οι μέθοδοι που εφαρμόστηκαν για τους Υδραυλικούς Υπολογισμούς (τύποι, παραδοχές, στοιχεία, κλπ). Παρουσιάζεται εφαρμοσμένο τυπολόγιο της υδραυλικής αγωγών, ενδεικτικά, δίδονται οι ορισμοί βασικών εννοιών, οι κανόνες που διέπουν τον χαρακτηρισμό της ροής, προκειμένου να επιλεχθούν οι κατάλληλοι τύποι για την επίλυση των μελετώμενων υδραυλικών προβλημάτων.

Επίσης, δίδονται στοιχεία για τα δεδομένα των παροχών στις οποίες βασίστηκαν οι υπολογισμοί. Παρουσιάζονται τα στοιχεία και οι παραδοχές του σχεδιασμού και οι περιπτώσεις που εξετάστηκαν και παρατίθενται οι υπολογισμοί και οι υδραυλικές επιλύσεις των αγωγών.

## 2. ΜΕΘΟΔΟΙ ΥΔΡΑΥΛΙΚΩΝ ΥΠΟΛΟΓΙΣΜΩΝ ΑΓΩΓΩΝ ΥΠΟ ΠΙΕΣΗ

### **2.1 Βασικές αρχές σχεδιασμού**

Οι μελετώμενοι αγωγοί ύδρευσης σχεδιάζονται ως αγωγοί υπό πίεση. Οι περιορισμοί στους οποίους υπόκειται η διαστασιολόγηση είναι:

α. Η κλίση των αγωγών δεν πρέπει να είναι μικρότερη της τιμής  $I = 0.001$  για να μπορεί να εκκενούνται εύκολα ο αγωγός.

β. Η ταχύτητα ροής στην κατάσταση αιχμής πρέπει να είναι μεγαλύτερη των  $0.40\text{m/sec}$  για την αποφυγή αποθέσεων.

γ. Η ταχύτητα ροής  $v$  πρέπει να είναι μικρότερη των  $1.00\text{m/sec}$  για την αποφυγή μεγάλων απωλειών τριβής.

δ. Η ελάχιστη διάμετρος των αγωγών του δικτύου μεταφοράς και διανομής λαμβάνεται DN 110.

Γενικά στα πλαίσια της παρούσας μελέτης λήφθηκαν υπόψη κατά το δυνατόν οι ανωτέρω περιορισμοί. Στη συνέχεια, παρουσιάζονται οι μέθοδοι που χρησιμοποιήθηκαν για τον υδραυλικό υπολογισμό των αγωγών.

### **2.2 Υδραυλική Επίλυση**

#### 2.2.1 Υπολογισμός απωλειών φορτίου στους κλειστούς - υπό πίεση αγωγούς

Οι απώλειες ύψους  $h_f$  υπολογίζονται από την ταυτόχρονη λύση των παρακάτω τριών εξισώσεων:

1) Εξίσωση συνέχειας:

$$Q = \frac{\pi \times D^2}{4} \times V \quad (1)$$

όπου  $Q \Leftrightarrow$  παροχή ρευστού

$\pi \Leftrightarrow 3,14$

$V \Leftrightarrow$  μέση ταχύτητα ροής ρευστού μέσα στο σωλήνα

$D \Leftrightarrow$  διάμετρος σωλήνα

2) Εξίσωση κινήσεως Darcy - Weisbach:

$$h_f = f \times \frac{L}{D} \times \frac{V^2}{2 \times g} \quad (2)$$

όπου  $f \Leftrightarrow$  συντελεστής τριβής

$g \Leftrightarrow$  επιτάχυνση της βαρύτητας

$V \Leftrightarrow$  μέση ταχύτητα ροής ρευστού μέσα στο σωλήνα

$L \Leftrightarrow$  μήκος σωλήνα

$D \Leftrightarrow$  διάμετρος σωλήνα

3) Εξίσωση Colebrook - White:

$$\frac{1}{\sqrt{f}} = -2 \times \log \left( \frac{k}{3,72 \times D} + \frac{2,51}{\text{Re} \times \sqrt{f}} \right) \quad (3)$$

όπου  $k \Leftrightarrow$  η απόλυτη τραχύτητα

$\text{Re} \Leftrightarrow$  είναι ο αριθμός Reynolds, που ορίζεται από τη σχέση:

$$\text{Re} \equiv \frac{V \times D}{\nu} \quad (4)$$

όπου  $\nu \Leftrightarrow$  το κινηματικό ιξώδες

Η εξίσωση (3) προσεγγίζεται με μεγάλη ακρίβεια (σφάλμα περίπου 1% στις τιμές του  $f$  για όλους τους αριθμούς Reynolds  $\text{Re} > 10^4$  και όλες τις τιμές της τραχύτητας) με τη ρητή εξίσωση:

$$\frac{1}{\sqrt{f}} = -2 \times \log \left( \frac{k}{3,72 \times D} + \frac{6,24}{\text{Re}^{0,91}} \right) \quad (5)$$

Έτσι, ο κατευθείαν υπολογισμός της απώλειας φορτίου μόνο με εξισώσεις, γίνεται ως εξής:

1. Υπολογίζεται η τιμή του  $f$  από την εξίσωση (5).
2. Η τιμή αυτή χρησιμοποιείται στην εξίσωση Darcy - Weisbach (2) για τον υπολογισμό του  $h_f$ .

Επιπλέον στις σωληνώσεις του αντλιοστασίου (εάν υπάρχει) εμφανίζονται τοπικές απώλειες, οι οποίες προστίθενται στις συνολικές απώλειες κατά την διάρκεια της κατάθλιψης.

Έτσι, υπολογίζεται αρχικά η κινητική ενέργεια που δίνεται από τον τύπο  $E_k = V^2/2g$ .

Η ταχύτητα εξαγεται σύμφωνα με την εξίσωση συνέχειας:

$$Q = S \times u \quad (6)$$

όπου:  $Q$  η παροχή σε  $m^3/sec$

$S$  η διατομή του αγωγού σε  $m^2$

$u$  η ταχύτητα ροής σε  $m/sec$

και για την διάμετρο των σωληνώσεων μέσα στο αντλιοστάσιο - εάν υπάρχει.

Για κάθε διάταξη μέσα στο αντλιοστάσιο (βάνες, γωνίες και βαλβίδες αντεπιστροφής), υπάρχει ένας συντελεστής  $\zeta$ , ο οποίος εκφράζει την απώλεια της κινητικής ενέργειας. Δηλαδή,

$$\Delta E_k = \zeta^* V^2/2g \quad (7)$$

Το άθροισμα των ανωτέρω απωλειών δίνει τις συνολικές τοπικές απώλειες μέσα στο αντλιοστάσιο.

### 2.2.2 Πιεζομετρικό φορτίο αγωγών

Για την αξιολόγηση της υδραυλικής λειτουργίας των αγωγών υπολογίστηκαν τα υδραυλικά και πιεζομετρικά φορτία αυτών. Στη συνέχεια, δίνονται οι ορισμοί του υδραυλικού και του πιεζομετρικού φορτίου:

**Υδραυλικό Φορτίο**

Ο ενεργειακός υπολογισμός του δικτύου αρχίζει από τη δεξαμενή, ενώ για λόγους ασφαλείας συνιστάται να λαμβάνεται ως υψόμετρο της γραμμής ενέργειας στη δεξαμενή η στάθμη του πυθμένα της, ώστε να εξασφαλίζεται η δυσμενέστερη κατάσταση ή τουλάχιστον η κατώτατη στάθμη λειτουργίας.

Αφαιρείται από το υψόμετρο της δεξαμενής (που είναι και το αρχικό ύψος της γραμμής ενέργειας) το ύψος απωλειών στον αγωγό από την δεξαμενή μέχρι την επόμενη διατομή ελέγχου και έτσι προκύπτει το υψόμετρο ενεργείας - υδραυλικό φορτίο, στον κατάντη κόμβο.

**Πιεζομετρικό Φορτίο**

Αφαιρώντας από το υψόμετρο ενεργείας - υδραυλικό φορτίο το υψόμετρο του εδάφους, προκύπτει το πιεζομετρικό φορτίο στο κατάντη άκρο.

Σε περίπτωση που η πίεση αυτή είναι μεγαλύτερη ή μικρότερη από την επιτρεπτή, εκλέγεται νέα διάμετρος και επαναλαμβάνονται οι υπολογισμοί. Η πιεζομετρική γραμμή δεν θα πρέπει ξεπερνά τη ζώνη που ορίζεται από το ελάχιστο υψόμετρο εδάφους και τον περιορισμό μέγιστης πίεσης των 70 m. Ο περιορισμός αναφέρεται στον ιδεατό συνδυασμό ανώτατης στάθμης δεξαμενής και μηδενικής κατανάλωσης, που συνεπάγεται οριζόντια πιεζομετρική γραμμή.

Γενικά επισημαίνεται ότι όπως ορίζει η κοινή πρακτική, ζητούμενο του σχεδιασμού είναι η λειτουργία του δικτύου σε ένα μικρό, σχετικά, εύρος πιέσεων, της τάξης των 20 – 30 m (τα όρια των πιέσεων είναι 20-70 m).

Η κλίση της πιεζομετρικής γραμμής δίνεται από τον τύπο:

$$J = h_f/L (\%) \quad (8)$$

### 2.2.3 Επίλυση με Η/Υ

Για την επίλυση του δικτύου υδρεύσεως έγινε, επίσης, χρήση προγράμματος σε Η/Υ (Technologismiki Works 2014 – Δίκτυα Ύδρευσης). Το πρόγραμμα εκτελεί όλους τους απαραίτητους υδραυλικούς υπολογισμούς, (υπολογισμοί τελικών παροχών, ταχυτήτων, απωλειών και ύψους πίεσης).

Στην παρούσα μελέτη, για τη διαστασιολόγηση των αγωγών, θεωρήθηκε καθολική φόρτιση του εσωτερικού δικτύου με την Μέγιστη Ωριαία Παροχή 40ετίας.

Για την επίλυση της φόρτισης του δικτύου, ακολουθείται η εξής διαδικασία :

- Εισάγεται στο περιβάλλον του προγράμματος η χάραξη του δικτύου (αρχείο dxf).
- Εισάγονται τα στοιχεία της δεξαμενής στο πρόγραμμα
- Εισάγονται στο πρόγραμμα τα δεδομένα για την επίλυση, τα οποία είναι:
  1. Το κινηματικό ιξώδες
  2. Η πυκνότητα του ρευστού
  3. Ο τύπος υπολογισμού τριβών
  4. Οι μονάδες ροής
- Εισάγεται η υδραυλική ζήτηση στο δίκτυο.

Στην συνέχεια το πρόγραμμα εκτελεί όλους τους υπολογισμούς. Το πρόγραμμα αυτό επιλύει βροχωτά ή ακτινωτά δίκτυα ύδρευσης υπό πίεση χρησιμοποιώντας έναν εκ των τύπων Manning, Darcy-Weisbach ή Hazen-Williams για τον υπολογισμό των απωλειών ενέργειας κατά μήκος των αγωγών.

Στο παράρτημα του παρόντος τεύχους παρουσιάζονται τα αποτελέσματα των υδραυλικών επιλύσεων. Επίσης, δίνονται τα γεωμετρικά στοιχεία των αγωγών, τα υδραυλικά στοιχεία, καθώς και τα διαθέσιμα πιεζομετρικά ύψη.



### 3. ΠΑΡΟΧΕΣ ΣΧΕΔΙΑΣΜΟΥ

Η διαστασιολόγηση των έργων γίνεται για ορίζοντα 40ετίας. Στους κάτωθι πίνακες παρουσιάζονται τα πληθυσμιακά στοιχεία και οι παροχές.

Ο τρόπος προσέγγισης των πληθυσμιακών στοιχείων παρατίθεται αναλυτικά στο Τεύχος της Τεχνικής Έκθεσης που συνοδεύει την παρούσα μελέτη.

Σχετικά με τον υπολογισμό των παροχών, η πραγματική μέση ημερήσια κατανάλωση νερού για οικιακή χρήση στην παρούσα μελέτη λαμβάνεται ίση με 210lt ανά κάτοικο.

Βασική αρχή του σχεδιασμού του μελετώμενου εσωτερικού δικτύου ύδρευσης θα είναι η δυνατότητα διαχείρισης των μέγιστων ωριαίων αναγκών ύδατος που παρουσιάζονται κατά τη διάρκεια της μέρας. Για το λόγο αυτό ορίζεται επιπλέον και το μέγεθος της μέγιστης ημερήσιας κατανάλωσης ( $\max QH$ ), που συνδέεται με τη μέση ημερήσια κατανάλωση με την παρακάτω σχέση:

$$\lambda_1 = \frac{\max QH}{\text{mean}QH}$$

Η μέγιστη ημερήσια κατανάλωση εξαρτάται από τον συντελεστή  $\lambda_1$  του οποίου η τιμή αποτελεί κρίσιμη επιλογή, καθοριστική για το σχεδιασμό της δυναμικότητας εξωτερικού υδραγωγείου. Οι τιμές του  $\lambda_1$  κυμαίνονται ως εξής:

- μεγάλα έως μεσαία αστικά κέντρα..... 1,3 έως 1,8
- μικροί οικισμοί .....2,0 έως 2,5
- συνοικίες με σημαντική ανάπτυξη κήπων ....2,0 έως 3,0

Στην παρούσα μελέτη λαμβάνεται:  $\lambda_1 = 1,5$ .

Η μέγιστη ωριαία κατανάλωση συνδέεται μέση ημερήσια κατανάλωση με την παρακάτω σχέση:

$$\lambda_2 = \frac{\max Q\omega\rho\iota\acute{\alpha}\iota\alpha}{\text{mean}QH}$$

Όπου  $\lambda_2$  λαμβάνεται 3,6.

**Πίνακας 3.1:** Πρόβλεψη πληθυσμού

<b>Οικισμός</b>	<b>Πληθυσμός απογραφής 2011</b>	<b>Ποσοστό Αύξησης για τύπο ανατοκισμού</b>	<b>Πρόβλεψη για έτος 2038</b>	<b>Πρόβλεψη για έτος 2058</b>
<b>Δρυμός,ο</b>	3.659	1,00%	4.787	5.841
<b>Λητή,η</b>	3.302	1,00%	4.320	5.271
<b>Μελισσοχώριον,το</b>	3.287	1,00%	4.300	5.247

**Πίνακας 3.2:** Υπολογισμός παροχών 20ετίας

20ετία							
Οικισμός	Πληθυσμός απογραφής 2011	Ποσοστό Αύξησης για τύπο ανατοκισμού	Πρόβλεψη για έτος 2038	Μέση ημερήσια κατανάλωση 210 lt/κατ.-ημέρα	Ολική ή μέση ημερήσια κατανάλωση (l/sec)	**Ολική μέγιστη ημερήσια κατανάλωση (l/sec)	***Ολική μέγιστη ωριαία κατανάλωση (l/sec)
<b>Δρυμός,ο</b>	3.659	1,00%	4.787	0,21	11,63	17,45	41,88
<b>Λητή,η</b>	3.302	1,00%	4.320	0,21	10,50	15,75	37,80
<b>Μελισσοχώριον,το</b>	3.287	1,00%	4.300	0,21	10,45	15,68	37,63

**Πίνακας 3.4:** Υπολογισμός παροχών 40ετίας

<b>40ετία</b>							
<b>Οικισμός</b>	<b>Πρόβλεψη για έτος 2038</b>	<b>Ποσοστό Αύξησης για τύπο ανατοκισμού</b>	<b>Πρόβλεψη για έτος 2058</b>	<b>Μέση ημερήσια κατανάλωση 210 lt/κατ.- ημέρα</b>	<b>Ολική μέση ημερήσια κατανάλωση (l/sec)</b>	<b>**Ολική μέγιστη ημερήσια κατανάλωση (l/sec)</b>	<b>***Ολική ή μέγιστη ωριαία κατανάλωση (l/sec)</b>
<b>Δρυμός,ο</b>	4.787	1,00%	5.841	0,21	14,20	21,29	51,11
<b>Λητή,η</b>	4.320	1,00%	5.271	0,21	12,81	19,22	46,12
<b>Μελισσοχώριον,το</b>	4.300	1,00%	5.247	0,21	12,75	19,13	45,91

**4.ΠΡΟΔΙΑΓΡΑΦΕΣ ΝΕΩΝ ΑΓΩΓΩΝ**

Για την υδραυλική επίλυση των προτεινόμενων υδρευτικών αγωγών χρησιμοποιήθηκαν οι κάτωθι αγωγοί:

**Αγωγοί 10 ατμοσφαιρών**

D90

Τύπος	Κυκλική
Εσωτερική διάμετρος (m)	0.0792
Υλικό	HDPE
Πάχος (m)	0.005

D110

Τύπος	Κυκλική
Εσωτερική διάμετρος (m)	0.0952
Υλικό	HDPE
Πάχος (m)	0.01

D125

Τύπος	Κυκλική
Εσωτερική διάμετρος (m)	0.1102
Υλικό	HDPE
Πάχος (m)	0.01

D140

Τύπος	Κυκλική
Εσωτερική διάμετρος (m)	0.1214
Υλικό	HDPE
Πάχος (m)	0.01

## D160

Τύπος	Κυκλική
Εσωτερική διάμετρος (m)	0.1388
Υλικό	HDPE
Πάχος (m)	0.01

## D200

Τύπος	Κυκλική
Εσωτερική διάμετρος (m)	0.1736
Υλικό	HDPE
Πάχος (m)	0.01

## Παράρτημα Α – Υδραυλική Επίλυση Δικτύου Ύδρευσης οικισμού Λητής

Όνομα	Πιεζομετρικό ύψος (m)	Πιεζομετρικό φορτίο (m)	Πραγματική ζήτηση (L/s)
N1	146,77	31,58	0,43
N2	146,78	30,64	0,16
N3	146,81	29,64	0,13
N4	146,85	26,98	0,09
N5	146,87	26,51	0,08
N6	146,92	25,83	0,1
N7	147	24,82	0,13
N8	147,1	24,38	0,1
N9	186,73	53,81	0,15
N10	148,47	14,91	0,13
N11	148,44	14,82	0,06
N12	148,24	13,81	0,08
N13	148,16	14,58	0,07
N14	148	14,62	0,11
N15	147,78	13,74	0,09
N16	147,7	13,83	0,16
N17	147,53	13,92	0,12
N18	147,46	13,78	0,1
N19	147,31	13,17	0,1
N20	147,23	13,02	0,21
N21	191,14	56,81	0,06
N22	191,14	56,59	0,08
N23	191,23	56,46	0,1
N24	191,45	55,69	0,11
N25	191,62	54,92	0,12
N26	191,64	54,56	0,15
N27	191,7	53,84	0,11
N28	191,74	53,37	0,11
N29	191,77	53,31	0,11
N30	191,74	53,79	0,09
N31	191,71	58,26	0,1
N32	191,7	59,24	0,08
N33	191,7	60,94	0,09
N34	145,97	16,19	0,1
N35	145,97	19,69	0,2
N36	145,9	19,07	0,13
N37	145,8	20,51	0,1
N38	145,7	21,17	0,12
N39	145,73	22,35	0,06
N40	145,75	22,68	0,05
N41	145,78	24,28	0,14
N42	145,83	25,05	0,09
N43	145,9	26,31	0,18
N44	146	27,39	0,11
N45	146,12	28,79	0,14
N46	146,13	29,15	0,09
N47	146,13	30,06	0,1
N48	147,43	19,88	0,04
N49	147,47	19,78	0,06
N50	147,56	18,16	0,09
N51	147,66	17,68	0,13



N52	147,85	17,43	0,07
N53	148,26	15,28	0,07
N54	146,87	22,41	0,05
N55	146,87	23,61	0,11
N56	146,87	25,62	0,07
N57	146,77	27,6	0,02
N58	146,77	27,77	0,06
N59	146,77	29	0,09
N60	146,77	30,83	0,08
N61	147,46	16,54	0,1
N62	147,32	20,99	0,09
N64	147,26	21,51	0,12
N65	147,2	23,65	0,1
N66	147,15	25,27	0,18
N67	147,12	25,79	0,11
N68	147,1	28,3	0,18
N69	147,1	30,41	0,13
N70	147,1	31,4	0,05
N71	147,26	19,87	0,05
N72	147,26	20,69	0,1
N73	147,15	25,5	0,07
N74	147,15	25,44	0,14
N76	147,15	15,57	0,03
N77	147,18	14,39	0,06
N78	146,1	19,14	0,06
N79	146,21	18,59	0,05
N80	146,28	18	0,04
N81	146,35	18,03	0,07
N82	146,57	18,21	0,13
N83	146,95	17,73	0,21
N84	147	17,37	0,1
N85	147,04	17	0,13
N86	147,08	16,27	0,09
N87	146,13	29,28	0,02
N88	146,14	30,6	0,08
N89	146,19	31,36	0,11
N90	146,23	30,78	0,07
N91	146,26	30,99	0,09
N92	146,33	28,54	0,13
N93	146,42	27	0,13
N94	146,53	25,39	0,13
N95	146,65	23,49	0,13
N96	146,79	21,76	0,11
N97	146,9	20,02	0,07
N98	146,94	19,88	0,05
N99	147,02	18,27	0,04
N101	147,07	17,39	0,06
N102	147,1	16,82	0,07
N103	147,14	15,66	0,1
N104	146,17	28,11	0,11
N105	146,25	27,44	0,12
N106	146,33	26,43	0,09
N107	146,39	25,93	0,15
N108	146,53	24,51	0,11
N109	146,62	23,63	0,08
N110	146,71	22,77	0,15

---

N111	146,92	17,94	0,08
N112	146,71	23,99	0,05
N113	146,39	26,82	0,01
N114	146,39	26,74	0,06
N115	146,13	30,85	0,09
N116	146,13	31,22	0,04
N117	145,9	27,16	0,08
N118	145,78	24,53	0,06
N119	145,89	20,76	0,01
N120	145,89	20,85	0,03
N121	145,89	20,9	0,02
N122	145,89	21,01	0,06
N123	145,89	20,69	0,03
N124	145,89	20,38	0,04
N125	145,89	20,09	0,08
N126	145,89	22,56	0,04
N127	188,6	54,85	0,06
N128	188,6	54,04	0,14
N129	188,66	53,61	0,09
N130	188,86	51,35	0,18
N131	189,26	49,28	0,22
N132	189,48	48,12	0,11
N134	190,01	45,35	0,1
N135	190,06	41,86	0,1
N136	190,09	39,47	0,05
N137	190,11	37,1	0,05
N138	190,14	34,13	0,07
N139	190,2	31,21	0,08
N140	190,25	27,77	0,07
N141	190,3	24,34	0,06
N142	190,34	26,7	0,1
N143	191,06	37,5	0,09
N144	191,12	37,6	0,13
N145	191,34	40,58	0,11
N146	191,37	42,5	0,04
N147	191,4	44,43	0,06
N148	191,45	45,43	0,08
N149	191,57	48,54	0,1
N150	191,82	51,84	0,18
N151	190,47	24,5	0,09
N152	190,53	29,77	0,05
N153	190,62	31,61	0,05
N154	190,72	34,41	0,08
N155	190,94	37,33	0,11
N156	146,95	15,07	0,14
N157	147,04	14,37	0,05
N158	189,26	49,22	0,08
N159	189,26	42,95	0,07
N160	188,41	48,25	0,19
N161	190,06	39,78	0,02
N162	190,06	41,73	0,04
N163	191,2	45,56	0,09
N164	191,19	45,49	0,06
N165	191,3	49,07	0,05
N166	191,39	49,97	0,08
N167	191,43	45,29	0,05

---

N168	191,35	46,03	0,07
N169	191,28	46,31	0,06
N170	191,22	45,67	0,04
N171	191,06	43,28	0,14
N172	191,03	43,87	0,05
N173	190,99	44,49	0,07
N174	190,95	45,3	0,1
N175	190,93	45,93	0,09
N176	190,84	46,68	0,13
N177	190,71	46,49	0,09
N178	190,4	46,12	0,09
N179	190,31	45,96	0,07
N180	190,1	45,28	0,07
N181	190,84	42,26	0,02
N182	190,84	43,81	0,05
N183	190,93	52,86	0,11
N184	191,1	56,42	0,08
N185	191,02	46,23	0,09
N186	191,09	46,28	0,04
N187	191,12	45,91	0,04
N188	190,95	42,69	0,04
N189	190,34	23,3	0,06
N190	190,34	19,9	0,09
N191	190,34	12,96	0,14
N192	190,34	9,38	0,07
N193	190,46	25,24	0,05
N194	190,46	25,99	0,05
N195	190,46	20,66	0,08
N196	190,46	10,45	0,05
N197	147,09	26,49	0,11
N198	147,09	25,26	0,11
N199	189,77	61,43	0,15
N200	189,77	61,17	0,07
N201	189,77	61,13	0,06
N202	189,77	60,96	0,07
N203	189,77	60,22	0,07
N205	189,79	59,56	0,13
N206	189,74	58,72	0,12
N207	189,71	57,5	0,11
N208	189,65	55,33	0,19
N209	189,61	52,91	0,08
N210	189,39	52,65	0,1
N211	189,37	52,24	0,11
N212	189,33	52,73	0,1
N213	189,32	52,77	0,11
N214	189,31	52,86	0,06
N215	189,3	52,85	0,11
N216	189,24	52,99	0,13
N218	145,57	20,58	0,06
N219	145,46	20,1	0,12
N220	145,46	19,76	0,08
N221	145,46	19,35	0,06
N222	191,68	63,3	0,06
N223	191,68	63,25	0,1
N224	191,68	61,85	0,11
N225	191,68	61,82	0,05

---

N226	191,68	60,29	0,1
N227	191,68	57,86	0,08
N228	191,68	53,68	0,1
N229	191,72	52,77	0,07
N230	191,75	51,87	0,06
N231	191,81	49,36	0,04
N232	191,9	46,9	0,07
N233	191,97	46,94	0,05
N234	192,17	45,58	0,05
N235	192,24	45,52	0,06
N236	192,51	44,08	0,15
N237	192,44	45,1	0,1
N238	192,38	46,13	0,1
N239	191,95	51,91	0,07
N240	191,7	60,9	0,04
N241	191,7	60,8	0,03
N242	191,7	60,81	0,01
N243	191,7	59,15	0,04
N244	191,7	58,52	0,03
N245	191,7	58,15	0,08
N246	191,69	53,58	0,11
N247	191,68	52,38	0,14
N248	191,68	52,35	0,1
N249	191,68	49,45	0,05
N250	191,68	49,36	0,02
N251	191,68	49,94	0,06
N252	191,68	49,65	0,04
N253	191,68	47,61	0,03
N254	191,68	53,64	0,04
N255	191,68	60,63	0,03
N256	191,68	61,43	0,03
N257	191,57	53,6	0,1
N258	191,02	53,09	0,08
N259	190,47	53,69	0,1
N260	190,38	53,05	0,07
N261	190,29	52,41	0,08
N262	190,17	52,13	0,08
N263	190,09	51,88	0,08
N264	189,99	51,83	0,08
N265	189,92	53,37	0,05
N266	189,9	53,44	0,07
N267	189,88	52,97	0,05
N268	189,75	52,08	0,06
N270	189,41	51,28	0,1
N271	189,39	51,75	0,07
N272	189,35	52,26	0,1
N273	189,31	52,71	0,13
N274	190,34	54,34	0,08
N275	190,16	56,89	0,09
N276	189,98	57,23	0,06
N277	189,94	57,29	0,09
N278	189,87	58,42	0,11
N279	189,81	59,09	0,09
N280	191,71	51,86	0,04
N281	189,8	58,78	0,09
N282	189,84	57,13	0,11

---

N283	189,88	55,91	0,14
N284	189,89	55,18	0,1
N285	189,92	56,94	0,05
N286	189,91	56,6	0,07
N287	191,72	46,76	0,05
N288	191,56	46,65	0,08
N289	191,33	47,12	0,07
N290	191,06	47,31	0,07
N291	190,88	47,59	0,06
N292	190,65	47,68	0,05
N293	190,56	47,9	0,07
N294	190,41	48,58	0,08
N295	190,23	49,24	0,13
N296	189,93	52,57	0,1
N297	191,4	40,6	0,07
N298	191,45	40,22	0,08
N299	191,48	40,46	0,04
N300	191,54	43,53	0,1
N301	191,54	42,09	0,03
N302	191,12	35,42	0,08
N303	145,28	21,65	0,19
N304	145,06	23,34	0,15
N305	144,95	24,43	0,15
N306	144,91	24,61	0,13
N307	144,86	24,86	0,16
N308	144,82	25,86	0,22
N309	144,9	25,23	0,09
N310	144,9	25,41	0,04
N311	144,9	25,49	0,01
N312	144,9	25,16	0,06
N313	144,9	24,56	0,05
N314	145,28	21,88	0,11
N315	145,27	21,66	0,13
N316	145,27	20,37	0,07
N317	189,61	52,91	0,08
N318	189,59	55,77	0,15
N319	189,57	57,87	0,1
N320	189,57	58,06	0,05
N321	189,56	58,81	0,08
N322	189,56	60,37	0,13
N323	189,55	62,88	0,13
N324	189,55	63,41	0,07
N325	144,78	18,79	0,04
N326	144,78	19,29	0,04
N327	144,78	19,79	0,04
N328	144,78	21,05	0,08
N329	144,78	23,79	0,07
N330	144,78	24,29	0,08
N331	144,79	24,88	0,12
N332	144,8	28,73	0,07
N333	144,8	28,6	0,05
N334	144,81	26,51	0,09
N335	189,41	52,6	0,11
N336	189,49	51,06	0,24
N337	189,46	48,63	0,16
N338	189,45	46,97	0,13

---

N339	189,45	44,52	0,15
N340	189,45	45,89	0,07
N341	189,45	48,6	0,12
N342	189,45	48,56	0,12
N343	189,45	48,51	0,11
N344	189,45	48,44	0,05
N345	189,24	52,39	0,06
N346	189,23	53,12	0,09
N347	189,18	56,44	0,11
N348	189,16	57,17	0,13
N349	189,15	58,6	0,09
N350	189,15	59,74	0,2
N351	189,15	61,15	0,06
N352	189,15	60,23	0,09
N353	189,15	57,08	0,1
N354	189,15	57,26	0,13
N355	189,15	56,61	0,08
N356	189,31	50,47	0,06
N357	189,31	50,26	0,01
N358	190,55	47,77	0,05
N359	190,55	47,62	0,05
N360	190,55	45,82	0,07
N361	190,55	43,94	0,07
N362	190,55	43,41	0,07
N363	190,55	42,88	0,03
N364	190,55	47,52	0,08
N365	190,55	41,07	0,12
N366	190,55	36,87	0,06
N367	191,56	45,52	0,03
N369	191,9	38,88	0,04
N370	191,9	36,99	0,02
N371	191,9	36,63	0,01
N372	191,9	37,88	0,04
N373	191,9	39,15	0,07
N374	191,9	42,87	0,06
N375	191,9	45,87	0,07
N376	191,9	46,87	0,05
N377	193,03	41,26	0,1
N378	193,27	38,6	0,03
N379	193,2	39,68	0,39
N385	192,45	44,96	0,06
N386	192,82	41,2	0,1
N387	193,04	41,01	0,06
N388	191,45	38,15	0,01
N389	191,45	38,56	0,05
N390	186,73	54,51	0,13
N391	186,74	54,76	0,11
N392	186,74	54,77	0,16
N393	186,75	54,89	0,15
N394	186,78	54,6	0,14
N395	186,82	53,94	0,2
N396	186,81	53,61	0,12
N397	186,79	53,8	0,13
N398	186,78	53,93	0,11
N399	186,78	54,21	0,07
N400	186,78	54,89	0,14

---

N401	186,77	55,73	0,15
N402	147,14	17,32	0,14
N403	147,14	19,02	0,13
N404	147,15	21,28	0,13
N405	147,16	23,35	0,11
N406	147,16	23,81	0,09
N407	147,18	24,36	0,12
N408	147,21	24,15	0,12
N409	147,31	22,91	0,11
N410	147,39	21,4	0,07
N411	147,16	24,43	0,16
N412	147,17	24,42	0,07
N413	147,55	20,56	0,11
N414	147,44	21,45	0,08
N415	147,4	22,41	0,06
N416	147,35	23,36	0,09
N417	147,27	24,28	0,15
N418	147,21	19,81	0,11
N419	147,21	23,36	0,09
N420	186,79	53,53	0,13
N421	186,8	52,57	0,13
N422	186,82	51,78	0,18
N423	186,77	50,46	0,13
N424	186,73	49,46	0,13
N425	186,7	48,76	0,13
N426	186,67	45,67	0,13
N427	186,65	43,82	0,13
N428	186,64	41,97	0,13
N429	186,64	39,67	0,09
N430	186,64	39,18	0,07
N431	186,64	38,23	0,1
N432	186,64	37,2	0,07
N433	186,83	49,79	0,1
N434	186,84	46,23	0,1
N435	186,84	44,81	0,09
N436	186,84	42,61	0,12
N437	186,83	39,44	0,07
N438	186,83	42,21	0,04
N439	186,83	41,81	0,1
N440	186,84	39,51	0,2
N441	186,85	38,41	0,22
N442	186,89	38,92	0,18
N443	186,94	39,85	0,16
N444	187	40,76	0,15
N445	187,07	46,16	0,24
N446	186,96	47,67	0,13
N447	186,85	45,81	0,07
N448	186,87	44,6	0,12
N449	186,89	46,28	0,13
N450	186,92	44,91	0,13
N451	186,96	45,41	0,13
N452	186,99	45,62	0,13
N453	187,03	45,58	0,13
N454	187,2	46,17	0,12
N455	187,36	45,89	0,13
N456	187,54	46,15	0,2

---

N457	187,73	45,26	0,19
N458	187,93	45,56	0,12
N460	188,5	43,97	0,09
N461	188,5	42,04	0,1
N462	188,5	37,76	0,08
N463	186,84	34,82	0,09
N464	186,83	28,83	0,04
N465	186,85	33,75	0,09
N466	186,85	28,89	0,05
N467	186,77	53,73	0,07
N468	186,77	54,72	0,12
N469	186,77	55,72	0,07
N470	186,74	48,79	0,07
N471	187,54	49,6	0,06
N472	187,7	39,38	0,08
N473	187,7	39,13	0,11
N474	187,7	37,68	0,09
N476	187,69	26,42	0,04
N477	187,69	31,47	0,16
N478	187,69	33,57	0,06
N479	187,69	40,47	0,15
N480	187,69	40,44	0,09
N481	188,17	46,28	0,18
N487	188,8	50,76	0,06
N488	188,72	47,68	0,07
N489	188,61	45,31	0,07
N490	188,55	45,79	0,05
N491	189,82	46,16	0,11
N492	189,82	46,29	0,06
N493	189,82	52,78	0,1
N494	189,82	54,77	0,06
N495	147,09	24,09	0,11
N496	147,09	21,1	0,08
N497	147,09	20,1	0,08
N498	147,09	17,11	0,21
N499	147,05	18,02	0,08
N500	147,29	21,24	0,09
N501	147,29	20,3	0,05
N502	191,65	48,61	0,11
N503	192,44	44,41	0,06
N504	192,44	43,61	0,03
N505	192,82	41,93	0,04
N506	192,82	42,79	0,05
N507	192,82	43,79	0,03
N508	191,74	53,29	0,08
N509	191,74	54,69	0,11
N510	191,74	55,69	0,06
N511	191,02	50,98	0,09
N512	191,02	50,48	0,03
N513	191,02	52,98	0,04
N514	190,94	37,93	0,07
N515	190,94	38,92	0,04
N516	144,82	24,83	0,12
N517	144,86	25,57	0,06
N518	144,95	24,96	0,06
N519	189,78	59,94	0,11



N520	189,78	62,72	0,06
N521	189,74	60,68	0,05
N522	189,65	56,6	0,05
N529	189,32	55,27	0,05
N530	147,14	16,16	0
N532	189,26	55,31	0
N533	186,73	53,11	0
N534	191,14	56,85	0
N535	191,64	59,67	0
N540	191,7	61,84	0
N542	145,97	17,93	0
N543	148,88	4,41	0

Όνομα	Ταχύτητα (m/s)	Παροχή (L/s)	Απώλειες (m/km)	Τριβή
P1	0,14	-0,67	0,42	0,0322
P2	0,17	-0,83	0,61	0,0308
P3	0,2	-0,96	0,8	0,0299
P4	0,22	-1,05	0,95	0,0294
P5	0,29	-1,37	1,52	0,028
P6	0,31	-1,47	1,74	0,0277
P7	0,34	-1,6	2,03	0,0273
P8	0	0	0	0
P9	0,79	11,96	4,82	0,0211
P10	0,79	11,89	4,78	0,0211
P11	0,78	11,81	4,72	0,0211
P12	0,78	11,74	4,66	0,0211
P13	0,77	11,64	4,58	0,0211
P14	0,76	11,55	4,52	0,0211
P15	0,75	11,39	4,4	0,0212
P16	0,62	9,32	3,01	0,0216
P17	0,61	9,22	2,96	0,0217
P18	0,6	9,12	2,89	0,0217
P20	0,01	-0,06	0,01	0,0575
P21	0,49	-2,32	4,02	0,0258
P22	0,51	-2,41	4,33	0,0257
P23	0,53	-2,53	4,71	0,0255
P24	0,36	-5,43	1,1	0,0233
P25	0,37	-5,59	1,16	0,0232
P26	0,38	-5,7	1,2	0,0231
P27	0,4	-6,06	1,35	0,0229
P28	0,23	1,1	1,02	0,0291
P29	0,21	1,01	0,88	0,0296
P31	0,04	0,17	0,03	0,0322
P32	0	0	0	0
P33	0,02	-0,1	0,01	0,0388
P34	0,49	2,33	4,07	0,0258
P35	0,4	1,88	2,73	0,0266
P36	0,37	1,78	2,47	0,0268
P37	0,24	-1,12	1,05	0,0291
P38	0,25	-1,18	1,16	0,0288
P39	0,26	-1,23	1,26	0,0285
P40	0,3	-1,43	1,66	0,0278
P41	0,32	-1,52	1,85	0,0275
P42	0,37	-1,78	2,46	0,0268
P43	0,4	-1,89	2,75	0,0266
P44	0,14	-0,69	0,44	0,0321

P45	0,05	0,23	0,07	0,0421
P46	0,38	-1,83	2,58	0,0267
P47	0,4	-1,89	2,75	0,0266
P48	0,42	-1,98	3	0,0264
P49	0,84	-3,97	11,05	0,0242
P50	0,85	-4,04	11,42	0,0241
P51	0,86	-4,11	11,81	0,0241
P52	0,01	-0,05	0,01	0,0698
P53	0,03	-0,16	0,02	0,0304
P54	0,05	-0,23	0,07	0,0424
P55	0	-0,02	0	0,1558
P56	0,02	-0,08	0,01	0,0517
P57	0,03	-0,16	0,02	0,0307
P58	0,05	-0,24	0,07	0,042
P59	0,41	1,95	2,93	0,0265
P60	0,39	1,85	2,66	0,0267
P63	0,29	1,36	1,51	0,028
P64	0,26	1,26	1,3	0,0284
P65	0,18	0,87	0,66	0,0306
P66	0,16	0,76	0,52	0,0314
P67	0,04	0,18	0,03	0,0348
P68	0,01	0,05	0,01	0,0727
P69	0,01	-0,05	0,01	0,0744
P70	0,03	-0,15	0,02	0,0293
P71	0,02	-0,07	0,01	0,0523
P72	0,05	-0,21	0,05	0,0408
P74	0,49	-7,41	1,96	0,0223
P75	0,49	-7,47	1,99	0,0222
P76	0,55	-2,63	5,09	0,0254
P77	0,57	-2,69	5,31	0,0253
P78	0,58	-2,74	5,48	0,0253
P79	0,58	-2,77	5,62	0,0252
P80	0,6	-2,84	5,88	0,0251
P81	0,62	-2,97	6,38	0,025
P82	0,37	-5,67	1,19	0,0231
P83	0,38	-5,76	1,23	0,0231
P84	0,39	-5,94	1,3	0,023
P86	0,21	-1,01	0,88	0,0296
P87	0,22	-1,03	0,91	0,0295
P88	0,23	-1,11	1,04	0,0291
P89	0,26	-1,21	1,22	0,0286
P90	0,27	-1,28	1,35	0,0284
P91	0,29	-1,37	1,53	0,028
P92	0,32	-1,5	1,8	0,0276
P93	0,34	-1,63	2,1	0,0272
P94	0,37	-1,76	2,42	0,0269
P95	0,4	-1,89	2,76	0,0266
P96	0,42	-2,01	3,08	0,0264
P97	0,44	-2,07	3,27	0,0262
P98	0,45	-2,12	3,41	0,0261
P101	0,25	-1,18	1,16	0,0288
P102	0,26	-1,25	1,29	0,0285
P103	0,28	-1,34	1,46	0,0281
P104	0,31	-1,45	1,69	0,0277
P105	0,33	-1,57	1,95	0,0274
P106	0,35	-1,65	2,15	0,0272

P107	0,39	-1,87	2,71	0,0266
P108	0,42	-1,98	3,01	0,0264
P109	0,43	-2,06	3,23	0,0263
P110	0,48	-2,26	3,85	0,0259
P111	0,49	-2,35	4,12	0,0258
P112	0,01	-0,05	0,01	0,073
P113	0	-0,01	0	0,3248
P114	0,01	-0,07	0,01	0,0547
P115	0,03	0,13	0,02	0,0296
P116	0,01	0,04	0	0,095
P117	0,02	0,08	0,01	0,0481
P118	0,01	-0,06	0,01	0,0598
P119	0	-0,01	0	0,3972
P120	0,01	-0,04	0	0,0847
P121	0,01	-0,07	0,01	0,0542
P122	0,03	-0,16	0,02	0,0306
P123	0,04	-0,2	0,04	0,0375
P124	0,05	-0,24	0,07	0,0421
P125	0,07	-0,32	0,11	0,0386
P126	0,01	0,04	0	0,1119
P128	0,01	-0,06	0,01	0,0614
P129	0,62	-7,14	3,57	0,0224
P130	0,62	-7,23	3,66	0,0223
P131	0,83	-9,61	6,26	0,0216
P132	0,86	-9,98	6,72	0,0216
P135	0,25	-1,2	1,19	0,0287
P136	0,29	-1,36	1,49	0,0281
P137	0,3	-1,4	1,59	0,0279
P138	0,31	-1,45	1,69	0,0277
P139	0,32	-1,52	1,84	0,0275
P140	0,34	-1,59	2,01	0,0273
P141	0,35	-1,66	2,17	0,0271
P142	0,36	-1,72	2,3	0,027
P143	0,59	-2,8	5,7	0,0252
P144	0,63	-3	6,52	0,025
P145	0,32	-1,5	1,8	0,0276
P146	0,32	-1,54	1,9	0,0275
P147	0,34	-1,6	2,03	0,0273
P148	0,71	-8,25	4,69	0,022
P149	0,72	-8,35	4,8	0,022
P150	0,48	7,26	1,89	0,0223
P151	0,46	-2,17	3,56	0,026
P152	0,52	-2,5	4,61	0,0256
P153	0,53	-2,54	4,77	0,0255
P154	0,55	-2,59	4,95	0,0254
P155	0,56	-2,68	5,25	0,0253
P156	0,61	-2,9	6,09	0,0251
P158	0,03	-0,14	0,02	0,0293
P159	0,01	0,05	0,01	0,0849
P161	0,03	0,14	0,02	0,0279
P162	0,01	0,07	0,01	0,0548
P163	0,6	6,93	3,38	0,0224
P164	0	-0,02	0	0,2064
P165	0,01	-0,06	0,01	0,058
P166	0,39	4,47	1,49	0,0238
P167	0,56	-2,66	5,19	0,0253

P168	0,57	-2,71	5,38	0,0253
P169	0,59	-2,79	5,67	0,0252
P170	0,57	6,57	3,05	0,0226
P171	0,56	6,52	3,01	0,0226
P172	0,56	6,45	2,95	0,0226
P173	0,55	6,39	2,9	0,0227
P174	0,55	6,35	2,87	0,0227
P175	0,38	1,79	2,49	0,0268
P176	0,04	0,19	0,04	0,0368
P177	0,31	1,46	1,71	0,0277
P178	0,3	1,41	1,6	0,0279
P179	0,28	1,34	1,46	0,0281
P180	0,25	1,21	1,21	0,0287
P181	0,68	7,85	4,27	0,0221
P182	0,83	9,64	6,29	0,0216
P183	0,82	9,54	6,17	0,0217
P184	0,82	9,46	6,07	0,0217
P185	0,81	9,39	5,99	0,0217
P186	0,81	9,32	5,91	0,0217
P187	0	-0,02	0	0,245
P188	0,02	-0,07	0,01	0,0495
P189	0,42	-1,98	3,01	0,0264
P190	0,44	-2,09	3,31	0,0262
P191	0,46	-2,17	3,56	0,0261
P192	0,58	-6,74	3,2	0,0225
P193	0,6	-6,99	3,43	0,0224
P194	0,61	-7,03	3,46	0,0224
P195	0,61	-7,07	3,5	0,0224
P196	0,01	0,04	0	0,1155
P197	0,07	0,35	0,14	0,0376
P198	0,06	0,3	0,1	0,0393
P199	0,04	0,21	0,05	0,0398
P200	0,02	0,07	0,01	0,0548
P201	0,05	0,24	0,07	0,0421
P202	0,04	0,19	0,04	0,035
P203	0,03	0,13	0,02	0,0297
P204	0,01	0,05	0,01	0,0687
P205	0,08	0,39	0,16	0,0367
P206	0,06	0,28	0,09	0,0399
P207	0	0	0	0
P208	0,03	-0,15	0,02	0,0299
P209	0,05	-0,22	0,06	0,0415
P210	0,06	-0,28	0,09	0,0403
P211	0,07	-0,35	0,13	0,0378
P214	0,29	1,39	1,56	0,0279
P215	0,26	1,22	1,23	0,0286
P216	0,23	1,11	1,03	0,0291
P217	0,18	0,86	0,66	0,0306
P219	0,21	0,98	0,83	0,0298
P220	0,18	0,87	0,67	0,0305
P221	0,16	0,77	0,53	0,0313
P222	0,13	0,6	0,35	0,0331
P223	0,11	0,54	0,29	0,0338
P224	0,27	1,28	1,35	0,0284
P226	0,59	2,78	5,66	0,0252
P227	0,57	2,73	5,44	0,0253

P228	0,03	0,14	0,02	0,0294
P229	0,01	0,06	0,01	0,0596
P232	0,01	-0,06	0	0,0926
P233	0,02	-0,16	0	0,0308
P234	0,04	-0,33	0,03	0,0455
P235	0,04	-0,38	0,03	0,04
P236	0,05	-0,48	0,05	0,0371
P237	0,06	-0,57	0,06	0,0361
P238	0,33	-3,07	1,31	0,0251
P239	0,34	-3,14	1,36	0,025
P240	0,67	-6,21	4,85	0,0228
P241	0,68	-6,26	4,91	0,0227
P242	0,91	-10,48	7,39	0,0215
P243	0,91	-10,53	7,45	0,0214
P244	0,91	-10,58	7,52	0,0214
P245	0,92	-10,64	7,6	0,0214
P246	0,37	1,77	2,43	0,0269
P247	0,33	1,58	1,98	0,0273
P248	1,19	17,98	10,51	0,0203
P249	1,18	17,91	10,43	0,0203
P250	0,02	0,08	0,01	0,0475
P251	0,01	0,05	0	0,0811
P252	0	0,01	0	0,5143
P253	0,02	0,08	0,01	0,0493
P254	0,01	0,03	0	0,1148
P255	0,12	0,57	0,32	0,0333
P256	0,1	0,5	0,25	0,0346
P257	0,08	0,39	0,16	0,0369
P258	0,03	0,13	0,01	0,0299
P259	0,01	0,07	0,01	0,0587
P260	0	0,02	0	0,1789
P261	0,03	0,12	0,01	0,0312
P262	0,01	0,07	0,01	0,058
P263	0,01	0,03	0	0,1252
P264	0,01	-0,05	0,01	0,0749
P265	0,02	-0,09	0,01	0,045
P266	0,01	-0,03	0	0,1055
P267	0,01	0,03	0	0,1179
P268	0,49	2,32	4,02	0,0258
P269	1,09	5,19	18,42	0,0236
P270	1,08	5,11	17,88	0,0236
P271	0,47	2,25	3,81	0,0259
P272	0,46	2,19	3,61	0,026
P273	0,44	2,11	3,37	0,0262
P274	0,43	2,03	3,13	0,0263
P275	0,41	1,95	2,91	0,0265
P276	0,39	1,87	2,69	0,0266
P277	0,38	1,82	2,56	0,0268
P278	0,28	1,31	1,4	0,0282
P279	0,78	3,69	9,6	0,0244
P282	0,26	1,21	1,22	0,0286
P283	0,24	1,15	1,1	0,0289
P284	0,22	1,04	0,93	0,0294
P285	0,18	0,84	0,63	0,0307
P286	0,58	2,76	5,56	0,0252
P287	0,56	2,68	5,27	0,0253

P288	0,54	2,59	4,93	0,0254
P289	0,53	2,53	4,72	0,0255
P291	0,27	1,28	1,35	0,0283
P292	0,25	1,19	1,18	0,0287
P293	0,63	-2,98	6,43	0,025
P294	0,63	-3,02	6,58	0,025
P295	0,19	-0,91	0,73	0,0302
P296	0,21	-1	0,87	0,0297
P297	0,23	-1,12	1,05	0,0291
P298	0,07	-0,33	0,12	0,0383
P299	0,09	-0,43	0,19	0,0357
P300	0,22	1,04	0,93	0,0294
P301	0,21	1	0,85	0,0297
P302	0,19	0,93	0,75	0,0301
P303	0,8	3,8	10,19	0,0243
P304	0,79	3,76	9,96	0,0243
P305	0,77	3,66	9,45	0,0244
P306	0,75	3,58	9,1	0,0245
P307	0,74	3,52	8,79	0,0245
P308	0,73	3,45	8,49	0,0246
P309	0,72	3,4	8,25	0,0246
P310	0,57	2,73	5,45	0,0253
P311	0,56	2,65	5,15	0,0254
P312	0,53	2,52	4,7	0,0255
P313	0,51	2,42	4,37	0,0257
P314	0,34	-1,61	2,05	0,0273
P315	0,35	-1,68	2,22	0,0271
P316	0,38	-1,83	2,59	0,0267
P317	0,39	-1,87	2,7	0,0266
P318	0,01	0,03	0	0,1259
P319	0,02	0,08	0,01	0,0502
P320	0,52	2,47	4,51	0,0256
P321	0,42	1,98	2,99	0,0264
P322	0,38	1,83	2,58	0,0267
P323	0,34	1,62	2,06	0,0272
P324	0,26	1,23	1,26	0,0285
P325	0,21	1,02	0,89	0,0296
P326	0,05	0,25	0,07	0,0415
P327	0,01	0,05	0,01	0,086
P328	0	0,01	0	0,2386
P329	0,02	0,11	0,01	0,0395
P330	0,01	0,05	0,01	0,0785
P331	0,06	0,3	0,11	0,0392
P332	0,04	0,2	0,04	0,0376
P333	0,01	0,07	0,01	0,0562
P334	0,17	0,79	0,56	0,0311
P335	0,15	0,71	0,46	0,0319
P336	0,12	0,56	0,31	0,0336
P337	0,1	0,46	0,22	0,0353
P338	0,09	0,41	0,18	0,0362
P339	0,07	0,33	0,12	0,0383
P340	0,04	0,2	0,04	0,038
P341	0,01	0,07	0,01	0,0569
P343	0,01	-0,04	0	0,0976
P344	0,02	-0,08	0,01	0,0471
P345	0,03	-0,12	0,01	0,0314

P346	0,04	-0,2	0,04	0,0383
P347	0,06	-0,27	0,08	0,0407
P348	0,07	-0,35	0,13	0,0378
P349	0,1	-0,46	0,22	0,0352
P350	0,11	-0,53	0,28	0,0342
P351	0,12	-0,58	0,33	0,0333
P352	0,14	-0,67	0,42	0,0322
P353	0,23	-1,08	0,98	0,0292
P354	0,25	-1,18	1,17	0,0288
P355	0,19	0,9	0,71	0,0303
P356	0,07	0,35	0,13	0,0379
P357	0,05	0,21	0,05	0,0406
P358	0,01	0,07	0,01	0,057
P359	0,08	0,4	0,17	0,0365
P360	0,06	0,28	0,09	0,0401
P361	0,03	0,16	0,02	0,0302
P362	0,01	0,05	0,01	0,0811
P363	0,01	-0,06	0,01	0,0671
P364	0,21	1	0,86	0,0297
P365	0,19	0,89	0,7	0,0304
P366	0,09	0,44	0,2	0,0356
P367	0,07	0,35	0,13	0,0378
P368	0,01	0,06	0,01	0,0599
P369	0,02	0,09	0,01	0,0441
P370	0,07	0,31	0,11	0,0389
P371	0,04	0,21	0,05	0,0399
P372	0,02	0,08	0,01	0,0491
P373	0,02	0,08	0,01	0,0515
P374	0	0,01	0	0
P375	0,13	0,61	0,35	0,033
P376	0,06	0,3	0,1	0,0393
P377	0,05	0,24	0,07	0,0418
P378	0,04	0,17	0,03	0,0324
P379	0,02	0,1	0,01	0,0373
P380	0,01	0,03	0	0,1066
P381	0,05	0,26	0,08	0,041
P382	0,04	0,18	0,03	0,0331
P383	0,01	0,06	0,01	0,068
P384	0,01	0,03	0	0,1694
P386	0,01	0,02	0	0,1236
P387	0	-0,01	0	0
P388	0,01	-0,05	0	0,1118
P389	0,02	-0,18	0,01	0,0333
P390	0,03	-0,24	0,01	0,0307
P391	0,03	-0,31	0,02	0,0415
P392	0,04	-0,35	0,03	0,0389
P393	1,08	-12,56	10,42	0,0211
P394	1,09	-12,65	10,57	0,0211
P395	1,14	-17,24	9,69	0,0203
P400	1,09	-16,5	8,91	0,0204
P401	1,09	-16,57	8,98	0,0204
P402	1,11	-16,79	9,21	0,0204
P403	1,11	-16,84	9,27	0,0204
P404	0	-0,01	0	0
P405	0,01	-0,06	0,01	0,0628
P406	0,03	-0,15	0,02	0,0291

P407	0,06	-0,28	0,09	0,0401
P408	0,08	-0,39	0,16	0,0366
P409	0,13	-0,62	0,37	0,0328
P410	0,16	-0,77	0,54	0,0313
P411	0,19	-0,91	0,72	0,0303
P412	0,13	0,64	0,38	0,0326
P413	0,11	0,52	0,26	0,0342
P414	0,08	0,39	0,16	0,0368
P415	0,06	0,27	0,09	0,0403
P416	0,04	0,21	0,05	0,0395
P417	0,09	0,41	0,18	0,0363
P419	0,03	-0,14	0,02	0,0292
P420	0,06	-0,27	0,09	0,0404
P421	0,09	-0,4	0,17	0,0364
P422	0,11	-0,51	0,26	0,0343
P423	0,13	-0,6	0,35	0,033
P424	0,27	-1,28	1,35	0,0283
P425	0,34	-1,61	2,04	0,0273
P426	0,36	-1,72	2,31	0,027
P427	0,38	-1,79	2,48	0,0268
P428	0,36	1,7	2,27	0,027
P429	0,12	0,56	0,31	0,0336
P430	0,1	0,49	0,24	0,0348
P431	0,39	1,87	2,69	0,0266
P432	0,37	1,75	2,39	0,0269
P433	0,35	1,67	2,18	0,0271
P434	0,34	1,61	2,04	0,0273
P435	0,32	1,52	1,84	0,0275
P436	0,29	1,37	1,53	0,028
P438	0,02	-0,11	0,01	0,0345
P439	0,04	-0,2	0,05	0,0387
P440	0,07	-0,34	0,13	0,0382
P441	0,1	-0,47	0,23	0,0351
P442	0,13	-0,61	0,35	0,0331
P443	0,23	1,11	1,04	0,0291
P444	0,21	0,98	0,83	0,0298
P445	0,18	0,85	0,65	0,0307
P446	0,15	0,72	0,48	0,0318
P447	0,12	0,59	0,34	0,0332
P448	0,1	0,46	0,22	0,0352
P449	0,07	0,33	0,12	0,0385
P450	0,05	0,24	0,07	0,0419
P451	0,04	0,17	0,03	0,0321
P452	0,01	0,07	0,01	0,0555
P453	0,16	-1,9	0,31	0,0277
P454	0,17	-1,99	0,34	0,0274
P455	0,07	0,32	0,12	0,0387
P456	0,05	0,24	0,07	0,042
P457	0,01	0,07	0,01	0,0564
P458	0,01	0,05	0,01	0,0839
P459	0	0	0	0
P460	0,02	-0,09	0,01	0,0411
P461	0,09	-0,42	0,18	0,0361
P462	0,16	-0,77	0,54	0,0313
P463	0,2	-0,95	0,79	0,03
P464	0,24	-1,12	1,05	0,0291



P465	0,27	-1,27	1,32	0,0284
P466	0,39	1,87	2,71	0,0266
P467	0,37	1,74	2,37	0,0269
P468	0,21	-2,41	0,48	0,0264
P469	0,21	-2,48	0,51	0,0262
P470	0,22	-2,6	0,55	0,026
P471	0,24	-2,73	0,6	0,0258
P472	0,25	-2,86	0,66	0,0256
P473	0,26	-2,99	0,71	0,0254
P474	0,27	-3,12	0,77	0,0252
P475	0,28	-3,26	0,83	0,025
P476	0,57	-6,64	3,11	0,0226
P477	0,58	-6,76	3,22	0,0225
P478	0,6	-6,89	3,34	0,0225
P479	0,62	-7,15	3,58	0,0224
P480	0,7	-8,11	4,54	0,022
P483	0,35	-1,68	2,21	0,0271
P484	0,04	0,18	0,03	0,0349
P485	0,02	0,08	0,01	0,0452
P486	0,03	0,13	0,01	0,0311
P487	0,01	0,04	0	0,0968
P488	0,03	0,13	0,01	0,029
P489	0,01	0,05	0,01	0,0837
P490	0,01	-0,07	0,01	0,0552
P491	0,04	-0,19	0,03	0,0348
P492	0,05	-0,26	0,08	0,0413
P493	0,02	0,07	0,01	0,0506
P494	0,01	-0,06	0,01	0,0627
P495	0,16	0,77	0,54	0,0313
P496	0,15	0,7	0,45	0,032
P497	0,07	0,35	0,13	0,0378
P500	0,01	0,06	0,01	0,0609
P501	0,05	0,24	0,07	0,0423
P502	0,02	0,09	0,01	0,0429
P510	0,46	2,2	3,65	0,026
P511	0,45	2,15	3,48	0,0261
P512	0,44	2,07	3,26	0,0262
P513	0,42	2	3,06	0,0264
P514	0,41	1,95	2,92	0,0265
P515	0,05	0,22	0,06	0,0416
P516	0,03	0,16	0,02	0,0306
P517	0,01	0,06	0,01	0,0619
P518	0,04	0,18	0,03	0,0333
P519	0,01	0,06	0,01	0,0573
P520	0	-0,02	0	0,1863
P521	0,02	-0,1	0,01	0,0382
P522	0,3	-1,44	1,67	0,0278
P523	0,24	1,12	1,06	0,029
P524	0,01	0,05	0,01	0,0701
P525	0,42	-2,01	3,07	0,0264
P526	0,45	-2,12	3,4	0,0261
P527	0,02	0,08	0,01	0,0448
P528	0,01	0,03	0	0,1289
P529	0,03	0,12	0,01	0,0299
P530	0,02	0,08	0,01	0,0508
P531	0,01	0,03	0	0,1585

P532	0,05	0,25	0,08	0,0418
P533	0,04	0,17	0,03	0,0317
P534	0,01	0,06	0,01	0,059
P535	0,03	0,16	0,02	0,0301
P536	0,01	0,03	0	0,1155
P537	0,01	0,04	0	0,0922
P538	0,02	0,11	0,01	0,0341
P539	0,01	0,04	0	0,0907
P540	0,03	-0,12	0,01	0,0317
P541	0,01	0,06	0,01	0,0643
P542	0,01	0,06	0,01	0,0597
P543	0,01	0,06	0,01	0,0665
P544	0,01	0,05	0,01	0,0787
P545	0,01	0,05	0,01	0,0738
P550	1,1	12,69	10,63	0,0211
P552	0,01	0,05	0,01	0,08
P553	0,37	1,77	2,43	0,0269
P554	0,34	1,63	2,09	0,0272
P555	0,4	-6,03	1,34	0,0229
P556	0,49	-7,38	1,95	0,0223
P557	0,46	-2,17	3,54	0,0261
P558	0,24	-1,12	1,06	0,029
P559	0,87	-10,08	6,86	0,0215
P560	0,9	-10,41	7,29	0,0215
P561	0,09	-0,42	0,19	0,036
P562	0,12	-0,59	0,34	0,0332
P563	0,23	-1,09	1	0,0292
P564	0,76	3,63	9,32	0,0244
P565	0,28	1,31	1,4	0,0282
P566	0,01	0,06	0,01	0,0578
P567	0,71	-8,23	4,67	0,022
P568	0,73	-8,41	4,87	0,0219
P569	0,06	0,26	0,08	0,041
P570	0,01	0,04	0	0,08
P418	0	0	0	0
P571	0,68	16,2	2,79	0,0203
P160	0	0	0	0
P19	0	0	0	0
P157	0	0	0	0
P30	0,07	0,34	0,13	0,0382
P290	0,29	1,4	1,58	0,0279
P571	0,68	16,2	2,79	0,0203

## Παράρτημα Β – Υδραυλική Επίλυση Δικτύου Ύδρευσης οικισμού Δρυμού

Όνομα	Πιεζομετρικό ύψος (m)	Πιεζομετρικό φορτίο (m)	Πραγματική ζήτηση (L/s)
N3	240,77	32,66	1,16
N4	240,04	31,73	1,05
N5	235,28	42,75	0,07
N6	235,35	42,62	0,11
N7	235,35	44,22	0,1
N8	235,35	44,12	0,04
N10	236,16	41,56	0,19

---

N11	236,31	40,23	0,17
N12	236,46	38,25	0,19
N13	236,82	36,44	0,15
N14	237,26	35,26	0,15
N15	237,61	33,76	0,16
N16	238,13	31,75	0,15
N17	238,46	30,73	0,13
N18	238,86	29,74	0,14
N19	239,3	28,66	0,14
N20	233,87	57,84	0,11
N21	233,87	56,93	0,2
N22	233,88	54,49	0,19
N23	233,9	51,05	0,23
N24	233,93	48,93	0,22
N25	234	48,52	0,26
N26	234,12	47,67	0,24
N27	234,45	46,76	0,16
N28	234,54	45,83	0,13
N29	234,63	45,66	0,07
N30	234,73	45,35	0,09
N31	234,78	44,91	0,1
N32	234,83	44,23	0,07
N33	234,91	44,05	0,16
N34	234,98	43,83	0,08
N35	235,12	43,45	0,13
N36	235,38	42,92	0,26
N37	235,69	42,24	0,08
N38	234,56	50,74	0,05
N39	234,56	49,62	0,17
N40	234,56	50,17	0,14
N41	234,56	52,11	0,15
N42	234,56	52,11	0,11
N43	234,56	52,32	0,15
N44	234,57	52,57	0,2
N45	234,58	51,74	0,18
N46	234,6	50,44	0,18
N47	234,65	49,46	0,18
N48	234,7	48,32	0,16
N49	234,76	46,69	0,14
N50	234,82	45,76	0,12
N51	234,89	44,51	0,08
N52	233,89	52,2	0,13
N53	233,89	52,15	0,07
N54	233,93	50,25	0,05
N55	234	48,29	0,06
N56	234,57	48,91	0,18
N57	234,59	46,98	0,2
N58	234,64	47,05	0,16
N59	234,67	47,5	0,15
N60	234,73	47,08	0,2
N61	234,83	43,87	0,22
N62	234,97	45,31	0,16
N63	235,04	44,16	0,15
N64	235,21	42,86	0,13
N65	229,65	69,46	0,11
N66	229,65	62,39	0,19

---

N67	229,66	59,25	0,16
N68	229,65	57,2	0,25
N69	233,89	59,19	0,14
N70	233,9	57,72	0,23
N71	233,91	55,51	0,19
N72	233,94	52,86	0,22
N73	234	50,61	0,21
N74	234,06	48,71	0,16
N75	229,65	57,6	0,1
N76	233,89	58,21	0,12
N77	233,89	57,69	0,03
N78	234,54	45,91	0,1
N79	234,54	46,71	0,07
N80	234,54	46,51	0,09
N81	234,54	45,24	0,06
N82	236,11	40,4	0,16
N83	236,07	39,8	0,27
N84	236,07	38,75	0,11
N85	236,06	36,59	0,1
N86	236,06	35,86	0,08
N87	236,05	32,31	0,11
N88	236,05	31,94	0,1
N89	236,05	30,39	0,1
N90	236,05	30,09	0,04
N91	241,59	23,67	1,06
N100	239,7	27,7	0,15
N101	240,26	26,44	0,18
N102	240,86	25,37	0,17
N103	241,38	24,1	0,11
N104	235,87	41,87	0,13
N105	235,84	39	0,11
N106	235,83	39,14	0,1
N107	235,81	40,75	0,14
N108	235,77	41,77	0,06
N109	235,72	43,71	0,05
N110	235,71	44,37	0,1
N111	235,63	47,94	0,11
N112	235,58	46,83	0,1
N113	235,5	45,41	0,18
N114	235,86	38,36	0,15
N115	235,96	35,19	0,2
N116	236,07	35,87	0,11
N117	236,32	37,22	0,12
N118	234,74	45,59	0,08
N119	234,76	46,03	0,14
N120	234,82	46,15	0,09
N121	234,99	50,3	0,2
N122	235,06	50,15	0,07
N123	235,12	49,12	0,11
N124	235,07	46,61	0,08
N125	235,02	44,49	0,07
N126	234,98	44,11	0,13
N127	234,78	44,66	0,05
N128	234,98	44,76	0,03
N129	235,46	49,51	0,08
N130	235,62	51,11	0,17

---

N131	235,63	49,07	0,09
N132	234,8	49,18	0,13
N133	234,73	48,54	0,13
N134	234,72	48,37	0,12
N135	234,68	48,33	0,12
N136	234,65	47,69	0,07
N137	234,59	46,91	0,08
N138	234,55	46,34	0,06
N139	234,53	46,12	0,08
N140	234,48	46,14	0,14
N141	234,48	47,2	0,05
N142	234,7	50,21	0,1
N143	234,69	51,33	0,12
N144	234,68	52,51	0,16
N145	234,68	50,5	0,14
N146	234,68	50,53	0,03
N147	234,67	56,03	0,2
N148	234,67	53,54	0,09
N149	234,67	52,33	0,06
N150	234,67	52,18	0,06
N151	234,66	51,72	0,04
N152	234,68	52,97	0,05
N153	234,67	56,68	0,07
N154	234,68	56,76	0,09
N155	234,7	56,68	0,12
N156	234,71	56,38	0,09
N157	234,73	56,33	0,07
N158	234,74	54,42	0,06
N159	234,75	52,62	0,07
N160	234,78	51,46	0,08
N161	235,27	53,23	0,13
N162	235,77	55,39	0,17
N163	236,13	55,88	0,16
N164	235,62	50,32	0,05
N165	235,62	48,32	0,06
N166	235,62	45,94	0,05
N167	235,62	43,69	0,03
N168	235,64	47,76	0,05
N169	235,65	45,95	0,11
N170	235,69	40,19	0,09
N171	235,7	39,54	0,04
N172	235,71	38,84	0,06
N173	235,74	38,97	0,16
N174	235,69	37,16	0,14
N175	235,66	35,87	0,09
N176	235,64	34,44	0,2
N177	235,65	33,74	0,15
N178	235,73	34,33	0,14
N179	235,71	41,98	0,07
N180	235,71	40,03	0,06
N181	235,71	39,07	0,09
N182	235,72	36,74	0,09
N183	235,72	35,43	0,07
N184	234,67	56,78	0,15
N185	231,13	55,14	0,27
N186	230,85	57,64	0,17

N187	230,67	59,74	0,17
N188	230,45	62,28	0,21
N189	230,25	64,33	0,18
N190	230,07	64,84	0,11
N191	229,94	65,35	0,2
N192	229,92	66,02	0,15
N193	229,9	67,73	0,18
N194	229,9	68,67	0,17
N195	229,89	69,85	0,19
N196	229,89	71,29	0,3
N197	229,84	72,71	0,21
N198	229,8	73,94	0,18
N199	229,78	75,09	0,17
N200	229,77	76,45	0,2
N201	229,77	77,94	0,16
N202	229,77	78,73	0,06
N203	229,8	63,05	0,25
N204	229,74	61,16	0,15
N205	229,71	60,05	0,13
N206	229,68	59,47	0,06
N207	229,8	61,74	0,12
N208	229,8	59,97	0,06
N209	234,66	53,38	0,11
N210	234,66	53,88	0,09
N211	234,66	53,29	0,06
N212	235,61	32,41	0,1
N213	235,59	32,09	0,1
N214	235,56	31,47	0,12
N215	235,54	30,65	0,15
N216	235,51	28	0,2
N217	235,5	25,16	0,2
N218	235,49	22,85	0,19
N219	235,49	21,04	0,1
N220	235,51	32,39	0,2
N221	235,42	29,84	0,17
N222	235,36	28,13	0,16
N223	235,31	27,51	0,16
N224	235,28	25,76	0,14
N225	235,27	26,16	0,17
N226	235,25	24,21	0,18
N227	235,24	23,68	0,17
N228	235,24	23,63	0,14
N229	235,24	23,43	0,05
N230	236,17	55,73	0,11
N231	236,29	55,23	0,16
N232	236,43	54,03	0,12
N233	236,62	51,46	0,19
N234	236,33	49,3	0,11
N235	236,12	48,04	0,15
N236	235,83	46,42	0,13
N237	235,62	45,25	0,18
N238	235,42	43,94	0,29
N239	235,45	41,77	0,16
N240	235,51	39,93	0,22
N241	235,51	38,84	0,15
N242	235,51	36,66	0,09

---

N243	233,14	56,46	0,15
N244	233,21	56,19	0,18
N245	233,42	54,83	0,14
N246	233,64	53,29	0,15
N247	233,92	52,12	0,17
N248	234,21	50,04	0,16
N249	234,48	48,67	0,19
N250	234,88	46,55	0,39
N251	235,55	42,88	0,12
N252	235,78	39,35	0,16
N253	236,08	36,57	0,28
N254	236,45	34,35	0,16
N255	236,83	31,59	0,14
N256	237,12	29,2	0,12
N257	237,41	26,52	0,21
N258	237,4	21,05	0,21
N259	237,4	19,17	0,15
N260	237,4	18,28	0,05
N261	229,98	69,87	0,19
N262	230,08	68,81	0,18
N263	230,2	67,83	0,18
N264	230,35	66,73	0,24
N265	230,75	64,84	0,15
N266	231,08	63,82	0,17
N267	231,65	62,04	0,19
N268	232,18	61,12	0,16
N269	232,67	59,12	0,19
N270	232,76	58,38	0,18
N271	232,94	57,18	0,13
N272	230,31	66,07	0,13
N273	230,27	65,26	0,12
N274	230,25	64,49	0,07
N275	232,36	58,83	0,16
N276	232,06	59,57	0,23
N277	231,85	60,84	0,12
N278	231,72	61,46	0,1
N279	231,6	61,39	0,2
N280	231,6	61,31	0,06
N281	231,61	61,2	0,09
N282	231,63	60,37	0,12
N283	231,65	59,7	0,12
N284	231,65	59,4	0,06
N285	231,65	58,68	0,06
N286	231,65	58,35	0,06
N287	231,65	57,6	0,07
N288	231,65	57,05	0,06
N289	231,66	56,11	0,05
N290	231,66	55,66	0,06
N291	235,76	59,36	0,13
N292	235,77	58,26	0,1
N293	232,23	58,64	0,13
N294	232,23	58,24	0,1
N295	232,23	57,69	0,17
N296	232,04	56,47	0,13
N297	231,88	53,11	0,14
N298	231,88	51,87	0,06

---

N299	231,88	51,8	0,04
N300	232,45	56,95	0,16
N301	232,85	56,24	0,16
N302	231,78	53,15	0,1
N303	231,69	55,88	0,11
N304	231,67	57,71	0,1
N305	231,67	57,68	0,04
N306	231,68	53,83	0,06
N307	231,68	53,16	0,05
N308	231,67	53,41	0,11
N309	231,66	55,41	0,1
N310	235,76	55,47	0,08
N311	235,76	53,54	0,03
N312	236,19	54,19	0,07
N313	236,07	50,34	0,07
N314	235,94	45,08	0,11
N315	235,69	38,57	0,05
N316	236,9	49,65	0,22
N317	237,32	44,53	0,19
N318	237,81	40,3	0,18
N319	238,18	37,4	0,22
N320	238,03	33,31	0,17
N321	237,88	29,18	0,12
N322	237,84	28,27	0,17
N323	237,78	27,96	0,12
N324	237,72	26,66	0,16
N325	237,66	24,87	0,17
N326	237,84	19,44	0,09
N327	238,62	35,9	0,15
N328	239,18	34,31	0,15
N329	239,61	32,68	0,13
N330	240,77	32,97	0,12
N331	240,77	33,41	0,08
N332	236,9	48,42	0,09
N333	236,9	49,19	0,06
N334	236,9	50,38	0,04
N335	234,78	37,93	0,04
N336	234,78	36,69	0,09
N337	234,78	35,62	0,09
N338	234,78	36,14	0,16
N339	234,78	37,79	0,14
N340	234,79	39,47	0,1
N341	234,82	42,4	0,1
N342	234,83	44,29	0,1
N343	234,83	44,04	0,3
N344	234,82	41,51	0,17
N345	234,82	39,31	0,16
N346	234,82	37,33	0,09
N347	234,83	41,44	0,14
N348	234,83	40,3	0,05
N349	234,78	38,1	0,11
N350	234,78	38,64	0,11
N351	232,7	56	0,2
N352	232,69	55,18	0,12
N353	232,69	54,16	0,1
N354	232,69	53,89	0,04



---

N355	232,68	53,77	0,09
N356	232,67	52,39	0,1
N357	232,66	49,48	0,11
N358	232,65	47,54	0,09
N359	232,65	46,25	0,1
N360	232,65	44,94	0,11
N361	232,65	44,1	0,1
N362	232,65	42,12	0,05
N363	233,21	51,85	0,09
N364	236,12	44,65	0,04
N365	235,62	41,74	0,11
N366	235,62	37,7	0,06
N367	235,61	36,08	0,17
N368	235,75	33,07	0,29
N369	235,74	31,54	0,1
N370	235,74	31,55	0,11
N371	235,73	28,26	0,15
N372	235,73	28	0,06
N380	237,83	23,13	0,13
N381	238,29	17,84	0,15
N382	238,56	15,22	0,14
N383	238,98	12,52	0,17
N384	239,41	10,39	0,98
N385	235,76	59,68	0
N389	232,23	59,73	0
N390	231,13	53,25	0
N391	229,65	54,96	0

Όνομα	Ταχύτητα (m/s)	Παροχή (L/s)	Απώλειες (m/km)	Τριβή
P1	1,36	20,54	13,57	0,0201
P3	1,27	19,18	11,89	0,0202
P4	0,44	-2,08	3,29	0,0262
P5	0,03	0,13	0,01	0,0301
P6	0,01	0,04	0	0,109
P8	0,53	-6,1	2,65	0,0228
P9	0,54	-6,27	2,8	0,0227
P10	0,96	-11,13	8,28	0,0213
P11	0,97	-11,28	8,5	0,0213
P12	0,99	-11,43	8,71	0,0213
P13	1	-11,59	8,93	0,0213
P14	1,01	-11,73	9,16	0,0212
P15	1,02	-11,86	9,34	0,0212
P16	1,04	-12	9,56	0,0212
P17	0,02	-0,11	0,01	0,0356
P18	0,06	-0,3	0,11	0,0392
P19	0,1	-0,49	0,24	0,0347
P20	0,19	-0,92	0,74	0,0302
P21	0,25	-1,19	1,18	0,0287
P22	0,32	-1,51	1,83	0,0276
P23	0,64	-3,06	6,75	0,0249
P24	0,43	-2,06	3,23	0,0263
P25	0,53	-2,51	4,66	0,0255
P26	0,54	-2,58	4,89	0,0255
P27	0,38	-1,83	2,59	0,0267
P28	0,42	-1,97	2,98	0,0264
P29	0,43	-2,05	3,19	0,0263
P30	0,5	-2,39	4,27	0,0257
P31	0,52	-2,47	4,52	0,0256
P32	0,55	-2,6	4,98	0,0254
P33	0,79	-3,75	9,9	0,0243
P35	0,01	-0,05	0,01	0,0788
P36	0,05	0,24	0,07	0,042
P37	0,02	0,1	0,01	0,0393
P38	0,01	-0,05	0,01	0,0722
P39	0,03	-0,16	0,02	0,0308
P40	0,07	-0,32	0,11	0,0387
P41	0,11	-0,52	0,27	0,0342
P42	0,15	-0,7	0,45	0,032
P43	0,19	-0,88	0,69	0,0304
P44	0,22	-1,07	0,97	0,0293
P45	0,26	-1,22	1,24	0,0286
P46	0,29	-1,36	1,51	0,028
P47	0,31	-1,48	1,76	0,0276
P48	0,33	-1,57	1,95	0,0274
P49	0,04	0,21	0,05	0,0393
P50	0,01	0,07	0,01	0,0548
P51	0,01	0,05	0,01	0,069
P52	0,01	0,06	0,01	0,0583
P53	0,1	-0,46	0,22	0,0352
P54	0,13	-0,64	0,39	0,0326
P55	0,18	-0,84	0,63	0,0308

P56	0,21	-1	0,86	0,0297
P57	0,24	-1,15	1,11	0,0289
P58	0,28	-1,35	1,48	0,0281
P59	0,33	-1,56	1,94	0,0274
P60	0,36	-1,73	2,33	0,027
P61	0,39	-1,88	2,72	0,0266
P63	0,02	-0,11	0,01	0,0346
P64	0,06	-0,3	0,1	0,0395
P65	0,07	0,35	0,13	0,0379
P66	0	0	0	0
P67	0,03	-0,14	0,02	0,0291
P68	0,11	-0,52	0,27	0,0341
P69	0,15	-0,71	0,47	0,0318
P70	0,2	-0,93	0,76	0,0301
P71	0,24	-1,14	1,09	0,029
P72	0,27	-1,3	1,39	0,0283
P73	0,02	0,1	0,01	0,039
P74	0,03	0,15	0,02	0,0294
P75	0,01	0,03	0	0,0884
P76	0,07	0,32	0,11	0,0388
P77	0,05	0,22	0,06	0,0416
P78	0,03	0,15	0,02	0,03
P79	0,01	0,06	0,01	0,063
P80	0,23	1,08	0,99	0,0293
P81	0,19	0,92	0,74	0,0302
P82	0,02	0,11	0,01	0,0344
P83	0,11	0,54	0,28	0,0339
P84	0,09	0,44	0,2	0,0357
P85	0,07	0,36	0,14	0,0376
P86	0,05	0,25	0,07	0,0414
P87	0,03	0,14	0,02	0,0292
P88	0,01	0,04	0,01	0,09
P89	1,19	-13,82	12,52	0,0209
P97	1,05	-12,14	9,77	0,0212
P98	1,06	-12,29	10,01	0,0211
P99	1,08	-12,47	10,29	0,0211
P100	1,09	-12,64	10,56	0,0211
P101	1,1	-12,76	10,74	0,0211
P102	0,18	0,86	0,66	0,0306
P103	0,16	0,75	0,51	0,0315
P104	0,14	0,65	0,39	0,0325
P105	0,38	1,81	2,53	0,0268
P106	0,37	1,74	2,37	0,0269
P107	0,36	1,69	2,25	0,0271
P108	0,38	1,79	2,48	0,0268
P109	0,36	1,71	2,3	0,027
P110	0,34	1,62	2,06	0,0273
P111	0,3	1,44	1,66	0,0278
P112	0,27	-1,3	1,38	0,0283
P113	0,31	-1,45	1,69	0,0277
P114	0,62	-4,44	4,94	0,0237
P115	0,64	-4,55	5,18	0,0237
P116	0,66	-4,67	5,44	0,0236
P117	0,18	-0,83	0,62	0,0308
P118	0,19	-0,91	0,73	0,0303
P119	0,46	-2,21	3,68	0,026

---

P120	0,48	-2,3	3,97	0,0258
P121	0,41	-1,95	2,93	0,0265
P122	0,43	-2,03	3,13	0,0263
P123	0,36	1,7	2,26	0,027
P124	0,34	1,62	2,07	0,0272
P125	0,32	1,54	1,9	0,0275
P126	0,29	1,38	1,54	0,028
P127	0,01	0,05	0,01	0,0845
P128	0,01	0,03	0	0,0987
P129	0,81	-3,84	10,35	0,0243
P130	0,82	-3,92	10,76	0,0242
P131	0,15	-0,69	0,45	0,032
P132	0,01	0,03	0	0,1236
P133	0,65	3,1	6,91	0,0249
P134	0,39	1,84	2,63	0,0267
P135	0,16	0,77	0,54	0,0313
P136	0,24	-1,16	1,13	0,0289
P137	0,38	1,81	2,55	0,0268
P138	0,35	1,64	2,13	0,0272
P139	0,33	1,57	1,95	0,0274
P140	0,31	1,49	1,77	0,0276
P141	0,3	1,43	1,64	0,0278
P142	0,28	1,35	1,49	0,0281
P143	0,24	1,16	1,12	0,0289
P144	0,01	0,05	0,01	0,0677
P145	0,2	0,94	0,76	0,0301
P146	0,18	0,84	0,63	0,0308
P147	0,14	0,67	0,42	0,0322
P148	0,02	0,12	0,01	0,033
P149	0,01	-0,05	0,01	0,0778
P150	0,01	0,03	0	0,1376
P151	0,08	0,39	0,16	0,0367
P152	0,05	0,26	0,08	0,0411
P153	0,03	0,16	0,02	0,0312
P154	0,02	0,1	0,01	0,0374
P155	0,01	0,04	0	0,0803
P156	0,01	0,05	0,01	0,0681
P157	0,1	-0,47	0,23	0,0351
P158	0,11	-0,54	0,29	0,0338
P159	0,13	-0,64	0,38	0,0327
P160	0,16	-0,75	0,52	0,0315
P161	0,18	-0,84	0,63	0,0307
P162	0,19	-0,92	0,73	0,0302
P163	0,21	-0,98	0,82	0,0298
P164	0,22	-1,05	0,93	0,0294
P165	0,24	-1,12	1,06	0,029
P166	0,77	-3,64	9,39	0,0244
P167	0,79	-3,77	10,02	0,0243
P168	0,9	-4,28	12,75	0,024
P169	0,76	3,59	9,13	0,0244
P170	0,04	0,2	0,04	0,0375
P171	0,03	0,15	0,02	0,0295
P172	0,02	0,09	0,01	0,0447
P173	0,01	0,03	0	0,1159
P174	0,17	-0,82	0,6	0,0309
P175	0,18	-0,87	0,67	0,0305

P176	0,21	-0,98	0,82	0,0298
P177	0,22	-1,06	0,96	0,0294
P178	0,23	-1,1	1,03	0,0291
P179	0,24	-1,16	1,13	0,0289
P180	0,26	1,25	1,29	0,0285
P181	0,22	1,06	0,96	0,0294
P182	0,2	0,97	0,81	0,0299
P183	0,17	-0,79	0,56	0,0312
P184	0,44	-2,09	3,3	0,0262
P185	0,59	-2,79	5,69	0,0252
P186	0,04	-0,19	0,04	0,0374
P187	0,06	-0,27	0,08	0,0408
P188	0,07	-0,33	0,12	0,0384
P189	0,09	-0,41	0,18	0,0363
P190	0,11	-0,5	0,25	0,0344
P191	0,12	-0,57	0,32	0,0335
P192	0,09	0,41	0,18	0,0362
P194	0,52	2,49	4,58	0,0256
P195	0,49	2,32	4,03	0,0258
P196	0,45	2,15	3,5	0,0261
P197	0,41	1,94	2,89	0,0265
P198	0,54	2,59	4,93	0,0254
P199	0,52	2,48	4,56	0,0256
P200	0,15	0,71	0,47	0,0318
P201	0,12	0,56	0,3	0,0336
P202	0,08	0,38	0,15	0,037
P203	0,04	0,21	0,05	0,0398
P204	0	0,01	0	0,2723
P205	0,21	0,98	0,83	0,0298
P206	0,16	0,78	0,55	0,0313
P207	0,12	0,59	0,34	0,0332
P208	0,09	0,42	0,18	0,0361
P209	0,05	0,22	0,06	0,0409
P210	0,01	0,06	0,01	0,0685
P211	0,33	1,57	1,96	0,0274
P212	0,24	1,15	1,11	0,0289
P213	0,21	1	0,86	0,0297
P214	0,18	0,87	0,68	0,0305
P215	0,04	0,17	0,03	0,032
P216	0,01	0,06	0,01	0,0672
P217	0,06	0,26	0,08	0,0408
P218	0,03	0,16	0,02	0,031
P219	0,01	0,06	0,01	0,0597
P220	0,24	1,15	1,11	0,0289
P221	0,22	1,05	0,94	0,0294
P222	0,2	0,96	0,79	0,03
P223	0,18	0,84	0,62	0,0308
P224	0,14	0,68	0,44	0,0321
P225	0,1	0,49	0,24	0,0348
P226	0,06	0,29	0,1	0,0398
P227	0,02	0,1	0,01	0,0376
P228	0,33	1,55	1,92	0,0274
P229	0,28	1,35	1,49	0,0281
P230	0,25	1,18	1,16	0,0288
P231	0,21	1,01	0,88	0,0296
P232	0,18	0,85	0,64	0,0306

P233	0,15	0,72	0,47	0,0318
P234	0,12	0,55	0,3	0,0338
P235	0,08	0,37	0,15	0,0373
P236	0,04	0,19	0,04	0,037
P237	0,01	0,05	0,01	0,0722
P238	0,53	-8,04	2,28	0,022
P239	0,54	-8,15	2,34	0,022
P240	0,74	-11,13	4,21	0,0212
P241	0,74	-11,25	4,3	0,0212
P242	0,69	3,27	7,66	0,0247
P243	0,67	3,16	7,19	0,0248
P244	0,62	2,97	6,38	0,025
P245	0,6	2,84	5,87	0,0251
P246	0,52	2,49	4,59	0,0256
P247	0,2	-0,93	0,76	0,0301
P248	0,23	-1,09	1,01	0,0291
P249	0,05	0,24	0,07	0,0418
P250	0,02	0,09	0,01	0,0424
P251	0,78	-11,84	4,74	0,0211
P252	0,8	-12,12	4,95	0,021
P253	0,81	-12,25	5,05	0,021
P254	0,82	-12,41	5,18	0,021
P255	0,83	-12,58	5,31	0,0209
P256	0,84	-12,74	5,45	0,0209
P257	0,85	-12,93	5,6	0,0209
P258	1,01	-15,26	7,68	0,0206
P259	0,8	-12,13	4,96	0,021
P260	0,81	-12,25	5,05	0,021
P261	0,82	-12,41	5,18	0,021
P262	1	-15,14	7,56	0,0206
P263	1,01	-15,29	7,71	0,0206
P264	1,02	-15,43	7,84	0,0205
P265	1,03	-15,55	7,96	0,0205
P266	0,09	0,41	0,18	0,0362
P267	0,04	0,21	0,05	0,0394
P268	0,01	0,05	0,01	0,0698
P269	0,27	-1,27	1,33	0,0284
P270	0,31	-1,46	1,72	0,0277
P271	0,35	-1,65	2,13	0,0272
P272	0,38	-1,83	2,59	0,0267
P273	0,67	-3,2	7,37	0,0248
P274	0,71	-3,36	8,04	0,0246
P275	0,74	-3,52	8,81	0,0245
P276	0,78	-3,71	9,72	0,0244
P277	0,81	-3,87	10,53	0,0243
P278	0,61	-7,01	3,45	0,0224
P279	0,72	-8,39	4,84	0,022
P280	0,74	-8,51	4,97	0,0219
P281	0,24	1,14	1,09	0,0289
P282	0,21	1,01	0,88	0,0296
P283	0,19	0,9	0,71	0,0303
P284	0,17	0,83	0,61	0,0308
P285	0,62	2,95	6,31	0,025
P286	0,59	2,79	5,68	0,0252
P287	0,54	2,56	4,85	0,0255
P288	0,51	2,45	4,44	0,0256

P289	0,49	2,35	4,12	0,0258
P290	0,13	-0,62	0,36	0,0329
P291	0,14	-0,67	0,42	0,0323
P292	0,16	-0,76	0,52	0,0314
P293	0,18	-0,87	0,68	0,0305
P294	0	0,01	0	0,3374
P295	0,01	-0,04	0	0,0847
P296	0,02	-0,1	0,01	0,0367
P297	0,03	-0,16	0,02	0,0311
P298	0,05	-0,23	0,06	0,0417
P299	0,06	-0,29	0,1	0,0399
P300	0,07	-0,35	0,13	0,0376
P302	0,05	-0,24	0,07	0,0419
P303	0,07	-0,34	0,13	0,0382
P306	0,03	-0,13	0,02	0,0294
P307	0,05	-0,24	0,07	0,042
P308	0,52	2,45	4,47	0,0256
P309	0,49	2,32	4,04	0,0258
P310	0,02	0,1	0,01	0,0399
P311	0,01	0,04	0	0,1024
P312	0,6	-2,86	5,97	0,0251
P313	0,64	-3,02	6,59	0,0249
P314	0,67	-3,18	7,26	0,0248
P315	0,44	2,08	3,3	0,0262
P316	0,42	1,99	3,02	0,0264
P317	0,24	1,15	1,1	0,0289
P318	0,21	1,01	0,87	0,0297
P319	0,01	0,04	0	0,1235
P320	0,15	0,73	0,49	0,0316
P321	0,14	0,67	0,42	0,0323
P322	0,13	0,62	0,36	0,0328
P323	0,11	0,51	0,25	0,0344
P324	0,09	0,41	0,17	0,0367
P325	0,02	0,11	0,01	0,0335
P326	0,01	0,03	0	0,1403
P327	0,59	2,82	5,81	0,0252
P328	0,58	2,76	5,56	0,0252
P329	0,56	2,68	5,28	0,0253
P330	0,54	2,58	4,89	0,0255
P331	0,01	0,05	0,01	0,0948
P332	0,97	-14,72	7,16	0,0206
P333	1	-15,12	7,54	0,0206
P334	1,01	-15,31	7,72	0,0206
P335	1,02	-15,48	7,89	0,0205
P336	0,42	1,99	3,02	0,0264
P337	0,38	1,81	2,55	0,0268
P338	0,36	1,69	2,24	0,0271
P339	0,3	1,43	1,65	0,0278
P340	0,28	1,31	1,4	0,0282
P341	0,24	1,15	1,11	0,0289
P342	1,07	16,17	8,58	0,0205
P343	0,02	0,09	0,01	0,042
P344	1,17	-17,69	10,18	0,0203
P345	1,18	-17,84	10,36	0,0203
P346	1,19	-17,99	10,53	0,0203
P347	1,2	-18,13	10,67	0,0203

P348	0,04	0,2	0,04	0,0374
P349	0,02	0,08	0,01	0,0495
P350	0,04	0,19	0,04	0,0354
P351	0,02	0,1	0,01	0,0414
P352	0,01	0,04	0	0,0907
P353	0,01	-0,04	0	0,0876
P354	0,03	-0,13	0,01	0,0298
P355	0,05	-0,22	0,06	0,0417
P356	0,08	-0,38	0,15	0,0369
P357	0,15	-0,73	0,49	0,0317
P358	0,18	-0,83	0,62	0,0308
P359	0,2	-0,93	0,76	0,0301
P360	0,22	-1,04	0,92	0,0295
P361	0,19	0,9	0,72	0,0303
P362	0,09	0,42	0,18	0,0361
P363	0,05	0,24	0,07	0,0418
P364	0,02	0,09	0,01	0,0444
P365	0,04	0,19	0,04	0,0356
P366	0,01	0,05	0,01	0,0844
P367	0	0	0	0
P368	0,02	-0,11	0,01	0,0337
P369	0,05	-0,22	0,06	0,0411
P370	0,25	1,19	1,18	0,0287
P371	0,05	0,25	0,08	0,0412
P372	0,03	0,13	0,02	0,0305
P373	0,01	0,04	0	0,1011
P374	0,16	0,74	0,51	0,0315
P375	0,14	0,65	0,4	0,0325
P376	0,12	0,56	0,3	0,0337
P377	0,09	0,45	0,2	0,0354
P378	0,08	0,36	0,14	0,0376
P379	0,06	0,26	0,08	0,0409
P380	0,03	0,15	0,02	0,0297
P381	0,01	0,05	0,01	0,0748
P382	0,02	0,09	0,01	0,0416
P383	0,01	0,04	0	0,1027
P384	0,04	0,17	0,03	0,0326
P385	0,01	0,06	0,01	0,0603
P386	0,33	-1,56	1,93	0,0274
P387	0,36	-1,73	2,35	0,0269
P388	0,09	0,42	0,18	0,0361
P389	0,07	0,32	0,11	0,0384
P390	0,04	0,21	0,05	0,0402
P391	0,01	0,06	0,01	0,0645
P392	0,51	-2,44	4,42	0,0256
P393	1,45	-16,75	18,12	0,0206
P399	1	-15,19	7,61	0,0206
P400	1,01	-15,32	7,73	0,0206
P401	1,02	-15,47	7,88	0,0205
P402	1,03	-15,61	8,01	0,0205
P403	1,04	-15,77	8,18	0,0205
P414	0,81	-3,83	10,31	0,0243
P415	1,01	-4,82	15,96	0,0237
P416	0,42	-2,01	3,09	0,0263
P417	0,49	-2,32	4,04	0,0258
P418	0,17	0,81	0,59	0,031



P301	0	0	0	0
P304	0,58	-2,76	5,57	0,0252
P305	0	0	0	0
P193	0	0	0	0

## Παράρτημα Γ – Υδραυλική Επίλυση Αγωγών Ύδρευσης οικισμού

### Μελισσοχωρίου

Όνομα	Πιεζομετρικό ύψος (m)	Πιεζομετρικό φορτίο (m)
N276	34.52	266.20
N281	36.98	265.93
N282	38.38	265.68
N283	38.78	265.53
N288	43.95	265.53
N289	46.68	265.53
N291	47.16	265.23
N292	47.46	264.86
N293	48.12	264.45
N293	48.12	264.45
N268	49.94	264.11
N267	49.51	264.26
N178	49.74	264.41
N164	50.89	264.34
N163	51.77	264.28
N160	54.48	264.23
N160	54.48	264.23
N161	54.19	264.23
N162	53.99	264.23
N160	54.48	264.23
N158	55.06	264.22
N159	57.37	264.13
N153	58.24	264.05
N154	54.69	264.25
N168	53.68	264.46
N169	51.95	264.84
N169	51.95	264.84
N170	52.05	264.84
N171	51.56	264.99
N172	50.86	265.22
N68	49.25	265.18
N67	46.23	265.42
N66	42.91	265.72
N199	42.94	265.91
N198	43.83	266.65
N197	45.15	267.01
N200	43.03	267.04
N201	41.11	267.06
N204	38.43	267.10
N257	39.07	266.80
N276	34.52	266.20
N257	39.07	266.80
N258	42.66	266.81
N259	46.05	266.82

N260	45.49	266.82
N197	45.15	267.01
N196	46.14	266.96
N262	46.55	266.90
N261	48.25	266.83
N263	49.58	266.78
N176	50.23	265.27
N193	49.45	266.30
N266	48.42	266.48
N263	49.58	266.78
N264	47.95	266.39
N290	46.62	265.63
N289	46.68	265.53
N196	46.14	266.96
N195	46.46	266.88
N194	48.05	266.58
N193	49.45	266.30
N173	50.60	265.34
N172	50.86	265.22
N173	50.60	265.34
N174	49.91	265.28
N175	50.90	265.22
N176	50.23	265.27
N177	49.86	265.15
N178	49.74	264.41
N169	51.95	264.84
N179	51.64	264.98
N175	50.90	265.22
N164	50.89	264.34
N165	51.27	264.34
N166	51.88	264.34
N167	51.83	264.34
N158	55.06	264.22
N157	53.62	264.23
N156	53.86	264.24
N155	54.07	264.24
N154	54.69	264.25

Όνομα	Ταχύτητα (m/s)	Παροχή (L/s)	Απώλειες (m/km)
P301	0.75	3.58	9.09
P302	0.73	3.49	8.65
P303	0.72	3.41	8.30
P308	0.00	-0.02	0.00
P309	0.04	-0.18	0.03
P311	0.88	4.20	12.31
P312	0.87	4.11	11.82
P313	0.61	2.89	6.08
P316	0.61	2.89	6.08
P286	0.48	2.26	3.84
P285	0.50	2.37	4.20
P190	0.38	1.80	2.51
P174	0.32	-1.51	1.81
P173	0.30	-1.41	1.60
P171	0.02	0.11	0.01
P172	0.01	0.03	0.00

---

P170	0.25	-1.19	1.17
P168	0.34	1.63	2.09
P169	0.32	1.50	1.81
P163	0.49	-2.31	4.00
P178	0.68	-3.22	7.46
P179	0.70	-3.34	7.96
P180	0.07	-0.33	0.12
P182	0.78	-3.73	9.81
P183	0.80	-3.79	10.14
P204	0.24	1.12	1.06
P69	0.67	3.18	7.27
P68	0.69	3.29	7.75
P212	1.15	5.45	20.20
P211	1.16	5.53	20.74
P210	1.18	5.61	21.35
P213	0.54	-25.16	1.18
P214	0.54	-25.23	1.19
P218	0.63	-29.36	1.58
P287	0.90	-4.26	12.65
P486	0.95	-4.53	14.16
P273	0.09	-0.43	0.19
P274	0.12	-0.56	0.30
P275	0.01	0.06	0.01
P209	0.82	-19.47	3.95
P278	0.64	-15.26	2.49
P277	0.64	-15.17	2.46
P279	0.60	14.31	2.20
P284	1.35	-6.40	27.45
P283	0.60	2.87	6.01
P282	0.63	2.99	6.47
P280	0.99	4.71	15.29
P487	0.97	-4.59	14.58
P310	0.95	-4.50	14.03
P208	0.87	-4.13	11.93
P207	0.86	-4.07	11.60
P206	0.84	-3.99	11.16
P205	1.42	-6.74	30.36
P184	1.05	-5.01	17.22
P185	0.34	1.62	2.07
P186	0.32	1.52	1.84
P187	0.38	-1.82	2.58
P188	0.93	4.44	13.68
P189	0.91	4.34	13.10
P191	0.66	-3.13	7.05
P192	0.68	-3.21	7.41
P175	0.04	0.17	0.03
P176	0.02	0.10	0.01
P177	0.01	0.04	0.00
P167	0.12	0.58	0.32
P166	0.14	0.66	0.41
P165	0.15	0.70	0.45
P164	0.16	0.76	0.53

**ΔΗΜΟΣ ΩΡΑΙΟΚΑΣΤΡΟΥ  
ΔΕΥΑ ΩΡΑΙΟΚΑΣΤΡΟΥ**

**ΑΡ. ΜΕΛΕΤΗΣ: 23/2020**

**ΕΡΓΟ: ΑΝΤΙΚΑΤΑΣΤΑΣΗ ΔΙΚΤΥΩΝ  
ΥΔΡΕΥΣΗΣ ΟΙΚΙΣΜΩΝ ΛΗΤΗΣ -  
ΔΡΥΜΟΥ ΚΑΙ ΤΜΗΜΑΤΟΣ  
ΜΕΛΙΣΣΟΧΩΡΙΟΥ ΔΙΕΥΡΥΜΕΝΟΥ  
ΔΗΜΟΥ ΩΡΑΙΟΚΑΣΤΡΟΥ**

- ΧΡΗΜΑΤΟΔΟΤΗΣΗ:**
- ΠΡΟΓΡΑΜΜΑ «ΑΝΤΩΝΗΣ ΤΡΙΤΣΗΣ»
  - {Με επενδυτικό δάνειο που χορηγείται
  - από το Ταμείο Παρακαταθηκών και

Δανείων, απόφαση Δ.Σ. 3668/13-12-2018}

**ΠΡΟΥΠΟΛΟΓΙΣΜΟΣ: ΣΥΝΟΛΙΚΟ ΠΟΣΟ 2.950.000,00 ΕΥΡΩ  
(Φ.Π.Α.=0,00)**

**CPV: 45231300-8**

**ΠΡΟΔΙΑΓΡΑΦΕΣ ΕΡΓΩΝ ΠΜ**

---

## ΠΕΡΙΕΧΟΜΕΝΑ

ΠΙΝΑΚΕΣ ΚΑΤΑΡΓΗΣΗΣ ΠΡΟΔΙΑΓΡΑΦΩΝ ΚΑΙ ΑΝΤΙΚΑΤΑΣΤΑΣΗΣ ΜΕ ΕΤΕΠ .....	3
ΤΕΧΝΙΚΗ ΠΡΟΔΙΑΓΡΑΦΗ 1 .....	9
<b>ΕΞΥΓΙΑΝΣΗ ΕΔΑΦΟΥΣ</b> .....	<b>9</b>
ΤΕΧΝΙΚΗ ΠΡΟΔΙΑΓΡΑΦΗ 2 .....	11
<b>ΦΟΡΤΟΕΚΦΟΡΤΩΣΗ ΚΑΙ ΜΕΤΑΦΟΡΑ ΠΡΟΪΟΝΤΩΝ</b> .....	<b>11</b>
<b>ΕΚΣΚΑΦΗΣ - ΔΙΑΣΤΡΩΣΗ</b> .....	<b>11</b>
ΤΕΧΝΙΚΗ ΠΡΟΔΙΑΓΡΑΦΗ 3 .....	12
<b>ΑΝΤΙΣΤΗΡΙΞΕΙΣ ΜΕ ΞΥΛΟΖΕΥΓΜΑΤΑ</b> .....	<b>12</b>
ΤΕΧΝΙΚΗ ΠΡΟΔΙΑΓΡΑΦΗ 4 .....	13
<b>ΑΝΤΙΜΕΤΩΠΙΣΗ ΔΙΚΤΥΩΝ ΟΚΩ ΚΑΤΑ ΤΙΣ ΕΚΣΚΑΦΕΣ</b> .....	<b>13</b>
ΤΕΧΝΙΚΗ ΠΡΟΔΙΑΓΡΑΦΗ 5 .....	20
<b>ΠΡΟΣΩΡΙΝΗ ΣΤΗΡΙΞΗ ΑΓΩΓΩΝ ΚΑΙ ΣΤΥΛΩΝ ΕΝΤΟΣ ΤΗΣ ΤΑΦΡΟΥ</b> .....	<b>20</b>

---

ΤΕΧΝΙΚΗ ΠΡΟΔΙΑΓΡΑΦΗ 6 .....	23
<b>ΣΤΕΓΑΝΩΤΙΚΟ ΜΑΖΑΣ ΣΚΥΡΟΔΕΜΑΤΟΣ.....</b>	<b>23</b>
ΤΕΧΝΙΚΗ ΠΡΟΔΙΑΓΡΑΦΗ 7 .....	24
<b>ΜΟΝΩΣΗ ΜΕ ΕΠΑΛΕΙΨΗ ΑΣΦΑΛΤΙΚΟΥ ΜΟΝΩΤΙΚΟΥ ΥΛΙΚΟΥ.....</b>	<b>24</b>
ΤΕΧΝΙΚΗ ΠΡΟΔΙΑΓΡΑΦΗ 8 .....	25
<b>ΕΠΙΣΤΡΩΣΗ ΔΑΠΕΔΟΥ ΜΕ ΤΣΙΜΕΝΤΟΚΟΝΙΑΜΑ.....</b>	<b>25</b>
ΤΕΧΝΙΚΗ ΠΡΟΔΙΑΓΡΑΦΗ 9 .....	36
<b>ΚΑΛΥΜΜΑΤΑ ΦΡΕΑΤΙΩΝ ΕΠΙΣΚΕΨΕΩΣ ΑΠΟ ΕΛΑΤΟ ΧΥΤΟΣΙΔΗΡΟ .....</b>	<b>36</b>
ΤΕΧΝΙΚΗ ΠΡΟΔΙΑΓΡΑΦΗ 10 .....	38
<b>ΚΑΤΑΣΚΕΥΕΣ ΑΠΟ ΧΑΛΥΒΔΙΝΑ ΠΡΟΦΙΛ ΚΑΙ ΛΑΜΑΡΙΝΕΣ ΚΑΙ ΣΥΝΑΡΜΟΛΟΓΗΣΗ.....</b>	<b>38</b>
ΤΕΧΝΙΚΗ ΠΡΟΔΙΑΓΡΑΦΗ 11 .....	40
<b>ΠΡΟΜΗΘΕΙΑ ΚΑΙ ΤΟΠΟΘΕΤΗΣΗ ΣΩΛΗΝΩΝ &amp; ΕΞΑΡΤΗΜΑΤΩΝ ΠΟΛΥΑΙΘΥΛΕΝΙΟΥ</b>	
<b>ΥΨΗΛΗΣ ΠΥΚΝΟΤΗΤΑΣ (ΗΔΡΕ), ΠΙΕΣΗΣ ΛΕΙΤΟΥΡΓΙΑΣ 10 ΑΤΜ. ....</b>	<b>40</b>
ΤΕΧΝΙΚΗ ΠΡΟΔΙΑΓΡΑΦΗ 12 .....	52
<b>ΕΙΔΙΚΑ ΤΕΜΑΧΙΑ ΣΩΛΗΝΩΣΕΩΝ .....</b>	<b>52</b>
ΤΕΧΝΙΚΗ ΠΡΟΔΙΑΓΡΑΦΗ 13 .....	56
<b>ΑΝΟΞΕΙΔΩΤΟΙ ΧΑΛΥΒΕΣ .....</b>	<b>56</b>
ΤΕΧΝΙΚΗ ΠΡΟΔΙΑΓΡΑΦΗ 14 .....	59
<b>ΧΑΛΥΒΔΟΣΩΛΗΝΕΣ .....</b>	<b>59</b>
ΤΕΧΝΙΚΗ ΠΡΟΔΙΑΓΡΑΦΗ 15 .....	61
<b>ΧΑΛΥΒΔΙΝΑ ΕΙΔΙΚΑ ΤΕΜΑΧΙΑ.....</b>	<b>61</b>
ΤΕΧΝΙΚΗ ΠΡΟΔΙΑΓΡΑΦΗ 16 .....	63
<b>ΔΟΚΙΜΕΣ ΣΤΕΓΑΝΟΤΗΤΑΣ ΣΤΑ ΔΙΚΤΥΑ ΑΓΩΓΩΝ .....</b>	<b>63</b>
ΤΕΧΝΙΚΗ ΠΡΟΔΙΑΓΡΑΦΗ 17 .....	68
<b>ΦΡΕΑΤΙΑ ΔΙΚΤΥΩΝ ΥΔΡΕΥΣΗΣ.....</b>	<b>68</b>

---

## ΠΙΝΑΚΕΣ ΚΑΤΑΡΓΗΣΗΣ ΠΡΟΔΙΑΓΡΑΦΩΝ ΚΑΙ ΑΝΤΙΚΑΤΑΣΤΑΣΗΣ ΜΕ ΕΤΕΠ

A/A	ΠΕΡΙΓΡΑΦΗ ΕΡΓΑΣΙΑΣ	ΚΩΔΙΚΟΣ ΑΡΘΡΟΥ	ΚΩΔΙΚΟΣ ΑΝΑΘΕΩΡ.	ΜΟΝ. ΜΕΤΡ.	ΕΤΕΠ	Ισχύουσα μέχρι σήμερα Τεχνική Προδιαγραφή
	<b><u>1 ΟΜΑΔΑ 1: ΧΩΜΑΤΟΥΡΓΙΚΑ, ΑΝΤΙΜΕΤΩΠΙΣΗ ΥΔΑΤΩΝ, ΕΡΓΑΣΙΕΣ ΟΔΟΠΟΪΑΣ - ΟΔΟΣΤΡΩΣΙΑΣ, ΛΟΙΠΕΣ ΠΡΟΣΤΑΤΕΥΤΙΚΕΣ ΚΑΤΑΣΚΕΥΕΣ</u></b>					
1.1	Εκσκαφή ορυγμάτων υπογείων δικτύων σε έδαφος γαιώδες ή ημιβραχώδες, με πλάτος πυθμένα έως 3,00m, με την φόρτωση των προϊόντων εκσκαφής επί αυτοκινήτου, την σταλία του αυτοκινήτου και την μεταφορά σε οποιαδήποτε απόσταση, για βάθος ορύγματος έως 4,00m	ΥΔΡ 3.10.02.01	ΥΔΡ 6081.1	m3	08-01-03-01	-
1.2	Εκσκαφή ορυγμάτων υπογείων δικτύων σε έδαφος βραχώδες, με πλάτος πυθμένα έως 3,00m, με την φόρτωση των προϊόντων εκσκαφής επί αυτοκινήτου, την σταλία του αυτοκινήτου και την μεταφορά σε οποιαδήποτε απόσταση, για βάθος ορύγματος έως 4,00m	ΥΔΡ 3.11.02.01	ΥΔΡ 6082.1	m3	08-01-03-01	

1.3	Προσαύξηση τιμών εκσκαφών ορυγμάτων υπογείων δικτύων για την αντιμετώπιση προσθέτων δυσχερειών από διερχόμενα κατά μήκος δίκτυα ΟΚΩ	ΥΔΡ 3.12	ΥΔΡ 6087	m	-	-
1.4	Εξυγιαντικές στρώσεις με θραυστό υλικό λατομείου	ΟΙΚ 20.20	ΟΙΚ-2162	m <sup>3</sup>	-	-
1.5	Επιχώσεις ορυγμάτων υπογείων δικτύων με διαβαθμισμένο θραυστό αμμοχάλικο λατομείου, Για συνολικό πάχος επίχωσης έως 50 cm	ΥΔΡ 5.05.01	ΥΔΡ 6068	μ <sup>3</sup>	08-01-03-02	-
1.6	Διάστρωση προϊόντων εκσκαφής.	3.16	ΥΔΡ 6070	m <sup>3</sup>	02-05-00-00	-
1.7	Αντιστηρίξεις με ξυλοζεύγματα	ΥΔΡ 7.01	ΥΔΡ 6301	m <sup>2</sup>	-	-
1.8	Στρώσεις έδρασης και εγκιβωτισμός σωλήνων με άμμο προελεύσεως λατομείου	ΥΔΡ 5.07	ΥΔΡ 6069	m <sup>3</sup>	08-01-03-02	
1.9	Τομή οδοστρώματος με ασφαλτοκόπτη	ΟΔΟ Δ-1	ΟΙΚ-2269Α	m	-	-
1.10	Υπόβαση οδοστρωσίας συμπυκνωμένου πάχους 0,10 m	ΟΔΟ Γ-1.2	ΟΔΟ-3111.Β	m <sup>2</sup>	05-03-03-00	ΠΤΠ Ο-150
1.11	Βάση οδοστρωσίας πάχους 0,10 m (Π.Τ.Π. Ο-155)	ΟΔΟ Γ-2.2	ΟΔΟ-3211.Β	m <sup>2</sup>	05-03-03-00	ΠΤΠ Ο-155
1.12	Ασφαλτική προεπάλειψη	ΟΔΟ Δ-3	ΟΔΟ-4110	m <sup>2</sup>	05-03-11-01	-
1.13	Ασφαλτική στρώση βάσης συμπυκνωμένου πάχους 0,05 m	ΟΔΟ Δ-5.1	ΟΔΟ-4321Β	m <sup>2</sup>	05-03-11-04	ΠΤΠ Α260
1.14	Ασφαλτική συγκολλητική επάλειψη	ΟΔΟ Δ-4	ΟΔΟ-4120	m <sup>2</sup>	-	-



1.15	Ασφαλτική στρώση κυκλοφορίας συμπυκνωμένου πάχους 0,05 m με χρήση κοινής ασφάλτου	ΟΔΟ Δ-8.1	ΟΔΟ-4521B	m <sup>2</sup>	05-03-11-04	ΠΤΠ Α265
	<b><u>2 ΟΜΑΔΑ 2: ΚΑΤΑΣΚΕΥΕΣ ΑΠΟ ΣΚΥΡΟΔΕΜΑ, ΣΤΕΓΑΝΟΠΟΙΗΣΕΙΣ-ΑΡΜΟΙ, ΟΙΚΟΔΟΜΙΚΕΣ ΕΡΓΑΣΙΕΣ, ΛΟΙΠΕΣ ΕΡΓΑΣΙΕΣ</u></b>					
2.1	Ξυλότυποι ή σιδηρότυποι επιπέδων επιφανειών	9.01	ΥΔΡ 6301	m <sup>2</sup>	01-03-00-00 01-04-00-00	-
2.2	Παραγωγή, μεταφορά, διάστρωση, συμπύκνωση και συντήρηση σκυροδέματος, για κατασκευές από σκυρόδεμα κατηγορίας C12/15	9.10.03	ΥΔΡ 6326	m <sup>3</sup>	01-01-01-00 01-01-02-00 01-01-03-00 01-01-04-00 01-01-05-00 01-01-07-00	-
2.3	Παραγωγή, μεταφορά, διάστρωση, συμπύκνωση και συντήρηση σκυροδέματος, για κατασκευές από σκυρόδεμα κατηγορίας C16/20	9.10.04	ΥΔΡ 6327	m <sup>3</sup>	01-01-01-00 01-01-02-00 01-01-03-00 01-01-04-00 01-01-05-00 01-01-07-00	-
2.4	Παραγωγή, μεταφορά, διάστρωση, συμπύκνωση και συντήρηση σκυροδέματος, για κατασκευές από σκυρόδεμα κατηγορίας C16/20	9.10.05	ΥΔΡ 6329	m <sup>3</sup>	01-01-01-00 01-01-02-00 01-01-03-00 01-01-04-00 01-01-05-00 01-01-07-00	-
2.5	Προμήθεια και τοποθέτηση σιδηρού οπλισμού σκυροδεμάτων υδραυλικών έργων	9.26	ΥΔΡ 6311	kg	01-02-01-00	-
2.6	Επίχρισμα πατητό πάχους 1,5 cm εξωτερικών επιφανειών	B-33	ΥΔΡ 6402	m <sup>2</sup>	08-05-01-04	

2.7	Επίχρισμα πατητό πάχους 2,0 cm εσωτερικών επιφανειών υπονόμων και φρεατίων	B-34	ΥΔΡ 6403	m <sup>2</sup>	08-05-01-04	
2.8	Μόνωση με διπλή ασφαλτική επάλειψη	B-36	ΟΔΟ 2411	m <sup>2</sup>	-	-
2.9	Στεγανοποιητικά μάζας σκυροδέματος (πρόσμικτα μείωσης υδατοπερατότητας) κατά ΕΛΟΤ EN 934-2	9.23.04	ΥΔΡ 6320,1	kg	-	ΕΛΟΤ EN 934-2
	<b><u>3 ΟΜΑΔΑ 3: ΜΕΤΑΛΛΙΚΑ ΣΤΟΙΧΕΙΑ ΚΑΙ ΚΑΤΑΣΚΕΥΕΣ, ΣΩΛΗΝΩΣΕΙΣ-ΔΙΚΤΥΑ, ΣΥΣΚΕΥΕΣ ΔΙΚΤΥΩΝ ΣΩΛΗΝΩΣΕΩΝ</u></b>					
3.1	Καλύμματα φρεατίων από ελατό χυτοσίδηρο (ductile iron)	11.01.02	ΥΔΡ 6752	χγρ	-	-
3.2	Βαθμίδες από χυτοσίδηρο	11.03	ΥΔΡ 6753	χγρ	08-07-01-05	-
3.3	Σωληνώσεις πίεσεως από σωλήνες πολυαιθυλενίου PE 100 (με ελάχιστη απαιτούμενη αντοχή MRS10 = 10 MPa), με συμπαγές τοίχωμα, κατά EN 12201-2, ονομ. διαμέτρου DN 90mm / PN 10 atm	12.14.01.06	ΥΔΡ 6621.1	m	-	-
3.4	Σωληνώσεις πίεσεως από σωλήνες πολυαιθυλενίου PE 100 (με ελάχιστη απαιτούμενη αντοχή MRS10 = 10 MPa), με συμπαγές τοίχωμα, κατά EN 12201-2, ονομ. διαμέτρου DN 110mm / PN 10 atm	12.14.01.07	ΥΔΡ 6621.1	m	-	-

3.5	Σωληνώσεις πίεσεως από σωλήνες πολυαιθυλενίου PE 100 (με ελάχιστη απαιτούμενη αντοχή MRS10 = 10 MPa), με συμπαγές τοίχωμα, κατά EN 12201-2, ονομ. διαμέτρου DN 125mm / PN 10 atm	12.14.01.08	ΥΔΡ 6621.2	m	-	-
3.6	Σωληνώσεις πίεσεως από σωλήνες πολυαιθυλενίου PE 100 (με ελάχιστη απαιτούμενη αντοχή MRS10 = 10 MPa), με συμπαγές τοίχωμα, κατά EN 12201-2, ονομ. διαμέτρου DN 140mm / PN 10 atm	12.14.01.09	ΥΔΡ 6621.2	m	-	-
3.7	Σωληνώσεις πίεσεως από σωλήνες πολυαιθυλενίου PE 100 (με ελάχιστη απαιτούμενη αντοχή MRS10 = 10 MPa), με συμπαγές τοίχωμα, κατά EN 12201-2, ονομ. διαμέτρου DN 160mm / PN 10 atm	12.14.01.10	ΥΔΡ 6621.3	m	-	-
3.8	Σωληνώσεις πίεσεως από σωλήνες πολυαιθυλενίου PE 100 (με ελάχιστη απαιτούμενη αντοχή MRS10 = 10 MPa), με συμπαγές τοίχωμα, κατά EN 12201-2, ονομ. διαμέτρου DN 200mm / PN 16 atm	12.14.01.51	ΥΔΡ 6622.3	m	-	-

3.9	Σωληνώσεις πίεσεως από σωλήνες πολυαιθυλενίου PE 100 (με ελάχιστη απαιτούμενη αντοχή MRS10 = 10 MPa), με συμπαγές τοίχωμα, κατά EN 12201-2, ονομ. διαμέτρου DN 280mm / PN 10 atm	12.14.01.14	ΥΔΡ 6621.6	m	-	-
3.10	Δικλίδες χυτοσιδηρές συρταρωτές με ωτίδες, ονομαστικής πίεσης 10 atm, ονομαστικής διαμέτρου DN 80mm	13.03.01.03	ΥΔΡ 6651.1	τεμ.	08-06-07-02	-
3.11	Βαλβίδες εισαγωγής-εξαγωγής αέρα διπλής ενεργείας, τύπου Glenfield, ονομαστικής πίεσης 10atm, Ονομαστικής διαμέτρου DN 100mm	13.10.01.03	ΥΔΡ 6653.1	τεμ.	08-06-07-07	-
3.12	Πιεζοθραυστικές βαλβίδες (βαλβίδες μείωσης πίεσης), με την προμήθεια, μεταφορά επί τόπου και πλήρη εγκατάσταση και δοκιμές, Ονομαστικής πίεσης PN 10 atm, ονομαστικής διαμέτρου DN 80 mm	13.07.01.05 ΣΧΕΤ	ΥΔΡ 6653.1		-	-
3.13	Ειδικά τεμάχια σωληνώσεων από ελατό χυτοσίδηρο σφαιροειδούς γραφίτη (ductile iron), καμπύλες, ταυ, συστολές, πώματα κλπ, όλων των τύπων, μεγεθών, κλάσεων πίεσης λειτουργίας, κατά ΕΛΟΤ EN 545 και ΕΛΟΤ EN 598	12.17.01	ΥΔΡ 6623	kg	-	ΕΛΟΤ EN 545 ΕΛΟΤ EN 598

## ΤΕΧΝΙΚΗ ΠΡΟΔΙΑΓΡΑΦΗ 1

### ΕΞΥΓΙΑΝΣΗ ΕΛΑΦΟΥΣ

#### 1. Αντικείμενο

Η Τεχνική Προδιαγραφή αυτή αφορά στην κατασκευή υγιούς υποστρώματος από συμπυκνωμένο αμμοχάλικο κάτω από τεχνικά έργα.

Τέτοιου είδους εξυγιαντικές στρώσεις κατασκευάζονται όπου προβλέπεται στη μελέτη και επιπρόσθετα:

1. Κάτω από τα τεχνικά έργα των δικτύων με εντολή της επίβλεψης.
2. Στις περιπτώσεις επίχωσης ορυγμάτων μέχρι την εγκεκριμένη στάθμη εκσκαφής στις περιπτώσεις που από τον Ανάδοχο διανοίχθηκαν ορύγματα με βάθος μεγαλύτερο του συμβατικού (η όλη δαπάνη επιβαρύνει τον Ανάδοχο).
3. Όπου αλλού απαιτηθεί κατά την κρίση του επιβλέποντα, ανάλογα με τις συνθήκες και την φύση της εκάστοτε εκσκαφής.

#### 2. Κανονισμοί και πρότυπα που θα εφαρμοσθούν

Θα εφαρμοσθεί η πρότυπη τεχνική προδιαγραφή Π.Τ.Π. Τ110 του Υπουργείου Δημοσίων Έργων.

#### 3. Υλικά και τρόπος κατασκευής

Το υλικό των εξυγιαντικών στρώσεων θα αποτελείται από θραυστό υλικό λατομείου, από θέσεις που έχουν εγκριθεί από την επίβλεψη. Πρέπει να αποτελείται από κόκκους σκληρούς, ανθεκτικούς και να μην περιέχει βώλους, άργιλο και οργανικές ύλες.

Το αμμοχάλικο θα διαστρώνεται με προσοχή, ομοιόμορφα και θα συμπυκνώνεται επιμελώς με κατάλληλα μηχανικά μέσα, σε στρώσεις μέγιστου πάχους 30 εκατοστών. Κατά τη διάστρωση πρέπει να αποφεύγεται ο διαχωρισμός του χονδρόκοκκου υλικού από το λεπτόκοκκο και η ενάμειξη του αμμοχάλικου με τα γαιώδη υλικά των παρειών του ορύγματος.

Ο βαθμός συμπύκνωσης κάθε στρώσης θα ελέγχεται εργαστηριακά και θα είναι τουλάχιστον 95% της εργαστηριακής πυκνότητας κατά Standard Proctor.

Η τελικώς δημιουργημένη επιφάνεια του υποστρώματος μετά την συμπύκνωση πρέπει να είναι επίπεδη και ομαλή, σύμφωνα με αυτά που θα ορισθούν από τον επιβλέποντα με αποκλίσεις που να μην υπερβαίνουν τα +2εκ.

#### 4. Επιμέτρηση και πληρωμή

Η επιμέτρηση του αμμοχάλικου θα γίνεται σε κυβικά μέτρα συμπυκνωμένου υλικού που μεταφέρθηκε και τοποθετήθηκε στα έργα σύμφωνα με τις καθοριζόμενες στα σχέδια της μελέτης διαστάσεις.

Ουδεμία ποσότητα αμμοχάλικου που οφείλεται σε υπέρβαση των συμβατικών διαστάσεων εκσκαφής δεν επιμετράται.

Η πληρωμή θα γίνεται για τις ποσότητες που επιμετρήθηκαν σύμφωνα με τα παραπάνω με τις αντίστοιχες τιμές μονάδας που προβλέπονται στο Τιμολόγιο. Αυτή η τιμή και πληρωμή αποτελούν πλήρη αποζημίωση του Αναδόχου για την παροχή όλων των μηχανημάτων, μεταφορικών μέσων, εγκαταστάσεων εφοδίων, υλικών και εργασίας για την πλήρη και έντεχνη κατασκευή του έργου.

## ΤΕΧΝΙΚΗ ΠΡΟΔΙΑΓΡΑΦΗ 2

### ΦΟΡΤΟΕΚΦΟΡΤΩΣΗ ΚΑΙ ΜΕΤΑΦΟΡΑ ΠΡΟΪΟΝΤΩΝ ΕΚΣΚΑΦΗΣ - ΔΙΑΣΤΡΩΣΗ

#### 1. Αντικείμενο

Η παρούσα Τεχνική Προδιαγραφή αναφέρεται στη φορτοεκφόρτωση σταλίας και μεταφορά των μη επαναχρησιμοποιούμενων προϊόντων εκσκαφών είτε για την απόθεση και διάστρωσή τους σε κατάλληλους χώρους που θα εγκριθούν από την Επιβλέπουσα Υπηρεσία είτε για την κατασκευή επιχώσεων σε άλλες θέσεις του έργου.

Επίσης περιλαμβάνεται και η φορτοεκφόρτωση, σταλία και μεταφορά δανείων χωμάτων για την κατασκευή επιχώσεων.

#### 2. Εργασίες που θα εκτελεσθούν

Οι φορτοεκφορτώσεις των προς μεταφορά προϊόντων εκσκαφής θα γίνονται είτε με μηχανικά μέσα είτε με τα χέρια όταν τα μηχανικά μέσα δεν μπορούν να πλησιάσουν ή όταν η ποσότητα των υλικών δεν είναι μεγάλη για να δικαιολογήσει τη μετάβαση φορτωτικού μηχανήματος. Στην εργασία φορτοεκφόρτωσης περιλαμβάνεται και η σταλία του μεταφορικού μέσου δεν περιλαμβάνεται όμως και η διάστρωση των προϊόντων εκσκαφής σε χώρους και με τρόπο που εγκρίνονται από την Επιβλέπουσα Υπηρεσία η δαπάνη της οποίας πληρώνεται ιδιαιτέρως.

Τα προϊόντα που θα μεταφερθούν θα προέρχονται είτε από εκσκαφές που γίνονται για την κατασκευή των αγωγών αποχέτευσης, είτε από δανειοθαλάμους στην περίπτωση που χρησιμοποιούνται τέτοιοι για το έργο. Σε όλες τις περιπτώσεις η απόσταση μεταφοράς θα λογίζεται με το συντομότερο δρόμο και θα καθορίζεται έγγραφα από την επιβλέπουσα Υπηρεσία η ακριβής θέση και απόσταση.

#### 3. Επιμέτρηση και πληρωμή

Η επιμέτρηση των προϊόντων εκσκαφής για τις εργασίες φορτοεκφόρτωσης και σταλίας καθώς και διάστρωσης θα γίνεται σε σωρούς ή στο αυτοκίνητο σε  $m^3$  μεταφερόμενων υλικών.

Η επιμέτρηση των μεταφερομένων προϊόντων εκσκαφής θα γίνεται βάσει των προηγούμενα υπολογισθέντων όγκων, επί την αντίστοιχη απόσταση μεταφοράς σε κυβοχιλιόμετρα.

Η πληρωμή θα γίνεται με τις αντίστοιχες τιμές μονάδας του Τιμολογίου. Αυτές οι τιμές και πληρωμές αποτελούν πλήρη αποζημίωση του Αναδόχου για την παροχή όλων των απαιτούμενων μηχανημάτων, μεταφορικών μέσων, εγκαταστάσεων εφοδίων, υλικών και εργασίας.

## ΤΕΧΝΙΚΗ ΠΡΟΔΙΑΓΡΑΦΗ 3

### ΑΝΤΙΣΤΗΡΙΞΕΙΣ ΜΕ ΞΥΛΟΖΕΥΓΜΑΤΑ

#### 1. Αντικείμενο

Η παρούσα Τεχνική Προδιαγραφή αναφέρεται στις εργασίες αντιστήριξης των πρηνών εκσκαφής (όπου απαιτείται) με οριζόντια ή κατακόρυφα στοιχεία ζεύξης όπου απαιτούνται για την κατασκευή των δικτύων ύδρευσης καθώς και των τεχνικών έργων που τα συμπληρώνουν.

#### 2. Εργασίες που θα εκτελεσθούν

Αντιστήριξη πρηνών ή παρειών τάφρων, με ξυλοζεύγματα, σανιδώματα, μαδέρια ή παρεμφερούς τύπου μεθοδολογία σε οποιοδήποτε πλάτος ή βάθος σκάμματος, ύστερα από έγγραφη εντολή της Υπηρεσίας, με τα απαιτούμενα υλικά και συνδέσμους καθώς και την εργασία πλήρους κατασκευής, αποσύνδεσης και απομάκρυνσης των υλικών για επανα-χρησιμοποίηση.

Όσες φορές η φύση των εδαφών το απαιτεί, ο Ανάδοχος θα εκτελεί την κατάλληλη αντιστήριξη των παρειών του σκάμματος, όπως αυτές επιβάλλονται από τους κανόνες ασφαλείας. Τον τόπο και την πυκνότητα ξυλοζεύξεως θα ορίζει κάθε φορά ο Ανάδοχος ή ο αντιπρόσωπός του στο έργο, σε συνεννόηση με την Υπηρεσία.

Κάθε κατάπτωση παρειάς σκάμματος σε οποιαδήποτε περίπτωση και εάν έγινε και κάτω από οποιοσδήποτε συνθήκες σε ξυλοζευγμένες ή μη ξυλοζευγμένες παρειές και οι οποιοσδήποτε συνέπειες αυτής (εργατικά ατυχήματα, ζημιές σε τρίτους, ζημιές έργων κλπ) βαρύνει αποκλειστικά και μόνο τον Ανάδοχο, που υποχρεούται σε κάθε νόμιμη αποζημίωση και αποκατάσταση των βλαβέντων έργων και αναλαμβάνει γενικά κάθε ποινική και αστική ευθύνη. Η Υπηρεσία δικαιούται να επιβάλει στον Ανάδοχο την εκτέλεση πρόσθετων ξυλοζεύξεων ή ενίσχυση των υπαρχουσών σε όσα σημεία αυτή κρίνει τούτο απαραίτητο. Παρά το δικαίωμα τούτο της Υπηρεσίας, ο Ανάδοχος παραμένει πάντοτε μόνος και απόλυτα υπεύθυνος για την ασφάλεια των εκσκαφών που έγιναν.

#### 3. Επιμέτρηση και πληρωμή

Η πληρωμή του αναδόχου για την τοποθέτηση και αφαίρεση των ξυλοζευγμάτων θα γίνει σύμφωνα με το εμβαδόν της κατακόρυφης επίπεδης επιφάνειας αντιστήριξης που έρχεται σε επαφή με τις παρειές του σκάμματος επί την τιμή του άρθρου του τιμολογίου για την αμοιβή αντιστήριξης με ξυλοζεύγματα, όπως λεπτομερέστερα περιγράφεται στο τιμολόγιο.

Περιλαμβάνονται στην τιμή και δεν επιμετρώνται οι τυχόν ποσότητες ξυλοζευγμάτων που θα χρειασθεί να τοποθετηθούν καθέτως προς την διεύθυνση του αγωγού.

Στο πρωτόκολλο παραλαβής αφανών εργασιών της αναγραφόμενης ποσότητας αντιστήριξης, θα σημειώνεται απαραίτητως ο χαρακτηρισμός εδάφους που έχει καθοριστεί για το επιμετρούμενο σκάμμα, προκειμένου να πιστοποιηθεί η αναφερόμενη εργασία.



**ΤΕΧΝΙΚΗ ΠΡΟΔΙΑΓΡΑΦΗ 4****ΑΝΤΙΜΕΤΩΠΙΣΗ ΔΙΚΤΥΩΝ ΟΚΩ ΚΑΤΑ ΤΙΣ ΕΚΣΚΑΦΕΣ****1. Αντικείμενο**

Οι εργασίες που προδιαγράφονται στην παρούσα Προδιαγραφή αφορούν στα Θέματα, που αφορούν τις δυσχέρειες εκσκαφών, λόγω συνάντησης αγωγών ΟΚΩ και την πρόσθετη αποζημίωση, που καταβάλλεται στον Ανάδοχο, λόγω των δυσχερειών αυτών.

Έχει εφαρμογή σε όλες τις κατηγορίες έργων, τόσο εντός αστικών, όσο και εντός περιαστικών ή υπεραστικών περιοχών.

Η εκτέλεση των εκσκαφών καλύπτεται από τις αντίστοιχες Προδιαγραφές ΕΛΟΤ ΤΠ 1501-02-02-01-00, ΕΛΟΤ ΤΠ 1501-02-03-00-00, ΕΛΟΤ ΤΠ 1501-02-04-00-00, ΕΛΟΤ ΤΠ 1501-08-01-03-02, η δε εκτέλεση των εργασιών επίχωσης ή επανεπίχωσης ορυγμάτων από τις Προδιαγραφές ΕΛΟΤ ΤΠ 1501-02-07-01-00, και ΕΛΟΤ ΤΠ 1501-02-07-02-00.

**2 Τυποποιητικές παραπομπές**

Η παρούσα Προδιαγραφή ενσωματώνει, μέσω παραπομπών, προβλέψεις άλλων δημοσιεύσεων, χρονολογημένων ή μη. Οι παραπομπές αυτές αναφέρονται στα αντίστοιχα σημεία του κειμένου και κατάλογος των δημοσιεύσεων αυτών παρουσιάζεται στη συνέχεια. Προκειμένου περί παραπομπών σε χρονολογημένες δημοσιεύσεις, τυχόν μεταγενέστερες τροποποιήσεις ή αναθεωρήσεις αυτών Θα έχουν εφαρμογή στην παρούσα όταν Θα ενσωματωθούν σε αυτή, με τροποποίηση ή αναθεώρηση της. Όσον αφορά Τις παραπομπές σε μη χρονολογημένες δημοσιεύσεις ισχύει η τελευταία έκδοσή τους.

ΕΛΟΤ ΤΠ 1501-02-02-01-00	Γενικές εκσκαφές οδοποιίας και υδραυλικών έργων.
ΕΛΟΤ ΤΠ 1501-02-03-00-00	Γενικές εκσκαφές κτιριακών έργων.
ΕΛΟΤ ΤΠ 1501-02-04-00-00	Εκσκαφές Θεμελίων Τεχνικών Έργων
ΕΛΟΤ ΤΠ 1501-02-05-00-00	Διαχείριση υλικών από εκσκαφές και αξιοποίηση αποθεσιοθαλάμων
ΕΛΟΤ ΤΠ 1501-02-07-01-00	Κατασκευή επιχωμάτων με κατάλληλα προϊόντα εκσκαφών ή δανειοθαλάμων.
ΕΛΟΤ ΤΠ 1501-02-07-02-00	Επανεπιχώσεις σκαμμάτων Θεμελίων τεχνικών έργων.
ΕΛΟΤ ΤΠ 1501-08-01-03-02	Επανεπίχωση ορυγμάτων υπογείων δικτύων.
ΕΛΟΤ EN 388	Γάντια προστασίας έναντι μηχανικών κινδύνων.
ΕΛΟΤ EN 397	Βιομηχανικά κράνη ασφαλείας.
ΕΛΟΤ EN ISO 20345	Μέσα ατομικής προστασίας — Υποδήματα τύπου ασφαλείας

**3 Όροι και ορισμοί****3.1 Γνωστοί αγωγοί**

Είναι οι αγωγοί, που έχουν εντοπιστεί κατά τη φάση της μελέτης ή πριν από την έναρξη των εκσκαφών.

### 3.2 Άγνωστοι αγωγοί

Είναι οι αγωγοί που συναντώνται Κατά τη φάση των εκσκαφών, των οποίων η ύπαρξη δεν ήταν γνωστή εκ των προτέρων.

### 3.3 Μετατοπιζόμενοι αγωγοί

Είναι οι αγωγοί που μεταφέρονται σε άλλη Θέση, εκτός εκσκαφής, μόνιμα ή προσωρινά

### 3.4 Μη μετατοπιζόμενοι αγωγοί

Είναι οι αγωγοί, που διατηρούνται στη Θέση τους Κατά τη διάρκεια των εκσκαφών Και διακρίνονται σε:

- Αγωγούς σε λειτουργία, που εξακολουθούν να λειτουργούν Κατά τη διάρκεια των εκσκαφών.
- Αγωγούς υπό αναστολή λειτουργίας, που παραμένουν μεν στη θέση τους, αλλά κατά τη φάση εκτέλεσης των εργασιών δε Θα βρίσκονται σε λειτουργία.

## 4 Απαιτήσεις

Η παρούσα Προδιαγραφή έχει εφαρμογή σε όλους τους συναντώμενους κατά τη διενέργεια των εκσκαφών αγωγούς Οργανισμών Κοινής Ωφελείας (ΟΚΩ), οποιασδήποτε διαμέτρου Και είδους περιβλήματος, σε οποιοδήποτε βάθος από την επιφάνεια του εδάφους και με οποιαδήποτε κατεύθυνση, καθώς και τους συναντώμενους αρδευτικούς αύλακες, υπόγειους ή υπέργειους, με ή χωρίς επένδυση).

Τα εκσκαπτόμενα εδαφικά υλικά Θα κατατάσσονται σύμφωνα με τα οριζόμενα στην Προδιαγραφή ΕΛΟΤ ΤΡ 1501-02-05-00-00.

## 5 Μεθοδολογία εκτέλεσης εργασιών

### 5.1 Προκαταρκτικές εργασίες

Πριν από την έναρξη των εργασιών, και για κάθε περίπτωση, ο Ρνάδοχος Θα προβαίνει σε ακολουθίες εργασίες:

- Θα έρχεται σε επαφή με τους ΟΚΩ, τις Δημοτικές ή άλλες αρμόδιες Αρχές για να ενημερωθεί για τα στοιχεία που διαθέτουν για τα δίκτυα της περιοχής εκτέλεσης των εργασιών.
- Θα εξακριβώνει τη φύση των συναντώμενων αγωγών και Θα τους αποτυπώνει στις πινακίδες οριζοντιογραφίας του έργου, σημειώνοντας και την υψομετρική τους στάθμη.
- Θα εξακριβώνει εάν το δίκτυο ευρίσκεται σε λειτουργία.
- Θα ανιχνεύει τη ζώνη στην οποία προβλέπεται η εκτέλεση Των εκσκαφών με ανιχνευτές υπογείων δικτύων (ανιχνευτές μετάλλων, ανιχνευτές πεδίων, ραντάρ υπεδάφους κλπ. σύγχρονο εξοπλισμό).

- Θα προτείνει στην Υπηρεσία με οικονομοτεχνικά κριτήρια, για κάθε «άγνωστο αγωγό» την διατήρηση ή τη μετατόπισή του.
- Θα αξιολογεί την προβλεπόμενη από τη μελέτη λύση αντιμετώπισης των «γνωστών αγωγών» σε συσχέτισμό με τη διαπιστωθείσα επί τόπου κατάσταση, π.χ. ανεύρεση τυχόν νέων εμποδίων που δεν λήφθηκαν υπόψη στη μελέτη, διαφορετική υψομετρική και οριζοντιογραφική θέση κτλ.) και Θα ενημερώνει σχετικώς την Υπηρεσία.

Υπάρχοντα παλιά δίκτυα, κυρίως ύδρευσης και αποχέτευσης, ενδεχομένως δεν συμπεριλαμβάνονται στις σχετικές πινακίδες, οπότε απαιτείται επιπλέον έρευνα για τον εντοπισμό τους.

Η απόφαση για την αντιμετώπιση «αγνώστων αγωγών» ή «γνωστών αγωγών» (στο πλαίσιο της αξιολόγησης από τον Ανάδοχο της λύσης της μελέτης σε συσχέτισμό με την ανευρεθείσα κατάσταση), θα λαμβάνεται, πάντοτε σε συνεννόηση με τον αρμόδιο Οργανισμό και την Υπηρεσία.

Το εάν οι αγωγοί που συναντώνται Θα παραμείνουν σε λειτουργία, κατά κανόνα αποφασίζεται από τον αρμόδιο Οργανισμό.

Μπορεί κατά συνέπεια να αποφασιστεί η παραμονή του αγωγού στη Θέση που συναντάται, με ή χωρίς προσωρινή διακοπή της λειτουργίας του, όσο διαρκούν οι εκσκαφές ή και όλο το έργο, με οικονομοτεχνικά στοιχεία και με γνώμονα τη λειτουργία του ευρύτερου δικτύου.

Μπορεί ακόμα να αποφασισθεί η μετατόπιση του δικτύου σε άλλη θέση, εκτός εκσκαφών μόνιμα ή προσωρινά.

Σε κάθε περίπτωση ο Ανάδοχος οφείλει να κοινοποιεί το πρόγραμμα εργασιών του προς τον αρμόδιο Οργανισμό.

Σε περιπτώσεις δικτύων εκτός λειτουργίας που δεν προβλέπεται να επαναχρησιμοποιηθούν (πράγμα που Θα βεβαιώνει ο αρμόδιος φορέας), η εκσκαφή συνεχίζεται χωρίς λήψη μέτρων προστασίας του δικτύου.

### **5.2 Εργασίες στην περιοχή μετατοπιζόμενων αγωγών**

Οι εργασίες εκσκαφών στην περιοχή του υπό μετατόπιση αγωγού δεν Θα αρχίζουν πριν από την έναρξη λειτουργίας του νέου μετατοπισμένου - ανακατασκευασμένου αγωγού, εκτός εάν με προσωρινά έργα καλύπτονται οι απαιτήσεις λειτουργίας του δικτύου.

Σε περιπτώσεις αχρηστεμένων δικτύων τα πάσης φύσεως καλώδια (ηλεκτροδότησης τηλεφωνικά), και σωλήνες (υδροδότησης, μεταφοράς υγρών καυσίμων και αερίου), εάν απαιτηθεί από τον αρμόδιο ΟΚΩ, Θα περισυλλέγονται με προσοχή από τον Ανάδοχο και Θα παραδίδονται στις αποθήκες του οικείου ΟΚΩ.

### **5.3 Εργασίες στην περιοχή μη μετατοπιζόμενων αγωγών, «εν λειτουργία» ή αγωγών σε προσωρινή αναστολή λειτουργίας**

- Οι εκσκαφές στην περιοχή διέλευσης αγωγών ΟΚΩ, όταν υπάρχουν κίνδυνοι για τους αγωγούς, σε λειτουργία Θα γίνονται με ιδιαίτερη προσοχή, με ή χωρίς χρήση μηχανικού εξοπλισμού.
- Οι αποκαλυπτόμενοι ή υπακαπτόμενοι οχετοί, Θα υποστηρίζονται ή θα αντιστηρίζονται μεταλλικά, κατά τρόπο που να εξασφαλίζεται η ακεραιότητά τους, τόσο κατά την διάρκεια της εκσκαφής όσο Και μελλοντικά, μετά την επαναπλήρωση του ορύγματος.
- Σε περίπτωση που απαιτείται ειδική υποστήλωση ή αντιστήριξη Θα συντάσσεται σχετική μελέτη η οποία Θα υποβάλλεται στην Υπηρεσία προς έγκριση. Οι απαιτούμενες εργασίες, σύμφωνα με την εγκεκριμένη μελέτη, Θα επιμετρώνται ιδιαίτερος προς πληρωμή.
- Η επανεπίχωση και προστασία Του αγωγού Θα γίνεται σύμφωνα με τα προβλεπόμενα στην Μελέτη και την Προδιαγραφή ΕΛΟΤΤΠ 1501-08-01-03-02.
- Εάν απαιτηθεί πλευρική μετάθεση εύκαμπτων σωλήνων, οι εργασίες Θα εκτελούνται με την μεγαλύτερη δυνατή προσοχή και τα κατάλληλα μέσα και προσωπικό, ώστε να αποφευχθεί οποιαδήποτε ζημιά επί των αγωγών αυτών.
- Ο Ανάδοχος θα μεριμνήσει για την λήψη των σχετικών αδειών, εάν λόγοι ασφαλείας, υπαγορεύουν τη διακοπή λειτουργίας ορισμένων αγωγών (π.χ. αγωγών ΔΕΗ. κτλ), κατά την διάρκεια της εκτέλεσης των εργασιών.

## **6. Κριτήρια αποδοχής περαιωμένης εργασίας**

Ισχύουν τα περί ποιοτικών ελέγχων, που αναφέρονται στις ακόλουθες Προδιαγραφές ΕΛΟΤ ΤΠ 1501-02- 07-02-00, ΕΛΟΤΤΠ 1501-02-03-00-00, ΕΛΟΤ ΤΠΙ 1501-02-04-00-00 και ΕΛΟΤΤΠ 1501-08-01-03-02.

Εάν διαπιστωθεί μη συμμόρφωση της κατασκευής με τα ανωτέρω, η Επίβλεψη έχει την δυνατότητα να αποδεχθεί την κατασκευή υπό όρους και να ορίσει τα διορθωτικά μέτρα που Θα λάβει ο Ανάδοχος, χωρίς ιδιαίτερη αποζημίωση του εκ του λόγου αυτού.

## **7 Όροι υγείας — ασφάλειας και προστασίας περιβάλλοντος**

### **7.1 Επισήμανση κινδύνων**

Η εκτέλεση χωματοουργικών εργασιών σε ζώνες διέλευσης υπογείων δικτύων προσαυξάνει τους συνήθεις κινδύνους των εκσκαφών για το εργαζόμενο προσωπικό.

Η ανεύρεση υπογείων δικτύων κατά την εκτέλεση των εκσκαφών σημαίνει ότι εκτελούνται κατ' αρχήν σε χαλαρά εδάφη (έχει προηγηθεί εκσκαφή / επανεπίχωση Κατά τα παρελθόν).

Η εκτέλεση εργασιών κοντά σε υπόγεια καλώδια υπό τάση ή αγωγούς αερίου πόλεως συνεπάγεται σοβαρότατες επιπτώσεις σε περίπτωση ατυχήματος (ηλεκτροπληξία, αναθυμιάσεις, έκρηξη).

Η εκτέλεση εργασιών στην περιοχή δικτύων υπό πίεση μπορεί να οδηγήσει σε ταχύτατη άνοδο της στάθμης του νερού εντός του ορύγματος.

Η πρόκληση ζημιών σε δίκτυο ακαθάρτων έχει δυσμενείς περιβαλλοντικές επιπτώσεις.

Η πρόκληση ζημιών σε υπόγεια τηλεφωνικά καλώδια, δεν έχει μεν άμεσες επιπτώσεις στο προσωπικό, αλλά απαιτεί σημαντικές εργασίες αποκατάστασης της σύνδεσης (επανάπλεξη καλωδίων, τοποθέτηση μούφας από ειδικευμένο προσωπικό), υψηλού κόστους

## 7.2 Μέτρα προστασίας

- Πριν από την εκτέλεση των εργασιών, θα μελετώνται λεπτομερώς τα σχέδια των ΟΚΩ, θα διενεργούνται ερευνητικές τομές και θα σαρώνεται η ζώνη του προβλεπόμενου ορύγματος με ηλεκτρονικούς ανιχνευτές υπεδάφους.
- Επισημαίνεται ότι ο εξοπλισμός αυτός με τις τεχνικές εξελίξεις που έχουν σημειωθεί, είναι σήμερα υψηλής αξιοπιστίας και προσιτός. Ο Κύριος του Έργου μπορεί κατά συνέπεια να απαιτήσει τη σάρωση του υπεδάφους πριν από την έναρξη των εργασιών.
- Η εκτέλεση των εργασιών με μηχανικά μέσα θα εκτελείται υποχρεωτικά με καθοδήγηση του χειριστή από έμπειρο χωματουργό εργαζόμενο εντός του ορύγματος. Απαγορεύεται η εκτέλεση εργασιών χωρίς την καθοδήγηση του χειριστή του μηχανήματος
- Οι εργασίες θα εκτελούνται υπό την διαρκή επίβλεψη έμπειρου εργοδηγού, ο οποίος θα παρακολουθεί συνεχώς τις παρειές του ορύγματος, το αποκαλυφθέν δίκτυο και τα μέτρα ασφαλείας (ΜΑΠ προσωπικού, αντιστηρίξεις κτλ.).
- Στο όρυγμα θα διατάσσονται ασφαλείς κλίμακες ανόδου καθόδου του εργαζόμενου προσωπικού.
- Επί τόπου του έργου θα υπάρχει επαρκές απόθεμα υλικών υποστήριξης (καδρόνια, χαλύβδινα προφίλ, ιμάντες ανάρτησης μεταλλικοί πάσσαλοι κλπ.) για την άμεση λήψη πρόσθετων μέτρων υποστήριξης αντιστήριξης των δικτύων.
- Στη στέψη του ορύγματος θα διατηρείται καθαρή λωρίδα πλάτους τουλάχιστον 0,50 ηι εκατέρωθεν επί της οποίας δεν θα αποτίθενται προϊόντα εκσκαφών
- Το ανοικτό όρυγμα θα περιφράσσεται και κατά τις δυο λωρίδες.

Υποχρεωτική επίσης είναι η χρήση μέσων ατομικής προστασίας (ΜΑΠ) κατά την εκτέλεση των εργασιών. Οι ελάχιστες απαιτήσεις παρουσιάζονται στον παρακάτω Πίνακα 1:

Πίνακας 1 — Ελάχιστες απαιτήσεις μέσω ατομικής Προστασίας

Προστασία χεριών και βραχιόνων	Πρότυπο ΕΛΟΤ EN 388
Προστασία κεφαλιού	Πρότυπο ΕΛΟΤ EN 397
Προστασία ποδιών	Πρότυπο ΕΛΟΤ EN 20345-2

Θα τηρούνται αυστηρά τα λοιπά μέτρα ασφαλείας προστασίας, που προβλέπονται από το εγκεκριμένο Σχέδιο Ασφάλειας-Υγείας του έργου (ΣΑΥ).

## 8 Τρόπος επιμέτρησης

Όταν κατά την εκτέλεση των εκσκαφών συναντώνται υπόγεια δίκτυα ΟΚΩ, ο Ανάδοχος δικαιούται πρόσθετης αποζημίωσης, πέραν της προβλεπόμενης για τις εκσκαφές, υπό τις ακόλουθες προϋποθέσεις:

Η πρόσθετη αποζημίωση δεν έχει εφαρμογή στις περιπτώσεις εναέριων αγωγών ΟΚΩ (π.χ. γραμμών ΔΕΗ), ανεξάρτητα από τις τυχόν δυσχέρειες που μπορεί να προξενούν στην εκτέλεση των εργασιών.

Οι εκσκαφές κατά τις οποίες αντιμετωπίζονται δυσχέρειες λόγω συνάντησης δικτύων ΟΚΩ θα επιμετρούνται σε κυβικά μέτρα (m<sup>3</sup>) σύμφωνα με τη σχέση:

$$V = L \times (H_a - H_k) \times W$$

Όπου:

L= το μήκος του ορύγματος που επηρεάζεται από υπάρχον δίκτυο ΟΚΩ.

H<sub>a</sub> = η άνω στάθμη ζώνης δυσχερειών, εκτεινόμενη μέχρι 1,00 m υψηλότερα από το ανωράχιο του συναντωμένου αγωγού. Στην περίπτωση διέλευσης περισσοτέρων αγωγών εντός του ορύγματος η άνω στάθμη της ζώνης δυσχερειών εκσκαφής να ορίζεται κατά βαθμίδες πλάτους και σύμφωνα με να καθοριζόμενα στη συνέχεια. Διευκρινίζεται ότι, όταν επικαλύπτονται οι ζώνες δυσχερειών δύο αγωγών εντός του ορύγματος, ως άνω στάθμη επιμέτρησης λαμβάνεται η υψηλότερη.

W= το πλάτος της ζώνης δυσχερειών ίσα με την κάτοψη του περιγράμματος του συναντωμένου δικτύου πλέον 0,25m εκατέρωθεν. Σε περίπτωση δύο ή περισσοτέρων αγωγών ως πλάτος λαμβάνεται η κάτοψη της δέσμης των αγωγών πλέον 0,25 m εκατέρωθεν.

H<sub>k</sub> = η κάτω επιφάνεια της ζώνης δυσχερειών, εκτεινόμενη μέχρι 2,00 m κάτω από το κατωράχιο ή τον πυθμένα του δικτύου. Στην περίπτωση παράλληλων αγωγών, με διαφορετική κάτω στάθμη, η μορφή της κάτω επιφάνειας της ζώνης δυσχερειών θα καθορίζεται αντίστοιχα με τα καθορισθέντα για την άνω επιφάνεια.

Η επιμέτρηση θα συνοδεύεται από οριζοντιογραφία της ζώνης εκτέλεσης των εκσκαφών υπό κλίμακα 1:500, στην οποία θα απεικονίζονται τα απαντηθέντα δίκτυα και από χαρακτηριστικές διατομές, στις οποίες θα αναγράφονται τα χαρακτηριστικά των αγωγών που συναντώνται (διάμετρος, υλικό κατασκευής, αρμόδιος οργανισμός) και θα απεικονίζεται η αναλογούσα ζώνη δυσχερειών, σύμφωνα με τα καθοριζόμενα στην παρούσα (με αναγραφή του εμβαδού που αντιστοιχεί στη διατομή).

Επισημαίνεται ότι οι χορηγούμενες από τους ΟΚΩ πινακίδες των δικτύων είναι δυνατόν να είναι ανακριβείς ή ελλειπείς.

Ο Ανάδοχος οφείλει να προβαίνει σε επιμελή έρευνα εντοπισμού τυχόν υπαρχόντων δικτύων με ηλεκτρονικό εξοπλισμό ή δοκιμαστικές τομές και να εκτελεί εκσκαφές με μέγιστη προσοχή.

Τυχόν ζημιές σε υπάρχοντες και μη παρουσιαζόμενους σε σχέδια αγωγούς επιβαρύνουν αποκλειστικά τον Ανάδοχο, ο οποίος είναι υποχρεωμένος να τις επανορθώσει με δική του ευθύνη και δαπάνες.

Η πρόσθετη αυτή αποζημίωση καλύπτει:

- Τις δυσχέρειες της εκσκαφής, συμπεριλαμβανομένης της χρήσης ελαφρών μηχανικών μέσων (μικρής απόδοσης) και της χειρωνακτικής εκτέλεσης προς αποφυγή ζημιών επί των υπαρχόντων αγωγών ΟΚΩ.
- Τις δυσχέρειες αναπέτασης των προϊόντων εκσκαφής στη ζώνη των αγωγών, λόγω περιορισμένης χρήσης ή απόδοσης των μηχανικών μέσων. Η μετά την αναπέταση αποκομιδή των προϊόντων εκσκαφών στις προσωρινές ή οριστικές Θέσεις απόθεσης ή απόρριψης εντάσσεται στο αντικείμενο του αντίστοιχου άρθρου των εκσκαφών.
- Τις σποραδικές αντιστηρίξεις ή υποστήριξης των αγωγών, συμπεριλαμβανομένης και τυχόν απαιτούμενης τροποποίησης του συστήματος αντιστήριξης των παρειών ορυγμάτων. Οι συστηματικές αντιστηρίξεις των δικτύων, για τις οποίες εκπονείται ειδική μελέτη επιμετρούνται ιδιαίτερος κατά περίπτωση.
- Την αποκατάσταση τυχόν ζημιών που Θα προκληθούν στους αγωγούς κατά την εκσκαφή. Τις τυχόν δυσχέρειες προσέγγισης υλικών και λειτουργίας μηχανημάτων.
- Τις τυχόν καθυστερήσεις των εργασιών λόγω ελέγχου των εργασιών εκσκαφής από τους αρμόδιους ΟΚΩ (όταν οι ενδιαφερόμενοι ΟΚΩ απαιτούν Επίβλεψη των εργασιών από δικό τους προσωπικό). Οι καθυστερήσεις αυτές νοείται ότι Θα είναι σε λογικό πλαίσιο και δεν θα ανατρέπουν το συνολικό χρονοδιάγραμμα του έργου. Σε αντίθετη περίπτωση Θα επιλαμβάνεται του θέματος η Διευθύνουσα το έργο Υπηρεσία.
- Την λήψη των απαιτούμενων μέτρων υγείας και ασφάλειας.
- Την ανάσυρση και αποξήλωση των υφισταμένων δικτύων (σωλήνων ή καλωδίων) χωρίς να προξενηθούν ζημιές, εφ' όσον τούτο ζητηθεί από τον αρμόδιο ΟΚΩ
- Την αποζημίωση των ΟΚΩ, σε περίπτωση καταστροφής των προς απόληψη υλικών.
- Την προσωρινή φύλαξη των ανασυρόμενων υλικών των δικτύων και την μεταφορά τους στις αποθήκες, που Θα υποδειχθούν από τον αντίστοιχο ΟΚΩ.
- Την λήψη των απαιτούμενων αυξημένων μέτρων ασφάλειας.
- Την προμήθεια των απαραίτητων αναλώσιμων ή μη υλικών
- Την μεταφορά και προσωρινή αποθήκευσή τους στο έργο
- Την ενσωμάτωση ή τη χρήση τους στο έργο
- Την φθορά και απομείωση των υλικών και την απόσβεση και τις σταλίες του εξοπλισμού.
- Την διάθεση και απασχόληση του απαιτούμενου προσωπικού, εξοπλισμού και μέσων για την εκτέλεση των εργασιών σύμφωνα με τους όρους της παρούσας Προδιαγραφής.
- Την συγκέντρωση των απορριμμάτων πάσης φύσεως που προκύπτουν κατά την εκτέλεση των εργασιών και την μεταφορά τους προς οριστική απόθεση.
- Την πραγματοποίηση όλων των απαιτούμενων δοκιμών, ελέγχων κλπ για την πλήρη και έντεχνη εκτέλεση της εργασίας σύμφωνα με την παρούσα Προδιαγραφή, καθώς και των

τυχόν διορθωτικών μέτρων (εργασία Και υλικά) εάν διαπιστωθούν μη συμμορφώσεις κατά τις δοκιμές και τους ελέγχους

## ΤΕΧΝΙΚΗ ΠΡΟΔΙΑΓΡΑΦΗ 5

### ΠΡΟΣΩΡΙΝΗ ΣΤΗΡΙΞΗ ΑΓΩΓΩΝ ΚΑΙ ΣΤΥΛΩΝ ΕΝΤΟΣ ΤΗΣ ΤΑΦΡΟΥ

#### 1. Αντικείμενο

Κατά την εκτέλεση των διαφόρων άσκαφων θα αποκαλυφθεί πιθανός αριθμός σωληνώσεων οι οποίες συναντούν την τάφρο σε διάφορα βάθη. Τέτοιες σωληνώσεις μπορεί να είναι διακλαδώσεις ή κύριοι αγωγοί κοινής ωφελείας σε λειτουργία για τους οποίους πρέπει να αποφευχθούν οποιεσδήποτε βλάβες σε όλο το διάστημα εκτέλεσης των έργων.

Εκτός από τους αγωγούς κοινής ωφελείας θα συναντηθούν τυχόν άλλα εμπόδια όπως καλώδια της Δ.Ε.Η, του Ο.Τ.Ε κλπ τοποθετημένα ή όχι μέσα σε προστατευτικές σωληνώσεις. Επίσης θα απαιτηθούν πιθανό αντιστηρίξεις σε στύλους (Δ.Ε.Η., Ο.Τ.Ε. κλπ).

Η προδιαγραφή αυτή αναφέρεται στα μέτρα προστασίας των παραπάνω σωληνώσεων και καλωδίων και όχι στην επιβάρυνση του έργου εξαιτίας καθυστερήσεων, η οποία καλύπτεται και συμπεριλαμβάνεται στην δαπάνη των κυριών εργασιών, δηλαδή των χωματουργικών και της κατασκευής του αγωγού.

#### 2. Τρόπος στήριξης και εργασίας

Στη θέση κάθε σωλήνωσης που εντοπίζεται, οι εκσκαφές της τάφρου με όποιο τρόπο και αν γίνονται θα συνεχισθούν από τις δύο πλευρές της σωλήνωσης, ενώ θα αφεθεί άθικτο αρκετό πλάτος εδαφικής ζώνης για την ασφάλεια των κατασκευών, (περίπου 0,5m από κάθε μεριά και σε βάθος μέχρι τον πυθμένα της τάφρου). Το τμήμα αυτό του εδάφους που αφήνεται θα εκσκαφθεί με χέρια και ύστερα από την κατασκευή της προσωρινής στήριξης της σωλήνωσης που περιγράφεται στη συνέχεια.

Θα γίνει προσεκτική αποκάλυψη της σωλήνωσης μέχρι τη στάθμη έδρασης της και θα ακολουθήσει η στήριξη. Στην αρχή η στήριξη θα γίνει με ανάρτηση. Για τον λόγο αυτό πάνω στη σωλήνωση θα τοποθετηθούν τουλάχιστο δυο δοκάρια ικανοποιητικής αντοχής για την ανάρτηση της σωλήνωσης που μπορεί να είναι είτε καδρόνια από ανθεκτική ξυλεία με διατομή τουλάχιστο 8 x 8cm είτε χαλυβδοσωλήνες ή άλλο υλικό. Η αντοχή των δοκαριών πρέπει να είναι τόση ώστε να μπορούν να φέρουν το βάρος της σωλήνωσης και ταυτόχρονα να φέρουν το βάρος του εργάτη που τυχόν θα στηριχθεί προσωρινά σ' αυτά κατά την εκτέλεση των εργασιών, χωρίς κίνδυνο να σπάσουν ή να υποχωρήσουν αισθητά, με αποτέλεσμα να προκληθεί οποιαδήποτε βλάβη στη σωλήνωση. Η στήριξη των δοκών που αναφέρθηκαν πρέπει να είναι σταθερή στα άκρα τους πάνω σε κοινή βάση έδρασης από ξύλινους τάκου ή άλλο υλικό, με την οποία θα προσδένονται ή θα καρφώνονται για να δημιουργηθεί καλύτερη συνεργασία μεταξύ τους και αποφυγή



οποιασδήποτε μετακίνησης. Αν χρειασθεί θα δημιουργηθούν κατάλληλης υποδοχής (φωλιές) για την στήριξη των δοκών. Οι σχετικές μικροεκκαφές ή άλλες εργασίες καλύπτονται από τις αντίστοιχες προδιαγραφές.

Μετά την τοποθέτηση των δοκών ανάρτησης περνιούνται κάτω από τη σωλήνωση και κάθετα σ' αυτήν κατάλληλα υποθέματα σε επαφή τα οποία δένονται στις άκρες τους με αυτήν με χοντρό σύρμα. Κατά κανόνα τα παραπάνω υποθέματα θα είναι τρία, ένα στο μέσο και δύο στις πλευρές της τάφρου.

Αν οι αγωγοί που πρόκειται να στηριχθούν, αποτελούνται από πηλοσωλήνες ή τσιμεντοσωλήνες μικρού μήκους, τότε το κάθε τεμάχιο θα αναρτηθεί ιδιαίτερα. Αν η φύση της σωλήνωσης επιτρέπει την πλήρη αποκάλυψη χωρίς κίνδυνο μπορεί να τοποθετηθεί μόνο ένα υπόθεμα κάτω από τον αγωγό σ' όλο το πλάτος της τάφρου και στη συνέχεια πρόσδεσή του στις δοκούς στήριξης.

Διευκρινίζεται ότι τα υποθέματα δεν πρέπει να παραλείπονται ακόμα και αν το υλικό της σωλήνωσης επιτρέπει την απευθείας πρόσδεση με σύρμα κι αυτό για να προστατεύεται η σωλήνωση στην κάτω πλευρά κατά την εκτέλεση των υπολοίπων εργασιών, (αποπεράτωση, εκσκαφών, τοποθέτηση του αγωγού που πρόκειται να εγκατασταθεί κλπ). Επίσης η ανάρτηση και η πρόσδεση των συρμάτων πρέπει να είναι ισχυρή και ομοιόμορφα τανυσμένη αλλά όχι υπερβολικά ώστε να αποφευχθεί οποιαδήποτε περίπτωση μετακίνησης ή καταπόνησης των στηριζόμενων σωληνώσεων.

Σε περιπτώσεις που συναντούνται μεταλλικοί αγωγοί ύδρευσης δεν χρειάζεται ιδιαίτερη στήριξη εκτός από τα συνηθισμένα μέτρα ασφαλείας που ανάγονται στις γενικές ευθύνες της ανάδοχου, χωρίς ιδιαίτερη αποζημίωση.

Για τις αντιστηρίξεις στύλων ξύλινων, μεταλλικών ή από σκυρόδεμα, όταν υπάρχει φόβος καταστροφής τους από γειτονικές εκσκαφές, θα χρησιμοποιηθούν γνωστές μέθοδοι και υλικά (ξύλεια, σύνδεσμοι κλπ), σε συνδυασμό με όσα αναφέρονται στην παράγραφο 6 της προδιαγραφής των εκσκαφών.

### **3. Επιμέτρηση και πληρωμή**

Οι στηρίξεις των αγωγών επιμετρούνται σε μέτρα μήκους σωληνώσεων τα οποία στηρίχθηκαν πλήρως και επιτυχία σε όλη την διάρκεια των εργασιών, δηλαδή από την αρχική στήριξη μέχρι την πλήρη άρση της η οποία θα γίνει προοδευτικά κατά την επίχωση της τάφρου.

Η τεχνική αυτή προδιαγραφή ισχύει για οποιαδήποτε θέση σωλήνωσης και μέχρι γωνίας 45° (μοιρών) αυτής με τον άξονα της τάφρου και ελεύθερου ανοίγματος (στηριζόμενου μήκους σωλήνωσης) δύο (2) μέτρων.

Η πληρωμή θα γίνει σύμφωνα με το αντίστοιχο άρθρο του τιμολογίου για κάθε μέτρο μήκους στήριξης του αγωγού. Περισσότεροι αγωγοί που περιλαμβάνονται σε ιδεατό κύλινδρο διαμέτρου ενός (1) μέτρου που τον ίδιο άξονα με τον μεγαλύτερο αγωγό, θεωρούνται σαν ένας αγωγός. Αν υπάρχουν και άλλοι αγωγοί έξω από τον παραπάνω ιδεατό κύλινδρο, τότε καταβάλλεται ακόμα μια φορά η τιμή του ίδιου άρθρου.

Οι αντιστηρίξεις στύλων επιμετρούνται σε τεμάχια και πληρώνονται με το αντίστοιχο άρθρο του τιμολογίου.

## ΤΕΧΝΙΚΗ ΠΡΟΔΙΑΓΡΑΦΗ 6

### ΣΤΕΓΑΝΩΤΙΚΟ ΜΑΖΑΣ ΣΚΥΡΟΔΕΜΑΤΟΣ

#### 1. Αντικείμενο

Η παρούσα Τεχνική Προδιαγραφή αφορά τον τρόπο χρησιμοποίησης στεγανωτικού μάζας στις κατασκευές από σκυρόδεμα. Στεγανωτικό μάζας θα χρησιμοποιείται εκεί που προβλέπεται στα σχέδια ή συμπληρωματικά καθορίζεται από την Επιβλέπουσα Υπηρεσία.

#### 2. Υλικό

Ο τύπος και η αναλογία πρόσμιξης του στεγανωτικού μάζας που θα χρησιμοποιηθεί θα καθορισθούν από την Επιβλέπουσα Υπηρεσία είτε με βάση τις οδηγίες του Προμηθευτή είτε, για την περίπτωση σοβαρών έργων, με βάση σχετική μελέτη που θα συνταχθεί από το Κεντρικό Εργαστήριο του Υ.ΠΕ.ΧΩ.Δ.Ε.

Στη σχετική μελέτη, εκτός από την αναλογία μίξης του στεγανωτικού με το σκυρόδεμα, πρέπει να εξετάζεται και η επίδραση του στεγανωτικού υλικού στις ιδιότητες του σκυροδέματος. Αποκλείεται η χρησιμοποίηση στεγανωτικών με δυσμενή επίδραση στον ερπυσμό και τη συστολή πήξης του σκυροδέματος.

#### 3. Επιμέτρηση και πληρωμή

Η επιμέτρηση και πληρωμή θα γίνει κατά χιλιόγραμμο υλικού που χρησιμοποιήθηκε με τη συμβατική τιμή μονάδας του Τιμολογίου. Η τιμή και πληρωμή αποτελεί πλήρη αποζημίωση του Αναδόχου για την παροχή του στεγανωτικού μάζας καθώς και όλων των αναγκαίων εφοδίων, υλικών και εργασίας.

## ΤΕΧΝΙΚΗ ΠΡΟΔΙΑΓΡΑΦΗ 7

### ΜΟΝΩΣΗ ΜΕ ΕΠΑΛΕΙΨΗ ΑΣΦΑΛΤΙΚΟΥ ΜΟΝΩΤΙΚΟΥ ΥΛΙΚΟΥ

#### 1. Αντικείμενο

Η παρούσα Τεχνική Προδιαγραφή αφορά στην κατασκευή μονωτικής στρώσης με επάλειψη ασφαλτικού μονωτικού υλικού στην επιφάνεια των στοιχείων από οπλισμένο σκυρόδεμα ή των επιστρώσεων από τσιμεντοκονίαμα, για τη στεγανοποίησή τους.

#### 2. Υλικά και τρόπος κατασκευής

Η μονωτική στρώση θα αποτελείται από ασφαλτικό μονωτικό υλικό, σε όση ποσότητα χρειάζεται και σε οποιαδήποτε θέση του έργου και αν χρειαστεί σύμφωνα με τα σχέδια και τις υποδείξεις της Υπηρεσίας. Είναι όμως δυνατό μετά από πρόταση του Αναδόχου και έγκριση της Υπηρεσίας, να εφαρμοστεί και άλλο ισοδύναμο ή αποτελεσματικότερο σύστημα στεγανοποίησης, χωρίς ο ανάδοχος να έχει δικαίωμα για πρόσθετη αποζημίωση για το λόγο αυτό.

#### 3. Επιμέτρηση - Πληρωμή

Η επιμέτρηση θα γίνεται ανά τετραγωνικό μέτρο εργασίας, η οποία εκτελέστηκε κατά τρόπο αποδεκτό από την Υπηρεσία.

Η πληρωμή θα γίνεται σύμφωνα με την αντίστοιχη συμβατική τιμή μονάδας, ή οποία τιμή και πληρωμή αποτελεί πλήρη αποζημίωση για την παροχή όλων των απαιτούμενων για την έντεχνη εκτέλεση των έργων μηχανημάτων, μεταφορικών μέσων, εγκαταστάσεων, εφοδίων, υλικών και εργασίας σύμφωνα με τα παραπάνω.

**ΤΕΧΝΙΚΗ ΠΡΟΔΙΑΓΡΑΦΗ 8****ΕΠΙΣΤΡΩΣΗ ΛΑΠΕΔΟΥ ΜΕ ΤΣΙΜΕΝΤΟΚΟΝΙΑΜΑ****1. Πεδίο Εφαρμογής – Ορισμοί**

- α. Το πεδίο εφαρμογής του παρόντος καλύπτει τις εργασίες παρασκευής ασβεστοκονιαμάτων και τσιμεντοκονιαμάτων.
- β. Ως κονία, νοείται η συνδετική ύλη με φυσική ή βιομηχανική προέλευση που έχει συγκολλητικές ιδιότητες (π.χ. άσβεστος, τσιμέντο κτλ).
- γ. Ως κονίαμα, νοείται το μείγμα αδρανών, κονιών και νερού που χρησιμοποιείται ως συνδετικό υλικό στη δόμηση των τοιχοποιιών, στην παρασκευή επιχρισμάτων, στις αρμολογήσεις, στις πλακοστρώσεις κτλ.
- δ. Σύνθετα κονιάματα είναι αυτά που περιέχουν δύο είδη κονιών.

**2. Υλικά****2.1 Άμμος**

- α. Η άμμος που προέρχεται από θραύση, πρέπει να είναι προελεύσεως λατομείου της έγκρισης της Υπηρεσίας, κατάλληλη ανάλογα με τη χρήση του κονιάματος. Για τσιμεντοκονιάματα είναι προτιμότερο να είναι χαλαζιακή ή τουλάχιστον να προέρχεται από σκληρό ασβεστόλιθο. Πρέπει να έχει επίσης επαρκή μηχανική αντοχή και να μην αποσαθρώνεται.
- β. Η φυσική (θαλάσσια, ποταμίσια, ορυκτή) άμμος ενδείκνυται σε εργασίες που απαιτείται μεγαλύτερη ακρίβεια (λεπτά στρώματα και αρμοί) αλλά απαιτεί επιμελημένη πλύση και καθαρισμό από χώμα, άλατα κτλ. Η θαλάσσια άμμος δεν ενδείκνυται για επιχρίσματα γιατί περιέχει άλατα που προκαλούν επανθίσματα στο επίχρισμα. Η φυσική άμμος εμφανίζει τις ακόλουθες ιδιότητες:
  - Οι κόκκοι της είναι λιγότερο τραχείς.
  - Περιέχει ελάχιστο ποσοστό σκόνης, με αποτέλεσμα το κονίαμα να ξεραίνεται γρήγορα και να είναι λιγότερο υγροσκοπικό.
  - Για την παρασκευή ενός  $m^3$  κονιάματος, απαιτείται μικρότερο ποσοστό συνδετικής ουσίας με καλύτερες ιδιότητες (μικρότερη συστολή ξήρανσης).
  - Για την παρασκευή ενός  $m^3$  κονιάματος απαιτείται λιγότερο νερό, με αποτέλεσμα τη μείωση της πιθανότητας να παρουσιαστούν στο κονίαμα τριχιάσματα (ραγάδες).
- γ. Η άμμος πρέπει να είναι απαλλαγμένη από επιβλαβείς ουσίες, όπως άργιλο, οργανικά συστατικά, τάλκη, μαρμαρυγία κτλ. Οι αντίστοιχες μέγιστες ανεκτές κατά βάρος περιεκτικότητες είναι 4% για την άργιλο, 1% για τα οργανικά συστατικά και 1% για τον τάλκη και τον μαρμαρυγία.

- δ. Κοκκομετρική διαβάθμιση

- Η άμμος που χρησιμοποιείται για την παρασκευή κονιαμάτων πρέπει να είναι πολύ καλά διαβαθμισμένη, καθώς από τη διαβάθμιση της εξαρτάται και η ποιότητα και η εμφάνιση του κονιάματος. Ισχύουν οι γενικοί κανόνες για την κοκκομετρική διαβάθμιση, σύμφωνα με τους οποίους η κοκκομετρική γραμμή πρέπει να είναι συνεχής, δηλαδή η άμμος να περιέχει όλα τα μεγέθη των κόκκων και σε ποσοστά όσο το δυνατόν πλησιέστερα στις ιδανικές κοκκομετρικές καμπύλες (FULLER EMPA κτλ).
- Γενικά στα κονιάματα λιθοδομών ή πλακοστρώσεων κτλ όπου το πάχος του κονιάματος είναι μεγαλύτερο από 15 mm χρησιμοποιείται χονδρόκοκκη άμμος (0/7). Στην περίπτωση πάχους του αρμού ή της στρώσης 8 mm - 15 mm χρησιμοποιείται μεσόκοκκη άμμος (0/3). Στην περίπτωση πάχους μικρότερου από 8 mm η άμμος πρέπει να είναι λεπτόκοκκη (0/1).
- Η μεσόκοκκη άμμος (0/3) προσδιορίζεται από τα παρακάτω όρια:

**Πίνακας 1: Όρια μεσόκοκκης άμμου**

#	Αμερικάνικα	Κόσκινα	Διερχόμενο ποσοστό % κατά βάρος
	πρότυπα A.A.S.H.O: M92	Ανοιγμα βροχίδας	
	αριθμός	[m]	
1	2	3	4
1	No 8	2,38	100
2	No 50	0,297	15-40
3	No 100	0,149	0-10
4	No 200 (παιπάλη)	0,074	0-5

- Η αναλογία αργιλικών στοιχείων (ικανών να δημιουργήσουν λάσπη) και των οποίων οι κόκκοι είναι μικρότεροι των 0,02 mm, δεν πρέπει να υπερβαίνει το 3% σε βάρος για κοκκομετρική σύνθεση 0/7 και το 4% σε βάρος για κοκκομετρική σύνθεση 0/3.
  - Η άμμος πρέπει να περιέχει τουλάχιστον 20% κόκκους διάστασης ίσης ή μικρότερης των 0,2 mm.
- ε. Αν η άμμος είναι περίπου ισόκοκκη, τότε προτιμότερο είναι η πρόσμιξη της να γίνεται με μέτρια παχύ ασβέστη (με ποσοστό υδράσβεστου 80% - 90%).
- στ. Ο Ανάδοχος υποχρεούται να προσκομίσει στην Υπηρεσία πιστοποιητικά εξέτασης δείγματος άμμου από εγκεκριμένο εργαστήριο. Σε αντίθετη περίπτωση η Υπηρεσία επιβάλλει την απομάκρυνση του υλικού και την αντικατάστασή του.
- ζ. Τα πρότυπα που ισχύουν για τα αδρανή κονιαμάτων είναι τα ακόλουθα:

**Πίνακας 2: Αδρανή Κονιαμάτων**

#	Απαίτηση	Πρότυπο
1	2	4
1	Αδρανή κονιαμάτων	ΕΛΟΤ EN 13139
2	Ελαφρά αδρανή κονιαμάτων	ΕΛΟΤ EN 13055
3	Δοκιμές γεωμετρικών ιδιοτήτων	EN 933
4	Δοκιμές μηχανικών και φυσικών ιδιοτήτων	ΕΛΟΤ EN 1097
5	Δοκιμές αντοχής έναντι θερμικών και καιρικών μεταβολών	ΕΛΟΤ EN 1367
6	Δειγματοληψία για έλεγχο γενικών ιδιοτήτων	EN 932

## 2.2 Ασβέστης

- α. Ο ασβέστης θα είναι της καλύτερης ποιότητας του τύπου που κυκλοφορεί στο εμπόριο, με περιεκτικότητα οξειδίου του ασβεστίου μαζί με οξείδιο του μαγνησίου μεγαλύτερη του 95%. Ο πολτός που προέρχεται από το σβήσιμο του ασβέστη δεν πρέπει να περιέχει θρόμβους ή στερεές ουσίες και να αποτελείται κατά το μεγαλύτερο ποσοστό από κολλοειδούς μορφής ασβέστη. Απαγορεύεται η χρησιμοποίηση πολτού ασβέστη που έχει μετατραπεί σε ανθρακικό ασβέστιο. Γενικά για τον ασβέστη ισχύει το πρότυπο EN 459.
- β. Εάν χρησιμοποιηθεί σκόνη υδράσβεστο, αυτή πρέπει να περνάει εξ' ολοκλήρου από κόσκινο οπής 0,25 mm και να έχει ομοιόμορφο χρώμα. Τα κονιάματα που έχουν προκύψει από υδράσβεστο πρέπει να χρησιμοποιούνται 2 h - 4 h μετά την παρασκευή τους.
- γ. Ιδιαίτερη προσοχή πάντως πρέπει να δίνεται στις οδηγίες του εργοστασίου παραγωγής των πλίνθων σχετικά με την αναλογία ασβέστη στο κονίαμα (πολλές φορές συνιστούν την αφαίρεση του ασβέστη από το κονίαμα).
- δ. Ο Ανάδοχος υποχρεούται να προσκομίσει στην Υπηρεσία πιστοποιητικά εξέτασης δείγματος πολτού ασβέστη από εγκεκριμένο εργαστήριο ως προς την καθαρότητα (ουδετεροποιημένος ή καμένος ασβέστης κτλ) και τη μη πρόσμιξη του με οποιαδήποτε ξένη ουσία. Στην αντίθετη περίπτωση η Υπηρεσία επιβάλλει την απομάκρυνση του υλικού και την αντικατάστασή του.

## 2.3 Τσιμέντο

- α. Το τσιμέντο θα είναι πρόσφατης παραγωγής, Portland, καθαρό και θα πληροί τα αναφερόμενα στο άρθρο «Σκυροδέματα» και θα συμφωνεί με το πρότυπο ΕΛΟΤ EN 197 ή και το DIN 1164. Δεν θα χρησιμοποιείται τσιμέντο ηλικίας πέραν των 3 μηνών. Το τσιμέντο που χρησιμοποιείται θα είναι του ίδιου τύπου καθ' όλη τη διάρκεια της εκτέλεσης των εργασιών.
- β. Η Υπηρεσία δικαιούται να ζητά τη διεξαγωγή ελέγχων ποιότητας για κάθε 5 t προσκομιζόμενου τσιμέντου που χρησιμοποιείται σε κονιάματα. Αν από τους ελέγχους προκύψει ότι

κάποιο δείγμα δεν πληροί τις προδιαγραφές, η αντίστοιχη ποσότητα απορρίπτεται και απομακρύνεται με ευθύνη του Αναδόχου από το εργοτάξιο.

- γ. Τσιμεντό με ανομοιόμορφη κατανομή πυκνότητας (που περιέχει όγκους ή σβώλους που δεν διαλύονται με σφίξιμο στο χέρι) θα απομακρύνεται από το εργοτάξιο με δαπάνες του Αναδόχου.

#### 2.4 Νερό

- α. Για την κατασκευή των κονιαμάτων χρησιμοποιείται νερό που πληροί το σχετικό πρότυπο ΕΛΟΤ 345. Το νερό γενικά πρέπει να είναι καθαρό, διαυγές, γλυκό και πόσιμο. Δεν πρέπει να περιέχει επιβλαβείς προσμίξεις, όπως ελεύθερα οργανικά ή ανόργανα οξέα, φυτικές και γενικότερα οργανικές ουσίες, άργιλο σε αιώρηση, διαλυτά σάκχαρα σε περιεκτικότητα μεγαλύτερη από 0,25%, διαλυτά άλατα, κυρίως θειικά (θειικό νάτριο ή το θειικό μαγνήσιο), ακόμα και χλωριούχα (χλωριούχο μαγνήσιο σε πυκνότητα μεγαλύτερη από 3%). Δεν επιτρέπεται η χρήση νερού που έχει χρησιμοποιηθεί προηγουμένως για τον καθαρισμό εργαλείων και δοχείων.
- β. Στις περιπτώσεις χρήσης νερού για το οποίο η Υπηρεσία έχει αμφιβολίες, επιβάλλεται η εξέταση της καταλληλότητας του πριν τη χρήση του.
- γ. Σημασία για την επιτυχία των επιχρισμάτων έχει η θερμοκρασία του νερού. Το χλιαρό νερό βοηθάει στην καλύτερη σκλήρυνση των κονιαμάτων. Απαγορεύεται η χρήση νερού που βρίσκεται κοντά στη θερμοκρασία πήξης του.

#### 2.5 Έτοιμα Κονιάματα

- α. Ανάλογα με το συνδετικό υλικό παρασκευής τους, τα έτοιμα κονιάματα διακρίνονται σε τσιμεντοκονιάματα, ακρυλικά κονιάματα, κονιάματα με σκληρυνόμενες ρητίνες και γυψοκονιάματα.
- β. Ανάλογα με τις ιδιότητες τους διακρίνονται σε θερμομονωτικά, ηχοαπορροφητικά, διακοσμητικά και στεγανοποιητικά.
- γ. Ανάλογα με τη χρήση τους διακρίνονται σε κονιάματα τοιχοποιίας, επιχρίσματα πρώτης στρώσης, εσωτερικά επιχρίσματα τελικής στρώσης και εξωτερικά επιχρίσματα τελικής στρώσης.
- δ. Τα υλικά πρέπει να συνοδεύονται από τα πιστοποιητικά ελέγχου των ιδιοτήτων τους.
- ε. Στα κονιάματα αυτά είναι δυνατόν να προστίθενται στο εργοστάσιο παραγωγής πρόσμικτα (π.χ. στεγανωτικά, πλαστικοποιητές, συγκολλητικά υλικά ακρυλικής βάσης κτλ).
- στ. Συνοπτικά τα χαρακτηριστικά των τσιμεντοκονιαμάτων είναι τα ακόλουθα:
- ειδικό βάρος στεγνού υλικού: 1600 kg/m<sup>3</sup> – 1800 kg/m<sup>3</sup>
  - θερμοκρασιακή αντοχή από –30°C ως +70°C



- αντοχή σε εφελκυσμό  $18 \text{ kg/cm}^2 - 20 \text{ kg/cm}^2$
  - θερμοκρασία εφαρμογής  $5^\circ\text{C} - 40^\circ\text{C}$
  - αντοχή σε κάμψη  $40 \text{ kg/cm}^2$
  - αντοχή σε θλίψη  $90 \text{ kg/cm}^2$
- ζ. Τα τσιμεντοκονιάματα πρώτης και δεύτερης στρώσης δεν περιέχουν ασβέστη, χρησιμοποιούνται σε εξωτερικές και εσωτερικές επιφάνειες και εξασφαλίζουν υψηλές αντοχές και προστασία από τη διάβρωση. Περιέχουν εκτός από τσιμέντο και ασβεστολιθική μεσόκοκκη άμμο (0/3) και ειδικά πρόσμικτα. Μερικά χαρακτηριστικά τους είναι τα ακόλουθα:
- κατακράτηση νερού 18% - 19%
  - αντοχή σε θλίψη (μετά 28 ημέρες)  $120 \text{ kg/cm}^2$
  - αντοχή σε κάμψη (μετά 28 ημέρες)  $30 \text{ kg/cm}^2$
- η. Τα αδιάβροχα μαρμαροκονιάματα τελικής στρώσης παρασκευάζονται με λεπτόκοκκη λευκή μαρμαροκονία και λευκό τσιμέντο με ειδικά πρόσμικτα και χρησιμοποιούνται για την τελική στρώση επιχρισμάτων.
- θ. Τα έτοιμα θερμομονωτικά κονιάματα είναι τσιμεντοκονιάματα με αδρανή άμμου και μικρών κόκκων περλίτη ή παρεμφερών θερμομονωτικών υλικών και με πρόσμικτα που εξασφαλίζουν την πρόσφυση. Τα τεχνικά χαρακτηριστικά τους είναι:
- ειδικό βάρος κονίας  $400 \text{ kg/m}^3 - 800 \text{ kg/m}^3$
  - συντελεστής θερμικής αγωγιμότητας  $0,075 \text{ kcal/mh}^\circ\text{C} - 0,085 \text{ kcal/mh}^\circ\text{C}$
  - αντίσταση στη διάχυση υδρατμών 6 - 8
  - αντοχή σε θλίψη (μετά 28 ημέρες)  $10 \text{ kg/cm}^2 - 15 \text{ kg/cm}^2$
  - αντοχή σε κάμψη (μετά 28 ημέρες)  $4 \text{ kg/cm}^2 - 6 \text{ kg/cm}^2$
- ι. Τα κονιάματα ακρυλικής βάσης παράγονται με βάση ακρυλικές ρητίνες και περιέχουν ίνες, οξειδία τιτανίου, κόκκους χαλαζοπυριτικής άμμου και άλλα παρεμφερή υλικά. Η ισορροπία μεταξύ των συστατικών οφείλεται στην ακρυλική ρητίνη και τα πρόσθετα που χρησιμοποιούνται και δημιουργούν υδροαπωθητική μεμβράνη.
- ια. Τα κονιάματα ρητινικής βάσης παράγονται με βάση σκληρυνόμενες συνθετικές ρητίνες και περιέχουν κόκκους χαλαζιακών κρυστάλλων και οξειδία σιδήρου. Παρουσιάζουν σημαντικές ηχοθερμομονωτικές και στεγανωτικές ιδιότητες και μεγάλη αντοχή στις δυσμενείς καιρικές μεταβολές. Για την πήξη των κονιαμάτων αυτών χρησιμοποιούνται αντί νερού καταλύτες και σκληρυντικές ουσίες. Ανάλογα με την περιεκτικότητα σε ρητίνες τα κονιάματα αυτά δεν ρηγματώνονται και έχουν μεγάλη ελαστικότητα.
- ιβ. Τα κονιάματα με υδράσβεστο και γύψο παράγονται με βάση την υδράσβεστο, τον άνυδρο γύψο και ίχνη μαρμάρου με επιπλέον χημικά πρόσμικτα που εξασφαλίζουν ελαστικότητα, πλαστικότητα και πρόσφυση επί των επιφανειών, επί των οποίων εφαρμόζονται. Εφαρμόζονται σε 2 στρώσεις. Η πρώτη στρώση είναι αστάρωμα πάχους  $6 \text{ mm} - 7 \text{ mm}$  και η δεύτερη «γέμισμα» πάχους  $1,8 \text{ mm} - 2 \text{ mm}$ . Τα τεχνικά χαρακτηριστικά τους είναι τα ακόλουθα:
- ειδικό βάρος στεγνού υλικού  $1250 \text{ kg/m}^3$

- συντελεστής θερμικής αγωγιμότητας 0,40 kcal/mh°C
  - αντοχή σε θλίψη 32 kg/cm<sup>2</sup>
  - αντοχή σε εφελκυσμό 14 kg/cm<sup>2</sup>
- ιγ. Για τα γυψοκονιάματα, τους τύπους και την εφαρμογή τους ισχύει το πρότυπο ΕΛΟΤ 1248 ενώ για τον ορυκτό γύψο που χρησιμοποιείται στην παραγωγή κονιαμάτων το ΕΛΟΤ 783.

### 3. Εκτέλεση Εργασιών

#### 3.1 Μεταφορά και Αποθήκευση Υλικών

- α. Η υδράσβεστος θα προσκομίζεται μέσα σε σφραγισμένους σάκους ή ξύλινα κιβώτια και θα αποθηκεύεται συσκευασμένη σε στεγασμένους, απόλυτα ξηρούς χώρους. Οι συσκευασίες θα φέρουν τη σφραγίδα του εργοστασίου παραγωγής του υλικού.
- β. Η άμμος, κατά την αποθήκευση της στο εργοτάξιο πρέπει να προστατεύεται από διάφορες ουσίες, οι οποίες είναι δυνατό να προκαλέσουν τη ρύπανσή της.
- γ. Η αποθήκευση του τσιμέντου στο εργοτάξιο γίνεται σε ειδικές δεξαμενές (silo). Στην περίπτωση που δεν διατίθενται οι δεξαμενές, το τσιμέντο μεταφέρεται σε σφραγισμένους χαρτινούς σάκους και αποθηκεύεται σε κλειστούς, καλά αεριζόμενους χώρους προστατευμένους από την υγρασία και τις καιρικές συνθήκες, πάνω σε ξύλινες, υπερυψωμένες κατά 30 cm από το έδαφος, πλατφόρμες με ύψος στοίβαξης το πολύ 8 σάκους. Ο Ανάδοχος υποχρεούται να αποθηκεύει ξεχωριστά τις παραλαμβανόμενες ποσότητες τσιμέντου, ώστε να είναι δυνατή η δειγματοληψία ανά πάσα στιγμή.
- δ. Το έτοιμο κονίαμα μεταφέρεται σε σχετικώς ψυχρά δοχεία και δεν εκτίθεται άμεσα στην ηλιακή ακτινοβολία. Πρέπει να εξασφαλίζεται ότι τα μεταλλικά καροτσάκια, δοχεία και λοιπά μέσα για τη μεταφορά και χρήση του κονιάματος είναι σχετικώς ψυχρά.

#### 3.2 Προστασία

- α. Στην περίπτωση που η εξωτερική θερμοκρασία είναι πάνω από 37°C και το ποσοστό σχετικής υγρασίας κάτω από 50%, όλα τα υλικά θα προστατεύονται και θα σκιάζονται από την απευθείας έκθεση στην ηλιακή ακτινοβολία.
- β. Στην περίπτωση που η εξωτερική θερμοκρασία είναι κάτω από 4°C, ο Ανάδοχος υποβάλλει προτάσεις προστασίας των υλικών υπό συνθήκες παγετού προς έγκριση στην Υπηρεσία. Τα μέτρα προστασίας που πρέπει να λαμβάνονται γενικά είναι τα ακόλουθα:
- Σε θερμοκρασίες κάτω από 4°C η άμμος ή το νερό του κονιάματος θα θερμαίνονται, ώστε το παραγόμενο κονίαμα να έχει θερμοκρασία 4°C - 40°C. Η θερμοκρασία του κονιάματος θα διατηρείται πάνω από τον παγετό για τουλάχιστον 48 ώρες μετά τη χρήση του στην κατασκευή.
  - Απαγορεύεται η χρήση υλικών που έχουν προσβληθεί από παγετό.

#### 3.3 Σβήσιμο Ασβέστη

- α. Στην περίπτωση που το σβήσιμο του ασβέστη γίνεται στο χώρο του έργου, θα πρέπει ο ασβέστης να είναι καλά ψημένος, καθόλου αλλοιωμένος από τον αέρα, τις βροχές και την υγρασία, όχι κονιοποιημένος, παχύς και τέτοιος, ώστε να δίνει πολτό σε κανονική σύσταση.
- β. Ο ασβέστης πρέπει να σβήνεται αμέσως μόλις προσκομισθεί στο εργοτάξιο, αλλιώς πρέπει να αποθηκεύεται σε κλειστούς χώρους καλά αεριζόμενους και όχι υγρούς. Ο ασβέστης πρέπει μετά το σβήσιμο να παραμένει στον ασβεστόλακκο και να καλύπτεται εντελώς από το νερό του σβησίματος.
- γ. Η ανάδευση του μίγματος ασβέστη και νερού μέσα στο κιβώτιο σβέσης, γίνεται αφού τελειώσει ο κοχλασμός που παράγεται από την ένωση των δύο αυτών υλικών και διαρκεί μέχρι το μίγμα να μεταβληθεί σε υδαρή πολτό, οπότε προστίθεται το επιπλέον νερό για τη μετατροπή του πολτού σε γαλάκτωμα. Η σπή, μέσα από την οποία ρέει το γαλάκτωμα στον ασβεστόλακκο, φέρει μόνιμο συρμάτινο διάφραγμα, για να συγκρατεί τα αδιάλυτα στοιχεία του ασβέστη που υπάρχουν στο κιβώτιο. Τα υπολείμματα αυτά πρέπει ν' απομακρύνονται πριν ξαναχρησιμοποιηθεί το κιβώτιο για νέο σβήσιμο.
- δ. Ο ασβεστόλακκος διανοίγεται σε αδιαπέρατο έδαφος, γιατί η μεγάλη απορροφητικότητα δημιουργεί κίνδυνο ξήρανσης του φυράματος. Η ωρίμανση («σίτεμα») πρέπει να διαρκεί τουλάχιστον 15 ημέρες και θεωρείται ότι είναι επαρκής, όταν στην επιφάνεια του φυράματος σχηματισθούν ραγάδες ανοίγματος δακτύλου. Στην περίπτωση που ο ασβέστης πρόκειται να χρησιμοποιηθεί μετά από πολλές ημέρες από την ωρίμανσή του, προστατεύεται από τον ατμοσφαιρικό αέρα μέσα στον ασβεστόλακκο με στρώμα άμμου που διατηρείται συνεχώς υγρή. Η χρήση πολτού ασβέστη θα πρέπει να γίνεται όχι νωρίτερα από 15 ημέρες από το σβήσιμο.
- ε. Το νερό που χρησιμοποιείται για το σβήσιμο του ασβέστη είναι καθαρό, πόσιμο και απαλλαγμένο από διοξείδιο του άνθρακα ή διαλυμένα άλατα.

#### 3.4 Γενικές Απαιτήσεις

- α. Εφόσον το κονίαμα προέρχεται έτοιμο από βιομηχανία, ο Ανάδοχος υποχρεούται να ακολουθήσει τις οδηγίες χρήσης του (π.χ. οδηγίες για την ποσότητα τσιμέντου και νερού που πρέπει να προστεθεί στο εργοτάξιο, του πρόσμικτου που ενδεχομένως πρέπει να προστεθεί σύμφωνα πάντα με τις οδηγίες του κατασκευαστή για την προοριζόμενη χρήση κτλ).
- β. Τα πρόσμικτα δεν πρέπει να μειώνουν την αντοχή των κονιαμάτων και δεν πρέπει να έχουν επιπτώσεις στην αντοχή των υλικών και των κατασκευών που έρχονται σε επαφή (προσωρινή ή μόνιμη). Την ευθύνη για τυχόν βλάβες που μπορεί να προξενήσουν, φέρει αποκλειστικά ο Ανάδοχος ακόμη και αν τα πρόσμικτα έχουν εγκριθεί από την Υπηρεσία. Πριν τη χρήση των εγκεκριμένων πρόσμικτων, ο Ανάδοχος παρασκευάζει δείγματα κονιαμάτων σε ποσότητες, που θα υποδεικνύει η Υπηρεσία. Η παρασκευή των δειγμάτων θα γίνεται 6 - 8 εβδομάδες πριν τη χρήση του κονιαματος στο έργο. Οι μέθοδοι

δοκιμών για τα πρόσμικτα κονιαμάτων περιγράφονται στο Πρότυπο ΕΛΟΤ EN 480, ενώ οι μέθοδοι δειγματοληψίας περιγράφονται στο πρότυπο ΕΛΟΤ EN 934.

- γ. Ειδικά όταν πρόκειται περί τσιμεντοκονιαμάτων, τα κονιάματα πρέπει να χρησιμοποιούνται αμέσως μετά την παρασκευή τους, γι' αυτό και θα παρασκευάζονται πάντοτε σε ποσότητες τέτοιες, ώστε να μην ξηραίνονται πριν από τη χρήση τους. Κονίαμα που έχει σκληρυνθεί τόσο, ώστε να μην μπορεί να επανέλθει στην κανονική του κατάσταση, μόνο με κατεργασία και χωρίς προσθήκη νερού, απορρίπτεται. Ο τρόπος επεξεργασίας των μερικώς σκληρυμένων μιγμάτων για την απόκτηση της επιθυμητής πλαστικότητας καθορίζεται από την Υπηρεσία. Οι μέγιστοι χρόνοι μεταξύ παρασκευής και χρήσης ανάλογα με το είδος του κονιαμάτος για εσωτερικούς χώρους είναι οι ακόλουθοι, εκτός αν ορίζεται διαφορετικά από την Υπηρεσία:

- για ασβεστοκονίαμα με πολύ ασβέστη 3,5 h
- για ασβεστοκονίαμα με υδράσβεστο 5 h
- για κονιάματα με τσιμέντο 2,5 h.

### 3.5 Αναλογίες

- α. Οι Αναλογίες των υλικών των κονιαμάτων πρέπει να τηρούνται αυστηρά και για το λόγο αυτό χρησιμοποιούνται ειδικά δοχεία τυπικών διαστάσεων και ανάλογα του προορισμού των. Σε περιπτώσεις κατά τις οποίες δεν καθορίζονται οι αναλογίες στα υπόλοιπα Συμβατικά Τεύχη, ο Ανάδοχος θα τηρεί τις οδηγίες της Υπηρεσίας.
- β. Οι συνήθεις αναλογίες κονιαμάτων αναφέρονται στον ακόλουθο πίνακα:

**Πίνακας 3: Αναλογίες Κονιαμάτων**

#	Είδος Κονιαμάτος	Τσιμέντο [kg/m <sup>3</sup> ]	Ασβέστης (κατ' όγκο)	Άμμος (κατ' όγκο)
1	2	3	4	5
1	Ασβεστοκονίαμα 1:2	-	0,42	0,84
2	Ασβεστοκονίαμα 1:2,5	-	0,36	0,90
3	Ασβεστοκονίαμα 1:3	-	0,32	0,96
4	Ασβεστοτσιμεντοκονίαμα 1:2	150	0,42	0,84
5	Ασβεστοτσιμεντοκονίαμα 1:2,5	300	0,36	0,90
6	Ασβεστοτσιμεντοκονίαμα 1:3	450	0,32	0,96
7	Τσιμεντοκονίαμα 350	350	0,10	1,12
8	Τσιμεντοκονίαμα 400	450	0,10	1,06
9	Τσιμεντοκονίαμα 600	600	0,10	1,00

- γ. Δεν επιτρέπονται αποκλίσεις στις αναλογίες των υλικών, χωρίς προηγουμένως να έχουν διεξαχθεί επιπλέον έλεγχοι και να έχουν προσκομιστεί οι απαραίτητες εγκρίσεις.
- δ. Το κονίαμα που χρησιμοποιείται στη δόμηση τοιχοποιιών και στα επιχρίσματα είναι τουλάχιστον 350 kg - 400 kg ανά m<sup>3</sup> κονιάματος. Για τις εξωτερικές αρμολογήσεις χρησιμοποιούνται ασβεστοτσιμεντοκονιάματα που περιέχουν τουλάχιστον 450 kg τσιμέντου ανά m<sup>3</sup> κονιάματος.
- ε. Δεν επιτρέπεται η χρήση φτυαριών για τη μέτρηση των απαιτούμενων ποσοτήτων.

### 3.6 Ανάμιξη

- α. Το κονίαμα θα παρασκευάζεται με μηχανικό αναμικτήρα ανάλογα με την απαιτούμενη ποσότητα. Η ανάμιξη θα διαρκεί επαρκές χρονικό διάστημα, ώστε το μίγμα που προκύπτει κάθε φορά, να έχει ομοιογένεια σε όλη του τη μάζα. Πρακτική ένδειξη της ομοιογένειας του μίγματος είναι η ομοιομορφία του χρώματος του. Ο χρόνος πρόσμιξης των υλικών στον αναμικτήρα μετά την προσθήκη όλων των υλικών (μαζί με το νερό), δεν πρέπει να είναι λιγότερος από 5 λεπτά. Πρέπει πάντως να αποφεύγεται η υπερβολική ανάδευση.
- β. Ο αναμικτήρας πρέπει να είναι διακριβωμένος και να ρυθμίζει ομοιόμορφα και με ακρίβεια την παρεχόμενη ποσότητα νερού.
- γ. Η ανάμιξη δεν θα επαναλαμβάνεται παρά μόνο στις περιπτώσεις που επιτρέπεται από τον κατασκευαστή. Τα τσιμεντοκονιάματα χρησιμοποιούνται εντός 2,5 h από την ανάμιξη. Τα ξηραμένα τσιμεντοκονιάματα κρίνονται απορριπτέα και δεν χρησιμοποιούνται σε καμία περίπτωση (ούτε με προσθήκη νερού και νέα ανάμιξη).
- δ. Στην περίπτωση που η συνδετική ύλη είναι σε μορφή σκόνης (τσιμέντο, σκόνη υδρασβέστου κτλ), προηγείται η ανάμιξή της σε ξηρή κατάσταση με το αδρανές υλικό και μετά θα γίνεται η ανάμιξη με βαθμιαία προσθήκη νερού.
- ε. Όταν πρόκειται για ασβεστοκονιάματα ενισχυμένα με τσιμέντο, το τσιμέντο αναμιγνύεται σε ξηρή κατάσταση με την άμμο, και το κονίαμα παρασκευάζεται με προσθήκη στο μίγμα πολτού ασβέστη σε υδαρή μορφή.
- στ. Η προσθήκη στο κονίαμα συνδετικού υλικού σε μικρότερη ποσότητα από την προδιαγεγραμμένη, προκαλεί φθορές όπως μείωση αντοχής, δημιουργία ρωγμών κτλ, ενώ η προσθήκη μεγαλύτερης ποσότητας προκαλεί ρηγματώσεις από υπερβολική συστολή ξήρανσης κτλ.
- ζ. Η προσθήκη στο κονίαμα πολύ μικρότερης αναλογίας νερού προκαλεί αποσάθρωση ή αποκόλληση του επιχρίσματος, το δε αντίθετο, εμφάνιση τριχοειδών ρωγμών, σημαντική μείωση της αντοχής και της στεγανότητας του κτλ. Γενική αρχή είναι ότι στα κονιάματα πρέπει να προστίθεται λιγότερο, παρά περισσότερο από το απαιτούμενο συνολικά νερό και αυτό γιατί:
  - Όταν η ποσότητα του νερού είναι μεγαλύτερη από την απαιτούμενη, το κονίαμα παρουσιάζει φθορές με πιθανότητα να επιδεινωθούν με την πάροδο του χρόνου.

- Η τυχόν έλλειψη ρευστότητάς του έχει περιθώριο να διορθωθεί με την προσθήκη νερού μέχρι την επιτρεπόμενη αναλογία.
  - Στην περίπτωση που το κονίαμα έχει αυξημένη ρευστότητα η διόρθωση είναι δυσκολότερη, γιατί πρέπει να προστεθεί στο κονίαμα ποσότητα απ' όλα τα υλικά στην κατάλληλη αναλογία.
- η. Με ιδιαίτερη προσοχή ελέγχεται η ανάμιξη των αδρανών καθώς και η πήξη του κονιάματος, έτσι ώστε να εντοπίζεται εγκαίρως η ανάγκη χρήσης επιταχυντή.
- θ. Δεν επιτρέπεται η χρήση κονιάματος στις ακόλουθες περιπτώσεις:
- αν αρχίζει να χάνει τη ρευστότητα του (αρχίζει να πήζει)
  - αν έχουν περάσει οι χρονικοί περιορισμοί της παραγράφου «Γενικές απαιτήσεις» του παρόντος, ακόμα και αν δεν έχει πήξει
  - αν κατά την κατασκευή το επίχρισμα πέσει στο δάπεδο
  - αν το κονίαμα περιέχει ορατά κομμάτια ασβέστη
  - αν τα υλικά του κονιάματος (τσιμέντο, ασβέστης, άμμος) δεν πληρούν τις προδιαγραφές.

#### 4. Έλεγχοι

- α. Κάθε φορτίο έτοιμου βιομηχανικού κονιάματος που προσκομίζεται στο Εργοτάξιο πρέπει να συνοδεύεται από το σχετικό δελτίο αποστολής στο οποίο αναγράφονται: η κατηγορία κονιάματος, οι αναλογίες ανάμιξης, το είδος του συνδετικού υλικού, η ποιότητα και ποσότητα των προσμίκτων και οι οδηγίες χρήσης του. Τα φορτία των κονιών (τσιμέντα, ασβέστης) απορρίπτονται από την Υπηρεσία και αντικαθίστανται με δαπάνες του Αναδόχου στις ακόλουθες περιπτώσεις:
- όταν δεν πληρούν τις προδιαγραφές
  - όταν οι συσκευασίες των υλικών έχουν υποστεί φθορές ή έχουν ρωγμές
  - όταν φορτία που προσκομίζονται σε σάκους έχουν αποκτήσει ανομοιόμορφη κατανομή πυκνότητας ή έχουν ημισκληρυνθεί (λόγω υγρασίας)
- β. Ο πολτός ασβέστη δεν πρέπει να περιέχει θρόμβους, μικρούς λίθους (άψητα, άμμο ή άλλες αδρανείς ουσίες). Ειδικά όταν ο ασβέστης προορίζεται για την κατασκευή επιχρισμάτων, δεν επιτρέπεται να προέρχεται από το κατώτερο στρώμα του πολτού του ασβεστόλακκου (ως κατώτερο στρώμα νοείται το στρώμα με πάχος 10 cm από τον πυθμένα).
- γ. Ο Ανάδοχος έχει την υποχρέωση να εκτελεί με δικές του δαπάνες δειγματοληπτικό έλεγχο για κάθε ποσότητα 1 t άνυδρης ασβέστου, 5 t τσιμέντου και 100 m<sup>3</sup> άμμου, που προορίζεται για την παρασκευή κονιαμάτων, με σκοπό την εξακρίβωση των ιδιοτήτων τους. Η δειγματοληψία γίνεται με τη μέθοδο της τεταρτοδιαίρεσεως. Οι απαιτούμενες εργαστηριακές δοκιμές γίνονται σε εργαστήριο αναγνωρισμένο και εγκεκριμένο από την Υπηρεσία και θα γίνονται κατά τις οδηγίες του ΚΕΔΕ και τα αντίστοιχα πρότυπα (για το τσιμέντο ΕΛΟΤ EN 196, για τον ασβέστη ΕΛΟΤ EN 459, για τα αδρανή βλ. παράγραφο «Άμμος»). Η Υπηρεσία έχει δικαίωμα να απαιτήσει από τον Ανάδοχο μελέτη κοκκομετρικής σύνθεσης κονιαμάτων,

προκειμένου να εξασφαλισθούν οι επιθυμητές αντοχές και να είναι εφικτός ο δειγματοληπτικός έλεγχος κατά τα ισχύοντα πρότυπα.

- δ. Ποσότητα τσιμέντου που κατά την προσκόμιση έχει ανομοιόμορφη κατανομή πυκνότητας (έχει σβωλιάσει) απορρίπτεται. Η Υπηρεσία δικαιούται να λαμβάνει δείγματα από κάθε παρτίδα τσιμέντου που έρχεται στο εργοτάξιο και να διεξάγει δοκιμές σε αναγνωρισμένο εργαστήριο. Αν από τις ενδείξεις των δοκιμών προκύψει ότι το τσιμέντο δεν εκπληρώνει τους όρους του ισχύοντος Κανονισμού ή / και τους όρους του παρόντος και των υπόλοιπων Συμβατικών Τευχών, η ποσότητα που αντιπροσωπεύεται από το δείγμα απορρίπτεται και απομακρύνεται από το εργοτάξιο.
- ε. Διευκρινίζεται ότι η μη άσκηση ελέγχου ή η τυχόν διάγνωση ελαττωμάτων από έλεγχο που έχει γίνει ή και η προσωρινή αποδοχή υλικών που προσκομίστηκαν και χρησιμοποιήθηκαν, δεν απαλλάσσει τον Ανάδοχο από την υποχρέωση του να αποκαλύψει τα κρυμμένα μέρη των διαφόρων τμημάτων των έτοιμων εργασιών και να καθαιρέσει ή να ανακατασκευάσει τμήματα του έργου, για την κατασκευή των οποίων διαπιστωθεί, ότι έγινε χρήση αδόκιμων υλικών. Επίσης δεν τον απαλλάσσει από την ευθύνη για την ποιότητα και το δόκιμο των υλικών και των εργασιών.

## 5. Περιλαμβανόμενες Δαπάνες

- α. Η δαπάνη για τις εργασίες κονιαμάτων συμπεριλαμβάνεται στη συνολική δαπάνη της εργασίας για την οποία προορίζεται το κονίαμα (π.χ. για την κατασκευή τοιχοποιίας οι δαπάνες προμήθειας και μεταφοράς των υλικών καθώς και η παρασκευή των κονιαμάτων συμπεριλαμβάνονται στην τιμή μονάδας της εργασίας).
- β. Διευκρινίζεται πάντως ότι στις δαπάνες της εκάστοτε εργασίας που περιέχει χρήση κονιαμάτων περιλαμβάνονται τα ακόλουθα:
- Η προμήθεια και μεταφορά από οποιαδήποτε απόσταση και με οποιοδήποτε τρόπο στον τόπο του έργου (και σε οποιαδήποτε στάθμη) όλων των ειδών υλικών κονιών και κονιαμάτων.
  - Η επεξεργασία των υλικών και η εργασία ανάμιξης για την παραγωγή κονιαμάτων στο εργοτάξιο.
  - Κάθε άλλη εργασία που απαιτείται για την πλήρη, έντεχνη και εμπρόθεσμη αποπεράτωση της εργασίας, έστω και πρόσθετη και μη ρητά αναφερόμενη στο παρόν και στα υπόλοιπα Συμβατικά Τεύχη και σχέδια.

## 6. Επιμέτρηση και Πληρωμή

- α. Ουδμία από τις εργασίες που ορίζονται στο παρόν άρθρο αναφορικά με κονιάματα, δεν εμφανίζεται στο Τιμολόγιο και ως εκ τούτου δεν θα επιμετράται ξεχωριστά.
- β. Οι εργασίες που ορίζονται στο παρόν άρθρο, δεν θα πληρώνονται ιδιαίτερος αλλά νοούνται ότι οι δαπάνες τους περιλαμβάνονται ανηγμένες στις τιμές της προσφοράς του Αναδόχου για τα άρθρα που χρησιμοποιούνται κονιάματα.

**ΤΕΧΝΙΚΗ ΠΡΟΔΙΑΓΡΑΦΗ 9****ΚΑΛΥΜΜΑΤΑ ΦΡΕΑΤΙΩΝ ΕΠΙΣΚΕΨΕΩΣ ΑΠΟ ΕΛΑΤΟ ΧΥΤΟΣΙΔΗΡΟ****1. Γενικά**

Η παρούσα Τεχνική Προδιαγραφή αναφέρεται στα χυτοσιδηρά καλύμματα και χυτοσιδηρές σχάρες που θα χρησιμοποιηθούν για την κάλυψη των φρεατίων επισκέψεως και υδροσυλλογής της παρούσας εργολαβίας.

Οι προβλεπόμενες από την Τεχνική Προδιαγραφή αυτή εργασίες για την πλήρη τοποθέτηση των καλυμμάτων και των σχαρών έχουν συνοπτικά ως εξής:

1. Η προμήθεια των χυτοσιδηρών καλυμμάτων και των σχαρών μετά των πλαισίων τους καθώς και των ελαστικών δακτυλίων των καλυμμάτων όπου απαιτούνται.
2. Όλες οι φορτοεκφορτώσεις και μεταφορές των παραπάνω εξαρτημάτων από το εργοστάσιο κατασκευής ή την αποθήκη του προμηθευτού στη θέση τοποθέτησής τους.
3. Οι κάθε είδους δοκιμασίες.

Τα χυτοσιδηρά αυτά εξαρτήματα μπορεί να είναι από χυτοσίδηρο με φυλλοειδή γραφίτη (χυτοσίδηρος εμπορίου) ή από χυτοσίδηρο με σφαιροειδή γραφίτη (ελατό χυτοσίδηρο). Στην παρούσα εργολαβία θα χρησιμοποιηθούν καλύμματα και σχάρες από ελατό χυτοσίδηρο (ductile iron) και θα είναι ευρωπαϊκών προδιαγραφών.

**2. Ποιότητα - Χαρακτηριστικά υλικών**

Τα καλύμματα, οι σχάρες και τα πλαίσιά τους θα είναι από χυτοσίδηρο με σφαιροειδή γραφίτη (ελατό χυτοσίδηρο) και προδιαγραφών ΕΟΚ/ ΕΛΟΤ - EN 124 (ευρωπαϊκών προδιαγραφών). Πρέπει να μην έχουν φυσαλίδες αέρος ή άλλες οπτικές ανωμαλίες, η δε ποιότητα τους θα διασφαλίζεται με πιστοποιητικό ευρωπαϊκού Οργανισμού ή Διεθνούς γραφείου.

**2.1 Καλύμματα**

Τα καλύμματα θα είναι κατάλληλα για οδοστρώματα βαρείας κυκλοφορίας δηλ. κατηγορίας D400 δηλ. αντοχής σε φορτία μεγαλύτερα των 40 τόνων (Ευρωπαϊκή Προδιαγραφή EN 124).

Όλα τα καλύμματα και τα πλαίσιά τους θα φέρουν εμφανή σήμανση ως ακολούθως:

- ✓ EN 124 (στο σήμα του Ευρωπαϊκού Προτύπου).
- ✓ Την ανάλογη κατηγορία αντοχής.
- ✓ Το όνομα ή και το σήμα αναγνώρισης του κατασκευαστή.
- ✓ Τα αρχικά Ο.Α.Ο. και το έτος χυτεύσεως



Τα καλύμματα που θα είναι χωρίς εξαερισμό και τα πλαίσια θα είναι κυκλικής διατομής και θα πρέπει κατά το άνοιγμα, το καπάκι να αποχωρίζεται από το πλαίσιο και όχι να περιστρέφεται γύρω από σταθερό άξονα (μεντεσέ).

Τα πλαίσια θα έχουν άνοιγμα προσπέλασης 600mm και υποδοχή για την τοποθέτηση ελαστικού δακτυλίου που θα είναι κατασκευασμένος σύμφωνα με τις Ευρωπαϊκές Προδιαγραφές και με δεδομένα χημικά και τεχνικά χαρακτηριστικά.

Ο ανάδοχος πριν προβεί στην τελική παραγγελία των καλυμμάτων θα πρέπει να υποβάλει στην Υπηρεσία πλήρη στοιχεία λεπτομερειών καλυμμάτων που προτείνει να χρησιμοποιηθούν. Στα εν λόγω στοιχεία θα πρέπει να περιλαμβάνονται και ανάλογα επεξηγηματικά κείμενα ή φωτογραφίες.

Όταν τα καλύμματα παραδοθούν στις θέσεις που πρόκειται να τοποθετηθούν θα πρέπει να συνοδεύονται από τα πιστοποιητικά που αναφέρονται παραπάνω. Η διαδικασία αυτή δεν απαλλάσσει από την ευθύνη τον ανάδοχο που παραμένει μόνος υπεύθυνος έναντι του εργοδότη για την άριστη ποιότητα των υλικών και τη καλή εκτέλεση της εργασίας.

Ο ανάδοχος θα προμηθεύσει ικανό αριθμό κλειδιών εφόσον τα καλύμματα που θα προκριθούν για τοποθέτηση με ειδικό κλειδί.

### **3. Τοποθέτηση καλυμμάτων και σχαρών**

Τα καλύμματα θα τοποθετηθούν σε τέτοια υψόμετρα ούτως ώστε να ταυτίζονται με αυτά του παρακείμενου οδοστρώματος. Τα πλαίσια του θα πακτωθούν στα στόμια των φρεατίων με σκυρόδεμα και οπλισμό για την αγκύρωσή τους ούτως ώστε να αποφευχθεί τυχόν μετατόπιση τους από τα βαριά οχήματα. Η πάκτωση θα σταμάτα 5cm κάτωθεν του καλύμματος ούτως ώστε να καλυφθεί με ασφαλτικό τάπητα.

### **1. Επιμέτρηση - Πληρωμή**

Η επιμέτρηση θα γίνεται ανά χιλιόγραμμο βάρους, όπως επιμετρήθηκε η εργασία η οποία εκτελέστηκε κατά τρόπο αποδεκτό από την Υπηρεσία.

Η πληρωμή θα γίνεται σύμφωνα με την αντίστοιχη συμβατική τιμή μονάδας, ή οποία τιμή και πληρωμή αποτελεί πλήρη αποζημίωση για την παροχή όλων των απαιτούμενων για την έντεχνη εκτέλεση των έργων μηχανημάτων, μεταφορικών μέσων, εγκαταστάσεων, εφοδίων, υλικών και εργασίας σύμφωνα με τα παραπάνω.

## ΤΕΧΝΙΚΗ ΠΡΟΔΙΑΓΡΑΦΗ 10

### ΚΑΤΑΣΚΕΥΕΣ ΑΠΟ ΧΑΛΥΒΔΙΝΑ ΠΡΟΦΙΛ ΚΑΙ ΛΑΜΑΡΙΝΕΣ ΚΑΙ ΣΥΝΑΡΜΟΛΟΓΗΣΗ

Πρόκειται για την κατασκευή στοιχείων από δομικό χάλυβα, από τυποποιημένες ή μη διατομές και χαλυβδόφυλλα διαφόρων παχών, ποιότητας S235J κατά ΕΛΟΤ EN 10025 και έχει εφαρμογή:

- Στις φέρουσες και μη κατασκευές από δομικό χάλυβα, των υδραυλικών και λοιπών έργων, σύμφωνα με την εγκεκριμένη μελέτη.
- Στην κατασκευή θυροφραγμάτων, συσκευών ρύμισης ροής ανοικτών διωρύγων (τύπου AVIS, AVIO, AMIL κλπ), δοκών εμφράξεως ανοιγμάτων και εσχάρων παρακράτησης φερτώ/επιπλεόντων (trash racks) βάσει εγκεκριμένων σχεδίων.

Οι μεταλλικές κατασκευές πρέπει, εάν είναι δυνατό, να συναρμολογούνται στο Μηχανουργείο. Κάθε συναρμολόγηση πρέπει να ελέγχεται για να πιστοποιηθεί ότι έχουν τηρηθεί οι απαιτούμενες ανοχές και ότι κανέναν κινητό ή αφαιρετό μέλος δε σφηνώνει. Οι μεταλλικές κατασκευές πρέπει να συναρμολογούνται και να εγκαθίστανται με μεθόδους και εξοπλισμό που δεν προξενούν βλάβη αποστρέβλωσης, κάμψης ή άλλη παραμόρφωση στα μέλη ή στα εξαρτήματα. Κανένα κεκαμμένο ή στρεβλωμένο ή αλλιώς παραμορφωμένο μέλος δεν θα τοποθετείται στη θέση του μέχρι να διορθωθούν όλα τα ελαττώματα. Εκείνα τα μέλη που έχουν υποστεί κατά το χειρισμό τους σοβαρή ζημιά, θα απορρίπτονται. Σφρηγήλαση που προκαλεί τραυματισμό ή στρέβλωση των μελών δεν θα επιτρέπεται. Πριν από τη συναρμολόγηση τα μεταλλικά τμήματα πρέπει να καθαρίζονται με επιμέλεια από τα υλικά της συσκευασίας, τις ακαθαρσίες, την σκόνη ή άλλα ξένα σώματα.

Δεν θα χρησιμοποιούνται κλειδιά για σωλήνες, κοπίδια και άλλα εργαλεία που είναι δυνατόν να καταστρέψουν την επιφάνεια των βεργών, κεφαλών, κοχλιών, οδηγών ή άλλων μερών.

Κοχλίες και βίδες πρέπει να συσφίγγονται ομοιόμορφα και γερά, χωρίς όμως να δημιουργείται υπερένταση των σπειρωμάτων, εκτός αν προδιαγράφεται διαφορετικά. Τα σπειρώματα εκτός των κοχλιών υψηλής αντοχής πρέπει να λιπαίνονται με τη χρήση μίγματος γραφίτη και λαδιού ή ισοδύναμου λιπαντικού πριν από τη συναρμολόγηση.

Οι μεταλλικές κατασκευές πρέπει να τοποθετούνται με ακρίβεια και να αγκυρώνονται με ασφάλεια στη θέση τους σύμφωνα με τα σχέδια εγκατάστασης και τις ενδείξεις συναρμογής. Όλες οι επί τόπου συνδέσεις πρέπει να εξασφαλίζονται από μετακίνηση με προσωρινούς πείρους και οι κοχλίες να συσφίγγονται γερά. Οι προσωρινοί πείροι θα χρησιμοποιούνται για να αποφεύγεται η ολίσθηση των συνδεόμενων μελών. Η τοποθέτηση προσωρινών πείρων κατά τη διάρκεια της συναρμολόγησης πρέπει να γίνεται μόνο σε αναγκασία για τη συναρμογή των μελών στην ορθή θέση και με τρόπο ώστε να μην προκαλεί διεύρυνση των οπών ή παραμόρφωση του μετάλλου.

Η σύσφιξη των κοχλιών θα γίνεται με απλό σωληνωτό κλειδί με το χέρι, ή δυναμόκλειδο, ή μηχανοκίνητο κλειδί ή με τη μέθοδο «Turn of the bolt». Για την επίτευξη της απαιτούμενης ροπής στρέψης με το απλό σωληνωτό κλειδί με κασάνια το μήκος της λαβής θα προσαρμόζεται στην καταβαλλόμενη ανθρώπινη προσπάθεια. Στο δυναμόκλειδο, η απαιτούμενη ροπή στρέψης θα προκύπτει από τη βαθμονομημένη ένδειξη του κλειδιού, ενώ σε άλλους τύπους κλειδιών θα λειτουργεί μηχανισμός απελευθέρωσης, όταν επιτευχθεί η απαιτούμενη ροπή στρέψης. Το δυναμόκλειδο πρέπει να είναι καλά βαθμονομημένο και το περικόχλιο θα πρέπει να είναι σε κίνηση κατά τη μέτρηση της ροπής στρέψης. Τα μηχανοκίνητα κλειδιά πρέπει να χρησιμοποιούνται κατά τρόποι σύμφωνα με τις συστάσεις του κατασκευαστή του κλειδιού και να έχει προηγουμένα εξασφαλιστεί η καλή λειτουργία της μηχανής και η σωστή βαθμονόμησή της. Όλοι οι κοχλίες πρέπει να συσφίγγονται γερά. Θα αποφεύγεται η χρησιμοποίηση κλειδιών που μπορεί να παραμορφώσουν το περικόχλιο ή να ξεφλουδίσουν την επιψευδαργύρωση.

**ΤΕΧΝΙΚΗ ΠΡΟΔΙΑΓΡΑΦΗ 11****ΠΡΟΜΗΘΕΙΑ ΚΑΙ ΤΟΠΟΘΕΤΗΣΗ ΣΩΛΗΝΩΝ & ΕΞΑΡΤΗΜΑΤΩΝ  
ΠΟΛΥΑΙΘΥΛΕΝΙΟΥ ΥΨΗΛΗΣ ΠΥΚΝΟΤΗΤΑΣ (HDPE), ΠΙΕΣΗΣ  
ΛΕΙΤΟΥΡΓΙΑΣ 10 atm.****1. Γενικά**

Οι αγωγοί πολυαιθυλενίου (PE), που θα κατασκευασθούν, θα αντέχουν σε πιέσεις λειτουργίας με νερό μέχρι τα 10 bar (PN 10).

Σαν ελάχιστη απαίτηση σε αντοχή στην εσωτερική πίεση και στο χρόνο είναι: 50 χρόνια ζωής στους 20°C.

(5 Mpa X 1,6 = 8 MPA τάση ( $\sigma$ ) στα τοιχώματα του αγωγού).

Ο καθορισμός των διαστάσεων θα γίνει με βάση την κατηγορία SDR11-S5.

**2. Πρώτη Ύλη****2.1 Ιδιότητες πρώτης ύλης**

Η πρώτη ύλη, που θα χρησιμοποιηθεί, θα είναι κατάλληλη για την κατασκευή σωλήνων πολυαιθυλενίου HDPE τρίτης γενιάς διανομής πόσιμου νερού και σύμφωνα με αυτά που ορίζονται στο DIN 8075.

Η ονομαστική πυκνότητα της πρώτης ύλης, μετρημένη σε θερμοκρασία 23°C θα είναι: 0,94 έως 0,952gr/cm<sup>3</sup>.

Με τον όρο ονομαστική πυκνότητα εννοείται η πυκνότητα της πρώτης ύλης, μετά την προσθήκη των κατάλληλων πρόσθετων, όπως προβλέπεται από το DIN 8075. Ο δείκτης ροής (Melt flow index) της πρώτης ύλης, μετρημένος σύμφωνα με το DIN 53375 θα είναι MFI 190/5 = 0,4 έως 1,0 gr/10 min.

Η επιτρεπόμενη τάση τοιχώματος ( $\sigma$ ) της πρώτης ύλης θα είναι μεγαλύτερη από 5 Mpa.

**2.2 Πιστοποιητικό πρώτης ύλης**

Με την υπογραφή της σύμβασης και πριν την ανάθεση κατασκευής των σωλήνων θα παραδοθεί από τον Ανάδοχο στην Διευθύνουσα Υπηρεσία, πρωτότυπο πιστοποιητικό, καθώς και η επίσημη μετάφρασή του στην Ελληνική γλώσσα του κατασκευαστή της πρώτης ύλης, στο οποίο θα φαίνεται η σύνθεσή της, η ονομαστική της πυκνότητα, ο δείκτης ροής (melt flow index), η τάση εφελκυσμού στο όριο διαρροής, η τάση θραύσης και οι αντίστοιχες επιμηκύνσεις, καθώς και η τάση ( $\sigma$ ).

Επίσης, θα προσκομίζεται πρωτότυπο πιστοποιητικό καταλληλότητας του υλικού για πόσιμο νερό από έγκυρο Οργανισμό, καθώς και επίσημη μετάφρασή του στην Ελληνική γλώσσα.

**3. Σωλήνες****3.1 Χαρακτηριστικά σωλήνων**

Οι σωλήνες θα είναι ΜΠΛΕ χρώματος και θα κατασκευασθούν, όσον αφορά στις διαστάσεις, κατά DIN 8074. Οι έλεγχοι θα γίνουν κατά DIN 8075.

### 3.2 Έλεγχοι και δοκιμές σωλήνων

Στους παραγόμενους σωλήνες θα γίνουν όλοι οι έλεγχοι και οι δοκιμές, που προβλέπονται από το DIN 8075, όπως περιγράφεται στη συνέχεια.

Ο Ανάδοχος οφείλει να ειδοποιήσει, με έγγραφό του, την Διευθύνουσα Υπηρεσία για την ημερομηνία έναρξης παραγωγής των σωλήνων, τουλάχιστον δέκα (10) ημέρες νωρίτερα.

Έλεγχος διαστάσεων και ανοχών.

**α)** Θα εξεταστούν τα άκρα, οι τομές των οποίων πρέπει να είναι κάθετες στο σωλήνα.

**β)** Θα ελέγχεται οπτικά στο φως όλη η παραγόμενη ποσότητα σωλήνων. Οι σωλήνες πρέπει να είναι ελεύθεροι φυσαλίδων, κενών ή ανομοιογενών. Το χρώμα τους πρέπει να είναι ομοιόμορφο σε όλο το μήκος. Επίσης η επιφάνεια των σωλήνων πρέπει να είναι λεία εσωτερικά και εξωτερικά, χωρίς αυλακώσεις και εσοχές ή εξοχές.

**γ)** Θα ελεγχθούν οι διαστάσεις και οι επιτρεπόμενες ανοχές, που προβλέπεται από το DIN 8074, με βάση τον τρόπο, που καθορίζεται στο DIN 8074.

Τέτοιοι έλεγχοι (μακροσκοπικοί και έλεγχοι διαστάσεων) θα γίνονται κάθε φορά που υπάρχει ένδειξη ή υποψία απόκλισης. Το αποτέλεσμα κάθε ελέγχου θα καταγράφεται σε ειδικό έντυπο και θα υπογράφεται από τον υπεύθυνο παραγωγής και τον εκπρόσωπο της Διευθύνουσας Υπηρεσίας, εφόσον είναι παρών. Παραχθέντες σωλήνες, που παρουσιάζουν αποκλίσεις από τα προβλεπόμενα στο DIN 8074, θα απορρίπτονται.

Θα ελέγχεται, επίσης, και η ovalité των σωλήνων, με τους εξής περιορισμούς:

- Για σωλήνες σε κουλούρα  $Max D = 1.06 \cdot D_{or}$
- Για σωλήνες ευθύγραμμους  $MAX D = 1.02 \cdot D_{or}$   
όπου  $D_{or}$  = ονομαστική διάμετρος

#### Δοκιμές Αντοχής

Στη συνέχεια, για τον έλεγχο αντοχής του σωλήνα θα γίνουν οι προβλεπόμενες δοκιμές από το DIN 8075, δηλαδή έλεγχος αντοχής σε εσωτερική πίεση και έλεγχος μεταβολής κατά τη θερμική επεξεργασία, καθώς και ο έλεγχος δοκιμών σε εφελκυσμό μέχρι θραύση, όπως περιγράφεται πιο κάτω.

Σε περίπτωση αποτυχίας κάποιων από τους παραπάνω ελέγχους, θα απορρίπτεται όλη η, μέχρι εκείνη τη στιγμή, παραχθείσα ποσότητα σωλήνων της ίδιας διαμέτρου με αυτή ή αυτές, των οποίων το δοκίμιο απέτυχε.

Τα δοκίμια, που θα υποστούν τους δύο ελέγχους, που προβλέπονται από το DIN 8075, θα έχουν πιο πριν υποστεί squeeze-off και regrounding, όπως περιγράφεται παρακάτω στην παράγραφο 3.2.3.

Οι έλεγχοι αυτοί θα γίνουν μια φορά για κάθε διάμετρο και κάθε μηχανή παραγωγής. Σε περιπτώσεις, που έχουμε σταμάτημα και εκ νέου ξεκίνημα κάποιας μηχανής θα γίνεται επανάληψη των ελέγχων για τον παραγόμενο σωλήνα της συγκεκριμένης μηχανής.

Σε περίπτωση που, η παραγωγή του σωλήνα σε κάποια μηχανή συνεχιστεί πέραν των 170 ωρών, οι έλεγχοι θα επαναλαμβάνονται με τη συμπλήρωση κάθε 170 ωρών συνεχούς παραγωγής.

Σε περίπτωση που διαπιστώνεται αξιόλογη απόκλιση μεταξύ διαδοχικών δοκιμών σε εφελκυσμό (περιγράφεται παρακάτω), οι έλεγχοι αυτοί επαναλαμβάνονται για τη συγκεκριμένη μηχανή και διάμετρο, που διαπιστώθηκε η απόκλιση.

### 3.2.3 Δοκιμή squeeze-off

Οι υπό προμήθεια σωλήνες πρέπει να είναι κατάλληλοι για την εφαρμογή της τεχνικής του squeeze-off. Η δοκιμή θα ακολουθήσει τις παρακάτω διαδικασίες:

#### Μηχάνημα

Το μηχάνημα, που θα χρησιμοποιηθεί, θα είναι σύμφωνο με τα διεθνή standards και οπωσδήποτε θα εξασφαλίζει τη σύσφιξη στο κέντρο του δοκιμίου.

#### Δοκίμιο

Το δοκίμιο θα έχει ελάχιστο ελεύθερο μήκος οκτώ (8) φορές την εξωτερική διάμετρο του σωλήνα.

#### Διαδικασία

Ο σωλήνας θα τοποθετηθεί σε χώρο με θερμοκρασία 0 έως +5°C για μια ελάχιστη περίοδο δέκα (10) ωρών. Σε χρονικό διάστημα 10 λεπτών και, ενώ το δοκίμιο θα βρίσκεται σε θερμοκρασία 0 έως +5°C θα συσφιχθεί στο κέντρο του δοκιμίου με το ειδικό μηχάνημα squeeze-off. Το δοκίμιο θα παραμείνει σε αυτή την κατάσταση για 60 λεπτά, κατόπιν θα επαναφερθεί στην αρχική του κατάσταση με τη βοήθεια ειδικού εργαλείου re-rounder για 30 λεπτά. Στη συνέχεια, το δοκίμιο θα ελεγχθεί κατά DIN 8075, σύμφωνα με την παράγραφο 3.2.2.

### 3.2.4 Δοκιμή σε εφελκυσμό μέχρι θραύση

Η δοκιμή αυτή αποσκοπεί στην επιβεβαίωση της ομοιογένειας της παραγωγής και θα επαναλαμβάνεται κάθε φορά, που συμπληρώθηκαν (24) ώρες παραγωγής.

Ο αριθμός των δοκιμών του κάθε ελέγχου θα είναι:

- 3 για το σωλήνα Φ32
- 5 για μεγαλύτερες διαμέτρους

Οι διαστάσεις των δοκιμών θα είναι σύμφωνες με τον παρακάτω πίνακα:

Φ. ΣΩΛΗΝΑ	ΜΗΚΟΣ A (mm)	ΠΛΑΤΟΣ B (mm)	Φ. ΟΠΗΣ(D)
32	160		
63	160	20	10
90	160	20	10
110	160	20	10
125	160	30	15

160	160	30	15
225	160	30	15

α δοκίμια θα κοπούν έτσι ώστε να υπάρχει κανονική κατανομή της θέσης τους στην περιφέρεια του σωλήνα.

Πριν τον έλεγχο θα παραμείνουν 1 ώρα σε μπάνιο 18-22°C, ο δε έλεγχος θα γίνει αμέσως μετά το μπάνιο. Η ταχύτητα, κατά τον έλεγχο, θα είναι 25mm/sec. Θα περιγράφεται η τάση θραύσης και η επιμήκυνση κατά τη θραύση.

Στην συνέχεια, θα γίνεται αξιολόγηση, για να διαπιστωθεί αν υπάρχει αξιόλογη απόκλιση από τα δεδομένα των δοκιμών, που κόπηκαν μαζί με τα δοκίμια, που υπέστησαν κατά τους DIN 8075 ελέγχους αντοχής, για να διαπιστωθεί αν απαιτείται ή όχι η επανάληψη των ελέγχων αυτών (αντοχή σε εσωτερική πίεση-μεταβολή από θερμική επεξεργασία).

Το μέγεθος της απόκλισης, που χαρακτηρίζεται αξιόλογη, θα συμφωνηθεί μεταξύ των εκπροσώπων της Διευθύνουσας Υπηρεσίας και του Αναδόχου.

### 3.2.5 Μέτρηση MFI

Μια φορά για κάθε μηχανή παραγωγής και για κάθε νέο ξεκίνημα της μηχανής, θα μετρηθεί το MFI του παραγόμενου σωλήνα. Το MFI 190/5 των σωλήνων δεν πρέπει να έχει απόκλιση μεγαλύτερη από 0,2 gr/10min από το αντίστοιχο MFI 190/5 της πρώτης ύλης.

### 3.2.6. Προσβασιμότητα

Ο Ανάδοχος οφείλει να έχει εξασφαλίσει, για τους ελεγκτές της Διευθύνουσας Υπηρεσίας, ελεύθερη πρόσβαση στους χώρους παραγωγής και αποθήκευσης των σωλήνων και διευκόλυνση για τη διενέργεια των μετρήσεων και των δοκιμών, που αναφέρονται πιο κάτω.

### 3.2.7 Μέτρηση τραχύτητας

Ο έλεγχος της τραχύτητας στην εσωτερική επιφάνεια θα γίνεται ανά 4ωρο σε κάθε μηχανή παραγωγής σε κάθε νέο ξεκίνημα της μηχανής και επιπλέον, όταν κρίνεται απαραίτητος, μετά από μακροσκοπικό έλεγχο κατά τη διάρκεια παραγωγής.

Η τραχύτητα δεν πρέπει να είναι μεγαλύτερη από 0,05mm και θα μετράται κάθετα στον διαμήκη άξονα του αγωγού.

Σε περίπτωση απόκλισης μεγαλύτερης του 50% προς τα πάνω, δηλαδή εάν η τραχύτητα βρεθεί μεγαλύτερη του 0,075mm, η παραχθείσα ποσότητα, μετά την τελευταία σωστή μέτρηση, θα απορρίπτεται.

## 4. Εργαστήριο Ελέγχων

Όλοι οι παραπάνω έλεγχοι θα γίνουν σε εργαστήριο κοινής αποδοχής, παρουσία των εκπροσώπων της Διευθύνουσας Υπηρεσίας. Τα έξοδα των ελέγχων βαρύνουν τον Ανάδοχο και

θα είναι ενσωματωμένα στις τιμές προσφοράς των σωλήνων. Τα αποτελέσματα των ελέγχων θα υποβληθούν στην Διευθύνουσα Υπηρεσία, σε κατάλληλο πιστοποιητικό κατά DIN 50049.

Πέραν των πιστοποιητικών, που θα εκδοθούν και θα καλύπτουν όλους τους ελέγχους, που αναφέρονται και θα γίνουν στην Διευθύνουσα Υπηρεσία, θα δοθούν και όλες οι μετρήσεις, που θα καταγράφονται στη διάρκεια των ελέγχων.

Σε περίπτωση ασυμφωνίας μεταξύ των όρων της παρούσας Τεχνικής Προδιαγραφής και εκείνων των Προδιαγραφών DIN, ισχύουν οι όροι που προβλέπουν αυστηρότερους ελέγχους και παρέχουν υψηλότερο βαθμό ασφαλείας.

### 5. Μήκη σωλήνων

Τα μήκη των ευθύγραμμων σωλήνων θα είναι 100m για τους σωλήνες σε ρολό και έως 12m για ευθύγραμμους σωλήνες Φ125 και άνω. Ειδικά για το ρολό, το μήκος μπορεί να είναι και μεγαλύτερο.

### 6. Συσκευασία σωλήνων

Οι σωλήνες, κατά τη μεταφορά, τοποθέτηση και αποθήκευση, θα είναι ταπωμένοι με τάπες αρσενικές από LDPE και θα είναι συσκευασμένοι (1μ. x 1μ. το μήκος), κατά τέτοιο τρόπο, που να μπορούν να αποθηκεύονται καθ' ύψος. Στην περίπτωση που οι αγωγοί βρίσκονται σε κουλούρες, τότε η εσωτερική διάμετρος θα ισούται με την ονομαστική διάμετρο επί (20) φορές.

### 7. Σήμανση σωλήνων

Οι σωλήνες θα φέρουν δύο (2) σειρές σήμανσης, χρώματος λευκού αντιδιαμετρικά τυπωμένος και ανά μέτρο μήκους σωλήνα, που θα έχουν την εξής μορφή:

ΣΩΛΗΝΑΣ ΝΕΡΟΥ HDPE/ Φ 75 X 4,5 PN 10 XXXX=YYYY

ΣΩΛΗΝΑΣ ΝΕΡΟΥ MDPE/ Φ 75 X 4,5 PN 10 XXXX=YYYY

όπου:	HDPE	= πολυαιθυλένιο υψηλής πυκνότητας
	Φ 75 X 4,5	= εξωτερική διάμετρος X πάχος τοιχώματος
	PN 10	= ονομαστική πίεση
	XXXX	= όνομα κατασκευαστή
	YYYY	= χρόνος παραγωγής από τη μία πλευρά και αύξων αριθμός μήκους σωλήνα από την αντιδιαμετρική.

### 8. Εξαρτήματα Πολυαιθυλενίου

Τα εξαρτήματα, που θα χρησιμοποιηθούν, θα είναι από πολυαιθυλένιο (PE) χρώματος μαύρου, θα είναι κατάλληλα για σύστημα συγκόλλησης με ηλεκτρομούφα και συνεργάσιμα με σωλήνα PE.

Οι διαστάσεις, το πάχος τοιχώματος και οι ανοχές των εξαρτημάτων θα είναι τέτοιες, ώστε να εξασφαλίζεται η συνεργασιμότητα με τους σωλήνες, η καλή ποιότητα της συγκόλλησης, καθώς και η τήρηση αντοχής μετά την συγκόλληση.



Στις προσφορές θα αναφέρονται, σαφώς, ο τύπος, η κατασκευάστρια εταιρεία, οι διαστάσεις και οι ανοχές των εξαρτημάτων και θα γίνεται παραπομπή στους καταλόγους, που θα είναι συνημμένοι στην προσφορά.

Τα εξαρτήματα, κατά την παράδοσή της, θα συνοδεύονται από πιστοποιητικά δοκιμών και ελέγχων και θα καλύπτουν τα εξής:

- Ονομαστική πυκνότητα της πρώτης ύλης
- Ονομαστική πυκνότητα υλικού, που πάρθηκε από έτοιμο εξάρτημα
- Μέτρηση δείκτη ροής πρώτης ύλης
- Σύνθεση πρώτης ύλης
- Αντοχή σε εσωτερική πίεση (τεστ 170 ωρών)
- Μεταβολές μετά από θερμική επεξεργασία
- Μέτρηση διαστάσεων και ανοχών

Όλα τα παραπάνω πιστοποιητικά θα προέρχονται από δοκιμές, που έγιναν σε δοκίμια της συγκεκριμένης παρτίδας παραγωγής των εξαρτημάτων, που θα χρησιμοποιηθούν από τον Ανάδοχο.

Η Διευθύνουσα Υπηρεσία, για όλους τους παραπάνω ελέγχους, διατηρεί το δικαίωμα να επαναλάβει τους ελέγχους σε εργαστήριο της αρεσκείας της.

Επίσης, θα δοθεί πιστοποιητικό αντοχής σε εσωτερική πίεση (10.000 ωρών), που θα προέρχεται από δοκίμια της ίδιας σχεδίασης και διαδικασίας παραγωγής με αυτά που θα παραδοθούν στην Διευθύνουσα Υπηρεσία.

Στις προσφορές θα αναφέρονται οι προδιαγραφές, των οποίων οι απαιτήσεις πληρούν τα συγκεκριμένα εξαρτήματα, έστω και αν οι προδιαγραφές αυτές βρίσκονται σε φάση προσχεδίου και θα επισυνάπτονται με την προσφορά.

Η Διευθύνουσα Υπηρεσία διατηρεί το δικαίωμα να κάνει δειγματοληπτικό έλεγχο των εξαρτημάτων στις εγκαταστάσεις του προμηθευτή ή σε εργαστήριο κοινής αποδοχής.

Ειδικά, για τις σέλλες γίνονται αποδεκτές μόνο αυτές, οι οποίες περιβάλλουν τον αγωγό και θα φέρουν ηλεκτρική αντίσταση σε όλη της εσωτερική περίμετρό τους.

## **9. Διαδικασία σύνδεσης εξαρτημάτων PE και χυτοσιδηρών τεμαχίων**

Η μηχανική σύνδεση επιτυγχάνεται με τη βοήθεια λαιμών από PE και χυτοσιδηρών φλαντζών, με την παρεμβολή παρεμβύσματος από EPDM ή λάστιχο και την αξονική συγκράτηση με τη βοήθεια κοχλιών.

## **10. Διαδικασία συγκόλλησης αγωγών PE**

### **10.1 Περιγραφή Εργασίας Συγκόλλησης**

Τα εξαρτήματα του πολυαιθυλενίου, πριν τη διαδικασία συγκόλλησης, δεν πρέπει να εκτίθενται στην ηλιακή ακτινοβολία και η θερμοκρασία τους να μην υπερβαίνει τους 35°C. Γενικότερα, για να

έχουμε σαν αποτέλεσμα μια καλή συγκόλληση, πρέπει ο Ανάδοχος να δώσει μεγάλη προσοχή στα πιο κάτω σημεία:

- Η θερμοκρασία της επιφάνειας του αγωγού και των εξαρτημάτων να βρίσκεται μεταξύ 0°C έως 35°C και μόνο τότε να πραγματοποιούμε συγκολλήσεις PE με PE.
- Το κόψιμο στα άκρα του αγωγού να είναι πάντα κάθετα προς τον διαμήκη άξονά του και να έχουμε μια λοξοτόμηση της τάξης των 50 προς τα έξω.
- Να καθαρίζουμε με ένα στεγνό και καθαρό πανί τις, προς συγκόλληση, επιφάνειες.
- Να ξύνουμε προσεκτικά όλη την επιφάνεια του αγωγού, πάνω στην οποία θα συγκολληθούν τα εξαρτήματα σε μήκος λίγο μεγαλύτερο από το μήκος της ηλεκτρομούφας.
- Για σύνδεση σέλλας παροχής ή σέλλας επισκευής, το μήκος του αγωγού, που ξύνουμε, είναι λίγο μεγαλύτερο από το πλάτος της σέλλας, συνήθως κατά 150 χλστ.
- Πρέπει να χρησιμοποιούμε πάντοτε εργαλείο ξυσίματος και όχι μαχαίρι. Το ξύσιμο γίνεται με παράλληλες κινήσεις προς τον άξονα του αγωγού και πάντα χωρίς διακοπή.
- Πρώτα να ελέγχουμε το εσωτερικό των εξαρτημάτων να είναι καθαρό και να καθαρίζουμε την ξυσμένη επιφάνεια του αγωγού, χρησιμοποιώντας εξαμιζόμενο διαλύτη (τριχλωροαιθυλένιο) και καθαρό χαρτί.
- Τοποθετούμε κάποιο εργαλείο σταθεροποίησης (clamp), ικανό να ευθυγραμμίζει τα άκρα του αγωγού, κατά τη συγκόλληση και να κρατά τον αγωγό με την ηλεκτρομούφα ελεύθερο από πιέσεις κατά τη διάρκεια της συγκόλλησης (τήξης) και την περίοδο ψύξης.
- Πρέπει να προβλέψουμε, ώστε να μην μετακινηθούν οι αγωγοί, ούτε τα εξαρτήματα κατά τη διάρκεια της ψύξης. Ανάλογα με την κατασκευαστική εταιρεία, ο χρόνος ψύξης της ηλεκτρομούφας κυμαίνεται από 10 λεπτά για Φ 20mm έως 30 για Φ 225mm και για σέλλες, γενικά, απαιτούνται 15 λεπτά.
- Στη διάρκεια του χρόνου συγκόλλησης, συμπληρώνεται, από τον επικεφαλής του συνεργείου, ανάλογο σχετικό έντυπο και υπογράφεται από την Υπηρεσία και τον Επιβλέποντα Μηχανικό.
- Για τα ειδικά τεμάχια θα γίνει αυτόματη καταγραφή των στοιχείων συγκόλλησης μέσω της συσκευής συγκόλλησης και θα είναι τα εξής:
  1. Κωδικός Έργου
  2. Κωδικός εξαρτήματος
  3. Κωδικός Τεχνίτη
  4. Ημερομηνία εργασίας
  5. Ωρα εργασίας
  6. Αύξων αριθμός συγκόλλησης
  7. Διάμετρος αγωγού
  8. Είδος εξαρτήματος
  9. Θερμοκρασία περιβάλλοντος
  10. Χρόνος συγκόλλησης

## 11. Καταγραφή στη μνήμη του μηχανήματος τυχόν διακοπής της συγκόλλησης.

Η Υπηρεσία διατηρεί το δικαίωμα να τροποποιήσει τα ζητούμενα στοιχεία κατά τη διάρκεια εκτέλεσης του έργου.

Η λήψη των παραπάνω στοιχείων θα πρέπει να γίνεται με σύνδεση της συσκευής συγκόλλησης με υπολογιστή PC και να αποδίδει τις αποθηκευόμενες πληροφορίες, υποστηριζόμενο με το απαιτούμενο Software.

### 10.2 Έλεγχος συγκολλήσεων & δοκιμών

Τα δίκτυα διανομής πόσιμου νερού από αγωγό PE κατασκευάζονται για να λειτουργούν σε πίεση μέχρι και 10bar. Επομένως, όλοι οι έλεγχοι και τα τεστ πρέπει να γίνονται σε σχέση με τα 10bar.

Για να έχουμε ένα καλό αποτέλεσμα από τον έλεγχο πρέπει να λάβουμε υπόψη τον μεγάλο συντελεστή θερμικής διαστολής και είναι απαραίτητο να σημειώσουμε ότι, κατά τη διάρκεια των τεστ στεγανότητας, η θερμοκρασία δεν πρέπει να εναλλάσσεται σημαντικά.

### 10.3 Έλεγχος Αντοχής

Το τεστ αντοχής πραγματοποιείται στα 12bar και διαρκεί δύο (2) ώρες. Το αποτέλεσμα του τεστ ελέγχεται από μανόμετρα και, αν η απόλυτη πτώση της πίεσης είναι μικρότερη από 10mbar, τότε ο έλεγχος θεωρείται ικανοποιητικός.

### 10.4 Έλεγχος Στεγανότητας

Μετά το τεστ πίεσης και αν το αποτέλεσμα του είναι ικανοποιητικό, η πίεση πέφτει μεταξύ 3 και 5bar, τουλάχιστον για (48) ώρες. Το αποτέλεσμα του τεστ ελέγχεται και πάλι από μανόμετρα.

### 10.5 Πιστοποιητικό Ελέγχου

Για κάθε τμήμα του δικτύου, που θα ελέγχεται, θα συντάσσεται πιστοποιητικό ελέγχου, στο οποίο θα φαίνεται εάν το τεστ είχε ικανοποιητικά αποτελέσματα ή όχι. Εάν όχι, ψάχνονται οι διαφυγές και επισκευάζονται, γίνεται επανέλεγχος, κ.ο.κ. μέχρι το αποτέλεσμα να είναι τελείως ικανοποιητικό.

Κατά τη διάρκεια του ελέγχου δεν επιτρέπεται καμία πτώση πίεσης και θα ελέγχεται από καταγραφικό μανόμετρο. Το πιστοποιητικό θα υπογράφεται από τον Ανάδοχο και τον Επιβλέποντα Μηχανικό και θα παραδίδεται στην Διευθύνουσα Αρχή.

## 11. Διαδικασία εγκατάστασης κεντρικών & παροχευτικών αγωγών πολυαιθυλενίου στο χαντάκι

### 11.1 Κεντρικοί Αγωγοί

#### 11.1.1 Επιλογή Διαδρομής

Η διαδρομή των Κεντρικών Αγωγών σχεδιάζεται λαμβάνοντας υπόψη τον έλεγχο για τον εντοπισμό σωλήνων και καλωδίων άλλων Οργανισμών, από σχέδιά τους, από επιφανειακή έρευνα, δοκιμαστικές τομές, όπου υπάρχει ανάγκη και τη δυνατότητα κάμψης του σωλήνα PE

κατά την καταβίβασή του μέσα στο χαντάκι στα σημεία αλλαγής της διαδρομής του, όταν δεν χρησιμοποιείται καμπύλη.

Σ' αυτήν την περίπτωση, η ακτίνα κάμψης θα είναι έως 30 φορές η εξωτερική διάμετρος του αγωγού PE για θερμοκρασία περιβάλλοντος 20°C.

Πίνακας Επιτρεπόμενης Κάμψης Αγωγών PE

ΕΞ. ΔΙΑΜ.	Φ 63	Φ 90	Φ 110	Φ 125	Φ >160
ΑΚΤΙΝΑ (m)	1,90	2,70	3,30	3,75	Χρησιμοποιείται καμπύλη

Όταν δεν μπορούμε, λόγω εμποδίων, να χρησιμοποιήσουμε την καμπυλότητα, που δίνει ο πίνακας, τότε χρησιμοποιούμε εξάρτημα καμπύλης. Επίσης, η ακτίνα (m) τότε χρησιμοποιούμε εξάρτημα καμπύλης. Επίσης, η ακτίνα (m) αυξάνεται όταν η θερμοκρασία πέφτει χαμηλότερα από τους 20°C.

#### 11.1.2 Χαρακτηριστικά ορύγματος

Τα τοιχώματα του χαντακιού πρέπει να είναι κατακόρυφα και πάντα απαλλαγμένα από κάθε υλικό ή αντικείμενο, ικανό να καταστρέψει, ακόμη και να χαράξει τον αγωγό, το ίδιο ισχύει και για το δάπεδο του χαντακιού.

Επειδή, ο συνδυασμός του είδους και της ποιότητας του υλικού, που θα χρησιμοποιηθεί, είναι παράγοντας για την καλή υποστήριξη του αγωγού, το υλικό που θα χρησιμοποιηθεί για την υπόβαση (μαξιλάρι) και την αρχική επίχωση, πρέπει να είναι σταθερά και συνεκτικά.

Η υπόβαση πρέπει να παρέχει ομοιόμορφη υποστήριξη κάτω από τον αγωγό και καλή ευθυγράμμιση του αγωγού, ώστε να αποφεύγονται σιφωνισμοί. Το πάχος της υπόβασης πρέπει να είναι 0,10m για όλες τις περιπτώσεις.

#### 11.1.3 Ποιότητα αποκατάστασης χαντακιού

Η υπόβαση πρέπει να συμπιέζεται πριν την εγκατάσταση του αγωγού και ποτέ το πάχος της να μην είναι μικρότερο από 0.10m μετά τη συμπίεση. αρχική επίχωση με άμμο συμπιέζεται σε δύο (2) στρώσεις. πρώτη στρώση συμπίεσης είναι από τα 3/4 του αγωγού και κάτω, ενώ η δεύτερη στρώση από τα 3/4 του αγωγού και άνω και μέχρι 0,20 ή 0,30m με άμμο.

Η τελική επίχωση γίνεται σε στρώσεις των 0,30m και με παράλληλη διαβροχή των υλικών επίχωσης, όπου χρειάζεται. Η τελική επίχωση συμπληρώνεται μέχρι τη στάθμη του οδοστρώματος με 3<sup>Α</sup>, ενώ, στο πεζοδρόμιο, η τελική επίχωση συμπληρώνεται μέχρι την επιφάνεια του πεζοδρομίου με κατάλληλα προϊόντα εκσκαφής.

Σε κάθε στρώση αρχικής ή τελικής επίχωσης, το υλικό συμπυκνώνεται με δονητή, κινούμενο με πεπεσμένο αέρα, η δε απόσταση μεταξύ των δονήσεων μπορεί να είναι 40cm και ο αριθμός συμπιέσεων να εξαρτάται από το βάθος του χαντακιού.

Τέλος, η διαδικασία εγκατάστασης Κεντρικού Αγωγού PE συμπληρώνεται και με τις Τεχνικές Προδιαγραφές του εκάστοτε έργου.

## 11.2 Παροχτετευτικοί Αγωγοί

### 11.2.1 Επιλογή Διαδρομής

Η διαδρομή του παροχτετευτικού αγωγού ΡΕ σχεδιάζεται πάντα κάθετα προς τον Κεντρικό Αγωγό, λαμβάνοντας υπόψη την επιφανειακή έρευνα για τον εντοπισμό άλλων αγωγών.

Οι διαστάσεις εκσκαφής του ορύγματος πρέπει να είναι σύμφωνα με τα αντίστοιχα σχέδια.

### 11.2.2 Βάθος τοποθέτησης

Το βάθος εκσκαφής ακολουθεί το βάθος του κεντρικού αγωγού (επάνω μέρος) και έχει κλίση 0,5% - π.χ. για 10m δρόμο 5cm διαφορά προς τον κεντρικό αγωγό. Εάν, για οποιοδήποτε λόγο, το επάνω μέρος του παροχτετευτικού αγωγού έχει μικρότερο βάθος από 50cm, τότε ο αγωγός πρέπει να τοποθετείται μέσα σε προστατευτικό αγωγό (φουρώ) από ΡΕ. Η διάμετρος του φουρώ είναι 1,5 D<sub>αγ</sub>.

## 11.3 Διαδικασία τοποθέτησης αγωγών & εξαρτημάτων ΡΕ στο όρυγμα

Η διαδικασία τοποθέτησης αγωγών γίνεται μετά τον έλεγχο καταλληλότητας του ορύγματος. Οι ευθύγραμμοι αγωγοί, πριν από την τοποθέτησή τους στο όρυγμα, ελέγχονται και καθαρίζονται εσωτερικά. Κατά το κατέβασμα των σωλήνων στο όρυγμα κλείνουμε τα άκρα τους, ώστε να μην εισχωρήσουν υλικά από το όρυγμα και μετά ευθυγραμμίζονται σε σχέση με τους υπόλοιπους σωλήνες και ακολουθείται η διαδικασία συγκόλλησης.

Οι κουλούρες μεταφέρονται με τρέιλερ κοντά στο όρυγμα και τοποθετούνται σε σταθερό πλαίσιο για την εκτύλιξη. Ο αγωγός πρέπει να προστατεύεται κατά την μεταφορά του. Στο ελεύθερο άκρο του αγωγού τοποθετείται μια ειδική κεφαλή, που επιτρέπει την εύκολη μετακίνηση και έλξη του, μέσα στο όρυγμα και αποκλείει κάθε εισχώρηση ξένου υλικού μέσα στον αγωγό.

Ο αγωγός πρέπει να οδηγείται με κυλίνδρους –ειδικά ράουλα- μέσα στο όρυγμα:

- στις αλλαγές διεύθυνσής του
- όταν διασχίζει ή περιβάλλεται από εμπόδιο, με τέτοιο τρόπο, ώστε να μην πληγώνεται η εξωτερική επιφάνεια του αγωγού.

### 11.3.1 Τοποθέτηση Αγωγών ΡΕ σε κοινά ορύγματα

Σε περιπτώσεις που ένα όρυγμα έχει να κάνει με πολλούς χρήστες (άλλου είδους δίκτυα), η τοποθέτηση αγωγών ΡΕ απαιτεί ειδικές ενέργειες, ώστε να μείνει σταθερός ο αγωγός μέχρι την τελική επίχωση.

Λόγω της έκθεσής τους στο φως και της ύπαρξης υψηλών θερμοκρασιών, κατά συνέπεια αύξηση του συντελεστή της γραμμικής διαστολής, ο αγωγός μπορεί να μετακινηθεί και να καταστραφεί από παρακείμενα δίκτυα άλλων Οργανισμών, γι' αυτό η επίχωση του αγωγού, αμέσως μετά την

τοποθέτηση, συνιστά την καλύτερη σταθεροποίηση. Εάν αυτή η λύση δεν μπορεί να επιτευχθεί, είναι απαραίτητο να επικαλύψουμε μερικώς τον αγωγό για να τον σταθεροποιήσουμε.

### 11.3.2 Παροχτευτικοί Αγωγοί και Σέλλες

Πριν την τοποθέτηση των παροχών ΡΕ στο όρυγμα γίνεται έλεγχος στο δάπεδο του ορύγματος. Τα πλαϊνά τοιχώματα του ορύγματος πρέπει να είναι απαλλαγμένα από κάθε αντικείμενο, ικανό να προκαλέσει βλάβη στον αγωγό ΡΕ. Κατά την τοποθέτηση των παροχτευτικών αγωγών μέσα στο όρυγμα, τα άκρα του αγωγού πρέπει να έχουν πώματα, που να μην εισχωρήσουν υλικά από το όρυγμα. Η επιλογή του σημείου τοποθέτησης της σέλλας παροχής στον Κεντρικό Αγωγό γίνεται λαμβάνοντας υπόψη τον παρακάτω περιορισμό:

Το σημείο τοποθέτησης πρέπει να απέχει τουλάχιστον τρεις (3) φορές την εξωτερική διάμετρο του κεντρικού αγωγού από άλλα εξαρτήματα:

- Ηλεκτρομούφες
- Σέλλες επισκευής
- Σέλλες παροχών
- Σημεία, που στο παρελθόν έχει γίνει squeeze-off
- Δικλείδες και λοιπά ειδικά τεμάχια.

### 11.3.3 Ειδικά Μέτρα Ασφαλείας

Η προστασία μπορεί να επιτευχθεί, τοποθετώντας τον αγωγό ΡΕ, μέσα σε φουρώ. Το φουρώ μπορεί να αποτελείται από χάλυβα, χυτοσίδηρο, ή άλλο υλικό και πρέπει να αντέχει στις μηχανικές καταπονήσεις, λόγω υπερκείμενων φορτίων και θα τοποθετείται σύμφωνα με τις οδηγίες της Επίβλεψης.

Η διάμετρος του φουρώ πρέπει να είναι 1,5 φορά την εξωτερική διάμετρο του αγωγού ΡΕ. Στις περιπτώσεις, που το φουρώ χρησιμοποιείται για θερμική προστασία (κοντά σε πηγές θερμότητας), είναι απαραίτητο ο αγωγός ΡΕ να κεντράρεται μέσα στο φουρώ. Στην είσοδο και έξοδο των αγωγών από το φουρώ τοποθετούνται προστατευτικοί δακτύλιοι με την αποφυγή των γδαρσιμάτων του αγωγού ΡΕ. Επίσης, όταν το φουρώ αποτελείται από παλαιά τμήματα, περίπτωση ήδη υπάρχοντος χυτοσιδηρού φουρώ, τότε ελέγχουμε το εσωτερικό του φουρώ με πέρασμα πιλότου.

### 11.3.4 Επιμέτρηση - Πληρωμή

Η επιμέτρηση θα γίνεται σε μέτρα μήκους πλήρους εγκατεστημένων αγωγών, ανάλογα με την ονομαστική διάμετρο των σωλήνων. Η πληρωμή θα γίνεται με βάση τον κατά τα ανωτέρω επιμετρούμενο αριθμό μέτρων μήκους αγωγού επί την αντίστοιχη, ανάλογα με την διάμετρο των σωλήνων, τιμή μονάδος του Τιμολογίου.

Οι τιμές μονάδος αυτές αποτελούν την πλήρη αποζημίωση του Αναδόχου για την παροχή των απαιτούμενων εργαλείων, μηχανημάτων και μεταφορικών μέσων, εγκαταστάσεων, εφοδίων, υλικών επιτόπου του έργου και εργασίες, ώστε τα έργα να εκτελεσθούν πλήρως και έντεχνα, όπως ορίζεται παραπάνω.

Περιλαμβάνει, επίσης, την αποζημίωση για την πραγματοποίηση όλων των ελέγχων και δοκιμών, που απαιτούνται.

## ΤΕΧΝΙΚΗ ΠΡΟΔΙΑΓΡΑΦΗ 12

### ΕΙΔΙΚΑ ΤΕΜΑΧΙΑ ΣΩΛΗΝΩΣΕΩΝ

#### 1. Αντικείμενο

Αυτή η Τεχνική Προδιαγραφή αφορά στην ποιότητα, τον έλεγχο και τις ποιοτικές δοκιμές, την προμήθεια και τοποθέτηση χυτοσιδηρών ειδικών τεμαχίων, που χρησιμοποιούνται εντός των διαφόρων φρεατίων.

#### 2. Γενικοί όροι κατασκευής

- i. Θα ανταποκρίνονται, γενικά, σε Ελληνικά ή διεθνή πρότυπα, εφόσον υπάρχουν ως προς την ποιότητα του χυτοσιδήρου, τα τεχνικά χαρακτηριστικά και τον τρόπο κατασκευής. Αντίγραφα των προτύπων αυτών θα υποβάλλει ο Ανάδοχος στην Διευθύνουσα Υπηρεσία, πριν από την παραγγελία των ειδικών τεμαχίων, προκειμένου να εγκριθεί η προμήθεια και η χρήση τους.
- ii. Στην περίπτωση που τα ειδικά τεμάχια δεν προδιαγράφονται από ισχύοντα πρότυπα, επιτρέπεται να χρησιμοποιηθούν μόνο μετά από έγκριση της Διευθύνουσας Υπηρεσίας και με την προϋπόθεση ότι πληρούν τις απαιτήσεις του DIN 28500 και έχουν κατασκευασθεί από αναγνωρισμένο εργοστάσιο κατασκευής τέτοιων ειδών.  
Η σχετική αίτηση του Αναδόχου για τη χρήση τους θα συνοδεύεται και από επίσημους καταλόγους του εργοστασίου, από τους οποίους θα προκύπτει ότι κατασκευάζονται σε εμπορική κλίμακα και θα προσδιορίζονται τα ακριβή τεχνικά χαρακτηριστικά και η αντοχή τους.
- iii. Γενικά, η ονομαστική πίεση λειτουργίας των χυτοσιδηρών ειδικών τεμαχίων πρέπει να είναι τουλάχιστον 10 bar και τουλάχιστον ίση με αυτή των σωλήνων, που προσαρμόζονται με τους ίδιους συντελεστές ασφαλείας.

#### 3. Ποιότητα – Έλεγχοι Αντοχής – Διαδικασία Ελέγχου & Αποδοχής

##### 3.1 Ποιότητα χυτοσιδήρου

Ο χυτοσίδηρος θα είναι αρίστης ποιότητας και σύμμορφος με τα οριζόμενα στην Γερμανική Προδιαγραφή DIN 1691, για την ποιότητα GG20.

##### a. Τρόπος χύτευσης

Η χύτευση των ειδικών τεμαχίων θα γίνει σε τύπους από ειδικό καλό χώμα χυτηρίου ή μεταλλικούς. Μετά τη χύτευση, τα χυτοσιδηρά τεμάχια πρέπει να παρουσιάζουν επιφάνεια λεία, απαλλαγμένη από λέπια, φλύκταινες, ρωγμές, φυσαλίδες και κοιλοότητες από τον τύπο. Απαγορεύεται οποιαδήποτε εκ των υστέρων με ξένη ύλη πλήρωση κοιλοτήτων, που τυχόν θα εμφανιστούν. Ο χυτοσίδηρος κατά τη θραύση του θα εμφανίζει ομοιογενή σύσταση χωρίς ρωγμές, φυσαλίδες ή σκουριές, θα έχει χρώμα φαιό και θα είναι επιδεκτικός κατεργασίας με τη



λίμα και το κοπίδι. Όλα τα ειδικά τεμάχια, μετά τη χύτευση, θα ελέγχονται με σφυροκόπημα και θα καθορίζονται τελείως από κάθε σκουριά. Η όλη κατασκευή των χυτοσιδηρών ειδικών τεμαχίων θα τελεί υπό την άμεση παρακολούθηση αντιπροσώπου του Εργοδότη. Γι' αυτό, τρεις τουλάχιστον ημέρες πριν από κάθε χύτευση, με ποινή απόρριψης των ειδών, που θα χυτευθούν, ο Ανάδοχος ειδοποιεί εγγράφως τον Εργοδότη για το χρόνο και τον τόπο, όπου θα γίνει η χύτευση, για να παρίσταται ο παραπάνω αντιπρόσωπος του Εργοδότη, εφόσον η χύτευση γίνει στην Ελλάδα. Εάν η χύτευση γίνει στο εξωτερικό, οι έλεγχοι θα διεξαχθούν από Διεθνές Γραφείο Ελέγχου και θα προσκομισθούν στην Υπηρεσία τα σχετικά πιστοποιητικά.

b. Έλεγχος αντοχής

Εκτός αν καθορίζεται αλλιώς στις Προδιαγραφές που θα υποβάλλει ο Ανάδοχος για έλεγχο της αντοχής και της σκληρότητας του υλικού, θα λαμβάνονται δείγματα κατά την διάρκεια της παραγωγής των ειδικών τεμαχίων, όχι περισσότερες από δύο φορές κάθε ημέρα χύτευσης. Τα αποτελέσματα των ελέγχων θα ισχύουν για όλα τα ειδικά τεμάχια, που θα παράγονται αυτή τη μέρα. Για τις δοκιμές εφελκυσμού, θα χυτεύονται χωριστά από τον ίδιο κάδο χύτευσης των ειδικών τεμαχίων, κατά DIN 50108, (3) δοκίμια διαστάσεων και σχήματος κατά DIN 1691. Γενικά, θα εκτελούνται οι δοκιμασίες, που προβλέπονται από τα DIN 50108, 50109 και 50110, σε συνδυασμό με τα DIN 28500 και 1691. Ο έλεγχος της σκληρότητας θα γίνεται κατά DIN 50331, στα υπολείμματα των δοκιμών, που θα χρησιμοποιηθούν για τον έλεγχο της αντοχής σε εφελκυσμό. Η σκληρότητα κατά BRINELL HB30/5 στο μέσο της κάθετης τομής δεν πρέπει να υπερβαίνει τα 215 BRINELL. Όλα τα ειδικά τεμάχια (εάν είναι δυνατόν πριν από την βαφή τους με την προστατευτική επικάλυψη, εάν το επιτρέπει η ροή της παραγωγής στο εργοστάσιο) θα ελέγχονται κατά DIN 50104 σε εσωτερική υδραυλική πίεση ίση με 16 atm για χρόνο, τουλάχιστον, 15 δευτερολέπτων. Τα δοκίμια θα λαμβάνονται παρουσία εκπροσώπου του Εργοδότη και θα παραδίδονται με φροντίδα του Αναδόχου στο εργαστήριο αντοχής υλικών του Ε.Μ.Π. ή άλλο αναγνωρισμένο εργαστήριο αντοχής υλικών της έγκρισης του εργοδότη μέσα σε τέσσερις (4) ημέρες από την επιλογή τους. Όλοι οι έλεγχοι αντοχής θα γίνουν με μέριμνα και δαπάνες του Αναδόχου. Το από το Ε.Μ.Π. ή άλλο εργαστήριο πιστοποιητικό δεν υπόκειται σε αμφισβήτηση. Εάν, έστω και σε ένα από τα παραπάνω δοκίμια, τα αποτελέσματα των δοκιμασιών δεν είναι ικανοποιητικά, θα απορρίπτεται ολόκληρη η ποσότητα των, ταυτοχρόνως χυτευθέντων ειδικών τεμαχίων. Η διαδικασία ελέγχου θα είναι απόλυτα σύμμορφη προς τις παραπάνω πρότυπες προδιαγραφές, τόσο από άποψη μεθόδου δειγματοληψίας και αριθμού δειγμάτων, όσο και από άποψη είδους δοκιμασιών και αποτελεσμάτων τους. Εφόσον οι παραπάνω έλεγχοι στο εργοστάσιο θα αποδώσουν ικανοποιητικά αποτελέσματα ως προς τις ανοχές διαστάσεων και βάρους της μηχανικής αντοχής και τις άλλες ενδιαφέρουσες ιδιότητες, τα υλικά της ομάδας, που θεωρείται ότι εκπροσωπείται από τα ελεγχόμενα δείγματα και δοκίμια, σημαίνονται κατάλληλα από αυτόν που διενεργεί τον έλεγχο και προσκομίζονται στο εργοτάξιο.

- c. Υλικά, που δεν πληρούν τους όρους των παραπάνω Προδιαγραφών, δεν γίνονται δεκτά για αποστολή στο εργοτάξιο. Η αποδοχή των υλικών στο εργοστάσιο δεν προδικάζει την τελική παραλαβή των εγκατεστημένων σωληνώσεων στον τόπο των έργων.
- d. Στην περίπτωση που, για οποιοδήποτε λόγο, θα γεννηθεί αμφιβολία ως προς τα αποτελέσματα των δοκιμασιών στο εργοστάσιο, η Διευθύνουσα Υπηρεσία μπορεί να ζητήσει να εκτελεσθούν, με μέριμνα και δαπάνες του Αναδόχου, πρόσθετες σποραδικές δοκιμές σε υλικά από τα μεταφερόμενα στο εργοτάξιο, που θα διενεργηθούν στο εργαστήριο αντοχής υλικών του Ε.Μ.Π. ή σε άλλο αναγνωρισμένο εργαστήριο αντοχής της έγκρισης της Υπηρεσίας. Αν τα αποτελέσματα των σποραδικών αυτών δοκιμών δεν θα αποδειχθούν ικανοποιητικά, δύναται να ζητηθεί επανάληψη της λεπτομερούς διαδικασίας δοκιμών, σε έτοιμα υλικά, σε αναγνωρισμένο εργαστήριο της εκλογής της Διευθύνουσας Υπηρεσίας.
- e. Όλα τα ειδικά τεμάχια θα φέρουν την ένδειξη του τύπου του υλικού και της ονομαστικής διαμέτρου και πίεσης.

#### 4. Προστατευτική επένδυση

Εάν τα ειδικά τεμάχια προορίζονται για δίκτυα μεταφοράς και διανομής πόσιμου νερού θα έχουν πλήρη προστατευτική επένδυση με βερνίκι ορυκτής πίσσας (PRIMER) και δεύτερη στρώση από λιθανθρακόπισσα κατά DIN 28500. Κατά τις υποδείξεις του κατασκευαστή είναι δυνατόν να γίνουν αποδεκτές επενδύσεις και από άλλα δόκιμα υλικά, ευρέως χρησιμοποιούμενα σε διεθνή κλίμακα. Γενικά, τα υλικά που θα χρησιμοποιηθούν σ' αυτή την περίπτωση πρέπει να είναι ακίνδυνα για την υγεία των καταναλωτών και να μην προσδίνουν στο νερό οσμή, γεύση ή χρώμα.

#### 5. Επιμέτρηση – Πληρωμή

- 5.1 Η επιμέτρηση των χυτοσιδηρών ειδικών τεμαχίων θα γίνει με βάση το πραγματικό βάρος τους σε χιλιόγραμμα, εφόσον αυτό βρίσκεται μέσα στα όρια αντοχής, που καθορίζουν οι σχετικές προδιαγραφές ( $\pm 8\%$ ) μετά από ζύγιση, για τα από αυτά εγκατεστημένα, κατά τρόπο αποδεκτό.
- 5.2 Η πληρωμή τους θα γίνει με το παραπάνω βάρος τους, που θα επιμετρηθεί επί την αντίστοιχη τιμή του Τιμολογίου της εγκεκριμένης μελέτης. Η πληρωμή αυτή αποτελεί την πλήρη αποζημίωση του Αναδόχου για την προμήθεια των ειδικών τεμαχίων, τη διενέργεια των απαιτούμενων ελέγχων και δοκιμών, των δαπανών έκδοσης των σχετικών πιστοποιητικών ελέγχου, την μεταφορά επιτόπου του έργου, προσέγγιση, τα απαιτούμενα εργατικά χέρια και μηχανήματα.
- 5.3 Περιλαμβάνει, επίσης, και κάθε άλλη δαπάνη, που δεν κατονομάζεται ρητά, είναι όμως απαραίτητη για την πλήρη τήρηση αυτής της προδιαγραφής και την πλήρη, έντεχνη και εμπρόθεσμη εκτέλεση των σχετικών εργασιών.
- 5.4 Η προμήθεια, μεταφορά και τοποθέτηση των απαραίτητων μικροϋλικών σύνδεσης (σύνδεσμοι, ελαστικοί δακτύλιοι, στεγανωτικά παρεμβύσματα των ωτίδων, κοχλίες, περικόχλια, κ.λ.π.), καθώς και η εργασία σύνδεσης των ειδικών τεμαχίων με το δίκτυο δεν

πληρώνονται ιδιαίτερω, διότι οι σχετικές δαπάνες έχουν περιληφθεί στην τιμή μονάδος του Τιμολογίου.

- 5.5 Τα χυτοσιδηρά τεμάχια, για τα οποία έχει προβλεφθεί ιδιαίτερος τρόπος επιμέτρησης και πληρωμής, θα επιμετρηθούν και θα πληρωθούν, όπως ορίζεται στα αντίστοιχα άρθρα του Τιμολογίου.

**ΤΕΧΝΙΚΗ ΠΡΟΔΙΑΓΡΑΦΗ 13****ΑΝΟΞΕΙΔΩΤΟΙ ΧΑΛΥΒΕΣ****1. Γενικά Στοιχεία**

Η προδιαγραφή αυτή αναφέρεται στους ανοξείδωτους χάλυβες που χρησιμοποιούνται, καθώς και στα ηλεκτρόδια για την συγκόλλησή τους.

**1.1 Ανοξείδωτοι Χάλυβες**

Επιλέγεται ανοξείδωτος χάλυβας κατά DIN 17440. Στην κατηγορία των ανοξείδωτων χαλύβων του κανονισμού DIN 17440 ανήκουν διάφοροι ειδικοί χάλυβες που έχουν μεγάλη αντοχή σε χημική διάβρωση γενικά και όχι μόνο σε οξείδωση, όπως θα μπορούσε να συμπεράνει κανείς από την ονομασία τους. Η ιδιότητά τους αυτή οφείλεται κυρίως στην περιεκτικότητά τους σε χρώμιο, η οποία είναι τουλάχιστον 12%. Στην κατηγορία αυτών των χαλύβων δεν περιλαμβάνονται κράματα, τα οποία διατρέχουν απλώς τον κίνδυνο της χημικής διάβρωσης σε περιβάλλον φυσικής ατμόσφαιρας (αέρας, υγρασία, βροχή κ.λ.π.), αλλά κράματα τα οποία δεν προσβάλλονται από διαλύματα οξέων, βάσεων και άλλων ενεργών χημικών ενώσεων.

Διαδεδομένοι ανοξείδωτοι χάλυβες στην Ελληνική αγορά είναι:

Χημική Σύνθεση						Σκληρότ. HB 30 Όριο ροής Κρ/mm <sup>2</sup>	Ιδιότητες
C	Si	Mn	Cr	Mo	Ni		
max 0,07	max 1,0	max 2,0	17-20		8,5-10	$\frac{130-180}{18,5}$	Ανοξείδωτος χάλυβας με εξαιρετικές ιδιότητες για συγκολλήσεις Ηλεκτρόδια 1.4302, 1.4551
max 0,07	max 1,0	max 2,0	16,5- 18,5	2-2,5	10,5- 13,5	$\frac{130-180}{18,5}$	Ανοξείδωτος χάλυβας με αυξημένη αντοχή σε διάβρωση σε σύγκριση με τον 1.4301, ιδιαίτερα έναντι μη οξειδωτικών οξέων (υδροchl. Οξύ και διαλύματα αλάτων αλογόνων- π.χ. χλωριούχα άλατα), λόγω της περιεκτικότητας σε μολυβδαίνιο

Επιλέγεται ο 1. 4301 (304 κατά AISI).

## 1.2 Ηλεκτρόδια για συγκόλληση ανοξείδωτων χαλύβων

Τα ηλεκτρόδια που θα χρησιμοποιηθούν για την συγκόλληση ανοξείδωτων χαλύβων θα πρέπει να είναι τυποποιημένα κατά American Welding Society (AWS) ή κατά DIN 8556.

- Εντελώς ενδεικτικά, για την συγκόλληση χαλύβων AISI 304 L προτείνεται ηλεκτρόδιο με εμπορική ονομασία OK 61.30 τυποποιημένο κατά AWS: E 308L – 16A 6.4 – 69 ή κατά DIN 8556:Et199 nC 23. Φέρει επένδυση και η χημική του σύνθεση είναι: C:0,03 – Si:0,8 – Mn:0,6-Cr:19 – Ni10. Ένα εξαιρετικά χαμηλού άνθρακα ανοξείδωτο ηλεκτρόδιο. Εύκολο άναμμα του ηλεκτροδίου με λείο γαζί που αντέχει στην κρυσταλλική διάβρωση. Το OK 61.30 ενδείκνυται για νιοβιούχους και τιτανιούχους ωστενιτικούς ανοξείδωτους χάλυβες όπως SIS 2330, 2332, 2352 και για τα αντίστοιχα ισοδύναμα του κατωτέρω πίνακα:

E 308L

για AISI 304L,

4306, x2 Cr Ni 18 9

4301, x2 Cr Ni 18 9

4541, x10 Cr Ni Ti 18 9

4550, x10 Cr Ni Bη 18 9

6903, Χάλυβας χαμηλών θερμοκρασιών

**Αντοχές:**

σε θραύση 400 – 440 N/mm<sup>2</sup>

σε εφελκυσμό 560 N/mm<sup>2</sup>, (57 KP/mm<sup>2</sup>)

επιμήκυνση 45%

## Για όλες τις θέσεις συγκολλήσεως

**Ρεύμα:** εναλλασσόμενο με τουλάχιστο 55V κατά την έναρξη της συγκολλήσεως ή συνεχές με πόλο θετικό (+).

- Για συγκόλληση χαλύβων AISI 316 L προτείνεται ηλεκτρόδιο με ενδεικτική εμπορική ονομασία OK 63.30 τυποποιημένο κατά AWS: E 316 – 16 A5.4 – 69 ή κατά DIN 8556:Et119 12 3 nC 23. Φέρει επένδυση και η χημική του σύνθεση είναι: C:0,03 – Si:0,8 – Mn:0,6 - Cr:18,5 – Ni12,5 Mo: 2,8. Πολύ χαμηλού άνθρακα εύκολο στη χρήση ανοξείδωτο ηλεκτρόδιο με αντοχή στη διάβρωση από οξέα και στην θερμοκρασία. Ιδανικό για την συγκόλληση ωστενιτικών, ανοξείδωτων, οξυμάχων τιτανιούχων και νιοβιούχων χαλύβων τύπου 18/12 όπως SIS 2344, 2345.

**Πίνακας μετάλλων για τα οποία ενδείκνυται το OK63.30**

E 316L - 16 για AISI 316 L,  
4301, 4435 4571  
4306, 4436 4573  
4401, 4510 4580  
4404, 4550 4583

**Αντοχές:** σε θραύση 490 – 510 N/mm<sup>2</sup>, (50 – 52 KP/mm<sup>2</sup>)  
σε εφελκυσμό 590 N/mm<sup>2</sup>, (60 KP/mm<sup>2</sup>)  
επιμήκυνση 35%

**Θέσεις Συγκολλήσεως:** ειδικό για συγκόλληση σε κατακόρυφη θέση και ουρανό.  
Γαζί καλής εμφανίσεως.

**Ρεύμα:** εναλλασσόμενο με τουλάχιστο 55V κατά την έναρξη της συγκολλήσεως ή  
συνεχές με πόλο θετικό (+).

**Πίνακας ερμηνείας συμβόλων των πινάκων εναπτοθέσεως:**

**N:** Ποσότης ωφελίμου κολλήσεως (σε κιλά) που παράγεται αν κάψουμε ένα κιλό ηλεκτρόδια.

**B:** Αριθμός ηλεκτροδίων που πρέπει να καταναλώσουμε για να πάρουμε ένα κιλό καθαρής κολλήσεως.

**H:** Ποσότητα κολλήσεως (σε κιλά), που λαμβάνεται σε χρόνο συγκολλήσεως μιας ώρας.

**T:** Απαιτούμενος χρόνος (δευτερόλεπτα) για να καεί ένα ηλεκτρόδιο.

**W:** Βάρος καθαρής κολλήσεως που παράγει ένα ηλεκτρόδιο (μετράται σε γραμμάρια)

**P:** Κατανάλωση ισχύος (KVH) για να κάψουμε ένα κιλό ηλεκτροδίων.

**ΤΕΧΝΙΚΗ ΠΡΟΔΙΑΓΡΑΦΗ 14****ΧΑΛΥΒΔΟΣΩΛΗΝΕΣ**

Οι χαλυβδοσωλήνες θα είναι είτε χωρίς ραφή σύμφωνα με το DIN 1629 και το DIN 2448, ή με ραφή σύμφωνα με το DIN 1626.

Οι φλάντζες θα είναι γενικά σύμφωνες με την EN 1514-1 έως 4. Όλα τα εξαρτήματα (καμπύλες, ταυ, συστολές κτλ.) θα είναι τύπου μεταλλικής συγκόλλησης. Οι καμπύλες θα είναι σύμφωνες με την EN 10253, κατηγορίας 3 (R-1,5D), εκτός εάν προδιαγράφεται διαφορετικά.

Οι κοχλίες και τα περικόχλια, που θα χρησιμοποιηθούν πρέπει να είναι σύμφωνα με την EN 515 και τα υλικά κατασκευής θα πρέπει να ικανοποιούν κατ' ελάχιστον τα παρακάτω:

- Χάλυβας γαλβανσμένος εν θερμώ στην περίπτωση που η κοχλιοσύνδεση δεν έρχεται σε επαφή με υγρό.
- Χάλυβας ανοξείδωτος κατηγορίας A2 και A4, σύμφωνα με το ISO 3506-1 έως 3, στην περίπτωση που η κοχλιοσύνδεση έρχεται σε επαφή με υγρό, ή όπου αλλού προδιαγράφεται.

Για παρεμβύσματα φλαντζών πρέπει να χρησιμοποιούνται περμανίτες χωρίς αυλακώσεις πάχους τουλάχιστον 2,5mm.

Όλα τα άκρα των σωλήνων, που θα συγκολληθούν επί τόπου πρέπει να υποστούν προηγούμενα λοξοτόμηση (φρεζάρισμα) υπό γωνία 30° έως 35°. Η ραφή σύνδεσης θα γίνεται εξωτερικά με τουλάχιστον δύο πάσα (γαζιά) ανάλογα με το πάχος του σωλήνα και στη συνέχεια θα φρεζάρεται η εξωτερική στρώση-ραφή.

Εκτός εάν προδιαγράφεται διαφορετικά τα ελάχιστα πάχη των χαλυβδοσωλήνων θα πρέπει να είναι σύμφωνα με τον Πίνακα 1 του ISO 4200 (κατηγορίας D για Χ/Σ με ραφή και κατηγορία E για Χ/Σ άνευ ραφής) καθώς επίσης και με τις τιμές του παρακάτω Πίνακα:

Πίνακας 1: Ελάχιστα πάχη των χαλυβδοσωλήνων

Εσωτερική διάμετρος (mm)	ΠΑΧΟΣ ΤΟΙΧΩΜΑΤΟΣ (mm)	
	Χ/Σ με ραφή	Χ/Σ άνευ ραφής
50	-	2,9
80	2,9	3,2
100	3,2	3,6
125	3,6	4,0
150	4,0	4,5
200	4,5	6,3
250	5,0	7,1
300	5,6	7,1
350	5,6	8,0
400	6,3	8,8
500	6,3	11,0

Η αντιδιαβρωτική προστασία και τα υλικά βαφής των χαλυβδοσωλήνων και των ειδικών τεμαχίων θα γίνεται ως εξής:

Οι προκατασκευασμένες σωληνώσεις, μαζί με τα ειδικά τεμάχια θα είναι γαλβανισμένα εν θερμώ μετά την συναρμολόγηση, σύμφωνα με το πρότυπο EN 10240 με ποιότητα προστασίας A<sub>1</sub> (ελάχιστο ΠΞΣ 55μm).



## ΤΕΧΝΙΚΗ ΠΡΟΔΙΑΓΡΑΦΗ 15

### ΧΑΛΥΒΔΙΝΑ ΕΙΔΙΚΑ ΤΕΜΑΧΙΑ

#### 1. Αντικείμενο

Αυτή η τεχνική αφορά στην ποιότητα, τον έλεγχο και τις ποιοτικές δοκιμές, την προμήθεια και τοποθέτηση χαλύβδινων ειδικών τεμαχίων, που χρησιμοποιούνται σε αγωγούς υπό πίεση ή ελεύθερης ροής για την μεταφορά πόσιμου νερού.

#### 2. Πεδίο εφαρμογής – Γενικοί όροι κατασκευής

2.1 Τα ειδικά τεμάχια από χαλυβδοσωλήνα (καμπύλες, ταυ, συστολές, ενωτικά, κ.λ.π., με ή χωρίς ωτίδες), θα χρησιμοποιούνται σε όλες τις περιπτώσεις, που είναι αδύνατον να χρησιμοποιηθούν χυτοσιδηρά και συγκεκριμένα για σύνδεση υφιστάμενου με νέο αγωγό, κατασκευή αναμονής, σύνδεση πυροσβεστικών κρουνών, δικλείδων αναμονής και στην αλλαγή κατεύθυνσης του αγωγού σε οριζοντιογραφία και κατά μήκος τομή, κ.λ.π.

2.2 Η κατασκευή των χαλύβδινων ειδικών τεμαχίων θα γίνεται από σωλήνα τύπου Mannesman χωρίς ραφή και με πάχος ελάσματος:

- για διατομή χαλυβδοσωλήνα 3" - 5" πάχος ελάσματος 5 mm
- για διατομή χαλυβδοσωλήνα 6" - 8" πάχος ελάσματος 7 mm
- για διατομή χαλυβδοσωλήνα 9" - 10" πάχος ελάσματος 8 mm
- για διατομή χαλυβδοσωλήνα 12" - 20" πάχος ελάσματος 12 mm

#### 3. Επιμέτρηση – Πληρωμή

3.1 Η επιμέτρηση των χαλύβδινων ειδικών τεμαχίων θα γίνει με βάση το πραγματικό βάρος τους σε χιλιόγραμμα, εφόσον αυτό βρίσκεται μέσα στα όρια αντοχής, που καθορίζουν οι σχετικές προδιαγραφές ( $\pm 8\%$ ) μετά από ζύγιση, για τα από αυτά εγκατεστημένα, κατά τρόπο αποδεκτό.

3.2 Η πληρωμή τους θα γίνει με το παραπάνω βάρος τους, που θα επιμετρηθεί επί την αντίστοιχη τιμή του Τιμολογίου της εγκεκριμένης μελέτης. Η πληρωμή αυτή αποτελεί την πλήρη αποζημίωση του Αναδόχου για την προμήθεια των χαλυβδοσωλήνων, την κατασκευή των χαλύβδινων ειδικών τεμαχίων, την προστασία τους από τη διάβρωση, τη διενέργεια των απαιτούμενων ελέγχων και δοκιμών, των δαπανών έκδοσης των σχετικών πιστοποιητικών ελέγχου, την μεταφορά επιτόπου του έργου, προσέγγιση, τα απαιτούμενα εργατικά χέρια, εργαλεία και μηχανήματα.

3.3 Περιλαμβάνει, επίσης, και κάθε άλλη δαπάνη, που δεν κατονομάζεται ρητά, είναι όμως απαραίτητη για την πλήρη τήρηση αυτής της προδιαγραφής και την πλήρη, έντεχνη και εμπρόθεσμη εκτέλεση των σχετικών εργασιών.

3.4 Η προμήθεια, μεταφορά και τοποθέτηση των απαραίτητων μικροϋλικών σύνδεσης (σύνδεσμοι, ελαστικοί δακτύλιοι, στεγανωτικά παρεμβύσματα των ωτίδων, κοχλίες,

περικόχλια, κ.λ.π.), καθώς και η εργασία σύνδεσης των ειδικών τεμαχίων με το δίκτυο δεν πληρώνονται ιδιαίτερως, διότι περιλαμβάνονται στην τιμή του Τιμολογίου.

- 3.5 Τα χαλύβδινα ειδικά τεμάχια, για τα οποία έχει προβλεφθεί ιδιαίτερος τρόπος επιμέτρησης και πληρωμής, θα επιμετρηθούν και θα πληρωθούν, όπως ορίζεται στα αντίστοιχα άρθρα του Τιμολογίου.

## ΤΕΧΝΙΚΗ ΠΡΟΔΙΑΓΡΑΦΗ 16

### ΔΟΚΙΜΕΣ ΣΤΕΓΑΝΟΤΗΤΑΣ ΣΤΑ ΔΙΚΤΥΑ ΑΓΩΓΩΝ

#### 1. Γενικά για τις δοκιμασίες στεγανότητας

Η τεχνική προδιαγραφή των δοκιμασιών αναφέρεται στην επιβολή υδροστατικής πίεσης στους αγωγούς που θα τοποθετηθούν τμηματικά κατά τον πρόοδο των εργασιών και τελικά σ' όλη την έκταση των δικτύων, για τον έλεγχο της ικανοποιητικής κατασκευής τους και ιδιαίτερα για τις εργασίες συνδέσεων που θα γίνουν στο εργοτάξιο ή μέσα στους χάνδακες.

Όλες οι δοκιμές θα εκτελεσθούν σε έτοιμα τμήματα των αγωγών του δικτύου πριν από την επιχωμάτωση. Τα τμήματα αυτά για τις κύριες δοκιμές θα έχουν μήκος μεταξύ 60 και 500 μέτρα και θα καθορίζονται κάθε φορά από την Υπηρεσία επίβλεψης, εκτός της δοκιμασία που γίνεται για μεγάλες περιοχές των δικτύων.

Οι δοκιμασίες θα διενεργούνται τόσο για την αντοχή και την στεγανότητα των σωλήνων όσο και για τους αρμούς, τις δικλείδες, τις αγκυρώσεις, τις συγκολλήσεις και όλες τις κατασκευές διαμόρφωσης των δικτύων. Η διαδικασία των δοκιμασιών θα καθορίζεται από την Υπηρεσία επίβλεψης στη λεπτομέρειά της.

Οι δοκιμασίες συνίστανται από τα ακόλουθα στάδια:

- α. Από την αποδοκιμασία που μπορεί να γίνει ταυτόχρονα με την κύρια δοκιμασία.
- β. Από την κύρια δοκιμασία.
- γ. Από την γενική δοκιμασία σ' ολόκληρο το δίκτυο.

Η πίεση δοκιμών ορίζεται γενικά στο διπλάσιο της μέγιστης στατικής πίεσης του αγωγού σύμφωνα με το σχετικό διάγραμμα της πιεζομετρικής γραμμής με ελάχιστο όριο της 10ατμ για τα τμήματα του δικτύου που επιβαρύνεται λιγότερο.

#### 2. Βασικός εξοπλισμός για τις δοκιμασίες

Ο ανάδοχος εργολάβος πρέπει να διαθέτει τα απαιτούμενα εφόδια και τις κατάλληλες συσκευές για την εκτέλεση των δοκιμών. Μεταξύ των εφοδίων θα πρέπει να περιλαμβάνονται οπωσδήποτε και τα παρακάτω:

- α. Υδροπιεστήρια για την άσκηση της πίεσης.
- β. Διάφορα πώματα ΡΕ ή χυτοσιδερένια, ή από άλλα υλικά, τα οποία θα εφαρμόζονται προσωρινά με συνδέσμους ή με οποιαδήποτε άλλο τρόπο στα άκρα του τμήματος του αγωγού που θα δοκιμασθεί. Ορισμένα από τα πώματα θα φέρουν υποδοχές για την προσωρινή συναρμογή της συσκευής πίεσης, των μανομέτρων και των άλλων απαιτούμενων εξαρτημάτων.

- γ. Δύο τουλάχιστον μανόμετρα ακριβείας, για τη μέτρηση και παρακολούθηση της πίεσης.
- δ. Διάφορους κατάλληλους ηλεκτρικούς φανούς και προβολείς.
- ε. Υλικά για προσωρινές αντιστηρίξεις του αγωγού.
- στ. Εφόδια για την προσωρινή υδροληψία και μεταφορικά μέσα νερού.
- ζ. Διάφορα βοηθητικά εργαλεία και υλικά.

Επιπλέον ο ανάδοχος θα διαθέτει για τις δοκιμές κατάλληλο και έμπειρο προσωπικό. Το υδροπιεστήριο θα έχει επαρκή ικανότητα τροφοδότησης νερού με πίεση και θα μπορεί να λειτουργεί χωρίς καμία διαρροή μέχρι την απαιτούμενη πίεση. Θα είναι εφοδιασμένο με βαλβίδα ασφαλείας για την πρόληψη υπέρβασης της πίεσης.

Τα πώματα, όπου απαιτείται, θα φέρουν στόμια εξαερισμού με υδατοστεγή διακόπτη. Επίσης θα φέρουν στόμιο υδροληψίας τουλάχιστον 50mm (δηλαδή 2'') με δικλείδα, στο οποίο μπορεί να προσαρμόζεται σωλήνας για την διοχέτευση νερού που θα γεμίζει το δοκιμαζόμενο τμήμα του αγωγού. Από το ίδιο στόμιο ανάλογα με τις τοπικές συνθήκες, πρέπει να είναι δυνατή και η μερική ή η ολική εκκένωση του αγωγού μετά την ολοκλήρωση της δοκιμής.

Τα στόμια προσαρμογής που θα φέρουν τα πώματα για τη σύνδεση των μανομέτρων θα βρίσκονται σε θέση που θα επιτρέπουν την εύκολη παρακολούθηση των ενδείξεων, άσχετα αν το υδατοπιεστήριο είναι εφοδιασμένο με δικό του μανόμετρο. Το στόμιο προσαρμογής του καταθλιπτικού σωλήνα του υδροπιεστηρίου θα έχει οπωσδήποτε υδατοστεγή διακόπτη.

Τα μανόμετρα που θα χρησιμοποιηθούν θα έχουν σημαντικό μέγεθος και θα φέρουν καθαρογραμμένες ενδείξεις για πεδίο λειτουργίας το πολύ μέχρι 15 έως 20ατμ ώστε η δοκιμαστική πίεση που θα ασκηθεί να μην απέχει πολύ από τη μέση της κλίμακας ένδειξης του μανομέτρου. Πριν από την χρησιμοποίησή τους τα μανόμετρα θα ελεγχθούν για την καλή τους λειτουργία. Για τη μεταφορά του νερού θα διατίθεται από τον ανάδοχο εργολάβο βυτιοφόρο όχημα και κατάλληλοι σωλήνες (ελαστικοί, πάνινοι κλπ).

### 3. Προκαταρκτικές εργασίες

Πριν από την πλήρωση του αγωγού με νερό θα ληφθούν μέτρα σταθεροποίησης και αποκλεισμού οποιασδήποτε μετακίνησης ή παραμόρφωσής του εξαιτίας των δυνάμεων που αναπτύσσονται με την αύξηση της υδραυλικής πίεσης. Για τον λόγο αυτό θα γίνει μερική επίχωση των σωλήνων του αγωγού με άμμο ή κοινές γαίες σύμφωνα με τα σχέδια, αφού ληφθεί πρόνοια ώστε όλες συνδέσεις (σύνδεσμοι, ωτίδες κλπ) να παραμείνουν ελεύθερες μέχρι το τέλος της δοκιμής. Επίσης θα ληφθεί μέριμνα για την προσωρινή αντιστήριξη του αγωγού σε καμπύλες ή σε άλλα τμήματα. Οι πακτώσεις και οι μόνιμες αντιστηρίξεις θα εκτελεστούν μετά την επιτυχημένη δοκιμή.

Σαν δεύτερο στάδιο των προκαταρκτικών εργασιών αναφέρεται η εσωτερική επιθεώρηση του τμήματος που θα δοκιμασθεί από κατάλληλο συνεργείο εργολάβου και ο τελικός καθορισμός των

τοιχωμάτων από τυχόν προσκολλημένη λάσπη, καθώς και η απομάκρυνση κάθε τυχόν ξένου σώματος που θα υπάρχει στον αγωγό. Ο καθορισμός θα συντελεσθεί με κατάλληλα πανιά και μαλακές σκούπες ή πιεσμένο αέρα.

Θα γίνει ο εποπτικός έλεγχος του εσωτερικού του αγωγού από πρόσωπο της Υπηρεσίας επίβλεψης που θα συνοδεύεται από εκπρόσωπο του αναδόχου εργολάβου. Ο έλεγχος θα γίνει με την βοήθεια ηλεκτρικών φανών κλπ. Μετά τον ικανοποιητικό έλεγχο και την εξέταση των μέτρων που λαμβάνονται εξωτερικά θα γίνει η τοποθέτηση των πωμάτων στα άκρα του αγωγού και στα τυχόν ενδιάμεσα στόμια εκκένωσης.

Μετά τον εξοπλισμό των πωμάτων στις άκρες του αγωγού, δηλαδή την τοποθέτηση των μανομέτρων, την προσωρινή υδροληψία κλπ, θα αρχίσει η πλήρωση του αγωγού με νερό.

Κατά την πλήρωση της σωλήνωσης με νερό δεν πρέπει να μείνουν θύλακες αέρα μέσα σ' αυτήν. Η ταχύτητα πλήρωσης των σωλήνων εκφρασμένη σε αντίστοιχη παροχή (lt/sec) θα πρέπει να μην υπερβαίνει τις ακόλουθες τιμές:

Διάμετρος αγωγού (mm)	80	100	150	200	250	300	400
Παροχή (lt/sec)	0,2	0,3	0,7	1,5	2,0	3,0	6,0

Η πλήρωση με νερό γίνεται από την κατώτερη στάθμη προς την ανώτερη με αντλία. Έτσι είναι δυνατό να αφαιρείται όλος ο αέρας στη διάρκεια της πλήρωσης. Τα στόμια εξαερισμού θα παραμείνουν με τους διακόπτες ανοικτούς μέχρι να εξαχθεί όλος ο αέρας από κάθε κλάδο του τμήματος που δοκιμάζεται.

#### 4. Προδοκιμασία και δοκιμασία

Μετά την πλήρωση του αγωγού με νερό θα επιχειρηθεί ο τελικός εξαερισμός και ο έλεγχος της καλής λειτουργίας των τυχόν υπαρχόντων αυτόματων συσκευών εξαερισμού.

Κατά την έναρξη λειτουργίας του υδροπιεστηρίου, τούτο τροφοδοτεί τον αγωγό με μικρές ποσότητες νερού, ενώ περιοδικά γίνεται ο αναγκαίος συμπληρωματικός εξαερισμός. Η λειτουργία του υδροπιεστηρίου συνεχίζεται μέχρι άσκησης στην τιμή των 10 ατμ. και η διατήρησή της τουλάχιστο για δύο ώρες. Έστερα θα αυξηθεί η πίεση μέχρι τη μέγιστη τιμή όπως δίνεται αυτή στο κεφάλαιο 1 της παρούσας προδιαγραφής και διατήρηση της επίσης τουλάχιστο για δύο ώρες.

Σ' όλη τη διάρκεια της δοκιμής, δηλαδή από την έναρξη πλήρωσης του αγωγού με νερό μέχρι την αύξηση της πίεσης στη μέγιστη τιμή της θα γίνεται έλεγχος του τμήματος που δοκιμάζεται σ' όλες τις συνδέσεις και τις αντιστηρίζεις και τυχόν ενίσχυσή τους αν εμφανίζουν ενδείξεις τάσης υποχώρησης.

Οποιαδήποτε διαρροή νερού από τις συνδέσεις του αγωγού είναι απαράδεκτη και συνεπάγεται την άμεση διακοπή της δοκιμής, την εκκένωση του αγωγού, αν απαιτείται, την αποκατάσταση της κακοτεχνίας σύμφωνα με τις οδηγίες της Υπηρεσίας επίβλεψης, τον καταλογισμό όλων των σχετικών δαπανών στον ανάδοχο εργολάβο και την επανάληψη της δοκιμής ή των δοκιμών μέχρι την πλήρη επιτυχία τους. Σε περίπτωση που κατά την προδοκιμασία θα διαπιστωθούν είτε μετατοπίσεις σωλήνων είτε διαφυγές τότε η πίεση θα πρέπει να αυξηθεί μέχρι την τελική τιμή δοκιμής της σε τρόπο ώστε να καταστεί ευχερέστερη η διαπίστωση των τυχόν ατελειών της σωλήνωσης.

Μετά το πέρας, της κύριας δοκιμασίας η οποία θα έχει επιτύχει τέλεια θα πρέπει να διατηρηθεί η μέγιστη στατική πίεση στους σωλήνες μέχρι να συμπληρωθεί η επίχωση σε ύψος τουλάχιστον 30cm πάνω από την γενέτειρα των σωλήνων, έτσι που να καταφανεί από την ένδειξη των μανομέτρων κάθε τυχόν βλάβη θα μπορούσε να παρουσιασθεί κατά την εργασία επίχωσης.

#### **5. Γενικές και τελικές δοκιμασίες**

Μετά την κατασκευή ενός σημαντικού τμήματος της σωλήνωσης (σαν τέτοιο τμήμα αναφέρεται το μεταξύ δύο φρεατίων μεγάλου μήκους) θα πρέπει να γίνει συμπληρωματική δοκιμασία σ' όλο το δίκτυο με εφαρμογή πίεσης για δύο ώρες ίσης τουλάχιστο με την μέγιστη στατική πίεση. Έτσι ελέγχονται οι συνδέσεις ανάμεσα στα τμήματα που δοκιμάσθηκαν χωριστά. Οι θέσεις σύνδεσης των τμημάτων αυτών θα μένουν ακάλυπτες μέχρι την αποπεράτωση της συμπληρωματικής αυτής δοκιμασίας.

Στην περίπτωση γενικής δοκιμής τμημάτων μεταξύ φρεατίων, σε αντικατάσταση ορισμένων πωμάτων, χρησιμοποιούνται οι δικλείδες των φρεατίων όπου αυτό είναι δυνατό.

Άλλες γενικές δοκιμές καθώς και τελική δοκιμή είναι δυνατό να γίνουν για τμήματα μεγαλύτερα από αυτά που αντιστοιχούν ανάμεσα σε δύο φρεάτια, δηλαδή για τμήματα που περιλαμβάνουν δίκτυα με ορισμένο αριθμό φρεατίων.

#### **6. Πρωτόκολλο δοκιμασιών**

Η όλη διαδικασία κάθε δοκιμασίας με τα στοιχεία του τμήματος αγωγού που δοκιμάζεται, οι διαδοχικές ενέργειες και οι συγκεκριμένες παρατηρήσεις κατά την διάρκεια της δοκιμής καταγράφονται στον τόπο των έργων με ακριβή χρονικό προσδιορισμό σε τριπλότυπο "βιβλίο δοκιμών", το οποίο προσυπογράφεται από τον εκπρόσωπο του ανάδοχου εργολάβου και εκπρόσωπο της Υπηρεσίας επίβλεψης.

Τα ελαττώματα που διαπιστώνονται στις δοκιμασίες επανορθώνονται αμέσως από τον ανάδοχο χωρίς πρόσθετη αποζημίωση. Ο μηχανικός επίβλεψης καθορίζει την ημερομηνία της νέας δοκιμασίας του τμήματος της σωλήνωσης σε περίπτωση που δεν είναι δυνατό να αποκατασταθούν οι βλάβες ή οι ελλείψεις κατά την δοκιμασία.

Οι σχετικές εγγραφές στο βιβλίο δοκιμών αποτελούν στοιχεία κατάρτισης “πρωτοκόλλου δοκιμής” ύστερα από τη θεώρησή τους από τον προϊστάμενο της Υπηρεσίας επίβλεψης που διευθύνει τα έργα.

#### **7. Πληρωμή**

Η αμοιβή των αρχικών και των δοκιμών που επαναλαμβάνονται στα στάδια προδοκιμασίας, κύριας δοκιμασίας, γενικής δοκιμασίας κλπ περιλαμβάνεται στην τιμή εγκατάστασης των σωλήνων ΡΕ.

Ο εργολάβος έχει υποχρέωση να διαθέσει όλες τις συσκευές και τα εφόδια που αναφέρθηκαν στην παράγραφο 2 αυτής της προδιαγραφής και εκτός αυτών οτιδήποτε άλλο υλικό και εργασία απαιτηθεί για την καλή εκτέλεση των δοκιμών χωρίς πρόσθετη αμοιβή. Επίσης ο εργολάβος θα μεταφέρει το απαιτούμενο νερό από οποιαδήποτε απόσταση.

## ΤΕΧΝΙΚΗ ΠΡΟΔΙΑΓΡΑΦΗ 17

### ΦΡΕΑΤΙΑ ΔΙΚΤΥΩΝ ΥΔΡΕΥΣΗΣ

#### 1. Γενικά για τα φρεάτια ύδρευσης

- 1.1. Το αντικείμενο της προδιαγραφής αυτής αφορά στην κατασκευή των οικοδομικών στοιχείων των φρεατίων τύπου εκκενωτού - αερεξαγωγού – δικλείδας του δικτύου.
- 1.2. Οι θέσεις τοποθέτησης των φρεατίων δείχνονται στα σχέδια οριζοντιογραφιών της μελέτης.

#### 2. Σκυροδέματα φρεατίων και οπλισμοί

- 2.1. Το σκυρόδεμα που θα χρησιμοποιηθεί για την κατασκευή των φρεατίων του δικτύου ύδρευσης είναι C16/20, όπως μελετήθηκε. Ο οπλισμός για την πλάκα επικάλυψης και τον πυθμένα είναι S500. Τα τοιχεία οπλίζονται με δομικό πλέγμα, με ενίσχυση στις οριζόντιες και κατακόρυφες γωνίες.
- 2.2. Για τα υποστηρίγματα των δικλείδων και λοιπών εξαρτημάτων μέσα στα φρεάτια (μαξιλάρια από όγκους σκυροδέματος) θα χρησιμοποιηθεί σκυρόδεμα άοπλο C12/15 των 200kgr τσιμέντου.
- 2.3. Ξυλότυποι θα τοποθετηθούν εσωτερικά και εξωτερικά από τους τοίχους, για την πλάκα επικάλυψης και τα μαξιλάρια στήριξης των δικλείδων και εξαρτημάτων.

#### 3. Επιχρίσματα και επιστρώσεις

- 3.1. Οι κατακόρυφοι τοίχοι των φρεατίων θα επιχρισθούν εξωτερικά από το δάπεδο μέχρι την οροφή με πατητό τσιμεντοκονίαμα τελικού πάχους 1,5cm και τελικής στρώσης των 900kgr τσιμέντου. Αν δοθεί ειδική εντολή από την Υπηρεσία επίβλεψης θα γίνει επίχριση και εσωτερικά με τσιμεντοκονία πάχους 2cm.

#### 4. Κατασκευαστικά φρεατίων ύδρευσης

- 4.1. Πρώτα γίνονται εκσκαφές οι οποίες ακολουθούν μετά την διάνοιξη των τάφρων που διέρχονται από τον χώρο του φρεατίου, δηλαδή γίνεται τοπικά διεύρυνση του χάνδακα. Κατά την επιμέτρηση από την συνολική εκσκαφή στη θέση των φρεατίων, σύμφωνα με την προδιαγραφή «Εκσκαφές ορυγμάτων γαιωδών-ημιβραχωδών» αυτού του τεύχους, θα γίνεται αφαίρεση του όγκου του χάνδακα που περιλαμβάνεται στο τμήμα του. Η εκσκαφή θα φθάσει στο απαιτούμενο βάθος, δηλαδή 50cm κάτω από την στάθμη που θα κατασκευασθεί το δάπεδο του φρεατίου.
- 4.2. Μετά τη εκσκαφή ακολουθεί η λιθοπλήρωση του χώρου με χονδρόκοκκα σκύρα μέχρι διαστάσεων 7cm, σε πάχος στρώσης 35 έως 40cm. Επάνω στη λιθόστρωση που η στάθμη της θα είναι λίγο ψηλότερα από την επιφάνεια του φρεατίου (προεξοχή των διαστάσεων



κατά 10cm. από την περίμετρο του φρεατίου), θα διαστρωθεί σκυρόδεμα βάσης C12/15 των 200kgf όπως φαίνεται στα σχέδια. Πάνω στο δάπεδο αυτό διαστρώνεται ο οπλισμός της πλάκας του πυθμένα. Στη συνέχεια τοποθετούνται οι ξυλότυποι των περιμετρικών τοίχων (μέσα- έξω). Κατά την κατασκευή των τοίχων λαμβάνεται πρόνοια για την ενσωμάτωση των σωλήνων που θα διαπεράσουν τα φρεάτια. Ο εργολάβος επιτρέπεται να τοποθετήσει τον σωλήνα PE μέσα στον τοίχο ή να αφήσει την αντίστοιχη κυκλική οπή για κάθε αγωγό. Στα τμήματα αυτά που διαμορφώνονται οπές ο σιδερένιος οπλισμός θα μετατεθεί για να τοποθετηθεί στα χείλη και από τις δύο μεριές. Για τα παραπάνω θα πρέπει να δοθεί μεγάλη προσοχή. Ο οπλισμός, δεν θα ελαττωθεί, αλλά μόνο να τοποθετηθεί παράλληλα ή πλάγια ή και ύστερα από απλή καμπύλωσή του.

- 4.3. Αν δεν γίνει αρχικά ενσωμάτωση της σωλήνωσης PE στο τοίχωμα και αφηθεί οπή διέλευσης, τότε ύστερα απ' την τοποθέτηση και σύνδεση των σωλήνων και εξαρτημάτων θα κλεισθεί το τμήμα της οπής που παραμένει γύρω από τον σωλήνα με οπωσδήποτε στεγανά υλικά, (σκυρόδεμα, με προσθετικά, λεπτόκοκκο, κλπ), για να μη γίνεται διαρροή νερού είτε από έξω προς τα μέσα, είτε τυχόν και από μέσα προς το εξωτερικό έδαφος.
- 4.4. Η τοποθέτηση της πλάκας επικάλυψης θα προηγηθεί των εργασιών των εσωτερικών σωληνώσεων. Είναι δυνατό να προηγηθούν και οι εργασίες των σωληνώσεων αν ληφθούν προσεκτικά όλα τα μέτρα που απαιτούνται για να μη δημιουργηθούν ζημίες σ' αυτές στη συνέχεια των κατασκευών.
- 4.5. Μετά την κατασκευή του ξυλοτύπου της πλάκας επικάλυψης και πριν από τη διάστρωσή της με σκυρόδεμα C16/20 όπως μελετήθηκε, θα τοποθετηθούν πάνω απ' τη θέση κάθε δικλείδας, μικρής ή μεγαλύτερης διαμέτρου, προκατασκευασμένα μικρά χυτοσιδερένια φρεάτια, όπως φαίνεται στα αντίστοιχα σχέδια. Τα φρεάτια αυτά που αναφέρονται στην προδιαγραφή «Χυτοσιδερές ασφαλιστικές δικλείδες» αυτού του τεύχους, ενσωματώνονται στο σκυρόδεμα όπως φαίνεται στα σχέδια.
- 4.6. Τελευταία θα διαμορφωθεί ο λαιμός του φρεατίου αφού θα έχει ενσωματωθεί ο κατακόρυφος οπλισμός του στην πλάκα επικάλυψης. Η κατασκευή του λαιμού μπορεί να γίνει και ταυτόχρονα με τις άλλες εργασίες.

## 5. Χυτοσιδερένια είδη

- 5.1. Στο εσωτερικό του φρεατίου αερεξαγωγού, καθώς και του φρεατίου εκκενωτού, προβλέπονται χυτοσιδερένιες βαθμίδες όπως φαίνεται στα σχέδια, πακτωμένες στις παρειές του φρεατίου. Συνιστάται όπως τοποθετηθούν οι βαθμίδες στον ξυλότυπο του τοιχώματος πριν από την έγχυση του σκυροδέματος, επιτρέπεται όμως να τοποθετηθούν και μετά την αποπεράτωση του φρεατίου, πριν από τα επιχρίσματα, αφού διανοιχτούν φωλεές στο σκυρόδεμα. Στην περίπτωση αυτή με τα επιχρίσματα θα στεγανοποιηθούν τελείως οι θέσεις διάνοιξης του τραυματισμού του σκυροδέματος.
- 5.2. Προβλέπεται στο άνω μέρος του λαιμού να τοποθετηθεί χυτοσιδερένιο πλαίσιο με αντίστοιχο κάλυμμα.

- 5.3. Στα σχέδια της μελέτης, δείχνονται οι βαθμίδες και τα χυτοσιδερένια καλύμματα. Το βάρος τους δεν πρέπει να διαφέρει περισσότερο από 5% αυτού που υπολογίσθηκε στη μελέτη και δεν θα παρουσιάζεται διαφορά πέρα από 10% στις διαστάσεις των στοιχείων τους. Σε περίπτωση που το βάρος των χυτοσιδερένιων ειδών αφήνεται σημαντικά από τα στοιχεία της μελέτης, ο εργολάβος θα πληρωθεί σύμφωνα με τα συμβατικά βάρη και το πολύ μέχρι διαφοράς +5%.
- 5.4. Ο εργολάβος είναι υποχρεωμένος να διατηρήσει στην κατασκευή τις διαστάσεις των σχεδίων του πλαισίου, του καλύμματος και της βαθμίδας και να προσαρμοσθεί με την προδιαγραφή των «χυτοσιδερένιων τεμαχίων». Οπωσδήποτε και επειδή η αντοχή των καλυμμάτων έχει υπολογισθεί για τα φορτία των οχημάτων που διέρχονται στους δρόμους, ο εργολάβος αν δεν μπορεί να αποδείξει το αντίθετο με στατικούς υπολογισμούς ώστε να ζητήσει αύξηση του πάχους του καλύμματος, φέρει ολόκληρη την ευθύνη για την αντοχή του και για οποιαδήποτε ζημία ή ατύχημα θα συμβεί σε τρίτους από τυχόν μικρή αντοχή.

## 6. Επιμετρήσεις και πληρωμές

- 6.1. Τα φρεάτια αερεξαγωγού - εκκενωτού, επιμετρούνται ως άθροισμα επιμέρους εργασιών. Οι επιμέρους εργασίες που γίνονται για την κατασκευή τους επιμετρούνται όπως αναφέρεται στη συνέχεια.
- 6.2. Τα σκυροδέματα μετρούνται σε κυβικά μέτρα. Από τον όγκο του σκυροδέματος αφαιρείται μόνο άνοιγμα του λαιμού επίσκεψης, αλλά όχι οι οπές διέλευσης των σωληνώσεων ή τοποθέτησης των μικρών χυτοσιδερένιων φρεατίων χειρισμού δικλιδών.
- 6.3. Οι ξυλότυποι επιμετρούνται σε τετραγωνικά μέτρα για τα διάφορα είδη τους, ξεχωριστά ή συνολικά. Για την πλάκα επικάλυψης δεν γίνεται αφαίρεση του ξυλότυπου του ανοίγματος του λαιμού επίσκεψης. Αντίθετα θα προστεθεί το τμήμα διαμόρφωσης εσωτερικά της οπής αυτής, μέχρι την στάθμη της άνω επιφάνειας της πλάκας.
- 6.4. Τα επιχρίσματα και οι επιστρώσεις μετριοούνται σε πραγματικά τετραγωνικά μέτρα κατασκευών.
- 6.5. Στις τιμές των φρεατίων περιλαμβάνονται και όλες οι πρόσθετες εργασίες που απαιτούνται για διάνοιξη φωλεών σε σκυρόδεμα, τοποθέτηση τεμαχίων και κυκλικών ξυλότυπων μόρφωσης οπών, τοποθέτηση χυτοσιδερένιων φρεατίων εδάφους, τοποθέτηση σωλήνων εγκάρσια με τα τοιχώματα και γενικά περιλαμβάνεται κάθε εργασία που απαιτείται για την πλήρη και έντεχνη κατασκευή του φρεατίου

ΣΥΝΤΑΧΘΗΚΕ

Ωραιόκαστρο 10/10/2020  
ΕΛΕΧΘΗΚΕΩραιόκαστρο 10/10/2020  
ΘΕΩΡΗΘΗΚΕ

Η Επιβλέπουσα

Η Προϊσταμένη Δ.Τ.Υ.&amp; Π.

Αστεριάδη Μαγδαληνή

Τόλια Ελένη

**ΔΗΜΟΣ ΩΡΑΙΟΚΑΣΤΡΟΥ  
ΔΕΥΑ ΩΡΑΙΟΚΑΣΤΡΟΥ**

**ΕΡΓΟ: ΑΝΤΙΚΑΤΑΣΤΑΣΗ ΔΙΚΤΥΩΝ  
ΥΔΡΕΥΣΗΣ ΟΙΚΙΣΜΩΝ ΛΗΤΗΣ -  
ΔΡΥΜΟΥ ΚΑΙ ΤΜΗΜΑΤΟΣ  
ΜΕΛΙΣΣΟΧΩΡΙΟΥ ΔΙΕΥΡΥΜΕΝΟΥ  
ΔΗΜΟΥ ΩΡΑΙΟΚΑΣΤΡΟΥ**

**ΑΡ. ΜΕΛΕΤΗΣ: 23/2020**

**ΧΡΗΜΑΤΟΔΟΤΗΣΗ: ΠΡΟΓΡΑΜΜΑ «ΑΝΤΩΝΗΣ ΤΡΙΤΣΗΣ»  
{Με επενδυτικό δάνειο που χορηγείται  
από το Ταμείο Παρακαταθηκών και  
Δανείων, απόφαση Δ.Σ. 3668/13-12-2018}**

**ΠΡΟΥΠΟΛΟΓΙΣΜΟΣ: ΣΥΝΟΛΙΚΟ ΠΟΣΟ 2.950.000,00 ΕΥΡΩ  
(Φ.Π.Α.=0,00)**

**CPV: 45231300-8**

**ΠΡΟΫΠΟΛΟΓΙΣΜΟΣ ΜΕΛΕΤΗΣ**

ΠΡΟΫΠΟΛΟΓΙΣΜΟΣ									
Α/Α	ΠΕΡΙΓΡΑΦΗ ΕΡΓΑΣΙΑΣ	Α.Τ.	ΚΩΔΙΚΟΣ ΑΡΘΡΟΥ	ΚΩΔΙΚΟΣ ΑΝΑΘΕΩΡ.	ΜΟΝ. ΜΕΤΡ.	ΠΟΣΟΤΗΤΑ	ΤΙΜΗ (€)	ΔΑΠΑΝΗ	
								ΜΕΡΙΚΗ	ΟΛΙΚΗ
	<b><u>1 ΟΜΑΔΑ 1:</u></b> <b><u>ΧΩΜΑΤΟΥΡΓΙΚΑ,</u></b> <b><u>ΑΝΤΙΜΕΤΩΠΙΣΗ ΥΔΑΤΩΝ,</u></b> <b><u>ΕΡΓΑΣΙΕΣ ΟΔΟΠΟΪΙΑΣ -</u></b> <b><u>ΟΔΟΣΤΡΩΣΙΑΣ, ΛΟΙΠΕΣ</u></b> <b><u>ΠΡΟΣΤΑΤΕΥΤΙΚΕΣ</u></b> <b><u>ΚΑΤΑΣΚΕΥΕΣ</u></b>								
1.1	Εκσκαφή ορυγμάτων υπογείων δικτύων σε έδαφος γαιώδες ή ημιβραχώδες, με πλάτος πυθμένα έως 3,00m, με την φόρτωση των προϊόντων εκσκαφής επί αυτοκινήτου, την σταλία του αυτοκινήτου και την μεταφορά σε οποιαδήποτε απόσταση, για βάθος ορύγματος έως 4,00m	A.T.1	ΥΔΡ 3.10.02.01	ΥΔΡ 6081.1	m <sup>3</sup>	32.871,63	9,5	312280,5	

ΠΡΟΫΠΟΛΟΓΙΣΜΟΣ									
Α/Α	ΠΕΡΙΓΡΑΦΗ ΕΡΓΑΣΙΑΣ	Α.Τ.	ΚΩΔΙΚΟΣ ΑΡΘΡΟΥ	ΚΩΔΙΚΟΣ ΑΝΑΘΕΩΡ.	ΜΟΝ. ΜΕΤΡ.	ΠΟΣΟΤΗΤΑ	ΤΙΜΗ (€)	ΔΑΠΑΝΗ	
								ΜΕΡΙΚΗ	ΟΛΙΚΗ
1.2	Εκσκαφή ορυγμάτων υπογείων δικτύων σε έδαφος βραχώδες, με πλάτος πυθμένα έως 3,00m, με την φόρτωση των προϊόντων εκσκαφής επί αυτοκινήτου, την σταλία του αυτοκινήτου και την μεταφορά σε οποιαδήποτε απόσταση, για βάθος ορύγματος έως 4,00m	Α.Τ.2	ΥΔΡ 3.11.02.01	ΥΔΡ 6082.1	m <sup>3</sup>	1.778,66	27,7	49268,88	
1.3	Προσαύξηση τιμών εκσκαφών ορυγμάτων υπογείων δικτύων για την αντιμετώπιση προσθέτων δυσχερειών από διερχόμενα κατά μήκος δίκτυα ΟΚΩ	Α.Τ.3	ΥΔΡ 3.12	ΥΔΡ 6087	m	3.349,21	15	50238,21	
1.4	Εξυγιαντικές στρώσεις με θραυστό υλικό λατομείου	Α.Τ.4	ΟΙΚ 20.20	ΟΙΚ-2162	m <sup>3</sup>	84,00	15,7	1318,8	
1.5	Επιχώσεις ορυγμάτων υπογείων δικτύων με διαβαθμισμένο θραυστό αμμοχάλικο λατομείου, Για συνολικό πάχος επίχωσης έως 50 cm	Α.Τ.5	ΥΔΡ 5.05.01	ΥΔΡ 6068	m <sup>3</sup>	10.170,86	14,2	144426,3	
1.6	Διάστρωση προϊόντων εκσκαφής.	Α.Τ.6	3.16	ΥΔΡ 6070	m <sup>3</sup>	990,00	0,2	198	
1.7	Αντιστηρίξεις με ξυλοζεύγματα	Α.Τ.7	ΥΔΡ 7.01	ΥΔΡ 6301	m <sup>2</sup>	87637,0988	2,1	184037,9	
1.8	Στρώσεις έδρασης και εγκιβωτισμός σωλήνων με άμμο προελεύσεως λατομείου	Α.Τ.8	ΥΔΡ 5.07	ΥΔΡ 6069	m <sup>3</sup>	10786,9525	13,2	142387,8	

ΠΡΟΫΠΟΛΟΓΙΣΜΟΣ									
Α/Α	ΠΕΡΙΓΡΑΦΗ ΕΡΓΑΣΙΑΣ	Α.Τ.	ΚΩΔΙΚΟΣ ΑΡΘΡΟΥ	ΚΩΔΙΚΟΣ ΑΝΑΘΕΩΡ.	ΜΟΝ. ΜΕΤΡ.	ΠΟΣΟΤΗΤΑ	ΤΙΜΗ (€)	ΔΑΠΑΝΗ	
								ΜΕΡΙΚΗ	ΟΛΙΚΗ
1.9	Τομή οδοστρώματος με ασφαλτοκόπτη	Α.Τ.9	ΟΔΟ - Δ-1	ΟΙΚ-2269Α	m	6715,448	0,9	6043,903	
1.10	Υπόβαση οδοστρωσίας συμπυκνωμένου πάχους 0,10 m	Α.Τ.10	ΟΔΟ Γ-1.2	ΟΔΟ-3111.Β	m <sup>2</sup>	20085,6292	1	20085,63	
1.11	Βάση οδοστρωσίας πάχους 0,10 m (Π.Τ.Π. Ο-155)	Α.Τ.11	ΟΔΟ Γ-2.2	ΟΔΟ-3211.Β	m <sup>2</sup>	20085,6292	1,1	22094,19	
1.12	Ασφαλτική προεπάλειψη	Α.Τ.12	ΟΔΟ Δ-3	ΟΔΟ-4110	m <sup>2</sup>	47201,2734	1,1	51921,4	
1.13	Ασφαλτική στρώση βάσης συμπυκνωμένου πάχους 0,05 m	Α.Τ.13	ΟΔΟ Δ-5.1	ΟΔΟ-4321Β	m <sup>2</sup>	47201,2734	6,5	306808,3	
1.14	Ασφαλτική συγκολλητική επάλειψη	Α.Τ.14	ΟΔΟ Δ-4	ΟΔΟ-4120	m <sup>2</sup>	47201,2734	0,42	19824,53	
1.15	Ασφαλτική στρώση κυκλοφορίας συμπυκνωμένου πάχους 0,05 m με χρήση κοινής ασφάλτου	Α.Τ.15	ΟΔΟ Δ-8.1	ΟΔΟ-4521Β	m <sup>2</sup>	47201,2734	7	330408,9	<b>1.641.343,18 €</b>
	<b><u>2 ΟΜΑΔΑ 2: ΚΑΤΑΣΚΕΥΕΣ ΑΠΟ ΣΚΥΡΟΔΕΜΑ, ΣΤΕΓΑΝΟΠΟΙΗΣΕΙΣ-ΑΡΜΟΙ, ΟΙΚΟΔΟΜΙΚΕΣ ΕΡΓΑΣΙΕΣ, ΛΟΙΠΕΣ ΕΡΓΑΣΙΕΣ</u></b>								
2.1	Ξυλότυποι ή σιδηρότυποι επιπέδων επιφανειών	Α.Τ.16	ΥΔΡ 9.01	ΥΔΡ 6301	m <sup>2</sup>	1.296,00	8	10368	
2.2	Παραγωγή, μεταφορά, διάστρωση, συμπύκνωση και συντήρηση σκυροδέματος, για κατασκευές από σκυρόδεμα κατηγορίας C12/15	Α.Τ.17	ΥΔΡ 9.10.03	ΥΔΡ 6326	m <sup>3</sup>	81,00	75	6075	

ΠΡΟΫΠΟΛΟΓΙΣΜΟΣ									
Α/Α	ΠΕΡΙΓΡΑΦΗ ΕΡΓΑΣΙΑΣ	Α.Τ.	ΚΩΔΙΚΟΣ ΑΡΘΡΟΥ	ΚΩΔΙΚΟΣ ΑΝΑΘΕΩΡ.	ΜΟΝ. ΜΕΤΡ.	ΠΟΣΟΤΗΤΑ	ΤΙΜΗ (€)	ΔΑΠΑΝΗ	
								ΜΕΡΙΚΗ	ΟΛΙΚΗ
2.3	Παραγωγή, μεταφορά, διάστρωση, συμπύκνωση και συντήρηση σκυροδέματος, για κατασκευές από σκυρόδεμα κατηγορίας C16/20	A.T.18	ΥΔΡ 9.10.04	ΥΔΡ 6327	m3	168,00	80	13440	
2.4	Παραγωγή, μεταφορά, διάστρωση, συμπύκνωση και συντήρηση σκυροδέματος, για κατασκευές από σκυρόδεμα κατηγορίας C20/25	A.T.19	ΥΔΡ 9.10.05	ΥΔΡ 6329	m3	8,00	85	680	
2.5	Προμήθεια και τοποθέτηση σιδηρού οπλισμού σκυροδεμάτων υδραυλικών έργων	A.T.20	ΥΔΡ 9.26	ΥΔΡ 6311	kg	15.159,00	0,95	14401,05	
2.6	Επίχρισμα πατητό πάχους 1,5 cm εξωτερικών επιφανειών	A.T.21	ΟΔΟ Β-33	ΥΔΡ 6402	m <sup>2</sup>	656,00	7,7	5051,2	
2.7	Επίχρισμα πατητό πάχους 2,0 cm εσωτερικών επιφανειών υπονόμων και φρεατίων	A.T.22	ΟΔΟ Β-34	ΥΔΡ 6403	m <sup>2</sup>	480,00	9,3	4464	
2.8	Μόνωση με διπλή ασφαλτική επάλειψη	A.T.23	ΟΔΟ Β-36	ΟΔΟ 2411	m <sup>2</sup>	656,00	1,6	1049,6	
2.9	Στεγανοποιητικά μάζας σκυροδέματος (πρόσμικτα μείωσης υδατοπερατότητας) κατά ΕΛΟΤ EN 934-2	A.T.24	ΥΔΡ 9.23.04	ΥΔΡ 6320.1	kg	31,00	0,5	15,5	<b>55.544,35 €</b>

ΠΡΟΫΠΟΛΟΓΙΣΜΟΣ									
Α/Α	ΠΕΡΙΓΡΑΦΗ ΕΡΓΑΣΙΑΣ	Α.Τ.	ΚΩΔΙΚΟΣ ΑΡΘΡΟΥ	ΚΩΔΙΚΟΣ ΑΝΑΘΕΩΡ.	ΜΟΝ. ΜΕΤΡ.	ΠΟΣΟΤΗΤΑ	ΤΙΜΗ (€)	ΔΑΠΑΝΗ	
								ΜΕΡΙΚΗ	ΟΛΙΚΗ
	<b><u>3 ΟΜΑΔΑ 3: ΜΕΤΑΛΛΙΚΑ ΣΤΟΙΧΕΙΑ ΚΑΙ ΚΑΤΑΣΚΕΥΕΣ, ΣΩΛΗΝΩΣΕΙΣ-ΔΙΚΤΥΑ, ΣΥΣΚΕΥΕΣ ΔΙΚΤΥΩΝ ΣΩΛΗΝΩΣΕΩΝ</u></b>								
3.1	Καλύμματα φρεατίων από ελατό χυτοσίδηρο (ductile iron)	A.T.25	ΥΔΡ 11.01.02	ΥΔΡ 6752	χγρ	11.056,00	2,8	30956,8	
3.2	Βαθμίδες από χυτοσίδηρο	A.T.26	ΥΔΡ 11.03	ΥΔΡ 6753	χγρ	792,00	2,1	1663,2	
3.3	Σωληνώσεις πίεσεως από σωλήνες πολυαιθυλενίου PE 100 (με ελάχιστη απαιτούμενη αντοχή MRS10 = 10 MPa), με συμπαγές τοίχωμα, κατά EN 12201-2, ονομ. διαμέτρου DN 90mm / PN 10 atm	A.T.27	ΥΔΡ 12.14.01.06	ΥΔΡ 6621.1	m	28361,41	7,4	209874,4	
3.4	Σωληνώσεις πίεσεως από σωλήνες πολυαιθυλενίου PE 100 (με ελάχιστη απαιτούμενη αντοχή MRS10 = 10 MPa), με συμπαγές τοίχωμα, κατά EN 12201-2, ονομ. διαμέτρου DN 110mm / PN 10 atm	A.T.28	ΥΔΡ 12.14.01.07	ΥΔΡ 6621.1	m	95,34	9,8	934,332	
3.5	Σωληνώσεις πίεσεως από σωλήνες πολυαιθυλενίου PE 100 (με ελάχιστη απαιτούμενη αντοχή MRS10 = 10 MPa), με συμπαγές τοίχωμα, κατά EN 12201-2, ονομ. διαμέτρου DN 125mm / PN 10 atm	A.T.29	ΥΔΡ 12.14.01.08	ΥΔΡ 6621.2	m	79,72	11,6	924,752	



ΠΡΟΫΠΟΛΟΓΙΣΜΟΣ									
Α/Α	ΠΕΡΙΓΡΑΦΗ ΕΡΓΑΣΙΑΣ	Α.Τ.	ΚΩΔΙΚΟΣ ΑΡΘΡΟΥ	ΚΩΔΙΚΟΣ ΑΝΑΘΕΩΡ.	ΜΟΝ. ΜΕΤΡ.	ΠΟΣΟΤΗΤΑ	ΤΙΜΗ (€)	ΔΑΠΑΝΗ	
								ΜΕΡΙΚΗ	ΟΛΙΚΗ
3.6	Σωληνώσεις πίεσεως από σωλήνες πολυαιθυλενίου PE 100 (με ελάχιστη απαιτούμενη αντοχή MRS10 = 10 MPa), με συμπαγές τοίχωμα, κατά EN 12201-2, ονομ. διαμέτρου DN 140mm / PN 10 atm	A.T.30	ΥΔΡ 12.14.01.09	ΥΔΡ 6621.2	m	2380,94	14,7	34999,82	
3.7	Σωληνώσεις πίεσεως από σωλήνες πολυαιθυλενίου PE 100 (με ελάχιστη απαιτούμενη αντοχή MRS10 = 10 MPa), με συμπαγές τοίχωμα, κατά EN 12201-2, ονομ. διαμέτρου DN 160mm / PN 10 atm	A.T.31	ΥΔΡ 12.14.01.10	ΥΔΡ 6621.3	m	2276,41	16,8	38243,69	
3.8	Σωληνώσεις πίεσεως από σωλήνες πολυαιθυλενίου PE 100 (με ελάχιστη απαιτούμενη αντοχή MRS10 = 10 MPa), με συμπαγές τοίχωμα, κατά EN 12201-2, ονομ. διαμέτρου DN 200mm / PN 10 atm	A.T.32	12.14.01.11	ΥΔΡ 6621.4	m	235,04	23,1	5429,424	
3.9	Σωληνώσεις πίεσεως από σωλήνες πολυαιθυλενίου PE 100 (με ελάχιστη απαιτούμενη αντοχή MRS10 = 10 MPa), με συμπαγές τοίχωμα, κατά EN 12201-2, ονομ. διαμέτρου DN 280mm / PN 10 atm	A.T.33	12.14.01.14	ΥΔΡ 6621.6	m	63,24	47,3	2991,252	

ΠΡΟΫΠΟΛΟΓΙΣΜΟΣ										
Α/Α	ΠΕΡΙΓΡΑΦΗ ΕΡΓΑΣΙΑΣ	Α.Τ.	ΚΩΔΙΚΟΣ ΑΡΘΡΟΥ	ΚΩΔΙΚΟΣ ΑΝΑΘΕΩΡ.	ΜΟΝ. ΜΕΤΡ.	ΠΟΣΟΤΗΤΑ	ΤΙΜΗ (€)	ΔΑΠΑΝΗ		
								ΜΕΡΙΚΗ	ΟΛΙΚΗ	
3.10	Δικλίδες χυτοσιδηρές συρταρωτές, με ωτίδες, ονομαστικής πίεσης 10 atm, ονομαστικής διαμέτρου DN 80 mm	A.T.34	ΥΔΡ 13.03.01.02	ΥΔΡ 6651.1	τεμ.	198	350	69300		
3.11	Βαλβίδες εισαγωγής-εξαγωγής αέρα διπλής ενεργείας, τύπου Glenfield, ονομαστικής διαμέτρου DN 80 mm	A.T.35	ΥΔΡ 13.09.02	ΥΔΡ 6653.1	τεμ.	42	400	16800		
3.12	Πιεζοθραυστικές βαλβίδες (βαλβίδες μείωσης πίεσης), με την προμήθεια, μεταφορά επί τόπου και πλήρη εγκατάσταση και δοκιμές, Ονομαστικής πίεσης PN 10 atm, ονομαστικής διαμέτρου DN 80 mm	A.T.36	ΥΔΡ 13.07.01.05.ΣΧΕΤ1	ΥΔΡ 6653.1	τεμ.	2	800	1600		
3.13	Ειδικά τεμάχια σωληνώσεων από ελατό χυτοσίδηρο σφαιροειδούς γραφίτη (ductile iron), καμπύλες, ταυ, συστολές, πώματα κλπ, όλων των τύπων, μεγεθών, κλάσεων πίεσης λειτουργίας, κατά ΕΛΟΤ EN 545 και ΕΛΟΤ EN 598	A.T.37	ΥΔΡ 12.17.01	ΥΔΡ 6623	kg	12000,00	2,5	30000	<b>443.717,70 €</b>	
								<b>Σύνολο εργασιών:</b>		<b>2.140.605,23 €</b>
								<b>Γενικά έξοδα &amp; Όφελος Εργολάβου 18%</b>		<b>385.308,94 €</b>
								<b>Μερικό Σύνολο 1:</b>		<b>2.525.914,17 €</b>

ΠΡΟΫΠΟΛΟΓΙΣΜΟΣ									
Α/Α	ΠΕΡΙΓΡΑΦΗ ΕΡΓΑΣΙΑΣ	Α.Τ.	ΚΩΔΙΚΟΣ ΑΡΘΡΟΥ	ΚΩΔΙΚΟΣ ΑΝΑΘΕΩΡ.	ΜΟΝ. ΜΕΤΡ.	ΠΟΣΟΤΗΤΑ	ΤΙΜΗ (€)	ΔΑΠΑΝΗ	
								ΜΕΡΙΚΗ	ΟΛΙΚΗ
<b>Απρόβλεπτα 15%</b>								<b>378.887,13 €</b>	
<b>Μερικό Σύνολο 2:</b>								<b>2.904.801,30 €</b>	
<b>Αναθεωρήσεις:</b>								<b>45.198,70 €</b>	
<b>Γενικό Σύνολο:</b>								<b>2.950.000,00 €</b>	

Ωραιόκαστρο 10/10/2020  
**ΕΛΕΧΘΗΚΕ**  
 Η Επιβλέπουσα

Ωραιόκαστρο 10/10/2020  
**ΘΕΩΡΗΘΗΚΕ**  
 Η Προϊσταμένη Δ.Τ.Υ.& Π.

Αστεριάδη Μαγδαληνή  
 Πολιτικός Μηχανικός Τ.Ε.

Τόλια Ελένη  
 Τοπογράφος Μηχανικός με Α' βαθμό

**ΔΗΜΟΣ ΩΡΑΙΟΚΑΣΤΡΟΥ  
ΔΕΥΑ ΩΡΑΙΟΚΑΣΤΡΟΥ**

**ΑΡ. ΜΕΛΕΤΗΣ: 23/2020**

**ΕΡΓΟ: ΑΝΤΙΚΑΤΑΣΤΑΣΗ ΔΙΚΤΥΩΝ  
ΥΔΡΕΥΣΗΣ ΟΙΚΙΣΜΩΝ ΛΗΤΗΣ -  
ΔΡΥΜΟΥ ΚΑΙ ΤΜΗΜΑΤΟΣ  
ΜΕΛΙΣΣΟΧΩΡΙΟΥ ΔΙΕΥΡΥΜΕΝΟΥ  
ΔΗΜΟΥ ΩΡΑΙΟΚΑΣΤΡΟΥ**

**ΧΡΗΜΑΤΟΔΟΤΗΣΗ:** 1. ΠΡΟΓΡΑΜΜΑ «ΑΝΤΩΝΗΣ ΤΡΙΤΣΗΣ»  
2. {Με επενδυτικό δάνειο που χορηγείται  
3. από το Ταμείο Παρακαταθηκών και  
Δανείων, απόφαση Δ.Σ. 3668/13-12-2018}  
**ΠΡΟΥΠΟΛΟΓΙΣΜΟΣ:** ΣΥΝΟΛΙΚΟ ΠΟΣΟ 2.950.000,00 ΕΥΡΩ  
(Φ.Π.Α.=0,00)

**CPV:** 45231300-8

**ΤΙΜΟΛΟΓΙΟ ΜΕΛΕΤΗΣ**

**1. ΓΕΝΙΚΟΙ ΟΡΟΙ**

- 1.1 Οι τιμές μονάδας του παρόντος Τιμολογίου αναφέρονται σε μονάδες πλήρως περαιωμένων εργασιών, όπως περιγράφονται αναλυτικά παρακάτω, οι οποίες θα εκτελεστούν στην περιοχή του Έργου. Οι τιμές μονάδος περιλαμβάνουν όλες τις δαπάνες που αναφέρονται στην περιγραφή των εργασιών, καθώς και όσες απαιτούνται για την πλήρη και έντεχνη εκτέλεση των εργασιών, σύμφωνα και με τα λοιπά Τεύχη Δημοπράτησης.

Καμιά αξίωση ή αμφισβήτηση δεν μπορεί να θεμελιωθεί, ως προς το είδος και την απόδοση των μηχανημάτων, τις ειδικότητες και τον αριθμό του εργατοτεχνικού προσωπικού και την δυνατότητα χρησιμοποίησης ή μή μηχανικών μέσων, εκτός αν άλλως ορίζεται στα άρθρα του παρόντος.

Σύμφωνα με τα παραπάνω, στις τιμές μονάδος του παρόντος Τιμολογίου, ενδεικτικά και όχι περιοριστικά περιλαμβάνονται τα κάτωθι:

- 1.1.1 Κάθε είδους επιβάρυνση των ενσωματωμένων υλικών από φόρους, τέλη, δασμούς, έξοδα εκτελωνισμού, ειδικούς φόρους κλπ πλην του Φ.Π.Α. Ο Ανάδοχος δεν απαλλάσσεται από τα τέλη διοδίων των κάθε είδους μεταφορικών του μέσων.

- 1.1.2 Οι δαπάνες προμηθείας των πάσης φύσεως, ενσωματωμένων και μη, κυρίων και βοηθητικών υλικών, μεταφοράς τους στις θέσεις εκτέλεσης των εργασιών, αποθήκευσης, φύλαξης, επεξεργασίας τους (αν απαιτείται) και προσέγγισής τους, με τις απαιτούμενες φορτοεκφορτώσεις, τις ασφαλίσσεις των μεταφορών, τις σταλίες των μεταφορικών μέσων και τις απαιτούμενες πλάγιες μεταφορές, εκτός των ειδικών περιπτώσεων, που η μεταφορά πληρώνεται ιδιαίτερος με αντίστοιχα άρθρα του Τιμολογίου.

Ομοίως οι δαπάνες για την φορτοεκφόρτωση και μεταφορά (με την σταλία μεταφορικών μέσων) των πλεοναζόντων ή/και ακατάλληλων προϊόντων εκσκαφών και λοιπων υλικών, σε κατάλληλους χώρους απόρριψης, λαμβανομένων υπόψη των ισχυόντων Περιβαλλοντικών Όρων, σύμφωνα με την Ε.Σ.Υ. και τους λοιπούς όρους δημοπράτησης.

- 1.1.3 Οι δαπάνες μισθών, ημερομισθίων, υπερωριών, υπερεργασιών, ασφαλιστικών εισφορών (στο Ι.Κ.Α., σε ασφαλιστικές εταιρείες, ή σε άλλους ημεδαπούς ή/και αλλοδαπούς ασφαλιστικούς οργανισμούς κλπ.), δώρων εορτών, επιδομάτων που καθορίζονται από τις ισχύουσες εκάστοτε Συλλογικές Συμβάσεις Εργασίας (αδείας, οικογενειακού, θέσεως, ανθυγιεινής εργασίας, εξαιρέσιμων αργιών κλπ), νυκτερινής απασχόλησης (πλην των έργων που η εκτέλεσή τους προβλέπεται κατά τις νυκτερινές ώρες και τιμολογούνται ιδιαίτερος) κλπ, του πάσης φύσεως προσωπικού (επιστημονικού, εργατοτεχνικού όλων των ειδικοτήτων, υπαλλήλων εργοταξιακών γραφείων, οδηγών και χειριστών οχημάτων και μηχανημάτων, τεχνικών συνεργείων κλπ.) ημεδαπού ή αλλοδαπού που απασχολείται για την κατασκευή του έργου, επί τόπου ή οπουδήποτε αλλού.

- 1.1.4 Οι δαπάνες εξασφάλισης εργοταξιακών χώρων, διαρρύθμισης αυτών, ανέγερσης γραφείων, εργαστηρίων και λοιπών εγκαταστάσεων του Αναδόχου, εξασφάλισης ύδρευσης, ηλεκτρικού ρεύματος, τηλεφωνικής σύνδεσης και αποχέτευσης των εργοταξιακών εγκαταστάσεων, καθώς και λοιπών απαιτούμενων ευκολιών, σύμφωνα με τους όρους δημοπράτησης.

- 1.1.5 Οι δαπάνες λειτουργίας όλων των εργοταξιακών εγκαταστάσεων και ευκολιών, απομάκρυνσής τους μετά την περαίωση του έργου, καθώς και οι δαπάνες αποκατάστασης των χώρων κατά τρόπο αποδεκτό από την Υπηρεσία και σύμφωνα με τους εγκεκριμένους Περιβαλλοντικούς Όρους.

- 1.1.6 Οι κάθε είδους δαπάνες για την εγκατάσταση, εξοπλισμό και λειτουργία εργοταξιακού εργαστηρίου, εάν προβλέπεται, την λήψη και μεταφορά των δοκιμών και την εκτέλεση ελέγχων και δοκιμών, είτε στο εργοταξιακό εργαστήριο ή σε κρατικό ή σε ιδιωτικό της εγκρίσεως της Υπηρεσίας, σύμφωνα με τους όρους δημοπράτησης.

- 1.1.7 Οι δαπάνες εγκατάστασης και λειτουργίας μονάδων παραγωγής προκατα-σκευασμένων στοιχείων, εφ' όσον προβλέπονται από τους όρους δημοπράτησης, συγκροτήματων παραγωγής θραυστών υλικών (σπαστηρο-τριβείο), σκυροδέματος, κλπ, στον εργοταξιακό χώρο ή εκτός αυτού.

Στις δαπάνες αυτές περιλαμβάνονται: η εξασφάλιση του απαιτούμενου χώρου, η κατασκευή των υποδομών, κτιριακών και λοιπών έργων των μονάδων, η εγκατάσταση του απαιτούμενου κατά περίπτωση εξοπλισμού, οι λειτουργικές δαπάνες πάσης φύσεως, οι φορτοεκφορτώσεις και μεταφορές

των πρώτων υλών στην μονάδα και των παραγομένων προϊόντων μέχρι τις θέσεις ενσωμάτωσής τους στο Έργο, καθώς και η αποσυναρμολόγηση των εγκαταστάσεων μετά το πέρας των εργασιών, η καθαίρεση των υποδομών τους (βάσεις, τοιχία κλπ κατασκευές από σκυρόδεμα ή οποιοδήποτε άλλο υλικό) και αποκατάστασης του χώρου σε βαθμό αποδεκτό από την Υπηρεσία και σύμφωνα με τους ισχύοντες Περιβαλλοντικούς όρους.

Οι ως άνω όροι για την αποξήλωση των μονάδων και αποκατάσταση των χώρων έχουν εφαρμογή στις ακόλουθες περιπτώσεις:

- (α) Όταν η εγκατάσταση των μονάδων έχει γίνει σε χώρο που έχει παραχωρηθεί από το Δημόσιο
- (β) Όταν οι μονάδες έχουν ανεγερθεί μεν σε χώρους που έχει εξασφαλίσει ο Ανάδοχος, αλλά έχει δοθεί προσωρινή άδεια εγκατάστασης-λειτουργίας για τις ανάγκες του συγκεκριμένου έργου.

1.1.8 Τα πάσης φύσεως ασφάλιστρα για το προσωπικό του Έργου, τις μεταφορές, τα μεταφορικά μέσα, τα μηχανήματα έργων και τις εγκαταστάσεις, καθώς και τις λοιπές ασφαλιστικές καλύψεις όπως καθορίζονται στην Ειδική Συγγραφή Υποχρεώσεων του Έργου.

1.1.9 Οι επιβαρύνσεις από την εκτέλεση των εργασιών υπό ταυτόχρονη διεξαγωγή της κυκλοφορίας και την λήψη των απαιτούμενων προστατευτικών μέτρων, οι δαπάνες των μέτρων προστασίας των όμορων κατασκευών των χώρων εκτέλεσης των εργασιών, της πρόληψης ατυχημάτων εργαζομένων ή τρίτων, της αποφυγής βλαβών σε κινητά ή ακίνητα πράγματα τρίτων, της αποφυγής ρύπανσης ρεμάτων, ποταμών, ακτών κλπ, καθώς και οι δαπάνες των μέτρων προστασίας των έργων σε κάθε φάση της κατασκευής τους ανεξαρτήτως της εποχής του έτους (εκσκαφές, θεμελιώσεις, ικριώματα, σκυροδετήσεις κλπ) και μέχρι την οριστική παραλαβή τους.

1.1.10 Οι δαπάνες διεξαγωγής των ελέγχων ποιότητας και οι δαπάνες κατασκευής των πάσης φύσεως "δοκιμαστικών τμημάτων" που προβλέπονται στην στην μελέτη, τις προδιαγραφές και τους λοιπούς όρους δημοπράτησης (μετρήσεις, εργαστηριακοί έλεγχοι και δοκιμές, αξία υλικών, χρήση μηχανημάτων, εργασία κλπ.)

1.1.11 Οι δαπάνες διάθεσης, προσκόμισης και λειτουργίας του κυρίου και βοηθητικού μηχανικού εξοπλισμού και μέσων (π.χ. ικριωμάτων, εργαλείων) που απαιτούνται για την κατασκευή του έργου στο πλαίσιο του εγκεκριμένου χρονοδιαγράμματος, στις οποίες περιλαμβάνονται τα μισθώματα, η μεταφορά επί τόπου, η συναρμολόγηση (όταν απαιτείται), η αποθήκευση, η φύλαξη, η ασφάλιση, οι αποδοχές οδηγών, χειριστών, βοηθών και τεχνιτών, τα καύσιμα, τα λιπαντικά και λοιπά αναλώσιμα, τα ανταλλακτικά, οι επισκευές, οι μετακινήσεις στον χώρο του έργου, οι ημεραργίες για οποιαδήποτε αιτία, οι πάσης φύσεως σταλίες και καθυστερήσεις (που δεν οφείλονται σε υπαιτιότητα του Κυρίου του Έργου), η αποσυναρμολόγησή τους (εάν απαιτείται) και η απομάκρυνσή τους από το Έργο.

Περιλαμβάνονται επίσης οι πάσης φύσεως δαπάνες του εφεδρικού εξοπλισμού που διατηρείται σε ετοιμότητα για την αντιμετώπιση βλαβών ή για οποιαδήποτε άλλη αιτία.

1.1.12 Οι δαπάνες προμηθείας ή παραγωγής, φορτοεκφόρτωσης και μεταφοράς στη θέση ενσωμάτωσης και τυχόν προσωρινών αποθέσεων και επαναφορτώσεων αδρανών υλικών προέλευσης λατομείων, ορυχείων κλπ. πλην των περιπτώσεων που στα οικεία άρθρα του παρόντος Τιμολογίου αναφέρεται ρητά ότι η μεταφορά πληρώνεται ιδιαίτερα (άρθρα που επισημαίνονται με αστερίσκο [\*]).

Περιλαμβάνονται οι δαπάνες πλύσεως, ανάμιξης ή εμπλουτισμού των υλικών, ώστε να ανταποκρίνονται στις προβλεπόμενες από την Μελέτη του Έργου προδιαγραφές, λαμβανομένων υπόψη των σχετικών περιβαλλοντικών όρων.

1.1.13 Οι επιβαρύνσεις από καθυστερήσεις, μειωμένη απόδοση και μετακινήσεις μηχανημάτων και προσωπικού που οφείλονται:

- (α) σε εμπόδια στο χώρο εκτέλεσης των εργασιών (αρχαιολογικά ευρήματα, δίκτυα Ο.Κ.Ω. κλπ.),
- (β) στην μη ολοκλήρωση των διαδικασιών απαλλοτρίωσης τμημάτων του χώρου εκτέλεσης των εργασιών (υπό την προϋπόθεση ότι παρέχεται η δυνατότητα τμηματικής εκτέλεσης των εργασιών),
- (γ) στις τυχόν ιδιαίτερες απαιτήσεις αντιμετώπισης των εμποδίων από τους αρμόδιους για αυτά φορείς (ΥΠ.ΠΟ, Δ.Ε.Η, ΔΕΥΑχ κλπ.),
- (δ) στην ενδεχόμενη εκτέλεση των εργασιών κατά φάσεις λόγω των ως άνω εμποδίων,

- (ε) στην διενέργεια των απαιτούμενων μετρήσεων, ελέγχων και ερευνών (τοπογραφικών, εργαστηριακών, γεωτεχνικών κ.α.), καθώς και στις λοιπές υποχρεώσεις του Αναδόχου που προβλέπονται στα τεύχη δημοπράτησης, είτε τα ως άνω αποζημιώνονται ιδιαίτερα είτε είναι ανηγμένα στο ποσοστό Γ.Ε.& Ο.Ε. ή σε άλλα άρθρα του παρόντος Τιμολογίου
- (στ) στην λήψη μέτρων για την εξασφάλιση της κυκλοφορίας πεζών και οχημάτων,
- (ζ) σε προσωρινές ή μόνιμες κυκλοφοριακές ρυθμίσεις στην ευρύτερη περιοχή του έργου για οποιαδήποτε αιτία (π.χ. εορτές, εργασίες συντήρησης οδικού δικτύου και υποδομών, βλάβες σε άλλα έργα, εκτέλεση άλλων έργων κλπ.).
- 1.1.14 Οι δαπάνες λήψης μέτρων για την ομαλή και ασφαλή διακίνηση πεζών και οχημάτων στις θέσεις εκτέλεσης των εργασιών, όπως ενδεικτικά:
- (1) Οι δαπάνες προσωρινών γεφυρώσεων ορυγμάτων πλάτους έως 3,0 m, για την αποκατάσταση της κυκλοφορίας πεζών και οχημάτων, όταν τούτο κρίνεται απαραίτητο από την Υπηρεσία ή τις αρμόδιες Αρχές, εκτός αν προβλέπεται ιδιαίτερη τιμολόγηση αυτών στα συμβατικά τεύχη του έργου.
- (2) Οι δαπάνες λήψης προστατευτικών μέτρων για την απρόσκοπτη και ασφαλή κυκλοφορία πεζών και οχημάτων στην περίμετρο των χώρων εκτέλεσης των εργασιών, όπου απαιτείται, ήτοι για την περιφράξη των ορυγμάτων και γενικά των χώρων εκτέλεσης εργασιών, την ενημέρωση του κοινού, την σήμανση και φωτεινή σηματοδότηση του εργοταξιακού χώρου (πλην εκείνης που προκύπτει από μελέτη σήμανσης και τιμολογείται ιδιαίτερα), την προσωρινή διευθέτηση και αποκατάσταση της κυκλοφορίας κλπ. καθώς και οι δαπάνες για την απομάκρυνση των παραπάνω προσωρινών κατασκευών και σήμανσης μετά την περαίωση των εργασιών και την πλήρη αποκατάσταση της αρχικής σήμανσης, εκτός αν προβλέπεται ιδιαίτερη τιμολόγηση αυτών στα συμβατικά τεύχη του έργου.
- 1.1.15 Οι δαπάνες των τοπογραφικών εργασιών (αποτυπώσεις, πασσαλώσεων, αναπασσαλώσεων, πύκνωσης τριγωνομετρικού και πολυγωνομετρικού δικτύου, εγκατάστασης των χωροσταθμικών αφετηριών κλπ) που απαιτούνται για την χάραξη των επιμέρους στοιχείων του έργου, εκτός αν άλλως ορίζεται στην Ε.Σ.Υ., οι δαπάνες σύνταξης μελετών εφαρμογής (όταν απαιτείται για την προσαρμογή των στοιχείων της οριστικής μελέτης στο ακριβές ανάγλυφο του εδάφους, υφιστάμενες κατασκευές κ.ο.κ.), κατασκευαστικών σχεδίων και σχεδίων λεπτομερειών, οι δαπάνες ανίχνευσης και εντοπισμού εμποδίων στον χώρο εκτέλεσης του έργου και εκπόνησης μελετών αντιμετώπισης αυτών (λ.χ. υπάρχοντα θεμέλια, υψηλός οριζοντας υπογείων υδάτων, δίκτυα Οργανισμών Κοινής Ωφελείας [ΟΚΩ]), σύμφωνα με τα καθοριζόμενα στην Τ.Σ.Υ. και γενικότερα στα τεύχη δημοπράτησης του έργου, καθώς οι δαπάνες σύνταξης του Προγράμματος Ποιότητας του Έργου (ΠΠΕ), του Σχεδίου Ασφάλειας και Υγείας, του Φακέλου Ασφάλειας και Υγείας του Έργου (ΣΑΥ-ΦΑΥ) και του Μητρώου Έργου και παραγωγής του αριθμού αντιτύπων αυτών που προβλέπονται στα τεύχη δημοπράτησης.
- 1.1.16 Οι δαπάνες αποτύπωσης τεχνικών έργων και λοιπών εγκαταστάσεων που απαντώνται στο χώρο του έργου, οι δαπάνες επαλήθευσης των στοιχείων εδάφους με τοπογραφικές μεθόδους καθώς και οι δαπάνες λήψης επιμετρητικών στοιχείων κατ' αντιπαράσταση με επρόσωπο της Υπηρεσίας και σύνταξης των πάσης φύσεως επιμετρητικών σχεδίων, πινάκων και υπολογισμών που θα υποβληθούν στην Υπηρεσία προς έλεγχο.
- 1.1.17 Η δαπάνη σύνταξης των αναπτυγμάτων και πινάκων οπλισμού σκυροδεμάτων (όταν αυτοί δεν περιλαμβάνονται στη μελέτη).
- 1.1.18 Οι δαπάνες ενημέρωσης των οριζοντιογραφιών της μελέτης με τα στοιχεία των εντοπιζομένων με ερευνητικές τομές ή κατά την εκτέλεση των εργασιών δικτύων Ο.Κ.Ω.
- 1.1.19 Οι δαπάνες των αντλήσεων (πλην των αντλήσεων κατά την κατασκευή τεχνικών εντός κοίτης ποταμών ή στην περίπτωση που δεν υπάρχει δυνατότητα παροχέτευσης προς φυσικό ή τεχνητό αποδέκτη υδάτων) καθώς και των προσωρινών διευθετήσεων για την αντιμετώπιση των επιφανειακών, υπογείων και πηγαίων νερών, ώστε να προστατεύονται τόσο τα κατασκευαζόμενα όσο και τα υπάρχοντα έργα και το περιβάλλον γενικότερα, εκτός αν αναφέρεται διαφορετικά στα τεύχη δημοπράτησης.
- 1.1.20 Οι δαπάνες διατήρησης, κατά την περίοδο εκτέλεσης των εργασιών, του χώρου του έργου καθαρού και απαλλαγμένου από ξένα προς το έργο αντικείμενα, προϊόντα εκσκαφών κλπ, καθώς και οι

δαπάνες για την απόδοση, μετά το τέλος των εργασιών, του χώρου καθαρού και ελεύθερου από οποιεσδήποτε κατασκευές και εμπόδια και όπως στους εγκεκριμένους περιβαλλοντικούς όρους ορίζεται.

- 1.1.21 Οι δαπάνες που απορρέουν από δικαιώματα κατοχυρωμένων μεθόδων και ευρεσιτεχνιών που εφαρμόζονται κατά οποιονδήποτε τρόπο για την εκτέλεση των εργασιών.
- 1.1.22 Οι δαπάνες διαμόρφωσης προσβάσεων, προσπελάσεων και δαπέδων εργασίας στα διάφορα τμήματα του έργου, και γενικά κάθε βοηθητικής κατασκευής που θα απαιτηθεί σε οποιοδήποτε στάδιο των εργασιών, όταν δεν προβλέπεται ιδιαίτερη επιμέτρηση αυτών στα συμβατικά τεύχη, καθώς και οι δαπάνες αποξήλωσης των προσωρινών κατασκευών και περιβαλλοντικής αποκατάστασης των χώρων (προσβάσεων, προσπελάσεων, δαπέδων εργασίας κ.λ.π.), εκτός εάν υπάρχει έγγραφη αποδοχή της Υπηρεσίας για την διατήρησή τους.
- 1.1.23 Οι δαπάνες για την προστασία και την εξασφάλιση της λειτουργίας των δικτύων Ο.Κ.Ω. που διασχίζουν εγκάρσια τα ορύγματα ή επηρεάζονται τοπικά από τις εκτελούμενες εργασίες, Την αποκλειστική ευθύνη για την πρόκληση ζημιών και φθορών στα δίκτυα αυτά θα φέρει, τόσο αστικά όσο και ποινικά και μέχρι περαίωσης των εργασιών, ο Ανάδοχος του Έργου.
- 1.1.24 Οι δαπάνες πρόληψης και αποκατάστασης κάθε είδους ζημιάς καθώς και οι αποζημιώσεις για κάθε είδους βλάβη ή μη συνήθη φθορά επί υφισταμένων κατασκευών κατά την εκτέλεση των εργασιών ή την διακίνηση βαρέως εξοπλισμού του Αναδόχου (π.χ. μεταφορικών μέσων μεγάλης χωρητικότητας, ερπυστριοφόρων μηχανημάτων κλπ) που οφείλονται σε μη τήρηση των συμβατικών όρων, των υποδείξεων της Υπηρεσίας, των ισχυουσών διατάξεων και γενικότερα σε υπαιτιότητα του Αναδόχου.
- 1.1.25 Οι δαπάνες διάθεσης γραφείων και λοιπών ευκολιών στην Επιβλέπουσα Υπηρεσία, σύμφωνα με όσα αναφέρονται στην Ε.Σ.Υ και στους λοιπούς όρους δημοπράτησης.
- 1.1.26 Εφ' όσον δεν προβλέπεται ιδιαίτερη πληρωμή στα συμβατικά τεύχη: Οι πάσης φύσεως δαπάνες για τις εργοταξιακές οδούς που απαιτούνται για την ασφαλή διακίνηση εξοπλισμού και υλικών κατασκευής του Έργου (μίσθωση ή εξασφάλιση δικαιωμάτων διέλευσης από ιδιωτική έκταση, κατασκευή των οδών ή βελτίωση υπαρχουσών, σήμανση, συντήρηση), καθώς και οι δαπάνες εξασφάλισης των αναγκαίων χώρων απόθεσης των πλεοναζόντων ή ακαταλλήλων προϊόντων εκσκαφών (καταβολή τιμήματος προς ιδιοκτήτες, αν απαιτείται, εξασφάλιση σχετικών αδειών, κατασκευή οδών προσπέλασης ή επέκταση ή βελτίωση υπαρχουσών και τελική διαμόρφωση των χώρων μετά την περαίωση των εργασιών), σύμφωνα με τους εγκεκριμένους περιβαλλοντικούς όρους.
- 1.1.27 Οι δαπάνες διάνοιξης τομών ή οπών στα τοιχώματα υφισταμένων αγωγών, φρεατίων, τεχνικών έργων κ.λ.π., με οποιαδήποτε μέσα, για τη σύνδεση νέων συμβαλλόντων αγωγών, εκτός αν προβλέπεται ιδιαίτερη πληρωμή προς τούτο στα τεύχη δημοπράτησης.
- 1.1.28 Οι δαπάνες των ειδικών μελετών, που προβλέπεται στα τεύχη δημοπράτησης να εκπονηθούν από τον Ανάδοχο χωρίς ιδιαίτερη αμοιβή, όπως μελέτες σύνθεσης σκυροδεμάτων και ασφαλτομιγμάτων, μελέτες ευστάθειας πρανών, μελέτες ικριωμάτων, μελέτες εξυγίανσης εδάφους κλπ.
- 1.1.29 Οι δαπάνες έκδοσης των απαιτούμενων αδειών εκτέλεσης εργασιών από τις αρμόδιες Δημόσιες Επιχειρήσεις, την Πολεοδομία και τους Οργανισμούς Κοινής Ωφελείας (Δ.Ε.Κ.Ο. ή Ο.Κ.Ω.), εκτός αν προβλέπεται ιδιαίτερη πληρωμή προς τούτο στα τεύχη δημοπράτησης.
- 1.1.30 Οι δαπάνες λήψης μέτρων για την προστασία του περιβάλλοντος, από την εγκατάσταση του Αναδόχου στο Έργο μέχρι και την παραλαβή του Έργου, όπως αυτά καθορίζονται στις σχετικές μελέτες και στους περιβαλλοντικούς όρους, εκτός αν προβλέπεται ιδιαίτερη πληρωμή προς τούτο στα τεύχη δημοπράτησης.
- 1.1.31 Οι δαπάνες δημοσίευσης της διακήρυξης και κατάρτισης του συμφωνητικού και γενικά όλες οι υπόλοιπες ειδικές δαπάνες που βαρύνουν τον Ανάδοχο, όπως αυτές αναφέρονται στους υπόλοιπους όρους δημοπράτησης του Έργου.
- 1.1.32 Οι δαπάνες λήψης μέτρων για την εξασφάλιση της συνεχούς και απρόσκοπτης λειτουργίας των υπαρχόντων στην περιοχή του Έργου δικτύων (δίκτυα ύδρευσης, άρδευσης, αποχέτευσης και



αποστράγγισης, τάφροι, διώρυγες, υδατορέματα κλπ), τα οποία επηρεάζονται από την εκτέλεση των εργασιών, και ιδιαίτερα όταν:

- (1) τα δίκτυα είναι σχετικά ανεπαρκή και ευαίσθητα σε δυσμενή μεταχείριση,
- (2) θα επιβαρυνθεί υπέρμετρα η λειτουργικότητα των δικτύων αν ο Ανάδοχος δεν λάβει μέτρα για να αποτρέψει την είσοδο φερτών υλών από τις χωματοουργικές, κυρίως, ή άλλες εργασίες.

1.1.33 Οι δαπάνες συντήρησης του έργου μέχρι την οριστική του παραλαβή.

1.2 Οι τιμές μονάδας του παρόντος Τιμολογίου προσαυξάνονται κατά το ποσοστό Γενικών Εξόδων (Γ.Ε.) και Οφέλους (Ο.Ε.) του Αναδόχου, στο οποίο περιλαμβάνονται οι πάσης φύσεως κρατήσεις ή υποχρεώσεις αυτού, όπως δαπάνες διοίκησης και επίβλεψης του Έργου, σήμανσης εργοταξίων, φόροι, δασμοί, ασφάλιστρα, τόκοι κεφαλαίων κίνησης, προμήθειες εγγυητικών επιστολών, έξοδα λειτουργίας γραφείων κ.λ.π. , τα επισφαλή έξοδα πάσης φύσεως καθώς και το προσδοκώμενο κέρδος από την εκτέλεση των εργασιών.

Το ως άνω ποσοστό Γ.Ε. & Ο.Ε., ανέρχεται σε δέκα οκτώ τοις εκατό (18%) του προϋπολογισμού των εργασιών, όπως αυτός προκύπτει βάσει των τιμών του Τιμολογίου Προσφοράς του αναδόχου, σύμφωνα με τις κείμενες διατάξεις.

1.3 Ο Φόρος Προστιθέμενης Αξίας (Φ.Π.Α) επί των λογαριασμών του Αναδόχου βαρύνει τον Κύριο του Έργου.

1.4 Εάν προκύψει ανάγκη εκτέλεσης εργασιών που παρουσιάζουν διαφορετικά χαρακτηριστικά έναντι παρεμφερών προς αυτές εργασιών που περιλαμβάνονται στο παρόν Τιμολόγιο, αποδεκτά σύμφωνα με τους όρους δημοπράτησης, ή εργασιών που επιμετρώνται διαφορετικά, οι εργασίες αυτές είναι δυνατόν να αναχθούν σε άρθρα του παρόντος Τιμολογίου με αναγωγή των μεγεθών τους σύμφωνα με το ακόλουθο παράδειγμα:

Διάτρητοι σωλήνες στραγγιστηρίων, αγωγοί αποχέτευσης ομβρίων και ακαθάρτων από σκυρόδεμα, PVC, GRP κλπ

Για ονομαστική διάμετρο  $D_N$  χρησιμοποιούμενου σωλήνα διαφορετική από τις αναφερόμενες στα υποάρθρα των αντιστοίχων άρθρων του παρόντος Τιμολογίου και για αντίστοιχο υλικό κατασκευής, κατηγορία αντοχής και μέθοδο προστασίας, θα γίνεται αναγωγή του μήκους του χρησιμοποιούμενου σε μήκος σωλήνα της αμέσως μικρότερης στο παρόν Τιμολόγιο ονομαστικής διαμέτρου, με βάση το λόγο:

$$D_N / D_M$$

όπου  $D_N$ : Ονομαστική διάμετρος του χρησιμοποιούμενου σωλήνα  
 $D_M$ : Η αμέσως μικρότερη διάμετρος σωλήνα που περιλαμβάνεται στο παρόν Τιμολόγιο.

Αν δεν υπάρχει μικρότερη διάμετρος ως  $D_M$  θα χρησιμοποιείται η αμέσως μεγαλύτερη υπάρχουσα διάμετρος.

Παρεμφερής πρακτική μπορεί να έχει εφαρμογή και σε άλλες περιπτώσεις άρθρων του παρόντος Τιμολογίου

Οι τιμές μονάδος του παρόντος Τιμολογίου που φέρουν την σήμανση [\*] παραπλεύρως της αναγραφόμενης τιμής σε ΕΥΡΩ δεν συμπεριλαμβάνουν την δαπάνη της καθαρής μεταφοράς των, κατά περίπτωση, υλικών ή προϊόντων.

Η Δημοπρατούσα Αρχή θα προσθέτει στις τιμές αυτές την δαπάνη του μεταφορικού έργου, με βάση τα στοιχεία της μελέτης και τις συνθήκες εκτέλεσης του έργου.

Για τον προσδιορισμό της ως άνω δαπάνης του μεταφορικού έργου καθορίζονται οι ακόλουθες τιμές μονάδας σε €/m<sup>3</sup>.km

<b>Σε αστικές περιοχές</b>	
- απόσταση < 5 km	<b>0,28</b>
- απόσταση ≥ 5 km	<b>0,21</b>
<b>Εκτός πόλεως</b>	
· <b>οδοί καλής βατότητας</b>	
- απόσταση < 5 km	<b>0,20</b>
- απόσταση ≥ 5 km	<b>0,19</b>
· <b>οδοί κακής βατότητας</b>	
- απόσταση < 5 km	<b>0,25</b>
- απόσταση ≥ 5 km	<b>0,21</b>
· <b>εργοταξιακές οδοί</b>	
- απόσταση < 3 km	<b>0,22</b>
- απόσταση ≥ 3 km	<b>0,20</b>
<b>Πρόσθετη τιμή για παρατεταμένη αναμονή φορτοεκφόρτωσης (ασφαλτικά, εκσκαφές θεμελίων και χανδάκων, μικρής κλίμακας εκσκαφές)</b>	<b>0,03</b>

Οι τιμές αυτές έχουν εφαρμογή στον προσδιορισμό της τιμής του αστερίσκου [\*] των άρθρων του παρόντος τιμολογίου των οποίων οι εργασίες επιμετρώνται σε κυβικά μέτρα (m<sup>3</sup>), κατά τον τρόπο που καθορίζεται σε έκαστο άρθρο.

Σε καμία περίπτωση δεν εφαρμόζεται συντελεστής επιπλήσματος ή οποιαδήποτε άλλη προσαύξηση και ο υπολογισμός γίνεται με βάση τα επιμετρούμενα m<sup>3</sup> κάθε εργασίας, όπως καθορίζεται στο αντίστοιχο άρθρο.

Η δαπάνη του μεταφορικού έργου, όπως προσδιορίζεται στο παρόν τιμολόγιο, προστίθεται στην τιμή βάσεως των άρθρων που επισημαίνονται με [\*], και αναθεωρείται με βάση τον εκάστοτε καθοριζόμενο κωδικό αναθεώρησης (δεν προβλέπεται άλλη, ιδιαίτερη αναθεώρηση του μεταφορικού έργου).

**ΠΙΝΑΚΑΣ ΑΝΤΙΣΤΟΙΧΙΣΗΣ ΝΕΤ – ΕΤΕΠ****Α. ΑΝΤΙΣΤΟΙΧΙΣΗ ΑΡΘΡΩΝ ΝΕΤ ΕΡΓΩΝ ΟΔΟΠΟΙΙΑΣ (ΟΔΟ) ΜΕ ΤΙΣ ΕΤΕΠ**

<b>A-4</b>	Διάνοιξη τάφρων	
A-4.4	Διάνοιξη τάφρου με τα χέρια σε έδαφος πάσης φύσεως	08-01-01-00
<b>ΟΜΑΔΑΒ: ΤΕΧΝΙΚΑ ΕΡΓΑ</b>		
<b>ΧΩΜΑΤΟΥΡΠΚΕΣ ΕΡΓΑΣΙΕΣ</b>		
<b>B-29</b>	Σκυροδέματα (όλα τα άρθρα κατασκευών από σκυρόδεμα)	01-01-01-00
		01-01-02-00
		01-01-03-00
		01-01-04-00
		01-01-05-00
		01-01-07-00
		01-03-00-00
		01-04-00-00
		01-05-00-00
<b>ΟΠΛΙΣΜΟΙ</b>		
<b>B-30</b>	Σιδηροί οπλισμοί	
B-30.3	Σιδηρούν δομικό πλέγμα B500C (S500s) εκτός υπόγειων έργων	01-02-01-00
<b>ΕΠΕΞΕΡΓΑΣΙΑ ΕΠΙΦΑΝΕΙΩΝ ΣΚΥΡΟΔΕΜΑΤΟΣ - ΜΟΝΩΣΕΙΣ -ΑΡΜΟΙ</b>		
<b>B-33</b>	Επίχρισμαπατητό πάχους 1,5 cm εξωτερ. επιφανειών	08-05-01-04
<b>B-34</b>	Επίχρισμα πατητό πάχους 2,0 cm εσωτερικών επιφανειών υπονόμων και φρεατίων	08-05-01-04
<b>B-36</b>	Μόνωση με διπλή ασφαλική επάλειψη	—
<b>ΟΜΑΔΑΓ: ΟΔΟΣΤΡΩΣΙΑ</b>		
<b>Γ-1</b>	Υπόβαση οδοστρωσίας	
Γ-1.2	Υπόβαση πάχους 0,10 m (Π.Τ.Π. Ο-150)	05-03-03-00
<b>Γ-2</b>	Βάση οδοστρωσίας	
Γ-2.2	Βάση πάχους 0,10 m (Π.Τ.Π. Ο-155)	05-03-03-00
<b>ΟΜΑΔΑΔ: ΑΣΦΑΛΤΙΚΑ</b>		
<b>Δ-1</b>	Κοπή ασφαλτ/δέματος	—
Δ-3	Ασφαλτική προεπάλειψη	05-03-11-01
Δ-4	Ασφαλτική συγκολλητική επάλειψη	—
Δ-5	Ασφαλτική στρώση βάσης (Π.Τ.Π. Α260)	
Δ-5.1	Βάση πάχους 0,05 m	05-03-11-04
Δ-8	Ασφαλτική στρώση κυκλοφορίας πάχους 0,05 m (Π.Τ.Π. Α265)	
Δ-8.1	Ασφαλτική στρώση κυκλοφορίας 0,05 m με χρήση κοινής ασφάλτου	05-03-11-04

**Δ. ΑΝΤΙΣΤΟΙΧΙΣΗ ΑΡΘΡΩΝ ΝΕΤ ΥΔΡΑΥΛΙΚΩΝ ΕΡΓΩΝ (ΥΔΡ) ΜΕ ΤΙΣ ΕΤΕΠ****2. ΦΟΡΤΟΕΚΦΟΡΤΩΣΕΙΣ - ΜΕΤΑΦΟΡΕΣ**

2.01	Φορτοεκφόρτωση προϊόντων εκσκαφής γαιωδών ή ημιβραχωδών και αμμοχαλικών με την μεταφορά σε οποιαδήποτε απόσταση	—
2.02	Φορτοεκφόρτωση βραχωδών υλικών ή καθαιρεθέντος σπλισμένου ή άοπλου σκυροδέματος με την μεταφορά σε οποιαδήποτε απόσταση	—
	<b>3. ΕΚΣΚΑΦΕΣ</b>	
3.10	Εκσκαφή ορυγμάτων υπογείων δικτύων σε έδαφος γαιώδες ή ημιβραχώδες [εφαρμογή σε όλα τα υποάρθρα]	08-01-03-01
3.11	Εκσκαφή ορυγμάτων υπογείων δικτύων σε έδαφος βραχώδες [εφαρμογή σε όλα τα υποάρθρα]	08-01-03-01
3.12	Προσαύξηση τιμών εκσκαφών ορυγμάτων υπογείων δικτύων για την αντιμετώπιση προσθέτων δυσχερειών από διερχόμενα κατά μήκος δίκτυα ΟΚΩ.	—
3.16	Διάστρωση προϊόντων εκσκαφής.	02-05-00-00
	<b>4. ΚΑΘΑΙΡΕΣΕΙΣ - ΑΠΟΞΗΛΩΣΕΙΣ - ΚΑΘΑΡΙΣΜΟΙ - ΑΠΟΚΑΤΑΣΤΑΣΕΙΣ</b>	
4.01	Καθαίρεσεις μεμονωμένων στοιχείων ή τμημάτων κατασκευών από σπλισμένο σκυρόδεμα.	
	<b>5. ΕΠΙΧΩΜΑΤΑ-ΕΠΙΧΩΣΕΙΣ</b>	
5.04	Επιχώσεις ορυγμάτων με προϊόντα εκσκαφών με ιδιαίτερες απαιτήσεις συμπύκνωσης	08-01-03-02
5.07	Διάστρωση και εγκιβωτισμός σωλήνων με άμμο λατομείου.	08-01-03-02
	<b>6. ΑΝΤΙΜΕΤΩΠΙΣΗ ΥΔΑΤΩΝ</b>	
	<b>7. ΑΝΤΙΣΤΗΡΙΞΕΙΣ</b>	
7.01	Αντιστηρίξεις με ξυλοζεύγματα	—
	<b>9. ΚΑΤΑΣΚΕΥΕΣ ΑΠΟ ΣΚΥΡΟΔΕΜΑ - ΤΕΧΝΙΚΑ ΕΡΓΑ</b>	
9.01	Ξυλότυποι ή σιδηρότυποι επιπέδων επιφανειών	01-03-00-00 01-04-00-00
9.10	Παραγωγή, μεταφορά, διάστρωση, συμπύκνωση και συντήρηση σκυροδέματος [για όλα τα υποάρθρα]	01-01-01-00 01-01-02-00 01-01-03-00 01-01-04-00 01-01-05-00 01-01-07-00
9.23	Προμήθεια και προσθήκη προσθέτων στο σκυρόδεμα [για όλα τα υποάρθρα]	—
9.26	Προμήθεια και τοποθέτηση σιδηρού σπλισμού σκυροδεμάτων B500C κατά ΕΛΟΤ 1421-3	01-02-01-00
	<b>11. ΜΕΤΑΛΛΙΚΑ ΣΤΟΙΧΕΙΑ ΚΑΙ ΚΑΤΑΣΚΕΥΕΣ</b>	
11.01	Χυτοσιδηρά καλύμματα φρεατίων	
11.01.02	Καλύμματα από ελατό χυτοσίδηρο (ductile iron)	—
11.03	Βαθμίδες από χυτοσίδηρο	08-07-01-05
11.05	Κατασκευές από χαλύβδινα προφίλ και λαμαρίνες, χωρίς την αντισκωριακή προστασία και την βαφή, επί τόπου του έργου	
11.08	Βαφή χαλυβδίνων κατασκευών	08-07-02-01

11.09	Συναρμολόγηση - εγκατάσταση μεταλλικών κατασκευών	—
<b>12. ΣΩΛΗΝΩΣΕΙΣ-ΔΙΚΤΥΑ</b>		
12.10	Αγωγοί αποχετεύσεως ακαθάρτων από τσιμεντοσωλήνες οπλισμένους με εσωτερική μόνωση από εποξειδικό υλικό σειράς 150 [για όλα τα υποάρθρα]	—
12.12	Ειδικά τεμάχια σωλήνων PVC-U	
12.14	Πλαστικοί σωλήνες από πολυαιθυλένιο (PE) [για όλα τα υποάρθρα]	—
12.17	Ειδικά τεμάχια (καμπύλες, ταύ, συστολές, πώματα κ.λπ.) από ελατό χυτοσίδηρο, ή χυτοσίδηρο σφαιροειδούς γραφίτη (ductile iron).	—
12.18	Κατασκευή ευθυγράμμων τμημάτων δικτύου με χαλυβδοσωλήνες	
12.18.01	Χαλυβδοσωλήνες με εσωτερική προστασία από λιθανθρακόπισσα (ασφαλτική βάση) και εξωτερική προστασία με λιθανθρακόπισσα (ασφαλτική βάση) και διπλή στρώση υαλοπάνου.	—
12.19	Καμπύλες, συστολές και συναρμογές χαλυβδοσωλήνων	—
12.20	Φλάντζες συγκόλλησης χαλύβδινες	—
<b>13. ΣΥΣΚΕΥΕΣ ΔΙΚΤΥΩΝ ΣΩΛΗΝΩΣΕΩΝ</b>		
13.03	Δικλείδες χυτοσιδηρές συρταρωτές, με τηνπρομήθεια, μεταφοράεπί τόπου και πλήρη εγκατάσταση {για όλα τα υποάρθρα]	08-06-07-02
13.09	Βαλβίδες εισαγωγής-εξαγωγής αέρα διπλής ενεργείας, τύπου Glenfield	08-06-07-07
<b>16. ΕΡΓΑΣΙΕΣ ΕΠΙΣΚΕΥΩΝ, ΣΥΝΤΗΡΗΣΕΩΝ, ΛΟΙΠΩΝ ΚΑΤΑΣΚΕΥΩΝ ΔΙΚΤΥΩΝ</b>		
16.02	Αντιστήριξη στύλου	—

**Ε. ΑΝΤΙΣΤΟΙΧΙΣΗ ΑΡΘΡΩΝ ΝΕΤ ΟΙΚΟΔΟΜΙΚΩΝ ΕΡΓΩΝ (ΟΙΚ) ΜΕ ΤΙΣ ΕΤΕΠ**

<b>20. ΧΩΜΑΤΟΥΡΠΙΚΕΣ ΕΡΓΑΣΙΕΣ ΚΤΙΡΙΑΚΩΝ ΕΡΓΩΝ</b>		
20.02	Γενικές εκσκαφές σε έδαφος γαιώδες-ημιβραχώδες για την δημιουργία υπογείων κλπ χώρων, χωρίς την καθαρή μεταφορά των προϊόντων εκσκαφής	02-03-00-00
20.03	Γενικές εκσκαφές σε έδαφος βραχώδες, χωρίς την καθαρή μεταφορά των προϊόντων εκσκαφής	02-03-00-00
20.20	Εξυγιαντικές στρώσεις με θραυστό υλικό λατομείου	—
<b>79. ΜΟΝΩΣΕΙΣ ΥΓΡΑΣΙΑΣ - ΗΧΟΥ - ΘΕΡΜΟΤΗΤΟΣ</b>		
79.05	Επάλειψη επιφανειών σκυροδέματος με εποξειδικά υλικά	—
79.42	Απομόνωση ξυλίνων δαπέδων με πλάκες υαλοβάμβακα	—

## ΠΙΝΑΚΑΣ ΘΕΣΜΟΘΕΤΗΜΕΝΩΝ ΕΝΑΡΜΟΝΗΣΜΕΝΩΝ ΠΡΟΤΥΠΩΝ

ΚΩΔ. ΦΕΚ	ΦΕΚ ΔΗΜΟΣΙΕΥΣΗΣ	αριθ. ΚΥΑ
1	ΦΕΚ1557B/17-08-2007	οικ.15894/337, οικ.15914/340
2	ΦΕΚ1794B/28-08-2009	12394/406, 12395/407, 12396/408, 12397/409, 12398/410
3	ΦΕΚ1870B/14-09-2007	οικ18174/393
4	ΦΕΚ 386B/20-03-2007	5328/122
5	ΦΕΚ 427B/07-04-2006	οικ6310/41(καταργήθηκε το άρθρο 4, αντικαταστάθηκε με ΚΥΑ 1783/64-ΦΕΚ 210B/01 -03-2010)
6	ΦΕΚ815B/24-05-2007	9451/208
7	ΦΕΚ 917B/17-07-2001	16462/29
8	ΦΕΚ973B/18-07-2007	10976/244
9	ΦΕΚ 210B/01-03-2010	1782/63, 1781/62, 1783/64
10	ΦΕΚ 1091/19-07-2010	οικ8134/388
11	ΦΕΚ1162B/02-08-2010	οικ8622/414, 8623/415
12	ΦΕΚ1100B/21-07-2010	οικ8136/390, οικ8135/389
13	ΦΕΚ1263B/06-08-2010	οικ624/416, οικ8625/417
14	ΦΕΚB 1914/15.06.2012	6690(Παράρτημα I, Ισχύοντα hEN)
15	ΦΕΚB 1914/15.06.2012	6690(Παράρτημα II, hEN που θα ισχύσουνπροσεχώς)
16	ΦΕΚB 1914/15.06.2012	6690(Παράρτημα III, ETAG)

ΚΩΔ. ΦΕΚ	ΚΩΔΙΚΟΣ ΕΛΟΤ	Τίτλος Προτύπου	Κατασκευαστικός τομέας
4	<b>ΕΛΟΤΕΝ 12620</b>	Αδρανή για σκυρόδεμα	Γενικής εφαρμογής
4	<b>ΕΛΟΤΕΝ 13055-1</b>	Ελαφρά αδρανή - Μέρος 1: Ελαφρά αδρανή για σκυροδέματα, κονιάματα και ενέματα	Γενικής εφαρμογής
4	<b>ΕΛΟΤΕΝ 13139</b>	Αδρανή κονιαμάτων	Γενικής εφαρμογής
5	<b>ΕΛΟΤ ΕΝ 934-2</b>	Πρόσθετα σκυροδέματος, κονιαμάτων και ενεμάτων- Μέρος 2: Πρόσθετα σκυροδέματος -Ορισμοί, απαιτήσεις, συμμόρφωση, σήμανση και επισήμανση	Γενικής εφαρμογής
5	<b>ΕΛΟΤ ΕΝ 934-3</b>	Πρόσθετα σκυροδέματος, κονιαμάτων και ενεμάτων- Μέρος 3: Πρόσθετα για επιχρίσματα τοιχοποιίας- Ορισμοί, απαιτήσεις, συμμόρφωση, σήμανση και επισήμανση	Γενικής εφαρμογής
7	<b>ΕΝ 197-1</b>	Τσιμέντο - Μέρος 1: Σύνθεση, προδιαγραφές και κριτήρια συμμόρφωσης για τα κοινά τσιμέντα	Γενικής εφαρμογής
7	<b>ΕΝ 197-2</b>	Τσιμέντο - Μέρος 2: Αξιολόγηση συμμόρφωσης	Γενικής εφαρμογής

12	<b>ΕΛΟΤΕΝ 1504.02</b>	Προϊόντα και συστήματα για την προστασία και επισκευή δομημάτων από σκυρόδεμα - Ορισμοί, απαιτήσεις, έλεγχος ποιότητας και αξιολόγηση της συμμόρφωσης - Μέρος 2: Συστήματα προστασίας επιφανειών σκυροδέματος	Επισκευές ενισχύσεις	-
12	<b>ΕΛΟΤΕΝ 1504.04</b>	Προϊόντα και συστήματα για την προστασία και επισκευή δομημάτων από σκυρόδεμα - Ορισμοί, απαιτήσεις, έλεγχος ποιότητας και αξιολόγηση της συμμόρφωσης - Μέρος 4: Δομικά συνδετικά.	Επισκευές ενισχύσεις	-
12	<b>ΕΛΟΤΕΝ 1504.05</b>	Προϊόντα και συστήματα για την προστασία και επισκευή δομημάτων από σκυρόδεμα - Ορισμοί, απαιτήσεις, έλεγχος ποιότητας και αξιολόγηση της συμμόρφωσης - Μέρος 5: Προϊόντα και συστήματα για έγχυση στο σκυρόδεμα	Επισκευές ενισχύσεις	-
12	<b>ΕΛΟΤΕΝ 1504.06</b>	Προϊόντα και συστήματα για την προστασία και επισκευή δομημάτων από σκυρόδεμα - Ορισμοί, απαιτήσεις, έλεγχος ποιότητας και αξιολόγηση της συμμόρφωσης - Μέρος 6: Αγκύρωση χαλύβδινων ράβδων οπλισμού	Επισκευές ενισχύσεις	-
12	<b>ΕΛΟΤΕΝ 1504.07</b>	Προϊόντα και συστήματα για την προστασία και επισκευή δομημάτων από σκυρόδεμα - Ορισμοί, απαιτήσεις, έλεγχος ποιότητας και αξιολόγηση της συμμόρφωσης - Μέρος 7: Προστασία οπλισμού έναντι διάβρωσης	Επισκευές ενισχύσεις	-
14	<b>ΕΛΟΤΕΝ 15274</b>	Συγκολλητικά γενικών χρήσεων για δομικές συναρμογές - Απαιτήσεις και μέθοδοι δοκιμής	Επισκευές ενισχύσεις	-
14	<b>ΕΛΟΤΕΝ 15275</b>	Δομικά συγκολλητικά - Χαρακτηρισμός των αναερόβιων συγκολλητικών για αξονική συναρμογή μεταλλικών στοιχείων στις κατασκευές και τεχνικά έργα	Επισκευές ενισχύσεις	-
14	<b>ΕΛΟΤΕΝ 1123-1</b>	Σωλήνες και εξαρτήματα σωληνώσεων από χάλυβα με γαλβάνισμα εν θερμώ συγκολλημέ-νων κατά μήκος με σύνδεση αρσενικού -θηλυκού για συστήματα αποβλήτων - Μέρος 1: Απαιτήσεις, δοκιμές, έλεγχος ποιότητας	Η/Μ έργων	κτιριακών
14	<b>ΕΛΟΤΕΝ 1124-1</b>	Σωλήνες και εξαρτήματα σωληνών από ανοξείδωτο χάλυβα με διαμήκη ραφή με σύνδεση ελεύθερου άκρου και μούφας για συστήματα αποβλήτων- Μέρος 1: Απαιτήσεις, δοκιμές, έλεγχος ποιότητας	Η/Μ έργων	κτιριακών
14	<b>ΕΛΟΤ EN 877</b>	Σωλήνες και εξαρτήματα από χυτοσίδηρο, οι συνδέσεις τους και παρελκόμενα για την εκκένωση του νερού από τα κτίρια - Απαιτήσεις, μέθοδοι δοκιμών και διασφάλιση ποιότητας	Η/Μ έργων	κτιριακών

14	ΕΛΟΤ EN 969	Σωλήνες από ελατό χυτοσίδηρο, ειδικά τεμάχια, εξαρτήματα και οι συνδέσεις τους για σωληνώσεις αερίου - Απαιτήσεις και μέθοδοι δοκιμής	ΗΛΜ κτιριακών έργων
2	ΕΛΟΤΕΝ 14351.01	Παράθυρα και πόρτες - Πρότυπο προϊόντος, χαρακτηριστικά επίδοσης - Μέρος 1: Παράθυρα και εξωτερικά ετυστήματα θυρών για πεζούς χωρίς χαρακτηριστικά πυραντίστασης ή/και διαρροής καπνού	Κουφώματα
14	ΕΛΟΤΕΝ1935	Είδη κιγκαλερίας - Μονοαξονικοί μεντεσέδες -Απαιτήσεις και μέθοδοι δοκιμών	Κουφώματα
1	ΕΛΟΤΕΝ 771-3	Στοιχεία τοιχοποιίας από σκυρόδεμα (αδρανή συνήθη και ελαφρά)	Κτιριακά έργα
2	ΕΛΟΤΕΝ 13561	Εξωτερικές περσίδες - Απαιτήσεις επιδόσεων και ασφάλειας	Κτιριακά έργα
2	ΕΛΟΤ EN 998-1	Προδιαγραφή κονιαμάτων τοιχοποιίας - Μέρος 1: Εξωτερικά και εσωτερικά επιχρίσματα	Κτιριακά έργα
2	ΕΛΟΤ EN 998-2	Προδιαγραφή κονιαμάτων τοιχοποιίας - Μέρος 2 κονίαμα τοιχοποιίας	Κτιριακά έργα
14	ΕΛΟΤΕΝ1344	Κεραμικά επιστρώσεων- Απαιτήσεις και μέθοδοι δοκιμής	Κτιριακά έργα
14	ΕΛΟΤΕΝ 13813	Υλικό επικάλυψης και επιχρίσεις δαπέδων -Υλικό επικάλυψης - Ιδιότητες και απαιτήσεις	Κτιριακά έργα
14	ΕΛΟΤΕΝ 14411	Κεραμικά πλακίδια - Ορισμοί, ταξινόμηση, χαρακτηριστικά και σήμανση	Κτιριακά έργα
15	ΕΛΟΤΕΝ 13245-2	Πλαστικά - Προφίλ από μη πλαστικοποιημένο πολυ(βινυλοχλωρίδιο) (PVC - U) για κτιριακές εφαρμογές - Μέρος 2: Προφίλ από PVC - U και PVC - UE για τελειώματα εσωτερικού και εξωτερικού τοιχώματος και οροφής	Κτιριακά έργα
14	ΕΛΟΤΕΝ 10088-5	Ανοξειδωτοι χάλυβες - Μέρος 5: Τεχνικοί όροι παράδοσης χαλύβων ανθεκτικών σε διάβρωση για ράβδους, χονδροσύρματα, σύρματα, διατομές και σιλιπνά προϊόντα για δομικές χρήσεις	Μεταλλικές κατασκευές
14	ΕΛΟΤΕΝ 10210-1	Κοίλες διατομές κατασκευών με τελική κατεργασία εν θερμώ από μη κεκραμένους και λεπτόκοκκους χάλυβες - Μέρος 1: Τεχνικοί όροι παράδοσης	Μεταλλικές κατασκευές
14	ΕΛΟΤΕΝ 10219-1	Συγκολλητές κοίλες διατομές κατασκευών διαμορφωμένες εν ψυχρώ από μη κεκραμένους και λεπτόκοκκους χάλυβες - Μέρος 1: Τεχνικοί όροι παράδοσης	Μεταλλικές κατασκευές
14	ΕΛΟΤΕΝ 10340	Χυτοχάλυβες κατασκευών	Μεταλλικές κατασκευές
14	ΕΛΟΤΕΝ 10343	Χάλυβες βαφής και επαναφοράς για δομικές χρήσεις - Τεχνικοί όροι παράδοσης	Μεταλλικές κατασκευές



14	ΕΛΟΤΕΝ 15088	Αλουμίνιο και κράματα αλουμινίου - Δομικά προϊόντα για κατασκευές - Τεχνικές συνθήκες ελέγχου και παράδοσης	Μεταλλικές κατασκευές
15	ΕΛΟΤΕΝ 1090-1	Κατασκευή έργων από χάλυβα και από αλουμίνιο - Μέρος 1: Απαιτήσεις για τηναξιολόγηση της συμμόρφωσης των δομικών στοιχείων	Μεταλλικές κατασκευές
4	ΕΛΟΤ 13055-2	Ελαφρά αδρανή - Μέρος 2: Ελαφρά αδρανή ασφαλτομιγμάτων, επιφανειακών επιστρώσεων και εφαρμογών με σταθεροποιημένα ή μη σταθεροποιημένα υλικά	Οδοποιία
4	ΕΛΟΤΕΝ 13043	Αδρανή ασφαλτομιγμάτων και επιφανειακών επιστρώσεων οδών, αεροδρομίων και άλλων περιοχών κυκλοφορίας οχημάτων	Οδοποιία
4	ΕΛΟΤΕΝ 13242	Αδρανή υλικών σταθεροποιημένων με υδραυλικές κονίες, ή μη σταθεροποιημένων για χρήση στα τεχνικά έργα και την οδοποιία	Οδοποιία
14	ΕΛΟΤΕΝ 13108-1	Ασφαλτομίγματα - Προδιαγραφές υλικών -Μέρος 1: Ασφαλικό σκυρόδεμα	Οδοποιία
14	ΕΛΟΤΕΝ 13808	Άσφαλτος και ασφαλικό συνδετικά - Πλαίσιο προδιαγραφών κατιοντικών ασφαλικών γαλακτωμάτων	Οδοποιία
14	ΕΛΟΤΕΝ 13877-3	Οδοστρώματα από σκυρόδεμα - Μέρος 3: Προδιαγραφές για χρήση βλήτρων σε οδοστρώματα από σκυρόδεμα	Οδοποιία
14	ΕΛΟΤΕΝ 13924	Ασφατικά και συνδετικά ασφαλικών - Προδιαγραφές για ασφάλτους οδοστρωσίας υψηλής σκληρότητας	Οδοποιία
14	ΕΛΟΤΕΝ 14023	Ασφατικά και ασφατικά συνδετικά - Πλαίσιο προδιαγραφών, για τροποποιημένη άσφαλο με πολυμερή	Οδοποιία
14	ΕΛΟΤΕΝ 15322	Ασφατικά και συνδετικά ασφαλικών - Πλαίσιο προδιαγραφών για διαλύματα και ρευστοποιημένα συνδετικά ασφαλικών	Οδοποιία
5	ΕΛΟΤΕΝ 12094-1	Μόνιμα συστήματα πυρόσβεσης - Εξαρτήματα για συστήματα CO2 - Μέρος 1: Απαιτήσεις και μέθοδοι δοκιμής για αυτόματο ηλεκτρικό έλεγχο και μηχανισμούς χρονο - καθυστέρησης	Πυρασφάλεια
5	ΕΛΟΤΕΝ 12259-3	Μόνιμα συστήματα πυρόσβεσης - Εξαρτήματα για συστήματα καταιονισμού και ψεκασμού νερού - Μέρος 3: Εγκαταστάσεις ξηρού συναγερμού	Πυρασφάλεια
5	ΕΛΟΤΕΝ 12259-4	Μόνιμα συστήματα πυρόσβεσης - Εξαρτήματα για συστήματα καταιονισμού ψεκασμού νερού -Μέρος 4: Υδροκίνητες διατάξεις συναγερμού	Πυρασφάλεια

5	<b>ΕΛΟΤΕΝ 12259-1</b>	Μόνιμα συστήματα πυρόσβεσης - Εξαρτήματα για συστήματα καταιονισμού και ψεκασμού νερού - Μέρος 1: Καταιονητήρες	Πυρασφάλεια
5	<b>ΕΛΟΤΕΝ 12259-2</b>	Μόνιμα συστήματα πυρόσβεσης - Εξαρτήματα για συστήματα καταιονισμού και ψεκασμού νερού - Μέρος 2: Συστήματα συναγερμού με υδραυλική βαλβίδα	Πυρασφάλεια
5	<b>ΕΛΟΤΕΝ 12259-5</b>	Μόνιμα συστήματα πυρόσβεσης - Εξαρτήματα για συστήματα καταιονισμού ψεκασμού νερού -Μέρος 5: Ανιχνευτές ροής νερού	Πυρασφάλεια
5	<b>ΕΛΟΤΕΝ 12416-1</b>	Μόνιμα συστήματα πυρόσβεσης - Συστήματα σκόνης - Μέρος 1: Απαιτήσεις και μέθοδοι δοκιμής για εξαρτήματα	Πυρασφάλεια
5	<b>ΕΛΟΤΕΝ 12416-2</b>	Μόνιμα συστήματα πυρόσβεσης - Συστήματα σκόνης - Μέρος 2: Σχεδιασμός, κατασκευή και συντήρηση	Πυρασφάλεια
5	<b>ΕΛΟΤΕΝ 13565-1</b>	Μόνιμα συστήματα πυρόσβεσης - Συστήματα αφρού - Απαιτήσεις και μέθοδοι δοκιμής για εξαρτήματα	Πυρασφάλεια
15	<b>ΕΛΟΤΕΝ 15650</b>	Αερισμός κτιρίων- Πυροδιαφράγματα	Πυρασφάλεια
14	<b>ΕΛΟΤΕΝ 10311</b>	Συνδέσεις χαλυβδοσωλήνων και εξαρτημάτων για τη μεταφορά ύδατος και άλλων υδατικών υγρών	Υδραυλικά έργα
14	<b>ΕΛΟΤΕΝ 10312</b>	Συγκολλητοί χαλύβδινοι ανοξείδωτοι σωλήνες μεταφοράς υδατικών υγρών συμπεριλαμβανομένου του ύδατος για κατανάλωση από τον άνθρωπο - Τεχνικοί όροι παράδοσης	Υδραυλικά έργα
14	<b>ΕΛΟΤΕΝ 13101</b>	Βαθμίδες φρεατίωνεπίσκεψης - Απαιτήσεις, σήμανση, δοκιμές και αξιολόγηση της συμμόρφωσης	Υδραυλικά έργα
14	<b>ΕΛΟΤΕΝ 13361</b>	Γεωσυνθετικά διαφράγματα - Απαιτούμενα χαρακτηριστικά για χρήση στην κατασκευή δεξαμενών και φραγμάτων	Υδραυλικά έργα
14	<b>ΕΛΟΤΕΝ 13362</b>	Γεωσυνθετικά διαφράγματα - Απαιτούμενα χαρακτηριστικά για χρήση στην κατασκευή αυλακιών	Υδραυλικά έργα
14	<b>ΕΛΟΤΕΝ 13491</b>	Γεωσυνθετικά διαφράγματα - Απαιτούμενα χαρακτηριστικά για χρήση διαφράγματος υγρών στην κατασκευή σηράγγων και υπόγειων έργων	Υδραυλικά έργα
14	<b>ΕΛΟΤΕΝ 13492</b>	Γεωσυνθετικά διαφράγματα - Απαιτούμενα χαρακτηριστικά για χρήση στην κατασκευή χώρων απόθεσης υγρώναποβλήτων, σταθμών μεταφοράς ή δευτερεύουσας αποθήκευσης	Υδραυλικά έργα
14	<b>ΕΛΟΤΕΝ 14680</b>	Συγκολλητικά για τα δίκτυα θερμοπλαστικών σωλήνωνχωρίς πίεση - Προδιαγραφές	Υδραυλικά έργα

14	<b>ΕΛΟΤΕΝ 14814</b>	Συγκολλητικά για τα συστήματα πλαστικών σωληνώσεων για ρευστά υπό πίεση -Προδιαγραφές	Υδραυλικά έργα
14	<b>ΕΛΟΤΕΝ1917</b>	Ανθρωποθυρίδες και φρεάτια επίσκεψης από σκυρόδεμα άοπλο ή οπλισμένο ή ενισχυμένο με ίνες χάλυβα	Υδραυλικά έργα
14	<b>ΕΛΟΤ ΕΝ 598</b>	Σωλήνες από ελατό χυτοσίδηρο, ειδικά τεμάχια, εξαρτήματα και οι συνδέσεις τους για εφαρμογές αποχέτευσης - Απαιτήσεις και μέθοδοι δοκιμών	Υδραυλικά έργα

**ΤΙΜΟΛΟΓΙΟ ΜΕΛΕΤΗΣ****ΥΔΡ 3.10 Εκσκαφή ορυγμάτων υπογείων δικτύων σε έδαφος γαιώδες ή ημιβραχώδες**

Εκσκαφή ορυγμάτων υπογείων δικτύων σε έδαφος γαιώδες ή ημιβραχώδες περιλαμβανομένων και των εκσκαφών τυχόν υπαρχουσών ασφαλικών στρώσεων, σε κατοικημένη περιοχή ή στο εύρος κατάληψης οδικού άξονα υπό κυκλοφορία, με οποιονδήποτε τρόπο (μηχανικά μέσα με ή χωρίς χειρονακτική υποβοήθηση) εν ξηρώ ή με υπόγεια νερά (με στάθμη ηρεμούσα ή υποβιβασζόμενη με άντληση), σύμφωνα με την μελέτη και την ΕΤΕΠ 08-01-03-01 "Εκσκαφές ορυγμάτων υπογείων δικτύων".

Η κοπή των ασφαλικών στρώσεων ή των υπαρχουσών στρώσεων από σκυρόδεμα θα γίνεται υποχρεωτικά με αρμοκόφτη.

Η χρήση αντλιών δεν πληρώνεται ιδιαίτερα, τόσο κατά τη διάρκεια της εκσκαφής, όσο και κατά τη διάρκεια εκτέλεσης των εργασιών εντός του ορύγματος και μέχρι της αποπεράτωσης αυτών, εκτός αν προβλέπεται άλλως στην μελέτη.

Στην τιμή περιλαμβάνονται οι σποραδικές αντιστηρίξεις των παρειών του ορύγματος (αν απαιτούνται), η μόρφωση των παρειών και του πυθμένα του ορύγματος στις απαιτούμενες διατομές σε τρόπο που να είναι δυνατή η χρήση τύπων για τη διάσθρωση σκυροδέματος, η αναπέταση, ανάλογα με τον τρόπο και τα μέσα εκσκαφής, καθώς και τα τυχόν απαραίτητα δάπεδα εργασίας. Τέλος στην τιμή περιλαμβάνονται οι κάθε είδους πλάγιες μεταφορές (οριζόντιες ή κατακόρυφες).

Ως σποραδικές θεωρούνται οι αντιστηρίξεις των παρειών που το μήκος τους δεν υπερβαίνει τα 2,00 m συνολικά, ανά 20,0 m αξονικού μήκους ορύγματος. Οι ειδικές αντιστηρίξεις επιμετρώνται ιδιαίτερα, σε ολόκληρη την επιφάνεια εφαρμογής τους, σύμφωνα με τα καθοριζόμενα στη μελέτη.

Οι εκσκαφές επιμετρώνται ανά ζώνη βάθους (έως 4,00 m, από 4,01 έως 6,00 m κ.ο.κ.) και για κάθε ζώνη εφαρμόζεται η τιμή που καθορίζεται στο παρόν άρθρο, αναλόγως του πλάτους του ορύγματος και της διαχείρισης των προϊόντων.

Επισημαίνεται ότι οι καθαιρέσεις στοιχείων από άοπλο ή οπλισμένο σκυρόδεμα στο εύρος του ορύγματος επιμετρώνται ιδιαίτερα με βάση τα οικεία άρθρα του τιμολογίου

Τιμή ανά κυβικό μέτρο (m<sup>3</sup>) ορύγματος, με βάση τις γραμμές πληρωμής που καθορίζονται από την μελέτη, ανάλογα με το πλάτος του πυθμένα, το βάθος του ορύγματος και την διαχείριση των προϊόντων εκσκαφών.

**ΥΔΡ 3.10.02 Με πλάτος πυθμένα έως 3,00 m, με την φόρτωση των προϊόντων εκσκαφής επί αυτοκινήτου, την σταλία του αυτοκινήτου και την μεταφορά σε οποιαδήποτε απόσταση.****Άρθρο Α.Τ. 1:****ΥΔΡ3.10.02.01****Για βάθος ορύγματος έως 4,00 m**

(Κωδικός Αναθεώρησης ΥΔΡ 6081.1)

ΕΥΡΩ (Ολογράφως): Εννέα ευρώ και πενήντα λεπτά  
(Αριθμητικώς): **10,35 €**

**ΥΔΡ 3.11 Εκσκαφή ορυγμάτων υπογείων δικτύων σε έδαφος βραχώδες**

Εκσκαφή ορυγμάτων υπογείων δικτύων σε βραχώδη πετρώματα κάθε είδους, συμπεριλαμβανομένων και των συμπαγών γρανιτικών και των ισχυρώς συγκολλημένων (cemented) κροκαλοπαγών σχηματισμών, σε κατοικημένη περιοχή ή στο εύρος κατάληψης οδικού άξονα υπό κυκλοφορία, με χρήση διατρητικού εξοπλισμού (υδραυλικής σφύρας ή αεροσφυρών), χρήση διογκωτικών ηπίων εκρηκτικών (τύπου Bristar ή ισοδυνάμων) ή/και περιορισμένη χρήση εκρηκτικών (με εφαρμογή μικρών γομώσεων και χρήση λαμαρινών για την αποφυγή εκτίναξης θραυσμάτων), όταν αυτό επιτρέπεται από τις αρμόδιες Αρχές, εν ξηρώ ή με υπόγεια νερά (με στάθμη ηρεμούσα ή υποβιβασζόμενη με άντληση) σύμφωνα με την μελέτη και την ΕΤΕΠ 08-01-03-01 "Εκσκαφές ορυγμάτων υπογείων δικτύων".

Η κοπή των ασφαλικών στρώσεων ή των υπαρχουσών στρώσεων από σκυρόδεμα θα γίνεται υποχρεωτικά με αρμοκόφτη.

Η χρήση αντλιών δεν πληρώνεται ιδιαίτερα, τόσο κατά τη διάρκεια της εκσκαφής, όσο και κατά τη διάρκεια εκτέλεσης των εργασιών εντός του ορύγματος και μέχρι της αποπεράτωσης αυτών, εκτός αν προβλέπεται άλλως στην μελέτη.

Στην τιμή περιλαμβάνονται οι σποραδικές αντιστηρίξεις των παρειών του ορύγματος (αν απαιτούνται), η μόρφωση των παρειών και του πυθμένα του ορύγματος στις απαιτούμενες διατομές σε τρόπο που να είναι δυνατή η χρήση τύπων για τη διάστρωση σκυροδέματος, η αναπέταση, ανάλογα με τον τρόπο και τα μέσα εκσκαφής, καθώς και τα τυχόν απαραίτητα δάπεδα εργασίας. Τέλος στην τιμή περιλαμβάνονται οι κάθε είδους πλάγιες μεταφορές (οριζόντιες ή κατακόρυφες).

Ως σποραδικές θεωρούνται οι αντιστηρίξεις των παρειών που το μήκος τους δεν υπερβαίνει τα 2,00 m συνολικά, ανά 20,0 m αξονικού μήκους ορύγματος. Οι ειδικές αντιστηρίξεις επιμετρώνται ιδιαίτερα, σε ολόκληρη την επιφάνεια εφαρμογής τους, σύμφωνα με τα καθοριζόμενα στη μελέτη.

Οι εκσκαφές επιμετρώνται ανά ζώνη βάθους (έως 4,00 m, από 4,01 έως 6,00 m κ.ο.κ.) και για κάθε ζώνη εφαρμόζεται η τιμή που καθορίζεται στο παρόν άρθρο, αναλόγως του πλάτους του ορύγματος και της διαχείρισης των προϊόντων.

Επισημαίνεται ότι οι αποξηλώσεις ασφαλτικών ταπήτων και οι καθαίρεσεις στοιχείων από άοπλο σκυρόδεμα στο εύρος του ορύγματος εντάσσονται στις εκσκαφές του παρόντος άρθρου, ενώ οι καθαίρεσεις στοιχείων από οπλισμένο σκυρόδεμα επιμετρώνται ιδιαίτερα με βάση τα οικεία άρθρα του τιμολογίου

Τιμή ανά κυβικό μέτρο (m<sup>3</sup>) ορύγματος, με βάση τις γραμμές πληρωμής που καθορίζονται από την μελέτη, ανάλογα με το πλάτος του πυθμένα, το βάθος του ορύγματος και την διαχείριση των προϊόντων εκσκαφών.

**ΥΔΡ 3.11.02** Με πλάτος πυθμένα έως 3,00 m, με την φόρτωση των προϊόντων εκσκαφής επί αυτοκινήτου, την σταλία του αυτοκινήτου και την μεταφορά σε οποιαδήποτε απόσταση.

**Άρθρο Α.Τ. 2:**

**ΥΔΡ3.11.02.01**

**Για βάθος ορύγματος έως 4,00 m**

(Κωδικός Αναθεώρησης ΥΔΡ 6082.1)

ΕΥΡΩ

(Ολογράφως): Είκοσι επτά ευρώ και εβδομήντα λεπτά

(Αριθμητικώς): **29,15 €**

**Άρθρο Α.Τ.3:**

**ΥΔΡ 3.12**

**Προσαύξηση τιμών εκσκαφών ορυγμάτων υπογείων δικτύων για την αντιμετώπιση προσθέτων δυσχερειών από διερχόμενα κατά μήκος δίκτυα ΟΚΩ.**

(Κωδικός Αναθεώρησης ΥΔΡ 6087)

Πρόσθετη τιμή καταβαλλόμενη λόγω δυσχερούς εκσκαφής, σε οποιοδήποτε έδαφος, κάτω από δίκτυα Εταιρειών/Οργανισμών Κοινής Ωφέλειας τοπικού χαρακτήρα, υποστηριζόμενα / αντιστηριζόμενα ή μη, ανά μέτρο μήκους συναντώμενου αγωγού κατά μήκος του σκάμματος.

Νοείται δε αγωγός μέσα στο σκάμμα και ο παραμένων μέσα σ' αυτό κατά το μεγαλύτερο μέρος της διατομής του (πάνω από 50%). Περισσότεροι του ενός αγωγοί περιλαμβανόμενοι σε ιδεατό κύλινδρο με άξονα τον άξονα του μεγαλύτερου αγωγού και διαμέτρου 1,00 m θεωρούνται ως ένας αγωγός. Εφόσον υπάρχουν έξω από τον παραπάνω κύλινδρο άλλοι αγωγοί καταβάλλεται ακόμη μία φορά η τιμή αυτή.

Στο παρόν άρθρο δεν περιλαμβάνονται οι τυχόν απαιτούμενες εργασίες υποστήριξης, αντιστήριξης ή υποθεμελίωσης του δικτύου. Οι εργασίες αυτές θα εκτελούνται, κατά περίπτωση, σύμφωνα με την εγκεκριμένη μελέτη ή/και τις οδηγίες των αρμοδίων ΟΚΩ και θα επιμετρώνται σύμφωνα με τα οικεία άρθρα του Τιμολογίου.

Τιμή ανά τρέχον μέτρο (μμ) συναντώμενου αγωγού που προκαλεί δυσχέρεια εκσκαφής

ΕΥΡΩ

(Ολογράφως): Δεκαπέντε ευρώ

(Αριθμητικώς): **15,50 €**

**Άρθρο Α.Τ.4: Εξυγιαντικές στρώσεις με αμμοχαλικώδη υλικά Εξυγιαντικές στρώσεις με θραυστό υλικό λατομείου****ΥΔΡ 5.09.02**

(Κωδικός Αναθεώρησης ΥΔΡ -6067)

Κατασκευή στρώσεων από θραυστά υλικά προελέξεως λατομείου (αδρανή οδοστρωσίας, λιθοσυντρίματα, σκύρα κλπ). Περιλαμβάνονται η προμήθεια και μεταφορά των υλικών επί τόπου του έργου, οι πλάγιες μεταφορές εντός της κάτοψης του κτιρίου με ή χωρίς μηχανικά μέσα, η διάστρωση σε πάχη έως 30 cm, η διαβροχή και η συμπύκνωση με οδοστρωτήρες καταλλήλων διαστάσεων ή δονητικές πλάκες.

Τιμή ανά κυβικό μέτρο (m<sup>3</sup>) συμπυκνωμένου όγκου, με την μεταφορά του θραυστού υλικού από οποιαδήποτε απόσταση. Επιμέτρηση με λήψη διατομών προ και μετά την επίχωση.

ΕΥΡΩ (Ολογράφως): Δεκαπέντε ευρώ και εβδομήντα λεπτά  
(Αριθμητικώς): **13,15 €**

**ΥΔΡ 5.05 Επιχώσεις ορυγμάτων υπογείων δικτύων με διαβαθμισμένο θραυστό αμμοχάλικο λατομείου**

Επίχωση ορυγμάτων υπογείων δικτύων σε κατοικημένες περιοχές ή στην ζώνη διέλευσης οδικών αξόνων, σε στρώσεις πάχους έως 30 cm, με διαβαθμισμένο θραυστό αμμοχάλικο λατομείου, σύμφωνα με τις τυπικές διατομές της μελέτης και την ΕΤΕΠ 08-01-03-02 "Επανεπίχωση ορυγμάτων υπογείων δικτύων"

Στην τιμή μονάδας περιλαμβάνονται η προμήθεια και μεταφορά επί τόπου διαβαθμισμένου θραυστού υλικού λατομείου, οι πλάγιες μεταφορές, η έκριψη στο όρυγμα με μηχανικά μέσα και χειρωνακτικά (όπου απαιτείται), η διάστρωση σε στρώσεις πάχους έως 30 cm, η διαβροχή (με την προμήθεια και μεταφορά επί τόπου του νερού) και η συμπύκνωση με δονητικούς συμπυκνωτές διαστάσεων αναλόγων του πλάτους του ορύγματος, ούτως ώστε να επιτευχθεί βαθμός συμπύκνωσης που αντιστοιχεί σε ξηρά φαινόμενη πυκνότητα ίση κατ' ελάχιστο με το 95% της πυκνότητας που επιτυγχάνεται εργαστηριακά κατά την τροποποιημένη δοκιμή Proctor (Proctor Modified κατά ΕΛΟΤ EN 13286-2).

Τιμή ανά κυβικό μέτρο (m<sup>3</sup>) συμπυκνωμένου όγκου επίχωσης, βάσει των γραμμών πληρωμής του ορύγματος που καθορίζονται στην μελέτη.

**Άρθρο Α.Τ.5: Για συνολικό πάχος επίχωσης έως 50 cm****ΥΔΡ 5.05.01**

(Κωδικός Αναθεώρησης ΥΔΡ 6068)

ΕΥΡΩ (Ολογράφως): Δεκατέσσερα ευρώ και είκοσι λεπτά  
(Αριθμητικώς): **15,25 €**

**Άρθρο Α.Τ.6: Διάστρωση προϊόντων εκσκαφής****ΥΔΡ 3.16**

(Κωδικός Αναθεώρησης ΥΔΡ 6070)

Διάστρωση γαιωδών ή ημιβραχωδών προϊόντων εκσκαφής που έχουν προσκομισθεί στον χώρο απόθεσης, σύμφωνα με την ΕΤΕΠ 02-05-00-00 "Διαχείριση υλικών από εκσκαφές και αξιοποίηση αποθεσιοθαλάμων" και τα καθοριζόμενα στους περιβαλλοντικούς όρους του έργου.

Περιλαμβάνεται η τακτοποίηση των προσκομιζομένων υλικών κατά στρώσεις, η ελαφρά συμπύκνωση με διελεύσεις του εξοπλισμού διάστρωσης και η διάνοιξη τάφρων για την διόδευση των ομβρίων στην περιοχή του αποθεσιοθαλάμου.

Επιμέτρηση με βάση τις αποδεκτές ποσότητες εκσκαφών, σύμφωνα με τα οικεία άρθρα του τιμολογίου.

Τιμή ανά κυβικό μέτρο (m<sup>3</sup>).

ΕΥΡΩ (Ολογράφως): Είκοσι λεπτά  
(Αριθμητικώς): **0,21 €**

**Άρθρο Α.Τ.7: Αντιστηρίξεις με ξυλοζεύγματα****ΥΔΡ 7.01**

(Κωδικός Αναθεώρησης ΥΔΡ 6301)

Αντιστήριξη πρανών ή παρειών τάφρων, με ξυλοζεύγματα, σανιδώματα, μαδέρια ή παρεμφερούς τύπου μεθοδολογία, με τα απαιτούμενα υλικά και συνδέσμους καθώς και την εργασία πλήρους κατασκευής, αποσύνδεσης και απομάκρυνσης των υλικών για επαναχρησιμοποίηση, σύμφωνα με την μελέτη του έργου ή την μελέτη εφαρμογής του Αναδόχου που θα εγκριθεί από την Υπηρεσία.

Οι σποραδικές αντιστηρίξεις (μεμονωμένες αντιστηρίξεις επί μήκους έως 2,0 m ανά 20 m μήκους ορύγματος) περιλαμβάνονται ανηγμένες στα οικεία άρθρα εκσκαφών ορυγμάτων και δεν υπάγονται στο παρόν άρθρο. Επισημαίνεται πάντως ότι όταν εφαρμόζεται το παρόν άρθρο, το οποίο αναφέρεται σε "συστηματικές αντιστηρίξεις" δεν αφαιρούνται ποσότητες ως αναλογούσες σε "σποραδικές αντιστηρίξεις" και επιμετράται η συνολική επιφάνεια.

Στο πρωτόκολλο παραλαβής αφανών εργασιών των εργασιών αντιστήριξης θα αναφέρεται απαραίτητως και ο χαρακτηρισμός του εδάφους του αντιστοίχου ορύγματος.

Τιμή ανά τετραγωνικό μέτρο (m<sup>2</sup>) επιφάνειας αντιστήριξης σε επαφή με τις παρειές του ορύγματος.

ΕΥΡΩ (Ολογράφως): Δύο ευρώ και δέκα λεπτά  
(Αριθμητικώς): **2,20 €**

**Άρθρο Α.Τ.8:** **Στρώσεις έδρασης και εγκιβωτισμός σωλήνων με άμμο προελεύσεως λατομείου**

(Κωδικός Αναθεώρησης ΥΔΡ 6069)

Στρώσεις έδρασης και εγκιβωτισμός σωλήνων εντός ορύγματος με άμμο προέλευσης λατομείου, σύμφωνα με τις τυπικές διατομές της μελέτης και την ΕΤΕΠ 08-01-03-02 "Επανεπίχωση ορυγμάτων υπογείων δικτύων"

Στην τιμή μονάδας περιλαμβάνονται:

- α. Η προμήθεια και μεταφορά άμμου λατομείου επί τόπου του έργου.
- β. Η προσέγγιση, έκριψη και διάστρωση του υλικού στο όρυγμα.
- γ. Η ισοπέδωση της στρώσης έδρασης και η τύπανση ή ελαφρά συμπύκνωση της στρώσης εγκιβωτισμού έτσι ώστε να περιβάλλει πλήρως τους σωλήνες, με ιδιαίτερη προσοχή για την αποφυγή ζημιών στην σωληνογραμμή.

Τιμή για ένα κυβικό μέτρο (m<sup>3</sup>) **επίχωσης ως ανωτέρω, σύμφωνα με τις προβλεπόμενες από την μελέτη γραμμές πληρωμής (τυπικές διατομές αγωγών)**

ΕΥΡΩ (Ολογράφως): Δεκατρία ευρώ και είκοσι λεπτά  
(Αριθμητικώς): **14,15 €**

**Άρθρο Α.Τ.9:** **Τομή οδοστρώματος με ασφαλτοκόπτη**

(Κωδικός Αναθεώρησης ΟΙΚ 2269Α)

Τομή οδοστρώματος από ασφαλτοσκυρόδεμα ή άοπλο σκυρόδεμα άοπλο, οποιουδήποτε πάχους, με χρήση ασφαλτοκόπτη, ώστε να αποκλείονται αποξηλώσεις έξω από τα προβλεπόμενα όρια της κοπής και να προφυλάσσεται το παραμένον οδόστρωμα από φθορές κατά τη διάρκεια των εργασιών.

Η αποξήλωση του αποκοπτομένου τμήματος και η απομάκρυνση των προϊόντων καθαίρεσης, τιμολογούνται ως "Εκσκαφή σε έδαφος γαιώδες-ημιβραχώδες"

Τιμή ανά τρέχον μέτρο τομής οδοστρώματος με ασφαλτοκόπτη.

ΕΥΡΩ (Ολογράφως): Εενήντα λεπτά  
(Αριθμητικώς): **1,00 €**

**Άρθρο Α.Τ.10:** **Αποκατάσταση ασφαλτικών οδοστρωμάτων στις θέσεις ορυγμάτων υπογείων δικτύων. Αποκατάσταση ασφαλτικών οδοστρωμάτων που έφεραν ασφαλτικές στρώσεις μέσου πάχους 5 cm**

(Κωδικός Αναθεώρησης ΟΔΟ-4521Β)

Κατασκευή στρώσης υπόβασης οδοστρωσίας συμπυκνωμένου πάχους 0,10 m από θραυστά αδρανή υλικά σταθεροποιημένου τύπου σύμφωνα με την ΕΤΕΠ 05-03-03-00 "Στρώσεις οδοστρωμάτων από ασύνδετα αδρανή υλικά", ανεξάρτητα από τη μορφή και την έκταση της επιφάνειας κατασκευής, σε υπαίθρια ή υπόγεια έργα.

Στην τιμή μονάδας περιλαμβάνονται:

- η προμήθεια των αδρανών και του νερού διαβροχής,
- η μεταφορά τους επί τόπου του έργου από οποιαδήποτε απόσταση,
- η διάστρωση, διαβροχή και πλήρης συμπύκνωση, ώστε να προκύψει η προβλεπόμενη από την μελέτη γεωμετρική επιφάνεια.

Τιμή ανά τετραγωνικό μέτρο στρώσης υπόβασης συμπυκνωμένου πάχους 0.10 m

ΕΥΡΩ (Ολογράφως): ένα ευρώ  
(Αριθμητικώς): **12,40 €**

**Άρθρο Α.Τ. 11: Ξυλότυποι ή σιδηρότυποι επιπέδων επιφανειών**  
**ΥΔΡ 9.01**

(Κωδικός Αναθεώρησης ΥΔΡ 6301)

Απλοί ξυλότυποι ή σιδηρότυποι (καλούπια) επιπέδων επιφανειών κατασκευών πάσης φύσεως υδραυλικών έργων από σκρόδεμα, όπως ανοικτών και κλειστών αγωγών ορθογωνικής διατομής ,σε ευθυγραμμία ή καμπύλη, βάθρων, τοίχων, πλακών, φρεατίων κ.λ.π. σε οποιαδήποτε στάθμη πάνω ή κάτω από το δάπεδο εργασίας, σύμφωνα με την μελέτη και τις ΕΤΕΠ 01-03-00-00 "Ικριώματα" και 01-04-00-00 "Καλούπια κατασκευών από σκυρόδεμα (τύποι)"

Στην τιμή μονάδας περιλαμβάνονται:

- Η προσκόμιση επί τόπου των έργων όλων των απαιτούμενων υλικών για την διαμόρφωση των καλουπιών (ανάλογα με το σύστημα του καλουπιού που εφαρμόζεται)
- Οι εργασίες ανέγερσης του καλουπιού (ξυλοτύπου, μεταλλοτύπου, πλαστικοτύπου ή/και συνδυασμού αυτών), ώστε να ανταποκρίνεται στην γεωμετρία των εκάστοτε προς σκυροδέτηση στοιχείων, σύμφωνα τις καθοριζόμενες από την μελέτη διαστάσεις, ανοχές και απαιτήσεις επιφανειακών τελειωμάτων. Συμπεριλαμβάνεται η απασχόληση ειδικευμένου και μη προσωπικού καθώς και όλα τα εργαλεία και λοιπά μέσα και εξοπλισμός που απαιτούνται για την εκτέλεση των εργασιών.
- Η ανέγερση των πάσης φύσεων ικριωμάτων ή/και βοηθητικών κατασκευών που απαιτούνται για την υποστήριξη, στερέωση και συγκράτηση των καλουπιών.
- Η διαμόρφωση κιγκλιδωμάτων, κλιμάκων, ραμπών και διαβαθρών για την ευχερή και ασφαλή διακίνηση του προσωπικού του συνεργείου σκυροδέτησης
- Η επάλειψη του ξυλοτύπου με υλικό διευκόλυνσης της αποκόλλησης
- Η πλήρης αποσυναρμολόγηση των καλουπιών μετά την παρέλευση του καθοριζόμενου από την μελέτη χρόνου παραμονής τους, καθώς και η συγκέντρωση, συσκευασία, φόρτωση και μεταφορά των υλικών.
- Ο πλήρης καθαρισμός των επιφανειών του σκυροδέματος από προεξέχοντα στοιχεία πρόσδεσης (τζαβέτες, καρφιά, σύρματα κλπ).
- Η αποκατάσταση τυχόν φωλεών στις αποκαλυπτόμενες επιφάνεις του σκυροδέματος με τσιμεντοκονία ή τσιμεντοειδή υλικά, σύμφωνα με τα προβλεπόμενα στην μελέτη ή/και τις οδηγίες της Επίβλεψης.
- Ο πλήρης καθαρισμός του εργοταξίου από πάσης φύσεως υπολείματα υλικών κατασκευής ικριωμάτων και καλουπιών, συμπεριλαμβανομένης της περισυλλογής των αχρήστων καρφοβελονών.
- Η φθορά και η απομείωση των πάσης φύσεως υλικών κατασκευής ικριωμάτων και καλουπιών. Σε καμία περίπτωση δεν επιτρέπεται η χρήση φθαρμένων ή παραμορφωμένων υλικών (ξυλείας, μεταλλικών στοιχείων κλπ)
- Η δαπάνη των πάσης φύσεως πλαγίων μεταφορών εντός του εργοταξίου, με ή χωρίς μηχανικά μέσα
- Η δαπάνη των υλικών πρόσδεσης, στερέωσης, και συνδέσεων πάσης φύσεως

Τιμή ανά τετραγωνικό μέτρο (m<sup>2</sup>) αναπτυσσόμενης επιφάνειας σε επαφή με το σκυρόδεμα.



ΕΥΡΩ (Ολογράφως): Οχτώ ευρώ  
(Αριθμητικώς): **8,20 €**

#### **ΥΔΡ 9.10 Παραγωγή, μεταφορά, διάστρωση, συμπύκνωση και συντήρηση σκυροδέματος**

Παραγωγή ή προμήθεια, μεταφορά επί τόπου του έργου, διάστρωση και συμπύκνωση σκυροδέματος οποιασδήποτε κατηγορίας ή ποιότητας, σύμφωνα με τις διατάξεις του Προτύπου ΕΛΟΤ EN 206-1, του Κανονισμού Τεχνολογίας Σκυροδέματος (ΚΤΣ) και του Ε.Κ.Ω.Σ. (εφ' όσον δεν αντιβαίνουν προς τις διατάξεις του ΕΛΟΤ EN 206-1), καθώς και τις απαιτήσεις της Μελέτης.

Επισημαίνεται ότι η κατασκευή των καλουπιών επιμετράται ιδιαίτερα με βάση τα οικεία άρθρα του ΝΕΤ ΥΔΡ.

Στην τιμή περιλαμβάνονται:

- α. Η προμήθεια, η μεταφορά από οποιαδήποτε απόσταση στη θέση του έργου, του σκυροδέματος, εφόσον πρόκειται για εργοστασιακό σκυρόδεμα, ή η προμήθεια, φορτοεκφόρτωση όλων των απαιτούμενων υλικών (αδρανών, τσιμέντων, νερού) για την παρασκευή του σκυροδέματος, εφόσον το σκυρόδεμα παρασκευάζεται στο εργοτάξιο (εργοταξιακό σκυρόδεμα), οι σταλίες των αυτοκινήτων μεταφοράς αδρανών υλικών και σκυροδέματος, η παρασκευή το μίγματος και η μεταφορά του σκυροδέματος στην θέση διάστρωσης.  
Επισημαίνεται ότι στην τιμή ανά κατηγορία σκυροδέματος συμπεριλαμβάνεται η δαπάνη της εκάστοτε απαιτούμενης ποσότητας τσιμέντου για την επίτευξη των προβλεπόμενων χαρακτηριστικών (αντοχής, εργασίμου κλπ) υπό την εφαρμοζόμενη κοκκομετρική διαβάθμιση των αδρανών κατά περίπτωση. Σε ουδεμία περίπτωση επιμετράται ιδιαίτερα η ενσωματούμενη ποσότητα τσιμέντου στο σκυρόδεμα. Η απαιτούμενη κοκκομετρική διαβάθμιση των αδρανών και η περιεκτικότητα σε τσιμέντο για την επίτευξη της ζητούμενης χαρακτηριστικής αντοχής του σκυροδέματος καθορίζεται εργαστηριακά με δαπάνη του Αναδόχου.
- β. Τα πάσης φύσεως πρόσθετα (πλήν ρευστοποιητικών) που προβλέπονται από την εγκεκριμένη, κατά περίπτωση, μελέτη συνθέσεως επιμετρώνται ιδιαίτερω.
- γ. Η χρήση δονητών μάζας ή/και επιφανείας και η διαμόρφωση της άνω στάθμης (τελικής ή προσωρινής) των σκυροδοτούμενων στοιχείων, σύμφωνα με τα καθοριζόμενα στην μελέτη του έργου.
- δ. Η σταλία των οχημάτων μεταφοράς του σκυροδέματος (βαρέλες), η μετάβαση επί τόπου, το στήσιμο και η επιστροφή της αντλίας σκυροδέματος, καθώς και η περισυλλογή, φόρτωση και απομάκρυνση τυχόν υπερχειλίσεων ή περισσεύματος σκυροδέματος που έχει προσκομισθεί στην θέση σκυροδέτησης.
- ε. Δεν συμπεριλαμβάνεται η πρόσθετη επεξεργασία διαμόρφωσης δαπέδων ειδικών απαιτήσεων (λ.χ. βιομηχανικό δάπεδο).

Οι τιμές του παρόντος άρθρου είναι γενικής εφαρμογής και δεν εξαρτώνται από το μέγεθος των κατασκευών από σκυρόδεμα (εκτός από την περίπτωση των μικρών απομακρυσμένων τεχνικών έργων, για τα οποία εφαρμόζεται η προσαύξηση τιμής που καθορίζεται στο άρθρο ΥΔΡ 9.13), την ολοκλήρωσή τους σε μία ή περισσότερες φάσεις (τμηματική εκτέλεση) ή τυχόν τοπικούς περιορισμούς και δυσχέρειες (εξασφάλιση της κυκλοφορίας κατά την διάρκεια της κατασκευής, στενότητα χώρου, προστασία γειτονικών κατασκευών, δυσχέρειες προσέγγισης του σκυροδέματος, σκυροδέτηση υπό ακραίες καιρικές συνθήκες κλπ).

Οι εργασίες θα εκτελούνται σύμφωνα με τις ακόλουθες ΕΤΕΠ:

- 01-01-01-00: Παραγωγή και μεταφορά σκυροδέματος
- 01-01-02-00: Διάστρωση και συμπύκνωση σκυροδέματος
- 01-01-03-00: Συντήρηση σκυροδέματος
- 01-01-04-00: Εργοταξιακά συγκροτήματα παραγωγής σκυροδέματος
- 01-01-05-00: Δονητική συμπύκνωση σκυροδέματος
- 01-01-07-00: Σκυροδετήσεις ογκωδών κατασκευών

Επισημαίνεται ότι απαγορεύεται αυστηρά η προσθήκη νερού στο σκυρόδεμα επί τόπου του έργου. Επίσης απαγορεύεται η χρήση του σκυροδέματος μετά την παρέλευση 90 λεπτών από την ανάμιξη, εκτός εάν εφαρμοσθούν επιβραδυντικά πρόσθετα με βάση ειδική μελέτη συνθέσεως.

Τιμή ανά κυβικό μέτρο (m<sup>3</sup>) κατασκευασθέντος στοιχείου από σκυρόδεμα, σύμφωνα με τις προβλεπόμενες από την μελέτη διαστάσεις.

#### **Άρθρο Α.Τ. 12: Για κατασκευές από σκυρόδεμα κατηγορίας C12/15** **ΥΔΡ 9.10.03**

(Κωδικός Αναθεώρησης ΥΔΡ 6326)

ΕΥΡΩ (Ολογράφως): Εβδομήντα πέντε ευρώ  
(Αριθμητικώς): **77,00 €**

**Άρθρο Α.Τ. 13: Για κατασκευές από σκυρόδεμα κατηγορίας C16/20**  
**ΥΔΡ 9.10.04**

(Κωδικός Αναθεώρησης ΥΔΡ 6327)

**ΕΥΡΩ** (Ολογράφως): Ογδόντα ευρώ  
 (Αριθμητικώς): **82,00 €**

**Άρθρο Α.Τ. 14 Προμήθεια και τοποθέτηση σιδηρού οπλισμού σκυροδεμάτων υδραυλικών έργων**  
**ΥΔΡ 9.26**

(Κωδικός Αναθεώρησης ΥΔΡ 6311)

Προμήθεια και μεταφορά επί τόπου του έργου χάλυβα οπλισμού σκυροδέματος πάσης φύσεως κατασκευών υδραυλικών έργων, μορφής διατομών και κατηγορίας (χάλυβας B500A, B500C και δομικά πλέγματα) σύμφωνα με την μελέτη, διαμόρφωσή του σύμφωνα με την μελέτη, προσέγγιση στην θέση ενσωμάτωσης με οποιοδήποτε μέσον και τοποθέτησή του σύμφωνα με τα σχέδια οπλισμού. Εκτέλεση εργασιών σύμφωνα με την ΕΤΕΠ 01-02-01-00 "Χαλύβδινος οπλισμός σκυροδεμάτων"

Η τοποθέτηση του σιδηροοπλισμού θα γίνεται μόνον μετά την παραλαβή του ξυλοτύπου ή της επιφανείας έδρασης του σκυροδέματος (π.χ. υπόστρωμα οπλισμένων δαπέδων κλπ).

Ο χάλυβας οπλισμού σκυροδεμάτων επιμετράται σε χιλιόγραμμα βάσει αναλυτικών Πινάκων Οπλισμού. Εάν οι πίνακες αυτοί δεν συμπεριλαμβάνονται στην εγκεκριμένη μελέτη του έργου θα συντάσσονται με μέρη του Αναδόχου και θα υποβάλλονται στην Υπηρεσία προς έλεγχο και θεώρηση πριν από την έναρξη της τοποθέτησης του οπλισμού.

Οι Πίνακες θα συντασσονται βάσει των σχεδίων της μελέτης και θα περιλαμβάνουν λεπτομερώς τις διαστάσεις των ράβδων (αναπτύγματα), τις διαμέτρους, τις θέσεις τοποθέτησης και τα μήκη υπερκάλυψης, τα βάρη ανά τρέχον μέτρο κατά διάμετρο, τα επί μέρους και τα ολικά μήκη των ράβδων, τα μερικά βάρη ανά διάμετρο και το ολικό βάρος. Οι ως άνω Πίνακες Οπλισμού, μετά την παραλαβή των οπλισμών, θα υπογράφονται από τον Ανάδοχο και την Υπηρεσία και θα αποτελούν την επιμέτρηση των οπλισμών.

Το ανά τρέχον μέτρο βάρος των ράβδων οπλισμού θα υπολογίζεται με βάση τον πίνακα 3-1 του ΚΤΧ-2008, ο οποίος παρατίθεται στην συνέχεια. Σε καμία περίπτωση δεν γίνεται αποδεκτός ο προσδιορισμός του μοναδιαίου βάρους των ράβδων βάσει ζυγολογίου.

Όνομ. διάμετρος (mm)	Πεδίο εφαρμογής					Όνομ. διατομή (mm <sup>2</sup> )	Όνομ. μάζα/ μέτρο (kg/m)
	Ράβδοι	Κουλούρες και ευθυγραμμισμένα προϊόντα		Ηλεκτρο-συγκολλημένα πλέγματα και δικτυώματα			
		B500C	B500A	B500C	B500A		
5,0		√		√		19,6	0,154
5,5		√		√		23,8	0,187
6,0	√	√	√	√	√	28,3	0,222
6,5		√		√		33,2	0,260
7,0		√		√		38,5	0,302
7,5		√		√		44,2	0,347
8,0	√	√	√	√	√	50,3	0,395
10,0	√		√		√	78,5	0,617
12,0	√		√		√	113	0,888
14,0	√		√		√	154	1,21
16,0	√		√		√	201	1,58
18,0	√					254	2,00
20,0	√					314	2,47

Όνομ. διάμετρος (mm)	Πεδίο εφαρμογής					Όνομ. διατομή (mm <sup>2</sup> )	Όνομ. μάζα/ μέτρο (kg/m)
	Ράβδοι	Κουλούρες και ευθυγραμμισμένα προϊόντα		Ηλεκτρο-συγκολλημένα πλέγματα και δικτυώματα			
		B500C	B500A	B500C	B500A		
22,0	√					380	2,98
25,0	√					491	3,85
28,0	√					616	4,83
32,0	√					804	6,31
40,0	√					1257	9,86

Στην τιμή μονάδας, πέραν της προμήθειας, μεταφοράς επί τόπου, διαμόρφωσης και τοποθέτησης του οπλισμού, περιλαμβάνονται ανηγμένα τα ακόλουθα:

- Η σύνδεση των ράβδων κατά τρόπο στερεό με σύρμα, σε όλες ανεξάρτητα τις διασταυρώσεις και όχι εναλλάξ
- Η προμήθεια του σύρματος πρόσδεσης.
- Η προμήθεια και τοποθέτηση αποστατήρων (spacers) για την εξασφάλιση του προβλεπόμενου από την μελέτη πάχους επικάλυψης του οπλισμού, καθώς και αρμοκλειδών (κατά ISO 15835-2), εκτός αν στα συμβατικά τεύχη του έργου προβλέπεται ιδιαίτερη επιμέτρηση και πληρωμή αυτών.
- Οι πλάγιες μεταφορές και η διακίνηση του οπλισμού σε οποιοδήποτε ύψος από το δάπεδο εργασίας.
- Η τοποθέτηση υποστηριγμάτων (καβίλιες, αναβολείς) και ειδικών τεμαχίων ανάρτησης που τυχόν θα απαιτηθούν (εργασία και υλικά).
- Η απομείωση και φθορά του οπλισμού κατά την κοπή και κατεργασία .

Τιμή ανά χιλιόγραμμο (kg) σιδηρού οπλισμού υδραυλικών έργων τοποθετημένου σύμφωνα με την μελέτη.

ΕΥΡΩ (Ολογράφως): ενενήντα πέντε λεπτά  
(Αριθμητικώς): **0.95€**

**Άρθρο Α.Τ. 15: Επίχρισμα πατητό εξωτερικών επιφανειών, πάχους 1,5 cm**  
**ΟΔΟΒ-33**

(Κωδικός Αναθεώρησης ΥΔΡ 6402)

Κατασκευή επιχρίσματος πατητού πάχους 1,5 cm με τσιμεντοκονίαμα των 650 kg και 900 kg τσιμέντου CEM I (κατά ΕΛΟΤ EN 197-1), σε εξωτερικές επιφάνειες θολωτών οχετών ή και άλλων έργων σύμφωνα με τη μελέτη και την ΕΤΕΠ 08-05-01-04 "Θωράκιση επιφανειών υδραυλικών έργων με τσιμεντοκονία ή έτοιμα κονιάματα"

Στην τιμή μονάδας περιλαμβάνονται:

- η προμήθεια όλων των υλικών (άμμου, τσιμέντου κλπ.),
- η παρασκευή του κονιάματος και η εργασία επίχρισης σε τρεις στρώσεις, από τις οποίες οι δύο πρώτες (πεταχτή και στρωτή) αναλογίας 650 kg τσιμέντου ανά m<sup>3</sup> ξηράς άμμου και η τρίτη πατητή αναλογίας 900 kg τσιμέντου ανά m<sup>3</sup> ξηράς άμμου
- η επίταση με τσιμέντο για την επίτευξη λείας επίπεδης ή καμπύλης επιφάνειας.

Τιμή ανά τετραγωνικό μέτρο

ΕΥΡΩ (Ολογράφως): επτά ευρώ και εβδομήντα λεπτά  
(Αριθμητικώς): **8,40 €**

**Άρθρο Α.Τ. 16: Επίχρισμα πατητό εσωτερικών επιφανειών υπονόμων και φρεατίων, πάχους 2,0 cm**  
**ΟΔΟΒ-34**

(Κωδικός Αναθεώρησης ΥΔΡ 6403)

Κατασκευή επιχρίσματος πατητού πάχους 2,0 cm, με τσιμεντοκονίαμα των των 650 kg και 900 kg τσιμέντου CEM I (κατά ΕΛΟΤ EN 197-1), σε εσωτερικές επιφάνειες έργων υπονόμων και φρεατίων, σύμφωνα με τη μελέτη και την ΕΤΕΠ 08-05-01-04 "Θωράκιση επιφανειών υδραυλικών έργων με τσιμεντοκονία ή έτοιμα κονιάματα"

Στην τιμή μονάδας περιλαμβάνονται:

- η προμήθεια όλων των υλικών (άμμου, τσιμέντου κλπ.),
- η παρασκευή του κονιάματος και η εργασία επίχρισης σε τρεις στρώσεις, από τις οποίες οι δύο πρώτες (πεταχτή και στρωτή) αναλογίας 650 kg τσιμέντου ανά m<sup>3</sup> ξηράς άμμου και η τρίτη πατητή αναλογίας 900 kg τσιμέντου ανά m<sup>3</sup> ξηράς άμμου
- η επίταση με τσιμέντο, για την επίτευξη λείας επίπεδης ή καμπύλης επιφάνειας.

Το παρόν άρθρο δεν έχει εφαρμογή στα φρεάτια με κατ' αποκοπή τιμή μονάδας για το σύνολο των εργασιών κατασκευής τους, σύμφωνα με τα αντίστοιχα άρθρα του τιμολογίου.

Τιμή ανά τετραγωνικό μέτρο

<u>ΕΥΡΩ</u>	(Ολογράφως):	εννιά ευρώ και τριάντα λεπτά
	(Αριθμητικώς):	<b>10,20 €</b>

**Άρθρο Α.Τ. 17: Μόνωση με διπλή ασφαλική επάλειψη**  
**ΟΔΟΒ-36**

(Κωδικός Αναθεώρησης ΟΔΟ 2411)

Προστατευτική επάλειψη επιφανειών σκυροδέματος ή τσιμεντοκονιάματος, σε οποιαδήποτε στάθμη από το δάπεδο εργασίας, με ασφαλικό γαλάκτωμα υδατικής διασποράς (black bitumen paint) με χρήση ρολού, βούρτσας ή πιστολέττου.

Στην τιμή μονάδας περιλαμβάνονται:

- ο επιμελής καθαρισμός της επιφάνειας από χαλαρά υλικά και ρύπους με χρήση συρματοβούρτσας ή πεπιεσμένου αέρα,
- η εφαρμογή υποστρώματος (primer) με αραίωση του γαλακτώματος με νερό σε αναλογία 1:1 ή με χρήση του υλικού που συνιστά ο προμηθευτής και ανάλωση 0,10 -0,15 lt/m<sup>2</sup>,
- η χρήση των απαιτούμενων ικριωμάτων
- η εφαρμογή του ασφαλικού γαλακτώματος σε δύο στρώσεις με ανάλωση ανά στρώση τουλάχιστον 0,15 lt/m<sup>2</sup>

Τιμή ανά τετραγωνικό μέτρο

<u>ΕΥΡΩ</u>	(Ολογράφως):	ένα ευρώ και εξήντα λεπτά
	(Αριθμητικώς):	<b>1,75 €</b>

**Άρθρο 9.23 Προμήθεια και προσθήκη προσμίκτων και προσθέτων στο σκυρόδεμα**

Οι απαιτήσεις ενσωμάτωσης προσμίκτων και προσθέτων (admixtures - additions) στο σκυρόδεμα των διαφόρων κατασκευών καθορίζονται από την μελέτη του έργου, οι δε αναλογίες ανάμιξής τους αποτελούν αντικείμενο των αντιστοιχών μελετών συνθέσεως.

Διακρίνονται οι ακόλουθες κατηγορίες προσμίκτων/προσθέτων:

- επιβραδυντές πήξεως σκυροδέματος (set retarding), κατά ΕΛΟΤ EN 934-2
- επιταχυντές σκλήρυνσης (hardening accelerating), κατά ΕΛΟΤ EN 934-2
- ρευστοποιητές (plasticizers), κατά ΕΛΟΤ EN 934-2
- πρόσμικτα μείωσης λόγου νερού προς τσιμέντο (water reducers), κατά ΕΛΟΤ EN 934-2
- πρόσμικτα μείωσης υδατοπερατότητας, (water resisting, waterproofing) κατά ΕΛΟΤ EN 934-2
- αερακτικά (air entraining), κατά ΕΛΟΤ EN 934-2
- ίνες πολυπροπυλενίου σκυροδεμάτων, κατά ΕΛΟΤ EN 14889-2
- χαλύβδινες ίνες σκυροδεμάτων, κατά ΕΛΟΤ EN 14889-1

Όλα τα ανωτέρω προϊόντα πρέπει να φέρουν σήμανση CE.

Από τα υλικά αυτά, όσα συντελούν στην επίτευξη του απαιτούμενου εργασίμου ή κάθισης του σκυροδέματος (ρευστοποιητές κλπ) θεωρούνται ανηγμένα στην δαπάνη του ετοιμού σκυροδέματος (εργοστασιακού ή εργοταξιακού) και δεν επιμετρώνται ιδιαίτερος προς πληρωμή.

Οι τιμές του παρόντος άρθρου εφαρμόζονται γενικώς και ανεξαρτήτως των επί μέρους χαρακτηριστικών εκάστου των ως άνω υλικών.

Τιμή ανά χιλιόγραμμο προσθέτων/προσμίκτων (kg), με βάση τις αναλογίες ανάμιξης που καθορίζονται στις εγκεκριμένες μελέτες συνθέσεως και τις αποδεκτές ποσότητες διαστρωθέντος σκυροδέματος.

**Άρθρο Α.Τ. 18:**                    **Στεγανοποιητικά μάζας σκυροδέματος (πρόσμικτα μείωσης**  
**ΥΔΡ 9.23.04**                            **υδατοπερατότητας) κατά ΕΛΟΤ EN 934-2**

(Κωδικός Αναθεώρησης ΥΔΡ 6320.1)

ΕΥΡΩ            (Ολογράφως):            πενήντα λεπτά  
(Αριθμητικώς):            **0,52 €**

**ΥΔΡ 11.01**            **Καλύμματα φρεατίων**

Καλύμματα φρεατίων κατά ΕΛΟΤ EN 124, με σήμανση CE, της κατηγορίας φέρουσας ικανότητας D που προβλέπεται από την μελέτη (ανάλογα την θέση τοποθέτησης).

Περιλαμβάνεται η προμήθεια και μεταφορά επί τόπου του καλύμματος του φρεατίου και του πλαισίου έδρασης αυτού, η ακριβής ρύθμιση της στάθμης και επίκλισης του καλύμματος με χρήση στερεών υποθεμάτων και ο εγκιβωτισμός του πλαισίου έδρασης με σκυρόδεμα.

Επιμέτρηση με βάση τους πίνακες του προμηθευτή (σε καμμία περίπτωση δεν γίνεται αποδεκτή επιμέτρηση με ζύγιση)

Τιμή ανά χιλιόγραμμο (kg) καλύμματος και αντιστοίχου πλαισίου έδρασης , ανεξαρτήτως της φέρουσας ικανότητας.

**Άρθρο Α.Τ. 19:**                    **Καλύματα από ελατό χυτοσίδηρο (ductile iron)**  
**ΥΔΡ 11.01.02**

(Κωδικός Αναθεώρησης ΥΔΡ 6752)

Επιμέτρηση με βάση τους πίνακες του προμηθευτή (σε καμμία περίπτωση δεν γίνεται αποδεκτή επιμέτρηση με ζύγιση)

Τιμή ανά χιλιόγραμμο (kg) καλύμματος και αντιστοίχου πλαισίου έδρασης , ανεξαρτήτως της φέρουσας ικανότητας.

ΕΥΡΩ            (Ολογράφως):            Δύο ευρώ και ογδόντα λεπτά  
(Αριθμητικώς):            **2,90 €**

**Άρθρο Α.Τ. 20:**                    **Βαθμίδες από χυτοσίδηρο**  
**ΥΔΡ 11.03**

(Κωδικός Αναθεώρησης ΥΔΡ 6753)

Πρόμήθεια και τοποθέτηση σε φρεάτια πάσης φύσεως χυτοσιδηρών βαθμίδων (από φαιό χυτοσίδηρο ή χυτοσίδηρο σφαιροειδούς γραφίτη), σύμφωνα με την μελέτη και την ΕΤΕΠ 08-07-01-05 "Βαθμίδες φρεατίων".

Περιλαμβάνεται η πάκτωση στις οπές που έχουν αφεθεί κατά την σκυροδέτηση του φρεατίου ή σε οπές που διανοίγονται με δράπανο στα τοιχώματα του θαλάμου του φρεατίου, με τσιμεντοκονία ή εποξειδικό κονίαμα.

Τιμή ανά χιλιόγραμμο (kg), βάσει του πίνακα βαρών του προνηθευτή.

ΕΥΡΩ            (Ολογράφως):            δύο ευρώ και δέκα λεπτά  
(Αριθμητικώς):            **2,20 €**

**ΥΔΡ 12.14 Σωληνώσεις πίεσεως από σωλήνες πολυαιθυλενίου (PE) με συμπαγές τοίχωμα κατά ΕΛΟΤ EN 12201-2:**

Σωληνώσεις υπό πίεση από σωλήνες πολυαιθυλενίου (PE) συμπαγούς τοιχώματος κατά EN 12201-2 για την μεταφορά ποσίου νερού, νερού γενικής χρήσης, αποχέτευση ομβρίων και ακαθάρτων υπό πίεση και δίκτυα αποχέτευσης κενού.

Οι σωλήνες (PE) χαρακτηρίζονται με βάση το υλικό κατασκευής (PE100, PE 80, PE40), την ονομαστική διάμετρο DN (ταυτίζεται με την εξωτερική διάμετρο: σωλήνες DN/OD), τον τυποποιημένο λόγο διαστάσεων SDR (Standard Dimension Ratio: λόγος της εξωτερικής διαμέτρου του σωλήνα προς το ονομαστικό πάχος του τοιχώματος) και τον τρόπο κατασκευής (ενιαίας εξώθησης -extrusion-, πολυστρωματικής εξώθησης, με πρόσθετη αποσπώμενη εξωτερική επίστρωση -peelable layer).

Ο αριθμός που χαρακτηρίζει το υλικό κατασκευής (PE100, PE 80, PE40) σχετίζεται με την ελάχιστη απαιτούμενη αντοχή MRS του PE (MRS: Minimum Required Strength) ως εξής: PE100 - MRS 10 MPa, PE80 - MRS 8 MPa, PE 40 - MRS 4 MPa.

Σύμφωνα με το EN 12201-2, η ονομαστική πίεση λειτουργίας PN των σωλήνων ανά κατηγορία υλικού κατασκευής (PE100, PE 80, PE40), συσχετίζεται με μία μέγιστη τιμή SDR

Στο παρόν άρθρο οι σωλήνες χαρακτηρίζονται με βάση την PN και ως εκ τούτου εξυπακούεται ότι πληρούνται οι απαιτήσεις πάχους τοιχώματος (SDR) που καθορίζονται στο Πρότυπο.

Οι σωλήνες PE φέρουν σήμανση στην οποία αναγράφονται τα χαρακτηριστικά τους, μεταξύ των οποίων και η καταλληλότητα προς χρήση: W = για πόσιμο νερό, P = για δίκτυα αποχέτευσης υπό πίεση, W/P = για δίκτυα γενικής χρήσεως.

Στο παρόν άρθρο δεν γίνεται διάκριση μεταξύ των χρήσεων των σωλήνων και οι τιμές έχουν εφαρμογή για πάσης φύσεως δίκτυα.

Επισημαίνεται ότι οι σωλήνες με αποσπώμενη εξωτερική επίστρωση (peelaable layer) οφείλουν να πληρούν όλες τις απαιτήσεις φυσικών, μηχανικών και χημικών χαρακτηριστικών που ισχύουν για τους λοιπούς σωλήνες PE.

Στις τιμές μονάδος του παρόντος άρθρου περιλαμβάνονται:

α. Η προμήθεια, μεταφορά επί τόπου, προσωρινή αποθήκευση, προστασία και πλάγιες μεταφορές των σωλήνων, των απαιτούμενων συνδέσμων, καθώς και των ειδικών τεμαχίων από PE.

β. Η προσκόμιση επί τόπου του έργου των συσκευών συγκόλλησης και ελέγχου των σωλήνων, η χρήση και λειτουργία αυτών και τα πάσης φύσεως απαιτούμενα αναλώσιμα.

γ. Η προσέγγιση των σωλήνων στην θέση τοποθέτησης, η σύνδεση των σωλήνων και των ειδικών τεμαχίων τους από PE με εφαρμογή αυτογενούς συγκολλήσεως (butt welding) ή χρήση ηλεκτρομουφών, καθώς και η δοκιμασία του δικτύου κατά τμήματα σύμφωνα με τις αντίστοιχες Τεχνικές Προδιαγραφές.

δ. Η προμήθεια, προσκόμιση επί τόπου και τοποθέτηση ταινίας σήμανσης του δικτύου σύμφωνα με την αντίστοιχη Τεχνική Προδιαγραφή.

Διευκρινίζεται ότι η δαπάνη για τη σύνδεση του υπό κατασκευή αγωγού από πολυαιθυλένιο με το υφιστάμενο δίκτυο, δεν περιλαμβάνεται στο παρόν άρθρο αλλά πληρώνεται ιδιαίτερα με τα αντίστοιχα άρθρα του παρόντος Τιμολογίου. Επίσης δεν περιλαμβάνονται οι συσκευές ελέγχου και ασφαλείας του δικτύου και ο εγκιβωτισμός των σωλήνων με άμμο που πληρώνονται ιδιαίτερα βάσει των σχετικών άρθρων.

Τιμή ανά μέτρο αξονικού μήκους αγωγού από πολυαιθυλένιο, πλήρως εγκατεστημένου, ανά τύπο, ονομαστική διάμετρο και ονομαστική πίεση, ως εξής:

**ΥΔΡ 12.14.01 Σωληνώσεις πίεσεως από σωλήνες πολυαιθυλενίου PE 100 (με ελάχιστη απαιτούμενη αντοχή MRS10 = 10 MPa), με συμπαγές τοίχωμα, κατά ΕΛΟΤ EN 12201-2****Άρθρο Α.Τ. 21: Ονομ. διαμέτρου DN 90 / ονομ. πίεσης PN 10atm****ΥΔΡ 12.14.01.06**

(Κωδικός Αναθεώρησης ΥΔΡ 6621.1)

ΕΥΡΩ (Ολογράφως): επτά ευρώ και σαράντα λεπτά

(Αριθμητικώς): **7,60 €****Άρθρο Α.Τ. 22: Ονομ. διαμέτρου DN 110 / ονομ. πίεσης PN 10atm****ΥΔΡ 12.14.01.07**

(Κωδικός Αναθεώρησης ΥΔΡ 6621.1)

ΕΥΡΩ (Ολογράφως): εννιά ευρώ και ογδόντα λεπτά  
(Αριθμητικώς): **10,10 €**

**Άρθρο Α.Τ. 23: Ονομ. διαμέτρου DN 140 / ονομ. πίεσης PN 10atm**  
**ΥΔΡ 12.14.01.09**

(Κωδικός Αναθεώρησης ΥΔΡ 6621.2)

ΕΥΡΩ (Ολογράφως): έντεκα ευρώ και εξήντα λεπτά  
(Αριθμητικώς): **15,10 €**

**Άρθρο Α.Τ. 24: Ονομ. διαμέτρου DN 280 / ονομ. πίεσης PN 10atm**  
**ΥΔΡ 12.14.01.14**

(Κωδικός Αναθεώρησης ΥΔΡ 6621.6)

ΕΥΡΩ (Ολογράφως): Σαράντα επτά ευρώ και τριάντα λεπτά  
(Αριθμητικώς): **48,70 €**

**ΥΔΡ 13.03 Δικλίδες χυτοσιδηρές συρταρωτές**

Προμήθεια, μεταφορά επί τόπου και εγκατάσταση στην σωληνογραμμή συρταρωτής δικλίδας με κέλυφος από χυτοσίδηρο, σύμφωνα με την μελέτη και την ΕΤΕΠ 08-06-07-02 "Δικλίδες χυτοσιδηρές συρταρωτές". Περιλαμβάνονται οι γαλβανισμένοι κοχλίες στερέωσης, τα παρεμβύσματα στεγάνωσης και η δοκιμή λειτουργίας.

Οι προσκομιζόμενες επί τόπου δικλίδες θα συνοδεύονται από πιστοποιητικό εργαστηρίου δοκιμών.

Τιμή ανά τεμάχιο (τεμ) πλήρως εγκατεστημένης στο δίκτυο δικλίδας.

**ΥΔΡ 13.03.01 Με ωτίδες, ονομαστικής πίεσης 10 atm**

**Άρθρο Α.Τ. 25 Ονομαστικής διαμέτρου DN 90 mm**  
**ΥΔΡ 13.03.01.02**

(Κωδικός Αναθεώρησης ΥΔΡ 6651.1)

ΕΥΡΩ (Ολογράφως): Τριακόσια πενήντα ευρώ  
(Αριθμητικώς): 230,00€

**ΥΔΡ 13.09 Βαλβίδες εισαγωγής-εξαγωγής αέρα διπλής ενεργείας, τύπου Glenfield**

Κωδικός Αναθεώρησης: ΥΔΡ 6653.1

Προμήθεια, μεταφορά επί τόπου και εγκατάσταση στην σωληνογραμμή βαλβίδας εισαγωγής-εξαγωγής αέρα διπλής ενεργείας, τύπου Glenfield, σύμφωνα με την μελέτη του έργου και την ΕΤΕΠ 08-06-07-07 "Βαλβίδες εισαγωγής - εξαγωγής αέρα διπλής ενέργειας". Περιλαμβάνονται, τα πάσης φύσεως εξαρτήματα της βαλβίδας, οι γαλβανισμένοι κοχλίες στερέωσης, τα παρεμβύσματα στεγάνωσης και η δοκιμή λειτουργίας.

Οι προσκομιζόμενες επί τόπου βαλβίδες θα συνοδεύονται από πιστοποιητικό εργαστηρίου δοκιμών.

Τιμή ανά τεμάχιο (τεμ) πλήρως εγκατεστημένης στο δίκτυο βαλβίδας.

**Άρθρο Α.Τ. 26: Ονομαστικής διαμέτρου DN 80 mm**  
**ΥΔΡ 13.10.01.03**

ΕΥΡΩ (Ολογράφως): Τετρακόσια ευρώ  
(Αριθμητικώς): **450,00€**

**ΥΔΡ 13.07 Πιεζοθραυστικές βαλβίδες (βαλβίδες μείωσης πίεσης)**

Κωδικός Αναθεώρησης: ΥΔΡ 6653.1

Προμήθεια, μεταφορά επί τόπου και εγκατάσταση στην σωληνογραμμή πιεζοθραυστικής βαλβίδας (βαλβίδας μείωσης πίεσης). Περιλαμβάνονται τα πάσης φύσεως εξαρτήματα της βαλβίδας, οι γαλβανισμένοι κοχλίες στερέωσης, τα παρεμβύσματα στεγάνωσης και η δοκιμή λειτουργίας.

Οι προσκομιζόμενες επί τόπου βαλβίδες θα συνοδεύονται από πιστοποιητικό εργαστηρίου δοκιμών.

Τιμή ανά τεμάχιο (τεμ) πλήρως εγκατεστημένης στο δίκτυο βαλβίδας.

**Άρθρο Α.Τ. 36: Ονομαστικής πίεσης PN 10atm και Ονομαστικής διαμέτρου DN 80 mm**

**ΥΔΡ 13.07.01.05 ΣΧΕΤ**

ΕΥΡΩ (Ολογράφως): Οχτακόσια ευρώ  
(Αριθμητικώς): **800,00€**

**ΥΔΡ 12.17 Ειδικά τεμάχια σωληνώσεων από ελατό χυτοσίδηρο σφαιροειδούς γραφίτη (ductile iron).**

Προμήθεια, μεταφορά επί τόπου και συναρμολόγηση σε σωληνογραμμή από σωλήνες ελατού χυτοσίδηρου σφαιροειδούς γραφίτη (ductile iron) ειδικών τεμαχίων, συνδέσμων και στηριγμάτων τυποποιημένων διατομών και λοιπών χαρακτηριστικών κατά ΕΛΟΤ EN 545 και ΕΛΟΤ EN 598, με πιστοποιητικά από κοινοποιημένο στην ΕΕ φορέα πιστοποίησης.

**Άρθρο Α.Τ. 27: Καμπύλες, ταυ, συστολές, πώματα κλπ, όλων των τύπων (μονής ή διπλής φλαντζωτής σύνδεσης, μονής ή διπλής σύνδεσης τύπου κώδωνα), μεγεθών (οποιασδήποτε ονομαστικής διαμέτρου), κλάσεων πίεσης λειτουργίας, με εσωτερική και εξωτερική προστασία ενός από τους τύπους που καθορίζονται στα πρότυπα ΕΛΟΤ EN 545 και ΕΛΟΤ EN 598. Περιλαμβάνονται οι απαιτούμενοι κοχλίες σύδεσης και οι ελαστικοί δακτύλιοι στεγάνωσης ΕΛΟΤ EN 681-1.**

Κωδικός αναθεώρησης ΥΔΡ 6623

ΕΥΡΩ (Ολογράφως): δύο ευρώ και πενήντα λεπτά  
(Αριθμητικώς): **2,60€**

Ωραιόκαστρο 10/10/2020  
ΕΛΕΧΘΗΚΕ  
Η Επιβλέπουσα

Ωραιόκαστρο 10/10/2020  
ΘΕΩΡΗΘΗΚΕ  
Η Προϊσταμένη Δ.Τ.Υ.& Π.

Αστεριάδη Μαγδαληνή  
Πολιτικός Μηχανικός Τ.Ε.

Τόλια Ελένη  
Τοπογράφος Μηχανικός με Α΄ βαθμό



ΔΗΜΟΣ ΩΡΑΙΟΚΑΣΤΡΟΥ  
ΔΕΥΑ ΩΡΑΙΟΚΑΣΤΡΟΥ

ΕΡΓΟ: ΑΝΤΙΚΑΤΑΣΤΑΣΗ ΔΙΚΤΥΩΝ ΥΔΡΕΥ-  
ΣΗΣ ΟΙΚΙΣΜΩΝ ΛΗΤΗΣ - ΔΡΥΜΟΥ  
ΚΑΙ ΤΜΗΜΑΤΟΣ ΜΕΛΙΣΣΟΧΩΡΙΟΥ  
ΔΙΕΥΡΥΜΕΝΟΥ ΔΗΜΟΥ ΩΡΑΙΟΚΑ-  
ΣΤΡΟΥ

ΑΡ. ΜΕΛΕΤΗΣ: 23/2020

ΧΡΗΜΑΤΟΔΟΤΗΣΗ: ΠΡΟΓΡΑΜΜΑ «ΑΝΤΩΝΗΣ ΤΡΙΤΣΗΣ»  
{Με επενδυτικό δάνειο που χορηγείται  
από το Ταμείο Παρακαταθηκών και  
Δανείων, απόφαση Δ.Σ. 3668/13-12-2018}

ΠΡΟΥΠΟΛΟΓΙΣΜΟΣ: ΣΥΝΟΛΙΚΟ ΠΟΣΟ 2.950.000,00 ΕΥΡΩ  
(Φ.Π.Α.=0,00)

CPV: 45231300-8

**ΕΙΔΙΚΗ ΣΥΓΓΡΑΦΗ ΥΠΟΧΡΕΩΣΕΩΝ**

## 1. ΓΕΝΙΚΑ

### 1.1 Αντικείμενο

1. Το παρόν τεύχος της Ειδικής Συγγραφής Υποχρεώσεων (ΕΣΥ) αφορά τους ειδικούς συμβατικούς όρους, με βάση τους οποίους, σε συνδυασμό με τους όρους των λοιπών τευχών δημοπράτησης και στοιχείων της μελέτης, θα εκτελεστούν από τον Ανάδοχο που θα αναδειχθεί, τα κάθε φύσης Δημόσια Έργα που εκτελούνται από την Περιφερειακή, Νομαρχιακή και Τοπική Αυτοδιοίκηση και από τα εποπτευόμενα από τις ανωτέρω Αυτοδιοικήσεις Νομικά Πρόσωπα Δημοσίου Δικαίου.
2. Το αντικείμενο του έργου, που περιγράφεται αναλυτικά στην Τεχνική Περιγραφή, περιλαμβάνει συνοπτικά τα εξής:
  - i. Χωματοουργικά
  - ii. Αγωγοί και εξαρτήματα
  - iii. Τυπικά τεχνικά έργα
  - iv. Αποκατάσταση οδοστρωμάτων

### 1.2.1 Ορισμοί

Οι λέξεις και εκφράσεις θα έχουν το νόημα που καθορίζεται στο Άρθρο 2 του Ν 4412/16 και επί πλέον όπως καθορίζεται κατωτέρω:

- α. «Συμβατική αμοιβή»: το καθοριζόμενο με την προκήρυξη κατ' αποκοπή τίμημα όταν δεν προβλέπεται υποβολή οικονομικής προσφοράς και η οικονομική προσφορά του αναδόχου στις λοιπές περιπτώσεις συμβάσεων μελετών και συμβάσεων παροχής τεχνικών υπηρεσιών.
- β. «Τελική αμοιβή»: το συνολικό ποσό που καταβάλλεται στον ανάδοχο ως αμοιβή για το εκτελεσθέν αντικείμενο της σύμβασης
- γ. «Έργο»: το αποτέλεσμα ενός συνόλου οικοδομικών εργασιών ή εργασιών μηχανικού το οποίο επαρκεί αυτό καθαυτό για την εκπλήρωση μίας οικονομικής ή τεχνικής λειτουργίας. Η εκτέλεση των εργασιών του προηγούμενου εδαφίου απαιτεί ιδίως την εφαρμογή μελέτης κατά την έννοια του παρόντος, με τη χρήση τεχνικών γνώσεων και μεθόδων και αφορά νέες κατασκευές, επεκτάσεις, ανακαινίσεις, επισκευές - συντηρήσεις κατά τη λειτουργία, κατεδαφίσεις υποδομών, ιδίως στις κατηγορίες οδοποιίας, οικοδομικών, υδραυλικών, ηλεκτρομηχανολογικών, λιμενικών, βιομηχανικών - ενεργειακών, δικτύων, πρασίνου, καθαρισμού και επεξεργασίας νερού, υγρών, στερεών και αερίων αποβλήτων, γεωτρήσεων, ειδικών μονώσεων, ανελκυστήρων, ηλεκτρονικού εξοπλισμού, πλωτών έργων και εγκαταστάσεων, ναυπηγείων, αποκαλύψεις μεταλλείων ή όπως οι κατηγορίες αυτές διαμορφώνονται από τις κείμενες διατάξεις και των υποδομών εκ του συνδυασμού των ανωτέρω κατηγοριών.
- δ. «Προσωρινές Εργασίες» ή «Προσωρινά Έργα»: όλες οι εργασίες, τα έργα και οι εγκαταστάσεις κάθε είδους, που έχουν προσωρινό χαρακτήρα και απαιτούνται για την εκτέλεση του έργου.
- ε. «Μόνιμες Εργασίες» ή «Μόνιμα Έργα»: όλα τα μόνιμου χαρακτήρα έργα, που θα εκτελεστούν και θα συντηρηθούν σύμφωνα με τη Σύμβαση.
- στ. «Εργοτάξιο»: το σύνολο των χώρων όπου πραγματοποιούνται εργασίες οικοδομικές ή/και πολιτικού μηχανικού και γενικά εκτελείται τεχνικό έργο, όπως ορίζεται στις κείμενες διατάξεις.
- ζ. «Υπηρεσία»: η αρμόδια κατά περίπτωση Υπηρεσία του ΚτΕ, η οποία δημοπρατεί το έργο και συναλλάσσεται με τον Ανάδοχο ως Διευθύνουσα Υπηρεσία ή/και ως Προϊσταμένη Αρχή, όπως κατά περίπτωση ορίζεται στο νόμο.
- η. «Διαγωνιζόμενοι» ή «Διαγωνιζόμενος»: οι εργοληπτικές επιχειρήσεις ή/και κοινοπραξίες των ανωτέρω επιχειρήσεων που πληρούν τις προϋποθέσεις συμμετοχής τους στο Διαγωνισμό της ανάθεσης εκτέλεσης του έργου.
- θ. «οικονομικός φορέας»: κάθε φυσικό ή νομικό πρόσωπο ή δημόσιος φορέας ή ένωση αυτών των προσώπων ή/και φορέων, συμπεριλαμβανομένων των προσωρινών συμπράξεων επιχειρήσεων, που προσφέρει στην αγορά εκτέλεση εργασιών ή/και έργου, προμήθεια προϊόντων ή παροχή υπηρεσιών.
- ι. «Απρόβλεπτες Δαπάνες»: οι δαπάνες που δεν είναι δυνατόν να εξειδικευτούν πλήρως στη φάση δημοπράτησης του έργου και δεσμεύονται για να καλύψουν τις δαπάνες που ορίζονται στο Άρθ. 156 του Ν 4412/16.
- ια. «Ευρωπαϊκά πρότυπα»: τα πρότυπα που έχουν επιλεγεί από τον ΚτΕ για την εκτέλεσή του και τα οποία έχουν εγκριθεί από την ευρωπαϊκή επιτροπή τυποποίησης (CEN) ή από την ευρωπαϊκή επιτροπή ηλεκτροτεχνικής τυποποίησης (CENELEC) ως "ευρωπαϊκά πρότυπα (EN)" ή ως "κείμενα εναρμόνισης (HD)", σύμφωνα με τους κοινούς κανόνες αυτών των οργανισμών.
- ιβ. «Ευρωπαϊκή τεχνική έγκριση»: η ευνοϊκή τεχνική εκτίμηση της καταλληλότητας ενός προϊόντος για χρήση, με γνώμονα την ικανοποίηση των βασικών απαιτήσεων για τις κατασκευές και με βάση τα εγγενή χαρακτηριστικά του προϊόντος και τους τιθέμενους όρους εφαρμογής και χρήσης του. Η ευρωπαϊκή έγκριση χορηγείται από τον ELOT.
- ιγ. «Κοινές τεχνικές προδιαγραφές»: οι τεχνικές προδιαγραφές που έχουν εκπονηθεί σύμφωνα με διαδικασία αναγνωρισμένη από τα κράτη μέλη και έχουν δημοσιευθεί στην Επίσημη Εφημερίδα των Ευρωπαϊκών Κοινοτήτων.

**1.2.2 Συντομογραφίες****1.2.2.1 Συντομογραφίες Τευχών Δημοπράτησης**

ΔΔ	: Διακήρυξη Δημοπρασίας
ΓΣΥ	: Γενική Συγγραφή Υποχρεώσεων
ΓΤΣΥ	: Γενική Τεχνική Συγγραφή Υποχρεώσεων
ΕΣΥ	: Ειδική Συγγραφή Υποχρεώσεων
ΕΤΣΥ	: Ειδική Τεχνική Συγγραφή Υποχρεώσεων
ΠΜ	: Προϋπολογισμός Μελέτης
ΠΠ	: Προϋπολογισμός Προσφοράς
ΤΠ	: Τιμολόγιο Προσφοράς
ΤεΠε	: Τεχνική Περιγραφή
ΤΜ	: Τιμολόγιο Μελέτης

**1.2.2.2 Συντομογραφίες Κωδίκων, Προδιαγραφών, Κανονισμών, Οδηγιών**

AASHTO	: Αμερικάνικος Σύνδεσμος Κρατικών Υπαλλήλων Οδοποιίας και Μεταφορών
ASTM	: Αμερικανικές Πρότυπες Μέθοδοι Δοκιμών
BS	: Βρετανικά Πρότυπα
CEN	: Ευρωπαϊκή Επιτροπή Τυποποίησης
CENELEC	: Ευρωπαϊκή Επιτροπή Ηλεκτροτεχνικής Τυποποίησης
CIE	: Διεθνής Επιτροπή Φωτισμού
DIN	: Γερμανικό Ινστιτούτο Τυποποίησης
ΕΛΟΤ	: Ελληνικός Οργανισμός Τυποποίησης
ΕΤΑ	: Ευρωπαϊκές Τεχνικές Εγκρίσεις
ISO	: Διεθνής Οργανισμός Τυποποίησης
ΚΜΛΕ	: Κανονισμός Μεταλλευτικών και Λατομικών Εργασιών
ΚΤΣ	: Κανονισμός Τεχνολογίας Σκυροδέματος
ΚΤΧ	: Κανονισμός Τεχνολογίας Χάλυβα
NF	: Γαλλικά Πρότυπα
ΟΜΟΕ	: Οδηγίες Μελετών Οδικών Έργων
ΠΤΠ	: Πρότυπες Τεχνικές Προδιαγραφές

**1.2.2.3 Συντομογραφίες Υπηρεσιών / Οργανισμών**

ΥΠΕΣΔΔΑ	: Υπουργείο Εσωτερικών, Δημόσιας Διοίκησης και Αποκέντρωσης
ΥΠΕΧΩΔΕ	: Υπουργείο Περιβάλλοντος, Χωροταξίας και Δημοσίων Έργων
ΓΓΔΕ	: Γενική Γραμματεία Δημοσίων Έργων
ΓΥΣ	: Γεωγραφική Υπηρεσία Στρατού
ΔΕΗ	: Δημόσια Επιχείρηση Ηλεκτρισμού
ΔΕΚΟ	: Δημόσιες Επιχειρήσεις και Οργανισμοί
ΕΕ	: Ευρωπαϊκή Ένωση
ΕΟΚ	: Ευρωπαϊκή Οικονομική Κοινότητα
ΕΟΧ	: Ευρωπαϊκός Οικονομικός Χώρος
ΙΚΑ	: Ίδρυμα Κοινωνικών Ασφαλίσεων
ΚΕΔΕ	: Κεντρικό Εργαστήριο Δημοσίων Έργων
ΝΠΔΔ	: Νομικά Πρόσωπα Δημοσίου Δικαίου
ΝΠΙΔ	: Νομικά Πρόσωπα Ιδιωτικού Δικαίου
ΝΣΚ	: Νομικό Συμβούλιο του Κράτους
ΟΚΩ	: Οργανισμοί Κοινής Ωφέλειας
ΠΕΔΕ	: Περιφερειακό Εργαστήριο Δημοσίων Έργων
ΠΕΠ	: Περιφερειακό Επιχειρησιακό Πρόγραμμα

ΤΕΕ : Τεχνικό Επιμελητήριο Ελλάδος

#### 1.2.2.4 Άλλες Συντομογραφίες

ΑΠΕ : Ανακεφαλαιωτικός Πίνακας Εργασιών  
 ΗΠΑ : Ηνωμένες Πολιτείες Αμερικής  
 ΚΥΑ : Κοινή Υπουργική Απόφαση  
 Ν : Νόμος  
 ΠΔ : Προεδρικό Διάταγμα  
 ΠΚΤΜΝΕ : Πρωτόκολλο Κανονισμού Τιμών Μονάδος Νέων Εργασιών  
 ΦΕΚ : Φύλλο Εφημερίδας Κυβερνήσεως  
 ΦΠΑ : Φόρος Προστιθέμενης Αξίας  
 ΥΑ : Υπουργική Απόφαση

### 1.3 Ερμηνείες

Στα συμβατικά τεύχη, εκτός αν από τα συμφραζόμενα ρητά προκύπτει διαφορετικά:

3. Λέξεις που αναφέρονται σε κάποιο συγκεκριμένο γένος θα αφορούν και σε όλα τα γένη και αντίστροφα.
4. Λέξεις που αναγράφονται στον ενικό θα αφορούν την ίδια έννοια και στον πληθυντικό και αντίστροφα.
5. Λέξεις που αναγράφονται με κεφαλαία γράμματα θα έχουν την ίδια έννοια με τις ίδιες λέξεις που αναγράφονται με πεζά γράμματα και αντίστροφα.
6. Εκτός εάν ρητά ορίζεται διαφορετικά, «ημέρα», «βδομάδα», «μήνας», «έτος» κτλ. θα σημαίνει «ημερολογιακή ημέρα», «ημερολογιακή βδομάδα», «ημερολογιακός μήνας», «ημερολογιακό έτος» κτλ.
7. Διατάξεις, που αναφέρονται σε «συμφωνία», «συγκατάθεση» ή σε συνώνυμα / παράγωγά τους, προϋποθέτουν ότι η υπόψη συμφωνία, συγκατάθεση κτλ., θα διατυπώνεται εγγράφως.
8. «Εγγράφως» ή παράγωγα της λέξης αυτής, έχουν τη σημασία που αποδίδεται στις έννοιες αυτές από τον Κώδικα Πολιτικής Δικονομίας.
9. Οι τίτλοι που χρησιμοποιούνται γενικά δεν θα λαμβάνονται υπόψη κατά την ερμηνεία του κειμένου της παρούσας.
10. Όπου αναφέρονται οι όροι «με δαπάνη του Αναδόχου», «βαρύνουν τον Ανάδοχο», «σε βάρος του Αναδόχου», «χωρίς ιδιαίτερο αντάλλαγμα», «χωρίς ιδιαίτερη αποζημίωση», νοείται ότι όλες οι σχετικές δαπάνες έχουν περιληφθεί ανηγμένα στις τιμές μονάδας της προσφοράς και ο Ανάδοχος δεν δικαιούται κανένα πρόσθετο αντάλλαγμα ή/και καμία πρόσθετη αμοιβή ή αποζημίωση πέρα από τις τιμές της προσφοράς του.
11. Όπου στην παρούσα και στα λοιπά συμβατικά τεύχη γίνεται αναφορά σε συγκεκριμένα άρθρα, παραγράφους, εδάφια κτλ. νόμων, προεδρικών διαταγμάτων, υπουργικών αποφάσεων, συμβατικών τευχών κτλ., αυτή γίνεται για διευκόλυνση και ευθεία αναφορά στις πλέον συναφείς διατάξεις, χωρίς από την αναφορά αυτή να αποκλείεται η ισχύς άλλης ισχύουσας διάταξης που τυχόν δεν αναφέρεται ρητά.

### 1.4 Επικοινωνία – Κοινοποίηση εγγράφων

1. Ισχύουν τα οριζόμενα στην παρ. 2 του Άρθρου 135 καθώς και στο Άρθρο 143 του Ν.4412/16.
2. Ο Αντίκλητος του Αναδόχου θα είναι εξουσιοδοτημένος για την παραλαβή των εγγράφων της Υπηρεσίας που απευθύνονται ή κοινοποιούνται στον Ανάδοχο από τα γραφεία της Διευθύνουσας Υπηρεσίας ή της Προϊστάμενης Αρχής.
3. Συναινέσεις, εγκρίσεις, προσδιορισμοί, ειδοποιήσεις, αιτήσεις, ενστάσεις, δηλώσεις, που απαιτούνται στα πλαίσια της εκτέλεσης του έργου πρέπει:

να γίνονται εγγράφως με την έννοια του Κώδικα Πολιτικής Δικονομίας,

να επιβεβαιώνεται η πραγματοποίησή τους με κάθε νόμιμο τρόπο και

να γίνονται στις δηλωμένες με τα έγγραφα της προσφοράς ή της σύμβασης διευθύνσεις, εκτός εάν έχουν λάβει χώρα μεταβολές, οι οποίες όμως έχουν γνωστοποιηθεί εγγράφως, άλλως οι ανωτέρω πράξεις λογίζεται ότι γίνονται εγκύρως στις ήδη δηλωμένες διευθύνσεις.

### 1.5 Θεσμικό πλαίσιο, προδιαγραφές, κανονισμοί και γλώσσα που διέπουν τη σύμβαση

#### 1.5.1 Ισχύουσες διατάξεις

1. Η εκτέλεση των έργων διέπεται, ερμηνεύεται και συμπληρώνεται από την Ελληνική Νομοθεσία και, για έργα που συγχρηματοδοτούνται από την Ευρωπαϊκή Ένωση, και την Κοινοτική Νομοθεσία. Ειδικότερα, σε θέματα παραγωγής δημοσίων έργων, ισχύουν οι διατάξεις του Ν.4412/2016. Η εκτέλεση των έργων συμπληρώνεται με τους όρους της παρούσας και των λοιπών συμβατικών τευχών, όπως αυτά προβλέπονται από την οικεία Διακήρυξη Δημοπρασίας.

2. Συμπληρωματικά με τα ανωτέρω, η εκτέλεση των έργων θα διέπεται, ανάλογα με τη φύση τους και τον Κύριο του Έργου, και από τις διατάξεις που προβλέπονται στην παρούσα ΕΣΥ.
3. Όπου γίνεται αναφορά σε νομοθεσία, ισχύουσες διατάξεις ή κείμενες διατάξεις, νοείται, εκτός εάν ρητά προβλέπεται διαφορετικά, κάθε κανόνας δικαίου, εθνικός, κοινοτικός ή διεθνής εφαρμοζόμενος στην Ελλάδα, περιεχόμενος σε κάθε πηγή δικαίου (Σύνταγμα, Νόμοι, Προεδρικά Διατάγματα, Υπουργικές Αποφάσεις, Εγκύκλιοι, Οδηγίες, Κανονισμοί, Εθνικοί και Ευρωπαϊκής Ένωσης) όπως αυτός τροποποιήθηκε, συμπληρώθηκε και ισχύει κάθε φορά κατά την ημερομηνία δημοσίευσης της Διακήρυξης Δημοπρασίας.
4. Οποιοδήποτε άλλοι Κανονισμοί, Τεχνικές Προδιαγραφές και Ειδικές Διατάξεις, καθώς και Εγκύκλιοι, Οδηγίες, Διαταγές και Αποφάσεις του ΥΠΕΧΩΔΕ που δεν αναφέρονται ρητώς προηγουμένως, αλλά άπτονται του αντικείμενου του υπόψη έργου ή/ και όπως ορίζονται στα λοιπά τεύχη δημοπράτησης του έργου.

### 1.5.2 Προδιαγραφές και Κανονισμοί

Για την εκτέλεση του έργου ισχύουν τα οριζόμενα στο 178 του Ν 4412/16. Επιπρόσθετα, ενδεικτικά αλλά όχι περιοριστικά, ισχύουν οι κανονισμοί και προδιαγραφές που ορίζονται κατωτέρω *(συμπληρώνεται για κάθε κατηγορία έργου)*.

1. Γενικώς για την κατασκευή του έργου και των επί μέρους εργασιών έχουν εφαρμογή:
  - i. Τα «Ευρωπαϊκά Πρότυπα», όπως έχουν εγκριθεί από την Ευρωπαϊκή Επιτροπή Τυποποίησης (CEN).
  - ii. Τα διεθνή πρότυπα, όπως έχουν εγκριθεί από το Διεθνή Οργανισμό Τυποποίησης (ISO).
  - iii. Οι Ελληνικές Τεχνικές Προδιαγραφές (ΕΤΕΠ) όπως αυτές εγκρίθηκαν με την υπ. αρ. ΔΙΠΑΔ/ΟΙΚ/273/17-7-2012 Απόφαση που δημοσιεύτηκε στο ΦΕΚ 2221 Β / 30-7-2012.
  - iv. Οι εγκριθείσες 440 ΕΤΕΠ προέρχονται από τις ΠΕΤΕΠ (Προσωρινές Εθνικές Τεχνικές Προδιαγραφές) που καταρτίστηκαν από το Υ.ΠΕ.ΧΩ.Δ.Ε., στα πλαίσια του Προγράμματος Εκσυγχρονισμού του Συστήματος Παραγωγής Δημοσίων Έργων, με τεχνική και διοικητική υποστήριξη από το ΙΟΚ (Ινστιτούτο Οικονομίας Κατασκευών). Στην συνέχεια ελέγχθηκαν, μορφοποιήθηκαν από τον ΕΛΟΤ σύμφωνα με το λογότυπο των Ευρωπαϊκών Προτύπων, κοινοποιήθηκαν και έγιναν αποδεκτές από την ΕΕ ως Ελληνικές Τεχνικές Προδιαγραφές (ΕΤΕΠ).
  - v. Το Τεύχος Συμπληρωματικών Τεχνικών Προδιαγραφών των τευχών δημοπράτηση του έργου σύμφωνα με την παράγραφο 13 της εγκυκλίου 26/ΔΙΠΑΔ/ ΟΙΚ/356/4-10-2012.
2. Για θέματα που δεν καλύπτονται από τις παραπάνω Ελληνικές προδιαγραφές, κανονισμούς και πρότυπα, μπορούν να εφαρμοσθούν τα κατωτέρω αναφερόμενα εναλλακτικά εθνικά και διεθνή πρότυπα:
  - i. Ελληνικές προδιαγραφές και κανονισμοί (ΕΛΟΤ, ΠΤΠ κτλ.)
  - ii. Γερμανικοί κανονισμοί και προδιαγραφές (DIN, VDE)
  - iii. Βρετανικές προδιαγραφές και κανονισμοί (BS)
  - iv. Γαλλικές προδιαγραφές και κανονισμοί (AFNOR)
  - v. Αμερικανικές προδιαγραφές (ASTM, AASHTO, AWWA)

Πάντως αν τυχόν στις προδιαγραφές αυτές υπάρχουν όροι, διατάξεις, περιορισμοί ή και αριθμητικά όρια που έρχονται σε αντίθεση με όσα ορίζονται στη Γενική ή Ειδική ΤΣΥ ή στα λοιπά συμβατικά τεύχη για το ίδιο θέμα, θα ισχύουν οι όροι και οι διατάξεις των συμβατικών τευχών κατά τη σειρά ισχύος που ορίζεται στη Διακήρυξη.
3. Κάθε επιμέρους πρότυπο θα χρησιμοποιείται καθ' ολοκληρία και ο Ανάδοχος θα είναι υπεύθυνος ώστε να εξασφαλίζει ότι τα επί μέρους στοιχεία ή τμήματα των κατασκευών και του εξοπλισμού είναι συμβατά μεταξύ τους, ώστε το σύνολο του έργου να ανταποκρίνεται στις απαιτήσεις ποιότητας.
4. Διευκρινίζεται ότι τα έργα της παρούσας σύμβασης υπόκεινται στις διατάξεις των ισχυόντων κανονισμών και των σχετικών με αυτές Εγκυκλίων και Αποφάσεων του ΥΠΕΧΩΔΕ (όπως π.χ. ο κανονισμός οπλισμένου σκυροδέματος, ο κανονισμός φόρτισης δομικών έργων κτλ).
5. Εκτός αν προδιαγράφεται διαφορετικά, όλα τα πρότυπα και κανονισμοί που θα εφαρμοστούν, θα πρέπει να είναι στις πιο πρόσφατες εκδόσεις τους ως προς το χρόνο δημοπράτησης του υπόψη έργου, συμπεριλαμβανομένων και των σχετικών τροποποιήσεών τους.

### 1.5.3 Γλώσσα

Επίσημη γλώσσα της σύμβασης είναι η Ελληνική και σε αυτή θα συντάσσονται όλα τα έγγραφα, η αλληλογραφία κτλ. Αναδόχου και Υπηρεσίας. Σε περίπτωση που υπάρχουν κείμενα συνταγμένα σε δύο γλώσσες, για κάθε περίπτωση ερμηνείας επίσημη και υπερισχύουσα είναι η Ελληνική Γλώσσα.

## 1.6 Σειρά ισχύος συμβατικών τευχών

1. Το συμφωνητικό.
2. Η Διακήρυξη Διαγωνισμού.
3. Η Οικονομική Προσφορά.
4. Το Τιμολόγιο Μελέτης.
5. Η Ειδική Συγγραφή Υποχρεώσεων (Ε.Σ.Υ.).
6. Οι Τεχνικές Προδιαγραφές και τα Παραρτήματα τους,
7. Η Τεχνική Περιγραφή (Τ.Π.).
8. Ο Προϋπολογισμός Μελέτης.
9. Οι εγκεκριμένες μελέτες, που θα χορηγηθούν στον ανάδοχο από την υπηρεσία και οι εγκεκριμένες τεχνικές μελέτες, που θα συνταχθούν από τον Ανάδοχο, αν προβλέπεται η περίπτωση αυτή από τα συμβατικά τεύχη ή προκύψει κατά τις ισχύουσες διατάξεις περί τροποποίησης των μελετών του έργου.
10. Το Χρονοδιάγραμμα/Πρόγραμμα κατασκευής των έργων, όπως αυτό τελικά θα εγκριθεί από την Υπηρεσία.

## 1.7 Σύμβαση

1. Με τον όρο «Σύμβαση» νοείται η σύμβαση που περιγράφεται στη Διακήρυξη Δημοπρασίας, σε συνδυασμό με τα λοιπά τεύχη δημοπράτησης, με βάση τα οποία ο Ανάδοχος:
  - i. Θα εκτελέσει τις εργασίες που αναφέρονται στην παρούσα και αναλύονται στην Τεχνική Περιγραφή και τα λοιπά τεύχη δημοπράτησης,
  - ii. Θα εκτελέσει τις τυχόν αναγκαίες συμπληρωματικές έρευνες για το έργο, όπως αναφέρεται στην παρούσα, που θα εγκριθούν από την Υπηρεσία.
  - iii. Θα συντάξει τις αναγκαίες μελέτες εφαρμογής για το έργο, όπως ορίζεται στην παρούσα
  - iv. Θα συντηρήσει το έργο, με μέριμνα και δαπάνες του κατά το χρονικό διάστημα που ορίζεται στην παρούσα.

## 1.8 Εκχώρηση δικαιωμάτων - υποκατάσταση

Η εκχώρηση του έργου ή/και των δικαιωμάτων που απορρέουν από τη σύμβαση διέπεται από τις διατάξεις των παραγράφων 1, 2, 3 του Άρθρου 164 του Ν 4412/16.

## 1.9 Μελέτες του έργου

### 1.9.1 Υπάρχουσες μελέτες κατά τη δημοπράτηση του έργου

**Τίτλος έργου: «ΑΝΤΙΚΑΤΑΣΤΑΣΗ ΔΙΚΤΥΩΝ ΥΔΡΕΥΣΗΣ ΟΙΚΙΣΜΩΝ ΛΗΤΗΣ - ΔΡΥΜΟΥ ΚΑΙ ΤΜΗΜΑΤΟΣ ΜΕΛΙΣΣΟΧΩΡΙΟΥ ΔΙΕΥΡΥΜΕΝΟΥ ΔΗΜΟΥ ΩΡΑΙΟΚΑΣΤΡΟΥ»**

• Υδραυλική Μελέτη

### 1.9.2 Έλεγχος τεχνικής μελέτης του έργου από τον Ανάδοχο

1. Μέσα στις προθεσμίες που προσδιορίζονται στην παρούσα (παρ. 8.2.2.2) και ενδεχομένως στα αντίστοιχα άρθρα της ΕΣΥ, ο Ανάδοχος θα πραγματοποιήσει πλήρη έλεγχο των τεχνικών μελετών του έργου, με τυχόν διενέργεια εργαστηριακών ελέγχων, περιορισμένων δειγματοληπτικών ερευνών κτλ.
2. Στα ανωτέρω πλαίσια, ο Ανάδοχος υποχρεούται να ελέγξει την πληρότητα και επάρκεια των υφισταμένων γεωτεχνικών μελετών και ερευνών και να διερευνήσει την αναγκαιότητα εκτέλεσης συμπληρωματικών ερευνών, επισημαίνοντας έγκαιρα το ενδεχόμενο αυτό στην Υπηρεσία εντός της προβλεπόμενης για το σκοπό αυτό προθεσμίας (παρ. 8.2.2.2 της παρούσας). Σε περίπτωση που κρίνει ότι απαιτούνται συμπληρωματικές έρευνες υποχρεούται:
  - να συντάξει σύμφωνα με τις κατευθυντήριες οδηγίες της Υπηρεσίας πρόγραμμα αναγκαίων συμπληρωματικών γεωτεχνικών ερευνών
  - να υποβάλει το πρόγραμμα αυτό στην Υπηρεσία προς έγκριση.
3. Ο έλεγχος των τεχνικών μελετών και η διερεύνηση της αναγκαιότητας εκτέλεσης συμπληρωματικών ερευνών, κατά τις δύο προηγούμενες παραγράφους, υπάγεται στις διατάξεις της παρ. 4.1.1.(2) της παρούσας, που αφορά σε επαλήθευση των διατιθέμενων στοιχείων, για την οποία δεν προβλέπεται καταβολή αμοιβής στον Ανάδοχο, επειδή η δαπάνη της περιλαμβάνεται ανηγμένα στις τιμές της προσφοράς.
4. Ο έλεγχος θα αναφέρεται στις εγκεκριμένες συμβατικές τεχνικές μελέτες ή/και έρευνες και θα έχει σκοπό τον εντοπισμό και, στη συνέχεια, συμπλήρωση τυχόν ελλείψεων και επί μέρους θεμάτων, με σκοπό να προκύψει με βάση τις εγκεκριμένες συμβατικές τεχνικές μελέτες, όπως αυτές που τυχόν θα συμπληρωθούν ως ανωτέρω, συ-

νολικό έργο τεχνικά άρτιο και λειτουργικό που να ανταποκρίνεται στον προορισμό του και να επιτυγχάνει την προδιαγραφόμενη διάρκεια ζωής του.

5. Στην ίδια προθεσμία με αυτήν που αναφέρεται στις ανωτέρω παραγράφους 1.9.2 (1) και (2), ο Ανάδοχος θα υποβάλλει στη Διευθύνουσα Υπηρεσία τεχνική έκθεση που θα περιλαμβάνει τις παρατηρήσεις του μετά τον έλεγχο των προηγούμενων παραγράφων και επίσης τον αναλυτικό προϋπολογισμό της τελικής δαπάνης (σχέδιο Ανακεφαλαιωτικού Πίνακα Εργασιών) του έργου σύμφωνα με τα ανωτέρω.
6. Το σχέδιο Ανακεφαλαιωτικού Πίνακα Εργασιών θα συνοδεύεται από έκθεση, στην οποία θα αναφέρονται αναλυτικά οι προτεινόμενες από τον Ανάδοχο συμπληρώσεις των τεχνικών μελετών, με πλήρη τεκμηρίωσή τους και ανάλυση των προτεινόμενων με το σχέδιο Ανακεφαλαιωτικού Πίνακα Εργασιών, διαφοροποιήσεων των ποσοτήτων των συμβατικών εργασιών ή/και των τυχόν απαιτούμενων τιμών μονάδος νέων εργασιών.
7. Η υποβολή του υπόψη σχεδίου Ανακεφαλαιωτικού Πίνακα Εργασιών δεν αναστέλλει την υποχρέωση του Αναδόχου να εκτελεί το έργο, σύμφωνα με τις υπάρχουσες εγκεκριμένες τεχνικές μελέτες και να συμμορφώνεται με τα προβλεπόμενα στα συμβατικά τεύχη της εργολαβίας, μέχρις ότου αποφασισθούν αν και ποιες θα γίνουν δεκτές από τις αρμόδιες Υπηρεσίες.
8. Εφόσον προταθούν τροποποιητικές συμπληρώσεις των εγκεκριμένων μελετών, θα καλείται ο μελετητής που τις συντάξε, προκειμένου να διατυπώσει τις απόψεις του, και κατά τα λοιπά θα εφαρμόζονται τα οριζόμενα στο Άρθρο 144 του Ν. 4412/16.
9. Οι εγκρίσεις, σύμφωνα με τα ανωτέρω, των αναγκαίων συμπληρώσεων εγκεκριμένων μελετών θα γίνονται με Απόφαση της Προϊστάμενης Αρχής, που εκδίδεται ύστερα από γνώμη του αρμοδίου Τεχνικού Συμβουλίου.
10. Σχετικά με τις αυξομειώσεις εργασιών ή τις νέες εργασίες που θα προκύψουν είτε από την εκπόνηση των μελετών των προηγούμενων παραγράφων, είτε από άλλες αιτίες, επισημαίνεται ότι έχουν ισχύ οι διατάξεις του Άρθρου 156 του Ν. 4412/16.
11. Το χρονοδιάγραμμα κατασκευής του έργου θα αναπροσαρμοσθεί σύμφωνα με τις ενδεχόμενες τροποποιήσεις που θα αποδεχθεί η Υπηρεσία, βάσει των ανωτέρω προτάσεων του Αναδόχου, ύστερα από σύνταξη και έγκριση του κατά το νόμο προβλεπόμενου ΑΠΕ. Η αναπροσαρμογή του χρονοδιαγράμματος είναι δυνατόν να συνεπάγεται και παράταση των προθεσμιών (τμηματικών ή και συνολικής) εφόσον υπάρξει αρμόδια έγκριση.

### **1.9.3 Εκπόνηση μελετών και λήψη στοιχείων από τον Ανάδοχο, η αμοιβή των οποίων πρέπει να εμπεριέχεται ανηγμένα στις τιμές της προσφοράς**

1. Ανεξάρτητα από τον έλεγχο της τεχνικής μελέτης και των τυχόν παρεπόμενων δραστηριοτήτων των παραγράφων 1.9.1 και 1.9.2 ανωτέρω, ο Ανάδοχος υποχρεούται να λάβει όλα τα στοιχεία που είναι αναγκαία για την εκτέλεση των έργων, τη σύνταξη των επιμετρήσεων και, γενικότερα, τη χρονική, ποσοτική, ποιοτική και οικονομική τεκμηρίωση τους, όπως ορίζεται στην παρούσα, στην ΕΣΥ και τα λοιπά συμβατικά τεύχη. Στην κατηγορία αυτή εμπίπτουν, ενδεικτικά και όχι περιοριστικά, η αποτύπωση της μορφής του φυσικού εδάφους και η παράδοση των στοιχείων στη μορφή που ορίζεται, η τυχόν προσαρμογή των εγκεκριμένων οριστικών μελετών σε επίπεδο μελετών εφαρμογής, η σύνταξη και ενημέρωση του χρονοδιαγράμματος αδειοδοτήσεων, μελετών, υποβολών, εργασιών κατασκευής, δοκιμών, ελέγχων κτλ., η σύνταξη και ενημέρωση προγράμματος διασφάλισης ποιότητας και το ΣΑΥ και ΦΑΥ, η εκπόνηση Μελετών Περιβαλλοντικών Επιπτώσεων για λατομεία, δανειοθαλάμους, χώρους απόθεσης κτλ. που τυχόν θα απαιτηθούν, η εκπόνηση μελετών και η σύνταξη σχεδίων σήμανσης και ασφάλισης των προσωρινών ρυθμίσεων της κυκλοφορίας κατά τη διάρκεια της κατασκευής, κτλ.
2. Οι ως άνω μελέτες ή/και έρευνες θα εκπονηθούν σύμφωνα με τις κείμενες διατάξεις από ανεξάρτητη, προς την εργοληπτική επιχείρηση που συνιστά τον Ανάδοχο, Ομάδα Μελετών ή/και Ερευνών, που θα διαθέτει τα προσόντα που ορίζονται στην παρούσα, ενώ θα πρέπει να δοθεί ιδιαίτερη προσοχή και να θεθεί υπόψη της Υπηρεσίας η αλληλουχία υποβολής όλων των μελετών ή/και ερευνών του έργου. Η υποβολή των μελετών αυτών θα γίνεται έγκαιρα στη Διευθύνουσα Υπηρεσία, για την αρμόδια έγκριση, που θα πραγματοποιείται σύμφωνα με όσα αναφέρονται στην παρούσα.
3. Υπενθυμίζεται ότι τόσο για την εφαρμογή των μελετών, όσο και για την ποιότητα και αντοχή των έργων, μόνος υπεύθυνος είναι ο Ανάδοχος της κατασκευής και ο έλεγχος που θα ασκηθεί από την Υπηρεσία, δεν απαλλάσσει τον Ανάδοχο από την ευθύνη αυτή, ή την οποιαδήποτε άλλη που προκύπτει γι' αυτόν από τις συμβατικές του υποχρεώσεις και τις κείμενες διατάξεις.

### **1.9.4 Τρόπος υποβολής, ελέγχου και εγκρίσεις μελετών του Αναδόχου**

1. Για την εκπόνηση και υποβολή των μελετών που αναφέρονται στο παρόν άρθρο 1.9, ο Ανάδοχος πέρα από το γενικό χρονοδιάγραμμα κατασκευής του έργου θα εκπονήσει και ειδικό αναλυτικό χρονοδιάγραμμα μελετών ή/και ερευνών, συνδυασμένο με το χρονοδιάγραμμα κατασκευής, το οποίο θα υποβάλει για έγκριση μέσα στην προβλεπόμενη στην παρ. 8.2.2.2 της παρούσας ή στην ΕΣΥ προθεσμία. Οι υποβολές των μελετών που θα εκπονήσει ο Ανάδοχος θα γίνουν σύμφωνα με το εγκεκριμένο χρονοδιάγραμμα μελετών του έργου.
2. Οι εγκρίσεις των υποβαλλομένων μελετών ή/και αποτελεσμάτων ερευνών θα γίνονται, υπό την προϋπόθεση επαρκούς πληρότητας και ορθότητάς των, μετά από έλεγχο, εντός της προθεσμίας που ορίζεται στην ΕΣΥ, λαμβάνοντας υπόψη και τον διατιθέμενο, από το χρονικό προγραμματισμό του έργου, χρόνο. Σε περίπτωση ελλιπούς ή λανθασμένης μελέτης ή/και έρευνας, η υποβολή θα επιστρέφεται και ο χρόνος ελέγχου και έγκρισης θα εκκινεί

από τη συμπλήρωση / διόρθωση και επανυποβολή της. Ο χρόνος συμπλήρωσης / διόρθωσης και επανέλεγχου δεν αναγνωρίζεται ως αιτία καθυστέρησης των εργασιών του έργου και των μελετών ή/και ερευνών.

3. Η Υπηρεσία διατηρεί το δικαίωμα να προβεί σε λεπτομερή έλεγχο μερικών ή και του συνόλου των μελετών ή/και ερευνών του Αναδόχου, με ή χωρίς τη σύμπραξη Συμβούλων. Αν κατά τη διαδικασία ελέγχου προκύψουν αμφισβητήσεις ως προς την επάρκεια των σχετικών υπολογισμών ή των εφαρμοζομένων υπολογιστικών μεθόδων, η Υπηρεσία δύναται να ζητήσει πρόσθετους υπολογισμούς ή/και ελέγχους με την εφαρμογή άλλων συναφών υπολογιστικών μεθόδων.
4. Όλες οι υποβολές θα γίνονται στην Υπηρεσία σε τέσσερα (4) αντίτυπα εκ των οποίων η μια σειρά θα είναι τα πρωτότυπα σχέδια σε διαφάνειες. Σχετικά θα ακολουθείται η αντίστοιχη προδιαγραφή του ΠΔ 696/74 για την τευχοποίηση, συσκευασία κτλ.
5. Μετά την έγκριση η Υπηρεσία θα παραδίδει στον Ανάδοχο μια (1) θεωρημένη σειρά.

#### 1.9.5 Αλληλουχία μελετών και κατασκευών

1. Ουδμία κατασκευή θα εκτελείται αν προηγουμένως δεν έχει εγκριθεί η τυχόν απαιτούμενη μελέτη. Τούτο αφορά και τα ενδιάμεσα στάδια κατασκευής των προσωρινών ή των μόνιμων έργων.
2. Ο Ανάδοχος οφείλει να προγραμματίσει κατάλληλα τις κατασκευαστικές του δραστηριότητες, ώστε να υπάρχει επαρκής χρόνος για την εκπόνηση των μελετών ή/και ερευνών και για τις αντίστοιχες εγκρίσεις.
3. Η έγκριση των μελετών ή/και ερευνών (υπολογισμών, σχεδίων, κτλ.) από την Υπηρεσία δεν απαλλάσσει τον Ανάδοχο από τις ευθύνες του που απορρέουν από τη σύμβαση.
4. Σε εξαιρετικές περιπτώσεις, που υφίσταται ανάγκη άμεσης κατασκευαστικής επέμβασης προς αποτροπή κινδύνου ατυχήματος, ο όρος της παρ. 1.9.4 (1) μπορεί, κατά την απόλυτη κρίση της Υπηρεσίας, να μην εφαρμόζεται. Όμως και τότε οι σχετικές εγκρίσεις θα ακολουθούν.

#### 1.9.6 Γλώσσα μελετών / ερευνών / σχεδίων

Τόσο οι αναγραφές στα σχέδια όσο και οι παραδοχές μελέτης και οι υπολογισμοί θα είναι στην Ελληνική γλώσσα. Ξενόγλωσσες εκτυπώσεις θα είναι αποδεκτές μόνο για υπολογισμούς από ηλεκτρονικό υπολογιστή, εφόσον αυτοί συνοδεύονται από μετάφραση - υπόμνημα στην Ελληνική γλώσσα, που θα τύχει της αποδοχής της Υπηρεσίας.

#### 1.10 Παροχή και μέριμνα των τευχών

1. Σχετικά με τις μελέτες που έχουν εκπονηθεί ή θα εκπονηθούν για το έργο, γίνεται αναφορά στο Άρθρο 1.9 της παρούσας.
2. Στον Ανάδοχο, κατά την υπογραφή της σύμβασης, θα χορηγηθεί μία σειρά:
  1. Η Τεχνική Περιγραφή
  2. Ο Προϋπολογισμός της Μελέτης
  3. Η Προμέτρηση της Μελέτης
  4. Το Τιμολόγιο της Μελέτης
  5. Η Ειδική Συγγραφή Υποχρεώσεων (Ε.Σ.Υ.) (η παρούσα)
  6. Οι Τεχνικές Προδιαγραφές
  7. Τα σχέδια εφ' όσον είναι απαραίτητα

#### 1.11 Καθυστέρηση στη χορήγηση σχεδίων ή οδηγιών

1. Ισχύουν τα οριζόμενα στο Άρθρο 137 του Ν 4412/16 με τις κατωτέρω διευκρινήσεις:
2. Ο Ανάδοχος υποχρεούται να ειδοποιήσει εγγράφως την Υπηρεσία οποτεδήποτε διαφαίνεται περίπτωση καθυστέρησης ή, με οποιοδήποτε τρόπο, παρακώλυσης των εργασιών, σε περίπτωση κατά την οποία κάποιο σχέδιο, οδηγία κτλ. δεν παρασχεθεί σε αυτόν από την Υπηρεσία ή τους τυχόν συμβούλους της μέσα σε εύλογη διορία. Η έγγραφη ειδοποίηση θα περιέχει λεπτομέρειες του περιεχομένου του απαιτούμενου σχεδίου, οδηγίας κτλ., λεπτομερή αιτιολόγηση του σκοπού που αυτό θα εξυπηρετήσει, καθώς και της διορίας που αυτό θα πρέπει να τεθεί στη διάθεση του Αναδόχου, και λεπτομέρειες της φύσης και της έκτασης των προβλημάτων που τυχόν θα δημιουργηθούν εάν το ζητούμενο έγγραφο, οδηγία κτλ. δεν εκδοθεί έγκαιρα.
3. Αν η Υπηρεσία καταστεί υπερήμερη στην έκδοση του κατά τα ανωτέρω αιτηθέντος εγγράφου, οδηγίας κτλ. και ο Ανάδοχος υποστεί αποδεδειγμένα καθυστέρηση ή αυξημένο κόστος κατά την εκπλήρωση των συμβατικών του υποχρεώσεων ως άμεσο αποτέλεσμα της υπόψη υπερημερίας της Υπηρεσίας, ο Ανάδοχος υποχρεούται να ενημερώσει εγγράφως την Υπηρεσία σχετικά και θα δικαιούται σύμφωνα με το Άρθρο 20.1 της παρούσας:
  - i. Να υποβάλει πλήρως αιτιολογημένη αίτηση παράτασης των προθεσμιών, εφόσον παραβιαστεί ή υπάρχει κίνδυνος παραβίασης τμηματικής ή συνολικής προθεσμίας του έργου (κατά τα Άρθρα 8.2 και 8.4 της παρούσας) και
  - ii. Να υποβάλει πλήρως αιτιολογημένη αίτηση για την καταβολή σε αυτόν αποζημίωσης μόνο για τις θετικές του ζημιές.



**1.12 Κυριότητα και χρήση των εγγράφων του Αναδόχου από τον ΚΤΕ**

1. Ο Ανάδοχος διατηρεί τα δικαιώματα δημιουργού (copyright) και τα πνευματικά δικαιώματα των εγγράφων, σχεδίων, μελετών, λογισμικού, εφαρμογών λογισμικού κτλ., που αναφέρονται στην παρ. 1.10(7) ανωτέρω που συντάχθηκαν από αυτόν ή για λογαριασμό του με δική του δαπάνη. Με την υπογραφή της σύμβασης, ο Ανάδοχος θεωρείται ότι παραχωρεί στον ΚΤΕ και τους νομίμους εκπροσώπους του το δωρεάν ανέκκλητο δικαίωμα της χρήσης των υπόψη εγγράφων, σχεδίων, μελετών, λογισμικού, εφαρμογών λογισμικού κτλ., συμπεριλαμβανομένου και του δικαιώματος τροποποιήσεων, βελτιώσεων κτλ. αυτών, καθώς και του δικαιώματος χρήσης των υπόψη τροποποιημένων ή/και βελτιωμένων εκδόσεων για τις ανάγκες του έργου καθ' όλη τη διάρκεια της ωφέλιμης ή της πραγματικής ζωής του έργου.
2. Η κυριότητα των προγραμμάτων Η/Υ και λογισμικού εμπορίου που τυχόν θα χρησιμοποιηθούν από τον Ανάδοχο παραμένει σε αυτόν, όμως ο ΚΤΕ έχει το δικαίωμα να τα χρησιμοποιεί χωρίς καμία επιβάρυνση και χωρίς κανένα περιορισμό κατά τη διάρκεια και για τις ανάγκες της σύμβασης.
3. Εάν τα κατά τα ανωτέρω έγγραφα, σχέδια, μελέτες, εφαρμογές προγραμμάτων Η/Υ κτλ. ευρίσκονται στην κατοχή του Αναδόχου, θα παραδοθούν στον ΚΤΕ κατά την με οποιοδήποτε τρόπο λήξη ή λύση της σύμβασης. Σε περίπτωση αρχείων με στοιχεία σε ηλεκτρονική μορφή, ο Ανάδοχος υποχρεούται να συνοδεύσει την παράδοσή τους με έγγραφη τεκμηρίωσή τους και με οδηγίες για την ανάκτηση / διαχείρισή τους.

**1.13 Κυριότητα και χρήση των εγγράφων του ΚΤΕ από τον Ανάδοχο**

Ο ΚΤΕ διατηρεί τα δικαιώματα δημιουργού (copyright) και τα πνευματικά δικαιώματα των ΤΣΥ (ΓΤΣΥ και ΕΤΣΥ), των τεχνικών ή άλλων μελετών, των εγχειριδίων ποιότητας, των τυπικών σχεδίων κτλ. που συντάχθηκαν από αυτόν ή για λογαριασμό του. Ο Ανάδοχος θα έχει το δικαίωμα, με μέριμνα και δαπάνη του, να χρησιμοποιήσει και να παράγει αντίγραφα των υπόψη εγγράφων για τις ανάγκες της σύμβασης. Τα υπόψη έγγραφα δεν θα αντιγραφούν, κοινοποιηθούν ή χρησιμοποιηθούν, κατά οποιοδήποτε τρόπο, από τρίτα πρόσωπα πέραν του Αναδόχου και των υπεργολάβων του, παρά μόνο για τις ανάγκες του έργου και με την έγγραφη συγκατάθεση της Υπηρεσίας.

**1.14 Εμπιστευτικότητα**

1. Ο Ανάδοχος υποχρεούται να θέσει υπόψη της Υπηρεσίας όλα τα στοιχεία που θα του ζητηθούν εκάστοτε, ακόμα και τα θεωρούμενα ως εμπιστευτικά (κοστολογικά κ.ά.), που εύλογα θα επιτρέψουν στην Υπηρεσία να διαπιστώσει τη συμμόρφωση του Αναδόχου με τις συμβατικές του υποχρεώσεις.
2. Εκτός εάν ορίζεται διαφορετικά στην ΕΣΥ, ο Ανάδοχος αναλαμβάνει να τηρήσει εμπιστευτικά και να μην γνωστοποιήσει προς τρίτους (συμπεριλαμβανομένων των εκπροσώπων του ελληνικού και διεθνούς τύπου, γραπτού ή/και ηλεκτρονικού) οποιαδήποτε έγγραφα ή/και πληροφορίες, που θα περιέλθουν σε γνώση του κατά την εκτέλεση του έργου και την εκπλήρωση των υποχρεώσεών του, χωρίς προηγούμενη έγγραφη άδεια του ΚΤΕ.

**1.15 Συμμόρφωση με το θεσμικό πλαίσιο – τήρηση αστυνομικών διατάξεων**

1. Ο Ανάδοχος αναλαμβάνει τη συμβατική υποχρέωση να τηρεί το σύνολο των κανόνων του εσωτερικού δικαίου, την κοινοτική νομοθεσία, καθώς και τη διεθνή νομοθεσία, που έχει καταστεί εσωτερικό δίκαιο. Η κατά τα προηγούμενα συμβατική υποχρέωση του Αναδόχου αναφέρεται στους κανόνες δικαίου που διέπουν τις πράξεις ή παραλείψεις εκπλήρωσης των συμβατικών του υποχρεώσεων ή πράξεις ή παραλείψεις που έγιναν κατά την εκπλήρωση των υποχρεώσεών του αυτών και βρίσκονται σε συνάφεια με αυτές. Επιπροσθέτως, ο Ανάδοχος αναλαμβάνει τη συμβατική υποχρέωση να τηρεί τους κανόνες δικαίου της εσωτερικής νομοθεσίας άλλων κρατών, εφόσον οι τελευταίοι διέπουν πράξεις ή παραλείψεις εκπλήρωσης των συμβατικών του υποχρεώσεων ή πράξεις ή παραλείψεις που έγιναν κατά την εκπλήρωση των υποχρεώσεών του αυτών και βρίσκονται σε συνάφεια με αυτές.
2. Οι ανωτέρω υποχρεώσεις του Αναδόχου επεκτείνονται και στην τήρηση του δικαίου της διεθνούς ευθύνης για τις περιπτώσεις που τυχόν έχουν εφαρμογή και της οποίας ο μηχανισμός κινείται αυτόματα και απειλούνται κυρώσεις τόσο κατά του υπαίτιου Αναδόχου όσο και κατά του κράτους της υπηκοότητάς του ή της έδρας του.
3. Επίσης ο Ανάδοχος αναλαμβάνει την υποχρέωση να ανακοινώνει αμέσως στην Υπηρεσία το περιεχόμενο όλων των δικογράφων ή άλλων δημοσίων ή ιδιωτικών εγγράφων, που του κοινοποιούνται και αναφέρονται στην εκπλήρωση των συμβατικών του υποχρεώσεων. Η υποχρέωσή του αυτή καλύπτει και έγγραφα που εκδόθηκαν από αρχές της αλλοδαπής.
4. Ο Ανάδοχος, ως υπεύθυνος για την τήρηση των Νόμων, των Αστυνομικών και λοιπών διατάξεων, υποχρεούται ειδικότερα να ανακοινώνει χωρίς αμέλεια στη Διευθύνουσα Υπηρεσία τις σχετικές διαταγές και εντολές των διαφόρων Αρχών σχετικά με υποδεικνυόμενα μέτρα ελέγχου και ασφαλείας κτλ., που απευθύνονται ή κοινοποιούνται σε αυτόν κατά τη διάρκεια της ισχύος της σύμβασης.

**1.16 Ευθύνη μελών κοινοπραξίας**

Η ευθύνη μελών Κοινοπραξίας διέπεται από τα οριζόμενα στο Άρθρο 140 του Ν 4412/16.

**1.17 Χρηματοδότηση έργου**

Το έργο χρηματοδοτείται από το [ΠΡΟΓΡΑΜΜΑ «ΑΝΤΩΝΗΣ ΤΡΙΤΣΗΣ» {Με επενδυτικό δάνειο που χορηγείται από το Ταμείο Παρακαταθηκών και Δανείων, απόφαση Δ.Σ. 3668/13-12-2018} και υπόκειται στις κρατήσεις που

προβλέπονται για τα έργα αυτά, περιλαμβανομένης και της κράτησης 0,06% υπέρ των λειτουργικών αναγκών της Ενιαίας Ανεξάρτητης Αρχής Δημοσίων Συμβάσεων, σύμφωνα με το άρθρο 4 παρ 3 ν. 4013/2011, ως ισχύει σήμερα.

## 2. Ο ΕΡΓΟΔΟΤΗΣ (ΚΤΕ)

### 2.1 Απαλλοτριώσεις

«Δεν απαιτούνται»

### 2.2 Άδειες και Εγκρίσεις

Πριν αρχίσουν οι εκσκαφές, ο Ανάδοχος οφείλει να ζητήσει από την αρμόδια Υπηρεσία άδεια τομής του οδοστρώματος.

Σύμφωνα με τις διατάξεις του άρθρου 31 παρ. 2 του Νόμου 1416/1984 για τεχνικά έργα που ενσωματώνονται στην κατασκευή και λειτουργία της όλης εγκατάστασης (ύδρευσης, αποχέτευσης, βιολογικού καθαρισμού), όπως π.χ. αντλιοστάσια, δεξαμενές κλπ. δεν απαιτείται η έκδοση άδειας οικοδομής.

Όμως για εγκαταστάσεις που δεν ενσωματώνονται αλλά συνοδεύουν και συμπληρώνουν το έργο με άλλες χρήσεις (π.χ. γραφεία ή ενδιαιτήματα προσωπικού) απαιτείται η έκδοση οικοδομικής άδειας σύμφωνα με τις κείμενες διατάξεις

### 2.3 Προσωπικό του ΚΤΕ

Ο ΚΤΕ θα είναι υπεύθυνος να διασφαλίσει ότι το προσωπικό του, οι συνεργάτες του, οι τυχόν σύμβουλοί του και οι τυχόν λοιποί εργολήπτες που εργάζονται για λογαριασμό του στο εργοτάξιο:

1. Συνεργάζονται με τον Ανάδοχο στα πλαίσια της εκπλήρωσης των υποχρεώσεων του σύμφωνα με το Άρθρο 4.6 της παρούσας
2. Συμπεριφέρονται κατά τρόπο που προσήκει με τα όσα απαιτούνται από τον Ανάδοχο στα πλαίσια των Άρθρων 4.8 και 4.18.

### 2.4 Εκπλήρωση οικονομικών υποχρεώσεων του ΚΤΕ

Ισχύουν τα οριζόμενα στην παράγραφο 1 του Άρθρου 152, στην παράγραφο 1 του Άρθρου 150 και στο Άρθρο 137 του Ν 4412/16.

### 2.5 Αξιώσεις του ΚΤΕ

1. Εάν ο ΚΤΕ θεωρεί ότι δικαιούται οποιαδήποτε αποζημίωση σύμφωνα με τα οριζόμενα στα συμβατικά τεύχη και στα πλαίσια της σύμβασης, η Υπηρεσία θα ειδοποιήσει τον Ανάδοχο σχετικά, εγγράφως και τεκμηριωμένα. Το παρόν άρθρο δεν αφορά κατ' αρχήν περιπτώσεις εκπλήρωσης υποχρεώσεων του Αναδόχου, όπως, π.χ., εκείνων των Άρθρων 4.20, 4.21 κτλ. της παρούσας ή/και άλλων που απορρέουν από τη σύμβαση, οι οποίες αυτονόητα θα τακτοποιούνται αυτόματα από τον Ανάδοχο χωρίς ανάγκη όχλησης εκ μέρους της Υπηρεσίας, όπως επίσης δεν αφορά σε περιπτώσεις επιβολής προστίμων ή/και ποινικών ρητρών στον Ανάδοχο.
2. Η ειδοποίηση θα κατατίθεται το συντομότερο δυνατό από το χρόνο κατά τον οποίο υπέπεσε στην αντίληψη του ΚΤΕ το γεγονός ή οι περιστάσεις που στοιχειοθετούν την αξίωσή του και μέσα στις εκάστοτε προθεσμίες που τυχόν ορίζονται στην παρούσα και στις ισχύουσες διατάξεις του Άρθρου 1.5 της παρούσας. Στην ειδοποίηση θα καθορίζεται και η προθεσμία μέσα στην οποία πρέπει να καταβληθούν τα οφειλόμενα.
3. Σε περίπτωση μη εμπρόθεσμης καταβολής των οφειλομένων από τον Ανάδοχο, οι σχετικές δαπάνες θα επιβαρύνονται με το νόμιμο τόκο υπερημερίας. Σε περίπτωση που παρέλθει τρίμηνο χωρίς η καταβολή να έχει συντελεσθεί, ο ΚΤΕ έχει το δικαίωμα:
  - να συμψηφίσει το σχετικό ποσό (με τους τόκους υπερημερίας) με επόμενη καταβολή προς τον Ανάδοχο, αν υπάρχει, είτε
  - να εκπέσει το σχετικό ποσό (με τους τόκους υπερημερίας) από τις οποιασδήποτε φύσης εγγυήσεις του Αναδόχου που έχει στα χέρια του, είτε
  - να αναζητήσει το οφειλόμενο ποσό (με τους τόκους υπερημερίας) με τις νόμιμες διαδικασίες είσπραξης οφειλής προς το Δημόσιο.

Οι τόκοι υπερημερίας θα υπολογίζονται από την ημερομηνία κοινοποίησης προς τον Ανάδοχο των οφειλομένων ποσών.

### 3. Ο ΕΠΙΒΛΕΠΩΝ

#### 3.1 Καθήκοντα και δικαιοδοσία του Επιβλέποντα

1. Η Υπηρεσία διοικεί, παρακολουθεί και επιβλέπει το έργο και εκπροσωπείται από το προσωπικό επίβλεψης του έργου, το οποίο διευθύνει ο Προϊστάμενος της Διευθύνουσας Υπηρεσίας. Ο Ανάδοχος υπόκειται στον έλεγχο της Υπηρεσίας και οφείλει να επιτρέπει ελεύθερα την είσοδο στους επιβλέποντες και σε όλους τους εντεταλμένους για την επίβλεψη του έργου υπαλλήλους της Υπηρεσίας, όπως επίσης και στους συμβούλους, που τυχόν θα χρησιμοποιήσει η Υπηρεσία για να τη συνδράμει και για όποιον άλλο η Υπηρεσία αποφασίσει να δώσει σχετική έγκριση.
2. Το γεγονός ότι η Υπηρεσία επιβλέπει το έργο δεν απαλλάσσει τον Ανάδοχο από οποιαδήποτε ευθύνη που προκύπτει από τις συμβατικές του υποχρεώσεις και τους ισχύοντες νόμους (βλ. και Άρθρο 17.2 της παρούσας).
3. Κατά τα λοιπά ισχύουν τα οριζόμενα στις παραγράφους 1,2, 3, 8, 9 του Άρθρου 136 του Ν 4412/16.

#### 3.2 Μεταβίβαση αρμοδιοτήτων εκ μέρους του Επιβλέποντα

Ισχύουν τα οριζόμενα στις παρ. 3.1(1) και 3.1(3) ανωτέρω.

#### 3.3 Οδηγίες του Επιβλέποντα

Ο Ανάδοχος έχει την υποχρέωση να συμμορφώνεται προς τις προφορικές ή έγγραφες εντολές της Υπηρεσίας που δίνονται για την κανονική και έντεχνη εκτέλεση του έργου. Κατά τα λοιπά ισχύουν τα οριζόμενα στις παραγράφους 3, 4 του Άρθρου 138 του Ν4412/16.

#### 3.4 Αντικατάσταση Επιβλέποντα

Ο ΚΤΕ διατηρεί το δικαίωμα της αντικατάστασης του προσωπικού της Διευθύνουσας Υπηρεσίας ή της Προϊσταμένης Αρχής οποτεδήποτε και για οποιοδήποτε αίτια, χωρίς εκ του λόγου τούτου να θεωρείται ότι προσβάλλεται έννομο συμφέρον του Αναδόχου ή να στοιχειοθετείται δικαίωμα στον Ανάδοχο να αξιώσει αποζημίωση ή παράταση προθεσμιών.

### 4. Ο ΑΝΑΔΟΧΟΣ

#### 4.1 Υποχρεώσεις του Αναδόχου

##### 4.1.1 Επαλήθευση στοιχείων που χορηγούνται

1. Ο Ανάδοχος υποχρεούται, μετά την υπογραφή της σύμβασης, αλλά και όλοι οι διαγωνιζόμενοι κατά τη φάση του διαγωνισμού εφόσον το κρίνουν αναγκαίο, να επαληθεύσει όλα τα στη διάθεσή τους στοιχεία από την Υπηρεσία και να εκτελέσει και τυχόν συμπληρωματικές έρευνες και μελέτες εφαρμογής, προκειμένου να οριστικοποιηθούν τα κατασκευαστικά σχέδια των έργων.
2. Η επαλήθευση των διατιθεμένων στοιχείων με επί τόπου μετρήσεις υπάγεται στην κατηγορία των ειδικών υποχρεώσεων του Αναδόχου, για τις οποίες δεν προβλέπεται καταβολή αμοιβής στον Ανάδοχο. Σχετικά με την αποτύπωση της μορφής του φυσικού εδάφους ισχύουν τα αναφερόμενα στα Άρθρο 4.7 της παρούσας.

##### 4.1.2 Κατασκευή του έργου

1. Ο Ανάδοχος υποχρεούται να κατασκευάσει το έργο σύμφωνα με τα οριζόμενα στην παράγραφο 1,2,5,6,7,8,13 του Άρθρου 138 και στο Άρθρο 156 του Ν 4412/16.
2. Ο Ανάδοχος πρέπει να εκτελέσει τα διάφορα έργα σύμφωνα με τους κανόνες της τέχνης και σύμφωνα με τις διατάξεις της παρούσας και τα σχέδια της εγκεκριμένης μελέτης ή/και της μελέτης εφαρμογής, που θα υποβάλει στην Υπηρεσία. Ο Ανάδοχος διατηρεί την πλήρη ευθύνη για την καλή εκτέλεση των εργασιών (βλ. και Άρθρο 17.2 της παρούσας).

##### 4.1.3 Διευκολύνσεις προς την Υπηρεσία

Ο ανάδοχος υποχρεούται με δαπάνες του να διαθέτει στην υπηρεσία επίβλεψης κατά την επίσκεψή τους στο έργο, οποιαδήποτε εργάσιμη ημέρα και ώρα από την εγκατάσταση έως την προσωρινή παραλαβή, επιβατικό αυτοκίνητο για επίσκεψη των έργων.

#### 4.2 Εγγύηση καλής εκτέλεσης

1. Ο Ανάδοχος υποχρεούται για παροχή εγγύησης καλής εκτέλεσης των κατασκευών του έργου σύμφωνα με τις διατάξεις του Άρθρου 72, της παρ.1 του Άρθρου 140 και της παρ.10 του Άρθρου 160 του Ν 4412/16. Το κείμενο της εγγυητικής επιστολής καλής εκτέλεσης θα πρέπει να είναι σύμφωνο με το σχετικό υπόδειγμα της Υπηρεσίας, εφόσον υπάρχει.

2. Ο Ανάδοχος υποχρεούται να προσκομίσει πρόσθετη εγγύηση καλής εκτέλεσης σύμφωνα με το Άρθρο 72 του Ν.4412/16.

#### 4.3 Υπεργολάβοι

1. Ισχύουν τα οριζόμενα στην παρ. 1 του Άρθρου 165 και στις παρ. 1,2 του Άρθρου 164 του Ν 4412/16.
2. Σε περίπτωση χρησιμοποίησης υπεργολάβων για την εκτέλεση ειδικής φύσης εργασιών, ο Ανάδοχος παραμένει μόνος και αποκλειστικός υπεύθυνος για τις υπόψη εργασίες, τις συνυφασμένες συνέπειες και ευθύνες, έστω και αν οι υπεργολάβοι αυτοί έχουν τύχει της έγκρισης της Υπηρεσίας.
3. Η Υπηρεσία διατηρεί το δικαίωμα να ζητήσει κάθε στοιχείο (συμβατικό, οικονομικό, προόδου, ολοκλήρωσης κτλ.) που σχετίζεται με την εκπλήρωση των υποχρεώσεων των υπεργολάβων, ως εάν αυτά αφορούσαν την εκπλήρωση συμβατικών υποχρεώσεων του Αναδόχου κατά τη σύμβαση.

#### 4.4 Εκχώρηση δικαιωμάτων Υπεργολαβίας

Ισχύουν τα οριζόμενα του Άρθρου 164 του Ν 4412/16.

#### 4.5 Συνεργασία με τον Κύριο του Έργου, το προσωπικό της Επίβλεψης και με τρίτους

1. Γενικά ισχύουν τα οριζόμενα στις παραγράφους 13,14 του Άρθρου 138 του Ν 4412/16.
2. Ο Ανάδοχος υποχρεούται να διευκολύνει την εκτέλεση εργασιών από την Υπηρεσία ή από άλλους εργολήπτες που χρησιμοποιούνται από τον Κύριο του Έργου σε εργασίες παράπλευρων χώρων, που δεν περιλαμβάνονται στη σύμβαση του, ενώ πρέπει να συνεργαστεί, κατά το δυνατόν, με τους τυχόν προηγούμενους ή επόμενους αναδόχους των έργων για την τάχιστα αποτύπωση και παραλαβή της παρούσας κατάστασης των έργων ως έχουν.
3. Ενδεικτικά, αναφέρονται ως μέτρα διευκόλυνσης, η εξασφάλιση διελεύσεων (οχημάτων / μηχανημάτων / προσωπικού / υλικών) άλλων εργοληπτών, η ρύθμιση της σειράς των εργασιών του ώστε να συντονίζονται με τις εργασίες από την παρουσία άλλων εργοληπτών στους χώρους εκτέλεσης των εργασιών ή/και από την εγκατάσταση εξοπλισμού του ΚτΕ ή άλλων. Κατά τον ίδιο τρόπο θα πρέπει να συμπεριφέρεται και με τα συνεργεία ή τους εργολήπτες των Εταιρειών και Οργανισμών Κοινής Ωφέλειας, που τυχόν θα εργάζονται στα εργοτάξια ή τις παρυφές του έργου.

#### 4.6 Τοπογραφικά στοιχεία και έλεγχοι – χαράξεις – τοπογραφικά διαγράμματα

Ο ανάδοχος υποχρεούται να προσκομίσει στην Υπηρεσία (όταν του ζητηθεί) ο ελάχιστος απαιτούμενος τοπογραφικός εξοπλισμός.

#### 4.7 Μέτρα Ασφαλείας – Πρόληψη ατυχημάτων – Έλεγχος επιβλαβών αερίων

1. Ο Ανάδοχος οφείλει να παίρνει τα επιβαλλόμενα για κάθε περίπτωση μέτρα ασφαλείας, για την πρόληψη οποιουδήποτε ατυχήματος και οποιασδήποτε ζημιάς κατά τη διάρκεια εκτέλεσης των έργων, είναι δε μόνος υπεύθυνος γι' αυτά και έχει αποκλειστικά αυτός όλες τις αστικές και ποινικές ευθύνες για κάθε τι που θα τύχει, είτε από δική του υπαιτιότητα (από πράξεις ή/και παραλείψεις του), είτε από τα εργαλεία και μηχανήματα που απασχολούνται στο έργο του. Οι σχετικές ευθύνες του Αναδόχου ορίζονται περαιτέρω στο Άρθρο 17 της παρούσας.
2. Σε περιπτώσεις που απαιτείται αντιστήριξη ή προστασία γειτονικής κατασκευής, κατόπιν εντολής της Υπηρεσίας, ο Ανάδοχος υποχρεούται να προβεί στις απαραίτητες κατασκευές καθώς και στη λήψη κάθε άλλου μέτρου, για την αποφυγή πρόκλησης ζημιών σε τρίτους ή και στο έργο, και αποζημιώνεται για αυτά με βάση τις τιμές του συμβατικού Τιμολογίου ή με βάση τις τιμές μονάδος νέων εργασιών για τις μη προβλεπόμενες από το συμβατικό Τιμολόγιο εργασίες.
3. Για την προστασία και αντιμετώπιση πυρκαγιών στις εγκαταστάσεις των εργοταξιακών χώρων και στους χώρους εκτέλεσης των εργασιών, καθώς και σε κάθε μηχανήμα του εξοπλισμού του, ο Ανάδοχος υποχρεούται να φροντίζει :
  - i. Για την εγκατάσταση κατάλληλου εξοπλισμού πυρόσβεσης.
  - ii. Για τον περιοδικό καθαρισμό των χώρων από επικίνδυνα για ανάφλεξη υλικά και την κατάλληλη διάθεσή τους.
  - iii. Να μην πραγματοποιεί εργασίες συγκολλήσεων ή εργασίες ανοικτής φλόγας κοντά σε χώρους αποθήκευσης καυσίμων ή άλλων εύφλεκτων υλών, του εργοταξίου και των γειτονικών ιδιοκτησιών που ανήκουν σε τρίτους.
  - iv. Για την ασφαλή αποθήκευση των εκρηκτικών υλών, που θα γίνεται κατόπιν και σύμφωνα με σχετική άδεια της αρμόδιας Αρχής και βάσει των κείμενων διατάξεων διαχείρισής τους.
4. Επίσης ο Ανάδοχος πρέπει να παίρνει όλα τα ενδεδειγμένα μέτρα για την αποφυγή ζημιών και ατυχημάτων από τη χρήση εκρηκτικών υλών, όπως π.χ. ελεγχόμενες εκρήξεις, συστήματα συναγερμού για την απομάκρυνση ατόμων από τους χώρους των εκρήξεων, λήψη προστατευτικών μέτρων για υπερκείμενες, υποκείμενες ή παρακείμενες κατασκευές και ιδιοκτησίες κτλ., εφόσον βεβαίως του επιτραπεί από την Υπηρεσία να χρησιμοποιήσει εκρηκτικές ύλες στις εκσκαφές. Τέλος, ο Ανάδοχος υποχρεούται να ακολουθεί όλες τις υποδείξεις των εντεταλμένων οργάνων του Κράτους (Επιθεώρηση Εργασίας, Επιθεώρηση Μεταλλείων κτλ.).

5. Ρητά καθορίζεται ότι, ανεξάρτητα από τα ανωτέρω, ο Ανάδοχος παραμένει μόνος και αποκλειστικά υπεύθυνος για την ασφάλεια των εργαζομένων ή των με άλλο τρόπο εμπλεκομένων στα έργα και είναι δική του ευθύνη η λήψη των ενδεδειγμένων και ορθών μέτρων ασφαλείας και η τήρηση των σχετικών κανονισμών. Για θέματα πρόληψης ατυχημάτων ισχύουν όσα ορίζονται από την Ελληνική νομοθεσία, όπως εκάστοτε ισχύει, κατά το χρόνο εφαρμογής των σχετικών διατάξεων.
6. Όλες οι δαπάνες, που συνεπάγονται τα ανωτέρω, βαρύνουν τον Ανάδοχο και θεωρούνται ανηγμένες στις τιμές της προσφοράς του.

#### 4.8 Διασφάλιση ποιότητας

##### 4.8.1 Ποιότητα και προέλευση υλικών και ετοιμών ή ημικατεργασμένων προϊόντων

1. Ο Ανάδοχος πρέπει να χρησιμοποιήσει υποχρεωτικά τα υλικά και τα έτοιμα ή ημικατεργασμένα προϊόντα που προδιαγράφονται για την κατασκευή του έργου, συνοδευόμενα, όπου απαιτείται στα συμβατικά τεύχη, από κατάλληλα πιστοποιητικά ποιοτικής συμμόρφωσης. Απαγορεύεται η χρησιμοποίηση υλικών απροσδιόριστης ποιότητας ή άγνωστης προέλευσης ή η ενσωμάτωση στο έργο υλικών που δεν έχουν προηγουμένως τύχει της έγκρισης της Υπηρεσίας.
7. Όλα τα προσκομιζόμενα από τον Ανάδοχο είδη και υλικά για ενσωμάτωση στα έργα θα είναι καινούργια, χωρίς ελαττώματα και θα πληρούν τους αντίστοιχους συμβατικούς όρους, που καθορίζουν τον τύπο, κατηγορία και λοιπά χαρακτηριστικά των ειδών και υλικών που θα χρησιμοποιηθούν.
8. Ειδικότερα ως προς τον έλεγχο προσκομιζόμενων ειδών και υλικών και την παραλαβή υλικών με ζύγιση ισχύουν τα παρακάτω:
  - i. Όλα τα είδη και υλικά για την κατασκευή του έργου ή την ενσωμάτωσή τους σε αυτό θα πληρούν τις απαιτήσεις των αντίστοιχων προδιαγραφών όπως ορίζεται στα συμβατικά τεύχη.
  - ii. Για τη λήψη των σχετικών εγκρίσεων υλικών από την Υπηρεσία ουσιαστικά δικαιολογητικά θεωρούνται οι τεχνικές εγκρίσεις και πιστοποιήσεις και τα σήματα ποιότητας που έχουν εκδοθεί στις χώρες παραγωγής των, αλλά και σε άλλες χώρες της ΕΕ και του ΕΟΧ, της Ελβετίας, των ΗΠΑ και του Καναδά.
  - iii. Σχετικά με την παραλαβή και τον έλεγχο της ποιότητας των υλικών που χρησιμοποιούνται στην κατασκευή του έργου ή προορίζονται για ενσωμάτωση σε αυτό, καθώς και για τον χαρακτηρισμό των εδαφών, ισχύουν τα προβλεπόμενα στο Άρθρο 136 και 137 του Ν 4412/16.
  - iv. Σχετικά με την αποδοχή των υλικών και ειδών που πρόκειται να χρησιμοποιηθούν στην κατασκευή του έργου, θα εφαρμόζονται οι σχετικές διατάξεις του ΠΔ 334/94 «Προϊόντα Δοκιμών Κατασκευών».
  - v. Η παραλαβή υλικών που γίνεται με ζύγιση, για όσες εργασίες του έργου κατατάσσονται σε αυτήν την κατηγορία, θα γίνεται σύμφωνα με τα συμβατικά τεύχη.

##### 4.8.1.1 Υποβολή τεχνικών στοιχείων και δειγμάτων υλικών

1. Ενδεικτικά και όχι περιοριστικά, ο Ανάδοχος υποχρεούται να προσκομίσει στοιχεία τεκμηρίωσης της συμμόρφωσής τους με τις απαιτήσεις της σύμβασης και δείγματα για τα ακόλουθα υλικά, είδη, όργανα και συσκευές:
  - i. Δομικά υλικά εμπορίου (τσιμέντο, σίδηρο, πρόσμικτα, πλίνθους, κεραμίδια, τσιμεντόλιθους, θερμομονωτικά υλικά, πλάκες, πλακίδια, μάρμαρα, φυσικούς λίθους, χρώματα, ρητίνες, πλαστικά είδη, ελαστικά είδη, στεγανωτικά υλικά, κουφώματα (διατομές), σωλήνες, σχάρες, φρεάτια, γαιουφάσματα, καλώδια, ρευματολήπτες, διακόπτες, κτλ)
 

Υλικά και εξοπλισμό σήμανσης και ασφάλισης (προσωρινής και οριστικής)

Ηλεκτρολογικές κατασκευές και εξαρτήματα κάθε φύσης (υποσταθμοί, Η/Ζ, Μ/Σ, πίνακες, υποπίνακες, μπαροκιβώτια, ασφαλειοδιακόπτες, κτλ)

Σιδηροίστους, βραχίονες φωτιστικών σωμάτων (απλοί, διπλοί και με διάφορα μήκη, ανάλογα με τη μελέτη του έργου), φωτιστικά σώματα, ακροκιβώτια ιστών για διπλό και για μονό βραχίονα

Κιβώτια ηλεκτρικής διανομής (ΠΙΛΛΑΡ) και ένα από τα στεγανά κιβώτια που περιλαμβάνονται στις στεγανές διανομές των ΠΙΛΛΑΡ (μπαροκιβώτιο, διακόπτες, τηλεχειριζόμενος διακόπτης, μετασχηματιστής με τους ηλεκτρονόμους)

Προγραμματιστές αυτοματισμών κάθε φύσης (άρδευσης, θέρμανσης, κλιματισμού, φωτισμού, κτλ)

Κρουνοί / βάννες / διακόπτες / δικλίδες ανά ένα για κάθε διαφορετική διάμετρο και πίεση λειτουργίας

Φίλτρα νερού, ανά ένα για κάθε διαφορετική διάμετρο. Στη φάση αυτή θα καθορισθεί και η διάμετρος των βροχίδων του ανοξείδωτου καλαθιού - φίλτρου.

Βαλβίδες μείωσης πίεσης νερού, ανά μία για κάθε διαφορετική διάμετρο

Ηλεκτροβάννες, ανά μία για κάθε διαφορετική διάμετρο

Βαλβίδες εισαγωγής και εξαγωγής αέρα, ανά μία για κάθε διαφορετική διάμετρο

Ανεμιστήρες, κλιματιστικές συσκευές, πύργους ψύξης, λέβητες, λοιπά μηχανήματα θέρμανσης, ψύξης, κλιματισμού

Όργανα και συσκευές μέτρησης (π.χ. τοπογραφικά όργανα, εργαστηριακές συσκευές, όργανα αυτοματισμών, κτλ) Λογισμικό που πρόκειται να χρησιμοποιηθεί για το χρονικό προγραμματισμό, την επεξεργασία επιμετρικών στοιχείων, τη σύνταξη λογαριασμών, την εκπόνηση μελετών και την παραγωγή σχεδίων.

#### 4.8.1.2 Ειδικές υποχρεώσεις για παραγγελίες μηχανημάτων, υλικών, συσκευών, ετοιμών προϊόντων

9. *Ορίζεται αν υπάρχουν μηχανήματα, υλικά, συσκευές κτλ, που παραγγέλλονται έτοιμα από το εμπόριο (δηλ. δεν κατασκευάζονται ειδικά με συγκεκριμένες προδιαγραφές για το έργο), των οποίων οι ιδιότητες και τα χαρακτηριστικά ενδεχόμενα δεν καθορίζονται επακριβώς στα συμβατικά τεύχη και που ο Ανάδοχος υποχρεούται, πριν από την παραγγελία, με μέριμνα και δαπάνη του, να υποβάλλει για έγκριση στην Υπηρεσία δείγματα για προέγκριση. Σε περίπτωση αμφιβολίας ή αν δεν υπάρχουν τέτοια μηχανήματα, υλικά, συσκευές κτλ, που οι ιδιότητες και τα χαρακτηριστικά δεν καθορίζονται επακριβώς στα συμβατικά τεύχη, αναγράφεται «Κε-νό».*
10. *Εφόσον υπάρχουν τέτοια μηχανήματα, υλικά, συσκευές κτλ, που οι ιδιότητες και τα χαρακτηριστικά δεν καθορίζονται επακριβώς στα συμβατικά τεύχη, πρέπει να οριστούν οι προθεσμίες υποβολής – έγκρισης – τυχόν επανυποβολής. Συνιστάται η εξής διατύπωση: «Οι παραπάνω υποβολές στοιχείων στην Υπηρεσία για έγκριση, πρέπει να γίνονται εξήντα (60) ημερολογιακές ημέρες τουλάχιστον πριν από την παραγγελία, κατά τρόπον ώστε η Υπηρεσία, αφού εκτελέσει τις οποιεσδήποτε κατ' αυτήν αναγκαίες δοκιμές και διερευνήσει κατάλληλα το θέμα, να έχει στη διάθεσή της τριάντα (30) ημερολογιακές ημέρες για να διατυπώσει διαφωνία, αποδοχή, ή οποιαδήποτε παρατήρηση και να απομένουν επίσης (30) ημερολογιακές ημέρες στον Ανάδοχο για να αναπροσαρμόσει, σύμφωνα με τις απόψεις της Υπηρεσίας την παραγγελία του.» Οι προτεινόμενοι χρόνοι μπορούν να μειωθούν ή αυξηθούν ανάλογα με τις ανάγκες και το χρονοδιάγραμμα του έργου.*

#### 4.8.1.3 Φύλαξη υλικών

1. Ο Ανάδοχος υποχρεούται να διαχωρίζει και φυλάσσει, με μέριμνα και δαπάνη του, σε ιδιαίτερους φυλασσόμενους χώρους όσα υλικά έχουν υποστεί ποιοτικό έλεγχο. Ομοίως, σε ιδιαίτερους χώρους θα φυλάσσονται τα κατά τα ανωτέρω δείγματα υλικών, συσκευών, μηχανημάτων, κτλ.
2. Οι χώροι αποθήκευσης υλικών που έχουν υποστεί ποιοτικό έλεγχο και δειγμάτων θα υπάρχουν στο εργοτάξιο ή σε κατάλληλο εργοταξιακό χώρο του Αναδόχου, όπως θα συμφωνηθεί μεταξύ του Αναδόχου και της Υπηρεσίας, για την καλύτερη δυνατή αποδοτικότητα και την αξιοπιστία της ποιότητας του έργου.

#### 4.8.2 Αρχείο έργου

Ο Ανάδοχος θα οργανώσει ένα λειτουργικό και αποτελεσματικό αρχείο στοιχείων και βιβλιοθήκη στην οποία θα καταχωρούνται η αλληλογραφία, τα πρωτόκολλα, τα συμφωνητικά, τα σχέδια κτλ., και θα ελέγχεται η διανομή τους. Οι λεπτομέρειες οργάνωσης και τήρησης του αρχείου αυτού θα καθορίζονται στο Πρόγραμμα Ποιότητας του Έργου, η εφαρμογή του οποίου θα επιτηρείται από τον Υπεύθυνο Ποιότητας του έργου.

#### 4.8.3 Πρόγραμμα ποιότητας έργου

1. Ο Ανάδοχος υποχρεούται να προσκομίσει στην Υπηρεσία πρόγραμμα ποιότητας έργου, σύμφωνα με τα οριζόμενα στο Άρθρο 158 του Ν 4412/16 .

#### 4.8.4 Υπεύθυνος ποιότητας έργου

2. Ο Ανάδοχος υποχρεούται, καθ' όλη τη διάρκεια του έργου, να καλύπτει με ένα εξειδικευμένο στέλεχος τη θέση του Υπεύθυνου Ποιότητας έργου. Ο Ανάδοχος υποχρεούται να καθορίσει, στο οργανόγραμμα, τα άτομα εκείνα που έχουν αρμοδιότητες σε θέματα διασφάλισης ποιότητας και να προσδιορίσει γραπτά αυτές τις αρμοδιότητες στο ΠΠΕ που θα υποβάλει. Ο Υπεύθυνος Ποιότητας θα έχει πλήρη εξουσία, ώστε να διασφαλίζεται ότι η πολιτική ποιότητας είναι γνωστή σε όλο το προσωπικό και εφαρμόζεται, ότι το ΠΠΕ, που εγκρίθηκε, εφαρμόζεται, καθώς επίσης και να αναφέρει στον προϊστάμενο του εργοταξιακού γραφείου, σχετικά με την αποτελεσματικότητα του προγράμματος, ώστε να λαμβάνονται μέτρα βελτίωσης του.
3. Επίσης ο Υπεύθυνος Ποιότητας οφείλει να προμηθευτεί αρμόδια τις σχετικές με το αντικείμενό του διαδικασίες του συστήματος διασφάλισης ποιότητας της Υπηρεσίας, εφόσον διατίθεται τέτοιο, για να τις λάβει υπόψη του κατά την εκτέλεση των εργασιών κατασκευής, αλλά και κατά τη σύνταξη του προγράμματος ποιότητας του έργου και των υποστηρικτικών εγγράφων.

#### 4.8.5 Εργαστήρια εργοταξίου

1. Για τη διασφάλιση της ποιότητας και τον ποιοτικό έλεγχο των έργων, ανεξάρτητα από τον εργαστηριακό εξοπλισμό και το τυχόν εργαστηριακό προσωπικό του ΚτΕ και ανεξάρτητα εάν μέρος του Ποιοτικού Ελέγχου έχει ανατεθεί από τον ΚτΕ σε εξωτερικό συνεργάτη, είναι πιθανή η ανάγκη εγκατάστασης εργοταξιακών εργαστηρίων εκ μέρους του Αναδόχου, στα οποία πρέπει να εκτελούνται δοκιμές για την παρακολούθηση και τον έλεγχο της ποιότητας κατασκευής των έργων, σύμφωνα με τις τεχνικές προδιαγραφές και τα λοιπά συμβατικά τεύχη.
2. Η ανάγκη εγκατάστασης εργοταξιακών εργαστηρίων εκ μέρους του Αναδόχου, ο ελάχιστος απαιτούμενος εργαστηριακός εξοπλισμός, το ελάχιστο απαιτούμενο σχετικό προσωπικό κτλ., επιβαρύνουν αποκλειστικά τον Ανάδοχο.

## 4.9 Στοιχεία πεδίου του έργου

### 4.9.1 Μελέτη και γνώση των συνθηκών κατασκευής

1. Η συμμετοχή στη δημοπρασία με την υποβολή προσφοράς αποτελεί αμάχητο τεκμήριο ότι οι διαγωνιζόμενοι έχουν επισκεφθεί και πλήρως ελέγξει τη φύση και την τοποθεσία του έργου, και έχουν πλήρη γνώση των γενικών και τοπικών συνθηκών κατασκευής τούτου, κυρίως σε ότι αφορά τις κάθε φύσης πηγές λήψης υλικών, θέσεις προσωρινής ή οριστικής απόθεσης υλικών, δυνατότητα εξασφάλισης εργατοτεχνικού γενικά προσωπικού, νερού, ηλεκτρικού ρεύματος, φυσικού αερίου και οδών προσπέλασης, τις μετεωρολογικές συνθήκες που συνήθως επικρατούν, τα υδρολογικά στοιχεία, τις διάφορες διακυμάνσεις της στάθμης του νερού των ποταμών, χειμάρρων, παλίρροιας ή παρόμοιες φυσικές συνθήκες στον τόπο των έργων, τη διαμόρφωση και κατάσταση του εδάφους, το είδος, την ποιότητα και ποσότητα των ευρισκομένων στην περιοχή κατάλληλων εκμεταλλεύσιμων υλικών, το είδος και τα μέσα (μηχανήματα, υλικά και υπηρεσίες στην Ελλάδα και στο εξωτερικό) που θα απαιτηθούν πριν από την έναρξη και κατά την εκτέλεση των εργασιών, τις δυσχέρειες που είναι δυνατό να προκύψουν από τυχόν εργασίες που θα εκτελούνται ταυτόχρονα στην περιοχή του έργου από τον ΚΤΕ ή από άλλους εργολήπτες, τις εκτελεσθείσες απαλλοτριώσεις και εκείνες που παραμένουν ακόμη ανεκτέλεστες και οποιαδήποτε άλλα θέματα που μπορούν με οποιοδήποτε τρόπο να επηρεάσουν τις εργασίες, την πρόοδο ή το κόστος αυτών σε συνδυασμό με τους όρους της σύμβασης.
2. Επίσης ο διαγωνιζόμενος αποδέχεται ότι έχει μελετήσει, με σκοπό τη συμμόρφωσή του, το ισχύον θεσμικό πλαίσιο, τα εγκεκριμένα διαγράμματα και σχέδια της μελέτης, τους περιβαλλοντικούς όρους για την υπόψη περιοχή και τις συνθήκες του έργου, τα τυχόν διατιθέμενα στοιχεία και πληροφορίες από τις Τοπικές Αρχές, Δημόσιες Επιχειρήσεις και Οργανισμούς, καθώς και τα λοιπά συμβατικά στοιχεία της εργολαβίας που συμπεριλαμβάνονται στο φάκελο της δημοπρασίας και αποτελούν μαζί με τη διακήρυξη τη βάση της προσφοράς του, καθώς και ότι αποδέχεται και ανεπιφύλακτα αναλαμβάνει να εκτελέσει όλες τις υποχρεώσεις του, που απορρέουν από τις ανωτέρω συνθήκες και όρους.
3. Τονίζεται ότι τα στοιχεία σχετικά με τις υφιστάμενες συνθήκες, όπως π.χ., ποιότητα υπεδάφους, αποτελέσματα κάθε φύσης ερευνών, στοιχεία κάθε φύσης παρατηρήσεων κτλ., που έγιναν ή γίνονται από την Υπηρεσία ή από άλλους, τίθενται στη διάθεση των διαγωνιζόμενων για ενημέρωσή τους και μόνο. Τα στοιχεία αυτά είναι ενδεικτικά και δεν δεσμεύουν συμβατικά την Υπηρεσία, αλλά μπορούν να χρησιμεύσουν ως βοήθημα για τη σύνταξη των προσφορών. Αφήνεται πάντως στην κρίση των διαγωνιζόμενων να αξιολογήσουν τα στοιχεία αυτά ή και να προβούν με δική τους ευθύνη, φροντίδα και δαπάνη σε οποιεσδήποτε συμπληρωματικές έρευνες ή παρατηρήσεις για επαλήθευση, επέκταση ή/και ακριβέστερο καθορισμό των στοιχείων που τους διατέθηκαν. Ο Ανάδοχος με την προσφορά του θεωρείται ότι έχει πλήρως ενημερωθεί στις επιτόπιες συνθήκες σύμφωνα με το παρόν Άρθρο 4.10.
4. Παράλειψη του Αναδόχου προς ενημέρωσή του με κάθε δυνατή πληροφορία που αφορά στους όρους της σύμβασης, δεν τον απαλλάσσει από την ευθύνη για την πλήρη συμμόρφωσή του προς τις συμβατικές του υποχρεώσεις και δεν προκύπτει για τον Ανάδοχο κανένα δικαίωμα οικονομικής ή άλλης φύσης ή/και παράτασης προθεσμίας εξ αιτίας αυτού του λόγου.

### 4.9.2 Εγκαταστάσεις επιχειρήσεων και Οργανισμών Κοινής Ωφελείας (ΟΚΩ)

- i. Ο Ανάδοχος υποχρεούται, ύστερα από έρευνα που θα διεξάγει στα γραφεία των αρμοδίων ΟΚΩ, να αναζητήσει στοιχεία για τους υφιστάμενους, στην περιοχή των έργων, αγωγούς ύδρευσης και αποχέτευσης κτλ., οι οποίοι εμπλέκονται με το έργο. Η επαλήθευση και συμπλήρωση των στοιχείων αυτών αποτελεί ευθύνη του Αναδόχου.
- ii. Ο Ανάδοχος αμέσως μετά την υπογραφή της σύμβασης υποχρεούται: στη λήψη οδηγιών και πληροφοριών από τους αρμόδιους φορείς (ΟΤΕ, ΔΕΗ, Ύδρευση, Αποχέτευση, Φυσικό Αέριο κτλ.) για τυχόν αγωγούς ή καλώδια στις θέσεις των έργων, καθώς και στην αποκάλυψη και ακριβή προσδιορισμό τούτων πριν από την έναρξη οποιασδήποτε εργασίας, όπως και στη μετέπειτα προστασία των προς αποφυγή ζημιών, η αποκατάσταση ή η αποζημίωση των οποίων θα βαρύνει αποκλειστικά τον Ανάδοχο.  
Επιπρόσθετα, ειδικά για δίκτυα ύδρευσης:
  - i. Ειδικά για το δίκτυο ύδρευσης και λόγω της εξαιρετικής σημασίας που έχει το δίκτυο αυτό για τη ζωή και την υγεία των κατοίκων, ο Ανάδοχος υποχρεούται να ενδείξει τα μέτρα για την αποφυγή ζημιών στο δίκτυο. Ο Ανάδοχος με τη συμμετοχή του στο διαγωνισμό, αποδεικνύει ότι έχει λάβει γνώση του όρου αυτού και τον αποδέχεται ανεπιφύλακτα.
  - ii. Για ζημιές ειδικά στο δίκτυο ύδρευσης η δαπάνη επισκευής αλλά και η ζημία λόγω της αξίας του απολεσθέντος ύδατος βαρύνει τον Ανάδοχο και μπορεί να παρακρατείται από τα οφειλόμενα σε αυτόν από την υπόψη εργολαβία ή άλλη ή εφόσον αυτά δεν επαρκούν εισπράττεται σύμφωνα με τις διατάξεις για εισπράξη Δημοσίων Εσόδων.

## 4.10 Επάρκεια συμφωνημένου εργολαβικού ανταλλάγματος

1. Ο Ανάδοχος αποδέχεται, με την υπογραφή της σύμβασης, ότι το συμφωνημένο εργολαβικό ανάλλαγμα επαρκεί για την κάλυψη των κάθε φύσης υποχρεώσεών του που απορρέουν από τη σύμβαση.

2. Οι διαγωνιζόμενοι θα πρέπει, κατά την υποβολή της Προσφοράς τους, να έχουν συνεκτιμήσει με επάρκεια τους επιχειρηματικούς κινδύνους και όλες τις συνθήκες που θα επηρεάσουν τη διαμόρφωση της Προσφοράς τους, καθώς και τους χρόνους που απαιτούνται:
  - i. για τις διατυπώσεις εκτελωνισμού υλικών, εφοδίων και μηχανημάτων, που τυχόν θα εισάγουν από το εξωτερικό.
  - ii. για τις εγκρίσεις μελετών κτλ. καθώς και τις διατυπώσεις και διαδικασίες έκδοσης των κάθε φύσης αδειών.

#### 4.11 Απρόβλεπτες φυσικές συνθήκες

Ισχύουν τα οριζόμενα στα Άρθρα 4.10 και 4.11 της παρούσας.

#### 4.12 Προσβάσεις και άλλες υποδομές

Ο Ανάδοχος υποχρεούται, με δική του ευθύνη, μέριμνα και δαπάνη, να εξασφαλίσει τα δικαιώματα για προσωρινές ή/και ειδικές προσβάσεις στα εργοτάξια, για εκτάσεις, εγκαταστάσεις, και κάθε φύσης υποδομές είτε στα εργοτάξια είτε εκτός αυτών, είτε να μισθώσει ή/και να κατασκευάσει τις υπόψη υποδομές, εφόσον απαιτείται, για την εκπλήρωση των συμβατικών του υποχρεώσεων. Οποιοσδήποτε δαπάνες σε αδειοδοτήσεις, αγορές, ενοικιάσεις, υλικά, μηχανήματα, εξοπλισμό και εργατικό δυναμικό απαιτηθούν για τον ανωτέρω σκοπό θα βαρύνουν αποκλειστικά τον Ανάδοχο και θα είναι ανηγμένες στις τιμές της προσφοράς του.

#### 4.13 Αποφυγή όχλησης

1. Ο Ανάδοχος έχει την υποχρέωση, με μέριμνα και δαπάνη του, να παίρνει όλες τις προφυλάξεις και αναγκαία μέτρα και, σε ειδικές περιπτώσεις, να προφυλάσσει κατάλληλα τις γειτονικές ιδιοκτησίες, προκειμένου να αποφευχθούν οποιοσδήποτε σημαντικές οχλήσεις σ' αυτές. Θα ασφαλίσει επίσης (βλέπε Άρθρο 18 της παρούσας) τον ΚΤΕ έναντι οποιασδήποτε οικονομικής απαίτησης των ιδιοκτητών των παρακειμένων ιδιοκτησιών ή των ενοίκων τους εξ αιτίας του λόγου τούτου.
2. Η ανωτέρω υποχρέωση του Αναδόχου εκτείνεται σε όλες τις περιοχές όπου εκτελούνται εργασίες, όπως π.χ. τα εργοτάξια καθαυτά, τα άκρα του έργου, τα λατομεία, οι δανειοθάλαμοι, οι χώροι απόθεσης, οι δρόμοι που χρησιμοποιούνται από τρίτους κτλ.

#### 4.14 Προσβασιμότητα οδών προσπέλασης - Εξασφάλιση της κυκλοφορίας κατά την κατασκευή

3. Ο Ανάδοχος πρέπει να παίρνει όλα τα κατάλληλα μέτρα για να προλάβει κάθε βλάβη σε γέφυρες, λοιπά τεχνικά έργα και δρόμους κάθε φύσης, που εξυπηρετούν την περιοχή, από τη χρήση τους ως οδών μεταφοράς για τις ανάγκες του. Ειδικότερα θα πρέπει να λαμβάνει υπόψη περιορισμούς στα κυκλοφορούντα φορτία, όταν επιλέγει τις οδούς μεταφοράς και τα μεταφορικά μέσα, με σκοπό να αποφύγει κάθε ζημιά ή ασυνήθη φθορά των υπόψη υποδομών, ακόμα και χωματοδρόμων.
4. Ο Ανάδοχος είναι υπεύθυνος για να λάβει, με μέριμνα και δαπάνη του, κάθε αναγκαίο μέτρο προφύλαξης ή ενίσχυσης οδικών τμημάτων, γεφυρών, λοιπών τεχνικών έργων ή χωματοδρόμων, ανεξάρτητα αν αυτό το μέτρο προδιαγράφεται ειδικά ή όχι στα επιμέρους συμβατικά τεύχη.
5. Σε περίπτωση που προκληθούν ασυνήθεις φθορές ή βλάβες στο οδικό δίκτυο, ο Ανάδοχος υποχρεούται σε αποκατάστασή τους. Αν αμελήσει, η Υπηρεσία θα έχει το δικαίωμα να εκτελέσει τις απαιτούμενες αποκαταστάσεις σε βάρος και για λογαριασμό του Αναδόχου και, επιπλέον, θα προβαίνει στην επιβολή ποινικής ρήτρας ανά ημέρα καθυστέρησης αποκατάστασης των φθορών, όπως ορίζεται παρακάτω.
6. Ο Ανάδοχος υποχρεούται να εξασφαλίσει μόνιμη, συνεχή και ελεύθερη προσπέλαση προς και από τις θέσεις κατασκευής του έργου κατά τη διάρκεια των κατασκευαστικών περιόδων (εκχιονισμός, αποκατάσταση καταπτώσεων, διαβρώσεων κτλ). Οποιοσδήποτε δαπάνες σε μηχανήματα, εξοπλισμό και εργατικό δυναμικό απαιτηθούν για τον ανωτέρω σκοπό θα βαρύνουν αποκλειστικά τον Ανάδοχο και θα είναι ανηγμένες στις τιμές της προσφοράς του.
7. Οι τυχόν απαιτούμενες εργασίες κατασκευής εκτροπών ή παρακάμψεων της κυκλοφορίας καθώς και οι εργασίες σήμανσης και εξοπλισμού αυτών για την κατασκευή του έργου, σε κάθε φάση εκτέλεσης αυτού, θα γίνονται με βάση μελέτη, σύμφωνα με το χρονοδιάγραμμα και τις ισχύουσες προδιαγραφές κατά τη στιγμή της εκπόνησης της μελέτης. Η σχετική μελέτη θα συντάσσεται από τον Ανάδοχο χωρίς ιδιαίτερη αμοιβή και θα εγκρίνεται από την Υπηρεσία. Οι κάθε είδους απαιτούμενες, σύμφωνα με την έγκριση της μελέτης, εργασίες εξασφάλισης της κυκλοφορίας θα πληρώνονται στον Ανάδοχο με τις τιμές της προσφοράς ή με τιμές μονάδας νέων εργασιών κατά τα οριζόμενα στα συμβατικά τεύχη.
8. Μετά την εφαρμογή της κατά τα ανωτέρω μελέτης στο πεδίο, οι εκτροπές ή παρακάμψεις της κυκλοφορίας, η σήμανση και ο εξοπλισμός θα **επιθεωρούνται** από δύο τεχνικούς υπαλλήλους της Υπηρεσίας **που δεν είναι εξοικειωμένοι με το έργο, κατά τη νύχτα και με συνθήκες μέσης αναμενόμενης χρήσης** (εποχούμενοι με ταχύτητα λειτουργίας, όχι μόνο πεζή), ώστε να διασφαλιστεί ότι οι ρυθμίσεις λειτουργούν ικα-



νοποιητικά **προς χάρη τρίτων και με ρεαλιστικές συνθήκες**. Οι τυχόν υποδείξεις των ανωτέρω υπαλλήλων θα καταχωρούνται σε πρωτόκολλο και θα τίθενται υπόψη της Διευθύνουσας Υπηρεσίας, ώστε να υιοθετηθούν είτε μερικά είτε συνολικά και σε κάθε περίπτωση μετά από έγκριση της Προϊσταμένης Αρχής.

9. Μετά την περάτωση του έργου, τα μη ενσωματωθέντα στοιχεία που θα έχουν πληρωθεί, όπως ανωτέρω, θα παραδοθούν στην Υπηρεσία και θα φορτοεκφορτωθούν και μεταφερθούν με έξοδα του Αναδόχου σε αποθήκες, που θα υποδείξει αυτή.
10. Για τις κυκλοφοριακές ρυθμίσεις απαγορεύεται η χρήση υποβαθμισμένων υλικών, όπως, π.χ. σιδηρά βαρέλια, κορδέλες, πρόχειρες πινακίδες, πρόχειροι μεταλλικοί οριοδείκτες, σκαλωσιές, κτλ, επιτρεπόμενων τούτων μόνο για εντελώς προσωρινής και ελαχίστης χρονικής διάρκειας επείγουσες τοπικές ρυθμίσεις.
11. Η εκπόνηση της μελέτης σήμανσης προσωρινών ρυθμίσεων της κυκλοφορίας θα γίνεται σύμφωνα με τα οριζόμενα στις ΟΜΟΕ – ΣΕΕΟ (Οδηγίες Μελετών Οδικών Έργων – Σήμανσης Εκτελουμένων Έργων σε Οδούς) της ΓΓΔΕ/ΥΠΕΧΩΔΕ.
12. Ο εξοπλισμός που θα χρησιμοποιηθεί θα είναι ο προβλεπόμενος από τις ΟΜΟΕ – ΣΕΕΟ. Ενδεικτικά και όχι περιοριστικά, αυτός περιλαμβάνει πληροφοριακές και ρυθμιστικές πινακίδες, αναλάμποντα σήματα, μάτια γάτας, αυτοκόλλητες ταινίες, πλαστικά βαρέλια και στηθαία ασφαλείας, κώνους σήμανσης κτλ. που λεπτομερώς θα καθορίζονται σε κάθε μελέτη αυτού του άρθρου.
13. Ο Ανάδοχος θα πρέπει να προγραμματίσει τις εργασίες του έτσι ώστε, σε κάθε χρονική στιγμή, να έχει όσο το δυνατόν λιγότερα ανοικτά ορύγματα, αναβαθμούς, γειτονικές λωρίδες κυκλοφορίας διαφορετικών υψομέτρων, καθώς και εργοτάξια και λοιπά έργα που παρεμποδίζουν την κυκλοφορία. Ακόμη, ο Ανάδοχος θα πρέπει να δώσει ιδιαίτερη βαρύτητα στην έγκαιρη και αποτελεσματική αντιμετώπιση των προσωρινών ή μονίμων ρυθμίσεων της κυκλοφορίας που θα χρειασθούν και οφείλει να λάβει τα κατάλληλα μέτρα κατά την εκτέλεση των εργασιών, ώστε να μην παρεμποδίζεται η κυκλοφορία οχημάτων, πεζών, μέσων μαζικής μεταφοράς σταθερής τροχιάς (από τη διακίνηση των μηχανικών του μέσων, την εκτέλεση των έργων, την αποθήκευση υλικών, τη δημιουργία βοηθητικών εγκαταστάσεων και κατασκευών, τη μεταφορά υλικών κτλ.), συμμορφούμενος πάντοτε με τις ισχύουσες διατάξεις και με τις υποδείξεις της Υπηρεσίας.
14. Ο Ανάδοχος υποχρεούται να συντηρεί τα σήματα, σηματοδότες και τα λοιπά προστατευτικά μέτρα / έργα της κυκλοφορίας και να αποκαθιστά αμέσως τυχόν φθορές ή απώλειές τους. Ιδιαίτερη προσοχή πρέπει να δοθεί, για αποφυγή κινδύνων σύγχυσης, από τους χρήστες της φωτισήμανσης για την προστασία θέσεων εκτελουμένων έργων, με τη φωτεινή σηματοδότηση της καθοδήγησης της οδικής κυκλοφορίας.
15. Ο Ανάδοχος οφείλει να προβαίνει στην άμεση επικάλυψη με ασφαλτόμιγμα των τομών του οδοστρώματος που γίνονται από αυτόν σε οποιοδήποτε υπάρχουσες ασφαλτοστρωμένες οδούς με συνεχιζόμενη κυκλοφορία, για την αποφυγή ατυχημάτων και τον περιορισμό, στα ελάχιστα δυνατά χρονικά όρια, των δυσκολιών οι οποίες προκαλούνται στην κυκλοφορία, λόγω της εκτέλεσης των έργων. Ανάλογες απαιτήσεις ισχύουν για άμεση κάλυψη τομών σε μη ασφαλτοστρωμένες οδούς που εξυπηρετούν την κυκλοφορία.
16. Σε περίπτωση που εκτελούνται κατασκευαστικές εργασίες πάνω από οδούς, πεζοδρόμια και λοιπές προσβάσεις, στις οποίες δεν έχει διακοπεί η κυκλοφορία κατά τη διάρκεια της κατασκευής, θα πρέπει να εξασφαλίζονται χαρακτηριστικά ελεύθερου χώρου και να υπάρχει προστατευτική σκεπή, η οποία να αποκλείσει την περίπτωση πτώσης εργαλείων, υλικών της κατασκευής κτλ. επί της κυκλοφορούμενης πρόσβασης. Η κατασκευή της ως άνω προστατευτικής σκεπής ανήκει στην κατηγορία των εργασιών για τις οποίες δεν προβλέπεται ιδιαίτερη αμοιβή του Αναδόχου. Κατά συνέπεια την εργασία αυτή θα πρέπει ο Ανάδοχος να την περιλάβει, κατά ανηγμένο τρόπο, στην προσφορά του.
17. Για την περίπτωση εφαρμογής κατάλληλης τεχνολογίας - μεθοδολογίας κατασκευής από τον Ανάδοχο, με την οποία θα εξαλειφεται ο ανωτέρω κίνδυνος, σύμφωνα με σχετική μελέτη του Αναδόχου και μετά από έγκριση από την Υπηρεσία, θα μπορεί να παραλειφθεί η ανωτέρω κατασκευή προστατευτικής σκεπής.
18. Συμπληρωματικά, ορίζεται ότι ουδεμία εργασία εκσκαφών γενικά ή αχρήστευση οδού ή τμήματος διατομής οδού, ή ερείσματος, ή πεζοδρομίου ή άλλης πρόσβασης επιτρέπεται, πριν εγκριθεί αρμόδια και ολοκληρωθεί πλήρως η κατασκευή από τον Ανάδοχο προσωρινής διάβασης τροχοφόρων ή πεζών.
19. Η μη τήρηση των προαναφερθέντων μέτρων αποτελεί παράβαση των προβλεπόμενων στις διατάξεις των άρθρων 81 και 82 του Ν3669/08, όπως ισχύουν και του άρθρου 7 της υπ' αριθμ. Δ17α/5/77/ΦΝ312/16.12.94 Απόφασης του Υπουργού ΠΕΧΩΔΕ (ΦΕΚ 553 Β τεύχος), και επισύρουν τις από τις διατάξεις αυτές προβλεπόμενες διοικητικές ποινές και διοικητικές και παρεπόμενες χρηματικές κυρώσεις. Επίσης η μη τήρηση των μέτρων αυτών αποτελεί παράβαση των προβλεπόμενων στις Προδιαγραφές Σήμανσης εκτελουμένων έργων εντός ή και εκτός κατοικημένων περιοχών που εγκρίθηκαν με τις αποφάσεις του ΥΔΕ α) ΒΜ 5/30058/6.12.82 (ΦΕΚ 121Β/23.3.83) και β) ΒΜ 5/30428/17.6.80 (ΦΕΚ 589Β/30.6.80) και επισύρουν τις προβλεπόμενες από τις διατάξεις του άρθρου 178 του Ν 4412/16, όπως ισχύει, ποινικές και διοικητικές κυρώσεις.
20. Χωρίς στο παραμικρό να μειώνεται η ευθύνη του Αναδόχου για την ικανοποίηση των όρων αυτού του άρθρου, η Υπηρεσία διατηρεί το δικαίωμα να συμπληρώνει ενέργειες του Αναδόχου, αν τούτο απαιτείται, σε βάρος και για λογαριασμό του. Η Υπηρεσία μπορεί να ασκήσει το δικαίωμα αυτό όταν ο Ανάδοχος αμελή-

σει ή αποδειχθεί ανίκανος να ικανοποιήσει τις απαιτήσεις αυτού του άρθρου. Πέραν του καταλογισμού των σχετικών δαπανών για την περίπτωση εκτέλεσης εργασιών / ενεργειών από την Υπηρεσία, η μη ικανοποίηση των όρων του παρόντος άρθρου συνιστά αντισυμβατική συμπεριφορά του Αναδόχου και επισύρει την εφαρμογή συμβατικών κυρώσεων, μία από τις οποίες είναι η επιβολή προστίμου(ων).

21. Όλοι οι προαναφερθέντες όροι του παρόντος Άρθρου ισχύουν για όλους τους χώρους / περιοχές, στις οποίες ο Ανάδοχος θα επιτελέσει κάποια δραστηριότητα. Τέτοιοι χώροι / περιοχές μπορεί να είναι λατομεία, δαμειοθάλαμοι, χώροι απόθεσης, εγκαταστάσεις προκατασκευής τμημάτων του έργου κτλ. Στην κατηγορία αυτή υπάγεται και το οδικό δίκτυο του Δημοσίου, στο οποίο ο Ανάδοχος θα πραγματοποιεί, σύμφωνα με δική του ευθύνη και εφόσον επιτραπεί από τις αρμόδιες Αρχές, αποθέσεις περισσευμάτων προϊόντων ορυγμάτων ή/και άλλων υλικών.

#### 4.15 Μεταφορά εξοπλισμού και υλικών

1. Ισχύουν τα οριζόμενα στα Άρθρα 4.13, 4.14 και 4.15 της παρούσας
2. Ο Ανάδοχος, τουλάχιστον είκοσι (20) ημέρες πριν από την εκτέλεση μεταφοράς βαρέως εξοπλισμού ή ασυνήθων φορτίων (σε βάρος, διαστάσεις ή φύση) θα πρέπει να ειδοποιεί την Επίβλεψη για την επιβεβαίωση λήψης των μέτρων που ορίζονται στο Άρθρο 4.15 της παρούσας.

#### 4.16 Εξοπλισμός Αναδόχου

Στην περίπτωση που προβλέπεται να εκτελεστούν εκβραχισμοί, χωρίς τη χρήση εκρηκτικών και αυτό κυρίως για την αποφυγή κινδύνου ατυχημάτων ή λόγω της γεινίασης της περιοχής του έργου με αρχαιολογικούς χώρους, τότε ο Ανάδοχος υποχρεούται να εξασφαλίσει τον τρόπο εκτέλεσης αυτών των εκβραχισμών με κατάλληλα μηχανήματα και μέσα, κυρίως στα σημεία που οι εκβραχισμοί φθάνουν σε μεγάλα βάθη. Ρητά διευκρινίζεται ότι αποκλείεται οποιαδήποτε τροποποίηση της μελέτης ή καταβολής πρόσθετης δαπάνης για τους εκβραχισμούς χωρίς χρήση εκρηκτικών, ασχέτως του βάθους εκσκαφής.

#### 4.17 Προστασία περιβάλλοντος

##### 4.17.1 Γενικά

1. Ισχύουν τα οριζόμενα στην παράγραφο 7 του Άρθρου 138 του Ν 4412/16.
2. Ο Ανάδοχος υποχρεούται να υποβάλει προτάσεις για την προστασία του περιβάλλοντος στην περιοχή του έργου. Οι προτάσεις αυτές θα καθορίζουν με λεπτομέρεια όλα τα μέτρα που θα ληφθούν για να προστατευθούν η υπάρχουσα βλάστηση, τα δέντρα, οι θάμνοι και οι καλλιεργημένες εκτάσεις γύρω από τους χώρους που θα διατεθούν από την Υπηρεσία για την εκτέλεση των έργων, καθώς και για την αποκατάσταση των περιοχών, που υποχρεωτικά θα υποστούν ζημιές από την εκτέλεση του έργου. Οι προτάσεις αυτές πρέπει να συμφωνούν με τους περιβαλλοντικούς όρους που έχουν εγκριθεί για το έργο.
3. Ενδεικτικά, τέτοια μέτρα θα είναι, μετά την περάτωση του έργου, ο πλήρης καθαρισμός των εργοταξίων, η αποξήλωση όλων των προσωρινών εγκαταστάσεων, η αποκομιδή όλων των πλεοναζόντων υλικών και ακρήστων και κάθε άλλο κατάλληλο μέτρο, ώστε τελικά η επιρροή του εκτελεσθέντος έργου στο περιβάλλον να είναι η ελάχιστη δυνατή.
4. Τονίζεται ότι ο Ανάδοχος θα είναι μόνος υπεύθυνος για κάθε ζημιά που θα προκαλέσει σε τρίτους από αυθαίρετη κοπή ή βλάβη δένδρων, από αποθήκευση υλικών, από κακό χειρισμό των μηχανημάτων του ή καταπάτηση φυτεμένων περιοχών από τα μηχανικά μέσα που διαθέτει, και θα φροντίζει για την αποκατάσταση κάθε τέτοιας ζημιάς με δικές του δαπάνες.

##### 4.17.2 Απαιτήσεις για το ολοκληρωμένο έργο

Οι απαιτήσεις προστασίας του περιβάλλοντος για το τελειωμένο έργο περιλαμβάνονται στο σχεδιασμό του και αποτυπώνονται στους εγκεκριμένους περιβαλλοντικούς όρους του έργου. Όσον αφορά στον Ανάδοχο, ισχύουν οι απαιτήσεις συμμόρφωσής του προς τις προδιαγραφές εκτέλεσης των εργασιών σε συνδυασμό με τα όσα ορίζονται στην ανωτέρω παράγραφο 4.18.1.

##### 4.17.3 Απαιτήσεις κατά τη διάρκεια της κατασκευής

1. Όλες οι εγκαταστάσεις και τα έργα τα απαραίτητα για την οργάνωση και λειτουργία του εργοταξίου, θα πρέπει να επισκευάζονται και να λειτουργούν κατά τέτοιο τρόπο, ώστε να επιτυγχάνεται :
  - vi. Αποφυγή ή ελαχιστοποίηση των διαταραχών του περιβάλλοντος
  - vii. Ελαχιστοποίηση κατάτμησης ενοτήτων χρήσεων γης
  - viii. Ελαχιστοποίηση των οποιωνδήποτε δεσμεύσεων που προκαλεί το έργο για περαιτέρω ανάπτυξη της περιοχής.

Ειδικότερα κατά τη λειτουργία του εργοταξίου θα πρέπει να ελαχιστοποιηθεί η καταστροφή του πρασίνου. Για την καταστροφή του πρασίνου, όταν αυτή είναι αναπόφευκτη, θα πρέπει να υπάρχει η άδεια της αρμόδιας Αρχής και η όποια καταστροφή θα αποκαθίσταται μετά το πέρας του έργου, σύμφωνα με την ανωτέρω άδεια.

2. Θα αποφευχθεί η ανεξέλεγκτη ανάπτυξη εργοταξίων. Αν η ανάπτυξη πολλών εργοταξίων ταυτόχρονα είναι απαραίτητη, αυτά θα γίνουν με βάση προεγκεκριμένα από την Υπηρεσία σχέδια και μόνο μετά από σχετική άδεια και θα απομακρυνθούν εντελώς μετά το τέλος κατασκευής του έργου αποκαθιστώντας το περιβάλλον. Εργοτάξια που αναπτύσσονται (περίφραξη, σήμανση, εκσκαφή κτλ.) και στη συνέχεια εγκαταλείπονται χωρίς να εκτελούνται εργασίες, θα υπόκεινται, κατά την απόλυτη κρίση της Υπηρεσίας, σε άμεση αποκατάσταση με ευθύνη και δαπάνη του Αναδόχου, εφαρμοζομένων εν προκειμένω των οριζόμενων στην παρ. 4.25.2 της παρούσας.
3. Θα πρέπει να γίνεται πλήρης έλεγχος των κάθε φύσης αποβλήτων, και να τηρούνται οι παρακάτω όροι:
  - i. Απαγορεύεται ρητά η απόρριψη αποβλήτων πλυσίματος, μεταφοράς και άντλησης σκυροδεμάτων, μεταχειρισμένων λαδιών και λιπαντικών σε οποιοδήποτε έδαφος και ιδιαίτερα στις πλαγιές της κοίτης ρεμάτων και ποταμών. Τα ανωτέρω απόβλητα θα συγκεντρώνονται με κάθε επιμέλεια και θα διατίθενται κατάλληλα ή θα παραδίδονται για ανακύκλωση ή καταστροφή. Ειδικά στο χώρο συντήρησης μηχανικού εξοπλισμού πρέπει να προβλέπεται ειδική διάταξη για τη συλλογή τυχαίων απορροών μεταχειρισμένων λιπαντικών και λοιπών πετρελαιοειδών.
  - ii. Θα εξασφαλιστεί η συγκέντρωση των λυμάτων του εργοταξίου σε στεγανούς βόθρους και η μεταφορά / διάθεσή τους σε χώρους που θα υποδείξουν οι αρμόδιες Αρχές.
  - iii. Ανάλογη συγκέντρωση και διάθεση απαιτείται και για τα υπόλοιπα απόβλητα του εργοταξίου όπως λάδια - πετρελαιοειδή - χημικά κτλ. σε χωριστούς βόθρους από αυτούς των λυμάτων. Ιδιαίτεροι χώροι θα απαιτηθούν για την αποχέτευση των νερών καθαρισμού των μονάδων παραγωγής και μεταφοράς σκυροδέματος.
  - iv. Αποφυγή ρύπανσης κατά τη φόρτωση, μεταφορά και εκφόρτωση των υλικών, καυσίμων κτλ. από οποιοδήποτε μέσο μεταφοράς.
  - v. Η χρήση οποιωνδήποτε τοξικών ουσιών θα επιτρέπεται μόνον ύστερα από σχετική έγκριση της Υπηρεσίας και μόνον εφόσον δεν είναι ευρείας διάχυσης.
  - vi. Αποφυγή ρύπανσης του περιβάλλοντος με προϊόντα επεξεργασίας υλικών (σκόνη, πριονίδι, τρίμματα, ρετάλια, κτλ).
4. Η χρήση εκρηκτικών θα γίνεται υπό τους όρους που καθορίζονται στα συμβατικά τεύχη και στην κείμενη νομοθεσία, όπως κάθε φορά ισχύει.
5. Ελαχιστοποίηση παρενόχλησης των δικτύων ΟΚΩ Όπου η παρενόχληση είναι αναγκαία, απαιτείται η εξασφάλιση άδειας από τον αντίστοιχο Οργανισμό και η άμεση αποκατάσταση της συνέχειάς τους και εξασφάλιση της δημόσιας υγείας και ασφάλειας (κίνδυνοι μόλυνσης - ηλεκτροπληξίας κτλ.).
6. Για τις αποθέσεις των περισσευμάτων προϊόντων ορυγμάτων και άλλων υπολειμμάτων εργασιών, προϊόντων καθαιρέσεων κτλ., ισχύουν τα καθοριζόμενα στο Άρθρο 4.19 της παρούσας.
7. Αποφυγή ή ελαχιστοποίηση όχλησης των περιοίκων. Αυτό απαιτεί:
  - i. Έργα αποκατάστασης της κυκλοφορίας ή/και κατασκευή παρακαμπτηρίων εξυπηρέτησης της κυκλοφορίας. Σχετικά γίνεται αναφορά στα Άρθρα 4.14 και 4.15 της παρούσας.
  - ii. Αποφυγή ρύπανσης της ατμόσφαιρας με ρυπαντές, καπνό ή σκόνη, έστω και αν κάτι τέτοιο απαιτεί εγκαταστάσεις φίλτρων ή/και κατάλληλες επιστρώσεις μέρους του εργοταξιακού χώρου. Σχετικά γίνεται αναφορά και στο Άρθρο 4.14 και στην παρ. 4.25.2 της παρούσας.
  - iii. Αποφυγή σχηματισμού εστιών μόλυνσεων (π.χ. από λιμνάζοντα νερά)
  - iv. Αποφυγή ή ελαχιστοποίηση της ηχορύπανσης, ακόμη και με χρήση ηχοπετασμάτων ή/και με κατάλληλη χρήση μηχανικού εξοπλισμού εφοδιασμένου με αντιθορυβικές διατάξεις.
  - v. Περίφραξη του εργοταξιακού χώρου για:
    - την εξασφάλιση της δημόσιας ασφάλειας
    - την ελαχιστοποίηση της οπτικής όχλησης στο εφικτό
  - vi. Σήμανση / επισήμανση των χώρων εργασίας για τη διασφάλιση της κυκλοφορίας. Σχετικά γίνεται αναφορά στο Άρθρο 4.15 της παρούσας.

#### **4.18 Αδρανή υλικά, λατομεία, δανειοθάλαμοι, χώροι απόθεσης**

##### **4.18.1 Γενικά**

- (1) Ισχύουν τα οριζόμενα στην παράγραφο 10 του Άρθρου 138 του Ν 4412/16.
1. Τόσο για τον εντοπισμό των κατάλληλων υλικών όσο και για τη χορήγηση άδειας δημιουργίας χώρων λήψης υλικών, ισχύουν, ενδεικτικά και όχι περιοριστικά, οι παρακάτω διατάξεις της κείμενης νομοθεσίας:
  - Ο Ν 1428/84 «Εκμετάλλευση λατομείων αδρανών υλικών και άλλες διατάξεις» (ΦΕΚ 43Α/84)
  - Ο Ν 2115/93 «Τροποποίηση, αντικατάσταση και συμπλήρωση διατάξεων του Ν 1428/84 (ΦΕΚ 15Α/15-5-93)
  - Ο Ν 1650/86 «Για την προστασία του περιβάλλοντος» (ΦΕΚ 160Α/86)

- Ο Ν 3010/02 «Εναρμόνιση του Ν 1650/86 με τις οδηγίες 97/11 ΕΕ και 96/61 ΕΕ, Διαδικασία Οριοθέτησης και Ρυθμίσεις Θεμάτων για τα Υδατορεύματα» (ΦΕΚ 91Α/25.4.2002)
  - Ο Ν. 4014/2011 «Περιβαλλοντική αδειοδότηση έργων και δραστηριοτήτων, ρύθμιση αυθαιρέτων σε συνάρτηση με δημιουργία περιβαλλοντικού ισοζυγίου και άλλες διατάξεις αρμοδιότητας Υπουργείου Περιβάλλοντος» όπως τροποποιήθηκε από το Ν. 4030/2011, την Υ.Α. 1958/2012 και το Ν. 4146/2013.
  - Ο Κανονισμός Μεταλλευτικών και Λατομικών Εργασιών (ΚΜΛΕ) 1984 (ΦΕΚ 931Β/84)
  - Οι Απαιτήσεις του Τομέα Συντήρησης Γραμμών και Υποσταθμών Μεταφοράς της ΔΕΗ
2. Τα αδρανή, τα χωμάτινα και λίθινα υλικά κατασκευής των έργων θα ληφθούν από τις θέσεις που θα καθορισθούν κατά το στάδιο της εκτέλεσης του έργου. Αυτό γίνεται μετά από υπόδειξη του Αναδόχου, ο οποίος θα έχει λάβει υπόψη τα προδιαγραφόμενα στη Μελέτη Περιβαλλοντικών Επιπτώσεων και την έγκριση της Υπηρεσίας, για το συμφερότερο για το Δημόσιο τρόπο. Εκτός εάν ορίζεται διαφορετικά στην ΕΣΥ, ο ΚτΕ δεν έχει υποχρέωση να εξασφαλίσει για τον Ανάδοχο χώρους λήψης υλικών.
  3. Πριν χρησιμοποιηθεί οποιαδήποτε πηγή υλικών, ο Ανάδοχος υποχρεούται να φροντίσει, με δαπάνες του, για την εξέταση του υλικού από εγκεκριμένο εργαστήριο προς διαπίστωση της καταλληλότητάς του.
  4. Σε περίπτωση που τα υλικά από τις πηγές που αναφέρονται ανωτέρω δεν επαρκούν ή αποδεικνύονται ακατάλληλα, τότε ο Ανάδοχος θα φροντίσει να βρει νέες πηγές υλικών, που θα εγκρίνει η Υπηρεσία.
  5. Εφόσον οι χώροι για λήψη υλικών δεν είναι δημόσιοι ή κοινοτικοί και απαιτείται δέσμευσή τους και ταυτόχρονα δεν υπάρχει άλλη εναλλακτική λύση, τότε ο Ανάδοχος θα συντάξει, με δαπάνες του, τα απαιτούμενα κτηματολόγια (πίνακες, διαγράμματα) και, εφόσον ορίζεται ειδικά στην ΕΣΥ σε συνδυασμό με τις επόμενες παραγράφους του παρόντος άρθρου, η Υπηρεσία είναι δυνατό να αναλάβει τις διαδικασίες για την απαλλοτρίωση των χώρων αυτών.
  6. Ειδικότερα, η Υπηρεσία είναι δυνατόν ύστερα από αίτηση του Αναδόχου, να προωθήσει την αναγκαστική απαλλοτρίωση, σύμφωνα με την κείμενη νομοθεσία, ορισμένων χώρων που θα χρησιμοποιηθούν ως χώροι για λήψη υλικών. Η απαλλοτρίωση αυτή θα γίνει υπέρ του Δημοσίου με προσωρινή απόδοση στον Ανάδοχο για χρήση κατά τη διάρκεια της εκτέλεσης του έργου. Μετά την ολοκλήρωση του έργου οι τυχόν απαλλοτριωθείσες εκτάσεις θα περιέρχονται στη χρήση του Δημοσίου. Επισημαίνεται ότι για να προωθηθεί η διαδικασία απαλλοτρίωσης χώρου λήψης υλικών σύμφωνα με τα ανωτέρω θα πρέπει να έχει προηγηθεί σχετική δειγματοληψία και έρευνα από την οποία να αποδεικνύεται το κατάλληλο του υλικού για χρήση στις εργασίες του έργου σύμφωνα με τα συμβατικά τεύχη και να έχει εγκριθεί η τυχόν απαιτούμενη Μελέτη περιβαλλοντικών Επιπτώσεων. Μετά την έκδοση της Απόφασης Έγκρισης Περιβαλλοντικών Όρων, θα ενεργοποιείται και η υπόψη διαδικασία απαλλοτρίωσης.
  7. Οι δαπάνες όλων των σταδίων της απαλλοτρίωσης της ανωτέρω παραγράφου θα χρεωθούν στον Ανάδοχο, ο οποίος θα πρέπει να παρακαταθέσει στην Υπηρεσία το αναγκαίο ποσό προκειμένου να γίνει η συντέλεση της απαλλοτρίωσης και να καταληφθεί η σχετική έκταση.
  8. Σημειώνεται εδώ σαν διευκρίνιση ότι οι τιμές προσφοράς του Αναδόχου περιλαμβάνουν κατά ανηγμένο τρόπο, όλες τις δαπάνες που προϋποθέτει η εφαρμογή του παρόντος άρθρου. Γι' αυτό γίνεται επιτακτική η ανάγκη αναγνώρισης των ειδικών συνθηκών του εκάστοτε έργου από όλους τους διαγωνιζόμενους κατά το στάδιο των προσφορών.

#### 4.18.2 Λατομεία

##### 4.18.2.1 Κανονισμοί - ορισμοί - υποχρεώσεις Αναδόχου

- (1) Εν προκειμένω έχουν εφαρμογή, με τις συναφείς οικονομικές επιβαρύνσεις και οποιουσδήποτε περιορισμούς στην εγκατάσταση, λειτουργία, προστασία περιβάλλοντος κτλ., οι νόμοι και οι διατάξεις που αναφέρονται στην παρ. 4.19.1 της παρούσας.
- (2) Τα αναφερόμενα στο παρόν άρθρο έχουν ισχύ τόσο για τα συνήθη λατομεία ή/και ορυχεία αδρανών υλικών (για την παρασκευή σκυροδεμάτων, κατασκευή άλλων εργασιών τεχνικών έργων, οδοστρωσίας, συνήθων ασφαλτικών εργασιών κτλ.) όσο και για λατομεία ή/και ορυχεία αντιολισθηρών αδρανών υλικών για την κατασκευή των ειδικών αντιολισθηρών στρώσεων κυκλοφορίας (ασφαλτικών ή από σκυρόδεμα).
- (3) Η προμήθεια αδρανών υλικών μπορεί να γίνεται:
  - Από λειτουργούσες λατομικές επιχειρήσεις,
  - Από «νέα λατομεία» που θα εγκαταστήσει και λειτουργήσει ο Ανάδοχος
- (4) Διευκρινίζεται ότι με τον όρο «νέα λατομεία» αυτού του άρθρου χαρακτηρίζονται τόσο οι νέες θέσεις λατομείων όσο και η επανέναρξη λειτουργίας παλαιών λατομείων που ήδη βρίσκονται εκτός λειτουργίας, σύμφωνα και με τα αναφερόμενα στο άρθρο 2 του Ν.4014/2011.
- (5) Σε κάθε περίπτωση στο αντάλλαγμα του Αναδόχου περιλαμβάνονται οι δαπάνες κατασκευής και συντήρησης των οδών που θα απαιτηθούν για την προσπέλαση και μεταφορά των υλικών που θα ληφθούν από οποιαδήποτε πηγή, οι δαπάνες λόγω τυχόν πρόσθετων μεταφορών ή δυσμενών συνθηκών μίσθωσης, αγοράς βραχυδών προϊόντων ή λατομείων, αποκάλυψης εκμετάλλευσης και απόδοσης τούτων κτλ.
- (6) Επίσης στο αντάλλαγμα του Αναδόχου περιλαμβάνονται οι οποιοσδήποτε δαπάνες χρειαστούν για τη διαμόρφωση του διατιθέμενου χώρου (σύμφωνα με τις ανάγκες του Αναδόχου και κάτω από τους περιορισμούς της Από-

φασης έγκρισης Περιβαλλοντικών Όρων της κείμενης νομοθεσίας και των Αρμόδιων Αρχών) για τη διαμόρφωση των συνδέσεων προς υπάρχουσες οδούς, για την προστασία, αναγκαία μεταφορά, αποκατάσταση βλαβών σε οποιαδήποτε δίκτυα και εγκαταστάσεις κοινής ωφελείας, βλαβών ή προκλήσεις αποθετικών ζημιών σε κτίσματα, καλλιέργειες, παρακείμενες εκτάσεις κτλ.

- (7) Ο Ανάδοχος έχει ακέραια την ευθύνη για την άριστη ποιότητα του πετρώματος και την επεξεργασία που θα γίνει σε αυτό, ώστε να εξασφαλίσει τα χαρακτηριστικά που απαιτούνται από τα συμβατικά τεύχη, για τις ποσότητες που θα εξορυχθούν (με προϋπόθεση την εξασφάλιση καλής λειτουργίας των εγκαταστάσεων, σύμφωνα με αυτό το άρθρο και την άδεια λειτουργίας που θα χορηγηθεί από τους αρμόδιους φορείς, σύμφωνα με τις κείμενες διατάξεις).
- (8) Σύμφωνα με τα ανωτέρω, ο Ανάδοχος θα πρέπει, κατά το στάδιο που θα συντάσσει την προσφορά του για τη συμμετοχή του στο διαγωνισμό, να έχει επισκεφθεί τους χώρους που προβλέπει να χρησιμοποιήσει για λατομείο και εργοταξιακές εγκαταστάσεις και να εκτελέσει όσες έρευνες κρίνει αναγκαίες (ακόμη και γεωτρήσεις) από τις οποίες να τεκμηριώσει με δική του ευθύνη την ποιοτική καταλληλότητα του πετρώματος, τη δυνατότητα απόληψης των αναγκαίων ποσοτήτων, τη δυνατότητα διαμόρφωσης των αναγκαίων εγκαταστάσεων, τη δυνατότητα διαμόρφωσης του χώρου σύμφωνα με τις απαιτήσεις της περιβαλλοντικής προστασίας και της επιτυχούς οικονομικής εκμετάλλευσής.
- (9) Ο Ανάδοχος θα πρέπει επιπλέον να έχει εξασφαλίσει και εναλλακτικές θέσεις εγκατάστασης ή θέσεις προμήθειας αδρανών, στην περίπτωση κατά την οποία ήθελαν ανατραπεί τα δεδομένα, από οποιαδήποτε αιτία, σχετικά με τις αρχικές εκτιμήσεις του για τη δυνατότητα εγκατάστασης και επιτυχούς λειτουργίας του λατομείου εξ αιτίας υποχρεώσεων των συμβατικών τευχών, της κείμενης νομοθεσίας κτλ.
- (10) Στην περίπτωση κατά την οποία προκύψει, είτε κατά τη διάρκεια της προκαταρκτικής εξέτασης που θα εκτελέσει ο Ανάδοχος πριν από την διαμόρφωση της προσφοράς του, είτε ακόμη και κατά τη διάρκεια της εκτέλεσης του έργου, ότι το λατομείο, ή οποιαδήποτε άλλη εγκατάσταση ή λειτουργία ή αποθηκευτικός χώρος κτλ. δεν επαρκεί ή είναι ακατάλληλο ή έγινε ακατάλληλο, τότε ο Ανάδοχος είναι υποχρεωμένος με φροντίδα και δαπάνες του να εξεύρει νέο κατάλληλο χώρο και να πραγματοποιήσει τις εγκαταστάσεις που του χρειάζονται, προκειμένου να ανταποκριθεί στα κατωτέρω:
- Η εκτέλεση των οποιωνδήποτε εργασιών θα πρέπει να είναι σύμφωνη με τα συμβατικά τεύχη,
  - Οι προθεσμίες που έχουν τεθεί θεωρούνται αναλλοίωτες σε σχέση με αυτό το θέμα, ακόμη και αν ο Ανάδοχος αναγκαστεί να ιδρύσει λατομείο ή/και λοιπές εγκαταστάσεις σε θέση τέτοια που να δυσχεραίνεται η εργασία ή να επιμηδύνεται η διαδρομή ή ακόμη και αν αναγκασθεί να αγοράσει τα αδρανή από το εμπόριο και από οποιαδήποτε απόσταση.
- Στην περίπτωση αυτή θα υλοποιείται η αντίστοιχη ΜΠΕ (σύμφωνα με το Ν.4014/2011) για το σύνολο του λατομικού χώρου ή για το τμήμα εκείνο στο οποίο έχει γίνει παρέμβαση για συμμόρφωση.
- (11) Αν τυχόν προβλέπεται στη σύμβαση να υπάρχει Τεχνικός ή άλλος Σύμβουλος, τότε όλα τα λατομεία θα τυγχάνουν της αποδοχής του, εφόσον οριστεί από την Υπηρεσία. Στην περίπτωση αυτή, όλες οι δοκιμές / έλεγχοι θα πραγματοποιούνται είτε από τον Τεχνικό ή άλλο Σύμβουλο είτε με την παρουσία εκπροσώπου του και σύμφωνα με τις εντολές της Υπηρεσίας. Εφόσον ζητηθεί από την Υπηρεσία, όλες οι υποβολές προς την Επίβλεψη θα συνοδεύονται από πιστοποιητικό(α) ελέγχου του Τεχνικού ή άλλου Συμβούλου αναφερόμενα στην καταλληλότητα και στην απαιτούμενη ποιότητα των υλικών.

#### 4.18.2.2 Λειτουργούσες λατομικές επιχειρήσεις

Για την περίπτωση προμήθειας αδρανών υλικών από λειτουργούσες λατομικές επιχειρήσεις η Υπηρεσία δεν παρεμβαίνει στις επιλογές του Αναδόχου, πέραν από τις απαιτήσεις ποιοτικού ελέγχου των υλικών και τις απαιτήσεις προστασίας του περιβάλλοντος της ήδη λειτουργούσας εγκατάστασης, για τις οποίες ισχύουν οι νόμοι και οι διατάξεις που αναφέρονται στην παρ. 4.19.1 της παρούσας.

#### 4.18.2.3 Λειτουργία νέου λατομείου

- (1) Η χορήγηση άδειας λειτουργίας νέων λατομείων θα γίνεται μόνο για τις ανάγκες του έργου, μετά την ολοκλήρωση των οποίων ο Ανάδοχος θα σταματήσει κάθε λατομική δραστηριότητα και θα λάβει όλα τα αναγκαία μέτρα και θα εκτελέσει τα σχετικά έργα που προβλέπονται από την κείμενη νομοθεσία, για την αποκατάσταση του περιβάλλοντος. Ανάλογες ενέργειες θα πρέπει να γίνουν και στο χώρο των εργοταξιακών εγκαταστάσεων.
- (2) Η άδεια λειτουργίας νέου λατομείου και εργοταξιακών εγκαταστάσεων που θα χορηγείται από την Υπηρεσία θα αφορά στην χρησιμοποίηση ΑΠΟΚΛΕΙΣΤΙΚΑ ΓΙΑ ΤΙΣ ΕΡΓΑΣΙΕΣ ΚΑΤΑΣΚΕΥΗΣ ΤΟΥ ΕΡΓΟΥ της συγκεκριμένης σύμβασης, απαγορευομένης της χρήσης των εγκαταστάσεων ή λήψης αδρανών κτλ. για την εκτέλεση άλλων έργων ή εργασιών. Στην περίπτωση κατά την οποία δεν τηρηθεί αυτή η απαγόρευση, η Υπηρεσία έχει το δικαίωμα, σύμφωνα με την κείμενη νομοθεσία, να επιβάλλει στον Ανάδοχο πρόστιμα ανάλογα προς τις εκτιμήσεις της για την καταστροφή του περιβάλλοντος, τη χρησιμοποίηση υλικών του Δημοσίου για ιδιωτικούς σκοπούς ή/και άλλους λόγους ή ακόμη και να διατάξει την άμεση διακοπή λειτουργίας του λατομείου ή και οποιωνδήποτε εγκαταστάσεων, με ταυτόχρονη υποχρέωση του Αναδόχου για την αποκατάσταση του περιβάλλοντος του λατομείου, σύμφωνα με τη ΜΠΕ, για το τμήμα που θα έχει εκμεταλλευτεί. Στην περίπτωση αυτή, η Υπηρεσία δεν αναλαμβάνει καμία ευθύνη για τις οποιεσδήποτε οικονομικές συνέπειες και συνέπειες καθυστέρησης ήθελαν προκύψει για τον Ανάδοχο, ο οποίος θα είναι μόνος υπαίτιος, λόγω της παράβασης των όρων που καθορίζονται εδώ.

- (3) Είναι ευνόητο, ότι, για την περίπτωση που ο Ανάδοχος πρόκειται να εγκαταστήσει και λειτουργήσει νέο λατομείο και καθόσον χρονικό διάστημα μεσολαβεί μέχρι την έναρξη λειτουργίας του λατομείου, ο Ανάδοχος είναι υποχρεωμένος, εφόσον προβλέπεται από το πρόγραμμα εκτέλεσης εργασιών που απαιτούν τη χρήση αδρανών υλικών, να τα προμηθεύεται με αγορά από λειτουργούσες λατομικές επιχειρήσεις.
- (4) Τόσο για τον εντοπισμό των κατάλληλων υλικών όσο και για τη χορήγηση άδειας «νέου λατομείου», ισχύουν οι νόμοι και οι διατάξεις που αναφέρονται στην παρ. 4.19.1 της παρούσας.
- (5) Στις Μελέτες Περιβαλλοντικών Επιπτώσεων που θα υποβάλλει ο Ανάδοχος, θα πρέπει να περιλαμβάνονται και τα αποτελέσματα εργαστηριακών δοκιμών προγράμματος ερευνών που θα πρέπει να έχει εκτελέσει σύμφωνα με όσα αναφέρονται στα συμβατικά τεύχη. Τα αποτελέσματα των σχετικών ερευνών και εργαστηριακών δοκιμών θεωρούνται αναγκαία, προκειμένου η Υπηρεσία να πεισθεί, εκτός από τις άλλες επιπτώσεις και θεωρήσεις της λειτουργίας λατομείου, για την καταλληλότητα των υλικών να ανταποκριθούν στις προδιαγραφόμενες απαιτήσεις της εκτέλεσης των εργασιών του έργου.

#### 4.18.2.4 Μέθοδοι επιλογής λατομείων από τον Ανάδοχο

- (1) Εκτός εάν ορίζεται διαφορετικά στην ΕΣΥ, η μέθοδος επιλογής λατομείων από τον Ανάδοχο θα είναι αυτή της ελεύθερης επιλογής. Σύμφωνα με την υπόψη μέθοδο, για την λήψη των απαιτούμενων για την εκτέλεση του έργου αδρανών υλικών λατομείου ή ορυχείου κτλ, η Υπηρεσία ΔΕΝ θα παραδώσει στον Ανάδοχο κανένα λατομείο ή ορυχείο. Επίσης, κατά τη μέθοδο αυτή ο ΚΤΕ ΔΕΝ αναλαμβάνει καμιά υποχρέωση για να απαλλοτριώσει εκτάσεις κατάλληλες για παραγωγή υλικών προς χρήση του Αναδόχου.
- (2) Ο Ανάδοχος επομένως θα φροντίσει να προμηθευτεί τα αναγκαία κατάλληλα αδρανή από λειτουργούσες λατομικές επιχειρήσεις ή να εγκαταστήσει και λειτουργήσει «νέο λατομείο» ή λατομεία, τηρούμενων των όρων και περιορισμών της κείμενης νομοθεσίας.
- (3) Οφείλει λοιπόν ο Ανάδοχος για την περίπτωση νέου λατομείου να φροντίσει να βρει και να χρησιμοποιήσει τις κατάλληλες πηγές αδρανών υλικών είτε με μίσθωση, είτε με αγορά των κατάλληλων θέσεων.
- (4) Θεωρείται λοιπόν, κατά συμβατική έννοια, ότι στις τιμές της προσφοράς του Αναδόχου περιλαμβάνονται όλες οι απαιτούμενες από οποιοδήποτε λόγο πρόσθετες δαπάνες για την προμήθεια από ιδιωτικά λατομεία των αναγκαίων αδρανών υλικών ή για τη μίσθωση ή αγορά εκτάσεων για την παραγωγή αυτών ή ακόμα και οι τυχόν επιβαρύνσεις που θα απαιτηθούν εξαιτίας σύγχρονης εκμετάλλευσης ορισμένων πηγών (και από άλλη προηγούμενη ή επόμενη εργολαβία με τις σχετικές επιβαρύνσεις που απαιτούνται για την εμπρόθεσμη και έντεχνη εκτέλεση του έργου), αφού ληφθούν υπόψη όλες οι δεσμεύσεις και περιορισμοί που επιβάλλονται για την προστασία του περιβάλλοντος.

#### 4.18.2.5 Παρακολούθηση ποιοτικών χαρακτηριστικών των αδρανών

- (1) Ο Ανάδοχος έχει αμέριστα την ευθύνη για την άριστη ποιότητα και τη συμμόρφωση προς τα συμβατικά τεύχη των ενσωματωμένων στις εργασίες κάθε είδους υλικών, γιατί εξυπακούεται ότι, με την υπογραφή της σύμβασης, ανέλαβε την υποχρέωση και την ευθύνη της έντεχνης εκτέλεσης των εργασιών με δόκιμα υλικά. Οποιοσδήποτε έλεγχος, ο οποίος γίνεται από την Υπηρεσία, δεν απαλλάσσει τον Ανάδοχο από αυτή την ευθύνη, ανεξάρτητα από τα αποτελέσματα αυτού.
- (2) Συνεπώς, αν ορισμένες πηγές υλικών είναι ή αποβούν ενδιάμεσα ακατάλληλες για την παροχή δόκιμων υλικών, ο Ανάδοχος, παρακολουθώντας τούτο από δική του υποχρέωση, πρέπει να αναζητήσει άλλες κατάλληλες πηγές. Τα ανωτέρω αποτελούν συμβατική υποχρέωση του Αναδόχου και ανάγονται στην αποκλειστική ευθύνη και δαπάνες του.
- (3) Κατά την παραγωγή των αδρανών υλικών σκυροδεμάτων, οδοστρωσίας και ασφαλικών, πρέπει να γίνεται συνεχής παρακολούθηση, δειγματοληψία και έλεγχος των ιδιοτήτων και χαρακτηριστικών τους σύμφωνα με τις προδιαγραφές. Προς τούτο θα συντάσσονται δελτία ελέγχου, στα δε πρωτόκολλα παραλαβής υλικών και εργασιών πρέπει να σημειώνεται ότι τα υλικά, μετά από έλεγχο, βρέθηκαν σύμφωνα με τις προδιαγραφές.

#### 4.18.3 Δανειοθάλαμοι

- (1) Οι προβλέψεις των ανωτέρω παραγράφων ισχύουν κατ' αναλογία και για την περίπτωση των δανειοθαλάμων, όσο αφορά στην ποιότητα των δανείων και τις δαπάνες που περιλαμβάνονται στις τιμές της προσφοράς, σχετικά με τα δάνεια.
- (2) Για τη λήψη των απαιτούμενων δανείων για την εκτέλεση του έργου, ο ΚΤΕ ΔΕΝ θα παραδώσει στον Ανάδοχο κανένα δανειοθάλαμο ή ορυχείο, εκτός εάν ρητά προβλέπεται το αντίθετο στην ΕΣΥ. Ο Ανάδοχος επομένως θα φροντίσει να βρει και χρησιμοποιήσει τους κατάλληλους δανειοθαλάμους (ή ορυχεία), τηρώντας όλους τους περιβαλλοντικούς περιορισμούς που επιβάλλονται από τους υπόλοιπους όρους δημοπράτησης, είτε σε χώρους Δημοσίου (εφόσον επιτρέπεται να χορηγηθεί σε αυτόν, σύμφωνα με τις κείμενες διατάξεις και περιορισμούς των όρων δημοπράτησης, η άδεια εκμετάλλευσης και απόληψης των αναγκαίων ποσοτήτων) είτε με μίσθωση είτε με αγορά των κατάλληλων ιδιωτικών εκτάσεων ή ακόμη και με προμήθεια από ήδη λειτουργούσες επιχειρήσεις πώλησης υλικών δανείων.
- (3) Συνεπώς οι τιμές προσφοράς του Αναδόχου περιλαμβάνουν όλες τις απαιτούμενες από οποιοδήποτε λόγο πρόσθετες δαπάνες για την προμήθεια από λειτουργούσες επιχειρήσεις πώλησης δανείων των αναγκαίων δανείων ή για μίσθωση ή αγορά των σχετικών αναγκαίων εκτάσεων για την απόληψη δανείων ή ακόμη και τις τυχόν επιβα-

ρύνσεις που θα απαιτηθούν εξαιτίας σύγχρονης εκμετάλλευσης ορισμένων πηγών δανείων (και από άλλη προηγούμενη ή επόμενη εργολαβία με τις σχετικές επιβαρύνσεις που απαιτούνται για την εμπρόθεσμη και έντεχνη εκτέλεση του έργου), αφού ληφθούν υπόψη όλες οι δεσμεύσεις και περιορισμοί που επιβάλλονται για την προστασία του περιβάλλοντος, σύμφωνα με την κείμενη νομοθεσία, κατ' αναλογία των όσων αναφέρθηκαν για τα λατομεία στην προηγούμενη παράγραφο 4.19.2 του παρόντος άρθρου.

- (4) Επίσης στις τιμές προσφοράς του Αναδόχου περιλαμβάνονται οι οποιεσδήποτε δαπάνες απαιτηθούν για την απόληψη ή αγορά δανείων από χειμάρρους ή/και ποταμούς, ή άλλες θέσεις, που θα πληρωθούν σε Επιχειρήσεις της Τοπικής Αυτοδιοίκησης, οι οποίες εκμεταλλεύονται τη δανειοληψία από σχετικές εκτάσεις ή σε αρχές της Τοπικής Αυτοδιοίκησης στις οποίες έχουν εκχωρηθεί (σύμφωνα με τις κείμενες διατάξεις, όπως π.χ. το άρθρο 135 του Ν 4412/16, το άρθρο 49 του Ν 1416/84 κτλ) οικονομικά δικαιώματα από την απόληψη δανείων από ορισμένους χώρους.
- (5) Εκτός εάν ορίζεται διαφορετικά στην ΕΣΥ, ο ΚτΕ ΔΕΝ αναλαμβάνει καμία υποχρέωση να απαλλοτριώσει εκτάσεις κατάλληλες για χρήση τους ως δανειοθαλάμων ή ορυχείων για προμήθεια των σχετικών υλικών από τον Ανάδοχο.
- (6) Επιπλέον προς τα ανωτέρω ισχύουν και οι όροι των παρακάτω παραγράφων, σε συνδυασμό με τα λοιπά συμβατικά τεύχη:
- (α) Για την έγκριση της δανειοληψίας, ο Ανάδοχος θα πρέπει να γνωστοποιήσει εγγράφως στην Υπηρεσία την πρόθεσή του για χρήση των συγκεκριμένων «πηγών δανείων» (δανειοθαλάμων). Εντός πέντε (5) ημερών από τη γνωστοποίηση θα γίνονται δειγματοληψίες ελέγχου καταλληλότητας. Στη συνέχεια, και πάντως όχι αργότερα από είκοσι (20) ημερολογιακές ημέρες από τη γνωστοποίηση των θέσεων, θα υποβάλλεται στην Υπηρεσία τεχνική μελέτη δανειοθαλάμων, η οποία περιλαμβάνει:
- i. Τοπογραφικά διαγράμματα των θέσεων δανειοληψίας με εκτίμηση των ποσοτήτων που θα αποληφθούν από κάθε θέση.
  - ii. Τα αποτελέσματα των εργαστηριακών ελέγχων.
  - iii. Έκθεση αξιολόγησης των ανωτέρω αποτελεσμάτων και του τρόπου κατασκευής, δηλαδή του συμφωνου των υλικών με τις προδιαγραφές, του πάχους των στρώσεων, του εξοπλισμού συμπίκνωσης που θα χρησιμοποιηθεί, της βέλτιστης υγρασίας και της σχετικής καμπύλης PROCTOR, της κατάταξης των υλικών σε κατηγορίες (ανάλογα με τις κατηγορίες που χρησιμοποιούνται στα συμβατικά τεύχη) κτλ.
  - iv. Μελέτη εκσκαφής του δανειοθαλάμου, εφόσον πρόκειται περί δανειοθαλάμων σε Δημόσιους χώρους και μάλιστα σε κοίτες χειμάρρων, με την οποία θα αποδεικνύεται:
    - Η ελαχιστοποίηση της περιβαλλοντικής όχλησης και ο τρόπος αποκατάστασης
    - Η διασφάλιση των υδραυλικών απαιτήσεων (εξασφάλιση της αναγκαίας διατομής, αναγκαίες γεφυρώσεις, αποφυγή κινδύνων διάβρωσης κτλ)
- (β) Η Υπηρεσία είναι υποχρεωμένη, μέσα σε δέκα πέντε (15) ημερολογιακές ημέρες από την υποβολή της τεχνικής μελέτης του δανειοθαλάμου, να προβεί σε αξιολόγηση της μελέτης από τεχνικής πλευράς (έγκριση, τροποποίηση, απόρριψη), προκειμένου η ανωτέρω τεχνική μελέτη να αποτελέσει στοιχείο της Μελέτης Περιβαλλοντικών Επιπτώσεων που θα εκπονηθεί από τον Ανάδοχο και θα προωθηθεί αρμοδίως για έγκριση σύμφωνα με το Ν. 4014/2011.
- (γ) Επισημαίνεται ότι στη Μελέτη Περιβαλλοντικών Επιπτώσεων θα πρέπει να γίνεται σαφής χαρακτηρισμός του ιδιοκτησιακού καθεστώτος της περιοχής του προτεινόμενου δανειοθαλάμου, προκειμένου να αξιολογηθούν και οι επιπτώσεις από την (προσωρινή) κατάληψη δημοσίου χώρου ή για την απαλλοτρίωση χώρου υπέρ του Δημοσίου, με δαπάνες όμως του Αναδόχου.
- (δ) Για την περίπτωση χρησιμοποίησης δανείων από ήδη λειτουργούσα επιχείρηση πώλησης δανείων, η τεχνική μελέτη που θα υποβληθεί θα δείχνει ότι ο χώρος απόληψης δανείων είναι σύμφωνος με τους όρους δημοπράτησης, στη συνέχεια δε η τυχόν ανάγκη εκπόνησης Μελέτης Περιβαλλοντικών Επιπτώσεων εξαρτάται (σύμφωνα με το άρθρο 2 του Ν. 4014/2011) από την ανάγκη «εκσυγχρονισμού ή επέκτασης υφισταμένων έργων και δραστηριοτήτων, εφόσον επέρχονται ουσιαστικές διαφοροποιήσεις σε σχέση με τις επιπτώσεις τους στο περιβάλλον»
- (ε) Η έκδοση της Απόφασης Έγκρισης Περιβαλλοντικών Όρων θα γίνεται μέσα στην προθεσμία που ορίζεται στον Νόμο 1650/86 (άρθρο 4, παράγραφος 9), όπως τροποποιήθηκε με το Ν.4014/2011.
- (στ) Μετά την έκδοση της Απόφασης Έγκρισης Περιβαλλοντικών Όρων, θα ενεργοποιείται και η τυχόν απαιτούμενη διαδικασία απαλλοτρίωσης.
- (ζ) Ο Ανάδοχος είναι υποχρεωμένος χωρίς ιδιαίτερη αποζημίωση:
- Να αφαιρέσει τις επιφανειακές φυτικές γαίες και οποιεσδήποτε ενδιάμεσες στρώσεις ακατάλληλων υλικών. Τα εξ αυτών κατάλληλα για την αποκατάσταση του χώρου επέμβασης θα πρέπει να τα συγκεντρώσει για να τα χρησιμοποιήσει κατά την φάση των εργασιών της αποκατάστασης.
  - Να απομακρύνει τα ακατάλληλα υλικά σε θέσεις επιτρεπόμενες από τις Αρχές, ή αν του επιτραπεί να επανειπιχώσει χώρους δανειοληψίας.
  - Να προβεί σε διαλογή αν τούτο είναι τεχνικά αναγκαίο

- Να εκτελέσει κατά τέτοιο τρόπο τη δανειοληψία και να διαμορφώσει κατάλληλα τα πρηνή και την κοίτη εκσκαφής, ώστε η δανειοληψία να εντάσσεται σε υδραυλική διευθέτησης του χειμάρρου (όταν γίνεται από χείμαρρο) ή να προκαλεί την ελάχιστη δυνατή παρενόχληση του φυσικού περιβάλλοντος.
- Να αποκαταστήσει το φυσικό περιβάλλον σύμφωνα με τα έργα / μέτρα αποκατάστασης που περιλαμβάνονται στην Απόφαση έγκρισης Περιβαλλοντικών Όρων, που αναφέρονται στους δανειοθαλάμους.

Οι ανωτέρω δαπάνες περιλαμβάνονται, κατά ανηγμένο τρόπο, μαζί με τις υπόλοιπες δαπάνες που αναφέρθηκαν ανωτέρω σε αυτό το άρθρο, στις τιμές μονάδας της προσφοράς του Αναδόχου.

- (η) Οι απαιτήσεις της παραγράφου 4.19.2.1.(11) ανωτέρω (σχετικά με τον Τεχνικό ή άλλο Σύμβουλο, αν υπάρχει) ισχύουν και για τους δανειοθαλάμους.

#### 4.18.4 Χώροι απόθεσης

- (1) Η απόθεση των περισευμάτων κατάλληλων προϊόντων ορυγμάτων, των τυχόν ακατάλληλων προϊόντων ορυγμάτων για την κατασκευή επιχωμάτων και των άχρηστων προϊόντων κάθε είδους, που θα χρησιμοποιηθούν για την αποκατάσταση των χώρων επέμβασης, θα απομακρύνονται και θα διαστρώνονται με μέριμνα και δαπάνες του Αναδόχου σε χώρους, που ορίζονται από τον Εργοδότη. Εφόσον δεν έχουν ορισθεί χώροι απόθεσης, ή εφόσον αυτοί που έχουν προβλεφθεί δεν επαρκούν, τότε οι επιπλέον αναγκαίοι χώροι, κατά σειρά προτεραιότητας ισχύος επιλογής, θα επιλεγούν:

- i. Από την αρμόδια για το περιβάλλον Περιφερειακή Υπηρεσία (για τις μεγάλες πόλεις ή νομούς μπορεί να είναι ειδικές υπηρεσίες, π.χ. ο Οργανισμός Αθήνας, Θεσσαλονίκης, κτλ.)
- ii. Από τη Διευθύνουσα Υπηρεσία
- iii. Από τον ίδιο τον Ανάδοχο, ύστερα από σχετική πρόταση που θα υποβάλλει, σύμφωνα με όσα αναφέρονται παρακάτω στις παραγράφους 4.19.4.(7) και 4.19.4.(8).

- (1) Ο Ανάδοχος, χωρίς καμία επί πλέον αποζημίωση, υποχρεούται, πέρα από τη μεταφορά σε οποιαδήποτε απόσταση (ή σε μία συγκεκριμένη απόσταση, αν γίνεται σχετική ειδική μνεία σε ειδικούς όρους δημοπράτησης) και τη διάστρωση των προϊόντων στους χώρους απόθεσης, να εξασφαλίσει και τη σταθεροποίησή τους με τα απαραίτητα έργα υποδομής και με κατάλληλη συμπίκνωση, ώστε οι επιφάνειες που θα προκύψουν να είναι βατές σε οχήματα και αξιοποιήσιμες για χώρους αναψυχής, αθλοπαιδιών, ή άλλους παρόμοιους, για την τελική δε διαμόρφωσή τους να απομένουν:

- Οι επιφανειακές ειδικές χωματοουργικές διαμορφώσεις, σε συνδυασμό με τυχόν προβλεπόμενα τεχνικά έργα
- Οι οποιοσδήποτε εκσκαφές θεμελίων (κατασκευής κτισμάτων, τοιχίσκων, αγωγών δικτύων Κοινής Ωφελείας και λοιπών παρόμοιων) με τα σχετικά τεχνικά έργα και οι επανεπιχώσεις του απομένοντος όγκου σκαμμάτων
- Η διάστρωση επιφανειακού στρώματος κηποχώματος και η φύτευσή του
- Η κατασκευή οδοστρωμάτων (ασφαλτικών, από σκυρόδεμα, ανασφάλτων), πλακοστρώσεων κτλ.
- Τυχόν άλλες ειδικές κατασκευές που δεν ανήκουν στις γενικές χωματοουργικές διαμορφώσεις (και τα σχετικά τεχνικά έργα σταθεροποίησης αυτών)

προκειμένου να ολοκληρωθούν τα «έργα αποκατάστασης» που περιλαμβάνονται στους εγκεκριμένους όρους της περιβαλλοντικής μελέτης.

Οι ανωτέρω δαπάνες θεωρούνται ότι περιλαμβάνονται, κατά ανηγμένο τρόπο, στις τιμές της προσφοράς του Αναδόχου. Γι' αυτό γίνεται επιτακτική η ανάγκη αναγνώρισης των ειδικών συνθηκών του έργου από όλους τους διαγωνιζόμενους κατά το στάδιο των προσφορών.

- (2) Σύμφωνα με το άρθρο 8 του Ν. 4014/2011 ορίζεται ότι οι χώροι απόθεσης, λόγω της σπουδαιότητας που παρουσιάζουν οι σχετικές εργασίες για το περιβάλλον, είναι αναγκαία η εκπόνηση ΤΕΧΝΙΚΗΣ ΠΕΡΙΒΑΛΛΟΝΤΙΚΗΣ ΜΕΛΕΤΗΣ (ΤΕΠΕΜ), η οποία θα καλύπτει τις προϋποθέσεις του άρθρου 7 του Ν.4014/2011.
- (3) Στην περίπτωση που θα γίνουν αποθέσεις, σύμφωνα με τα προηγούμενα, σε ανενεργά λατομεία, για τα οποία έχουν συνταχθεί σχετικές Μελέτες Περιβαλλοντικών Επιπτώσεων με τα περιλαμβανόμενα «Μέτρα Αποκατάστασης», τότε ο Ανάδοχος είναι υποχρεωμένος να εκτελέσει τις σχετικές αποθέσεις σύμφωνα με την ανωτέρω παράγραφο 4.19.4.(2), εφαρμόζοντας τους εγκεκριμένους όρους των «μέτρων αποκατάστασης», σύμφωνα με την εκδοθείσα Απόφαση Έγκρισης Περιβαλλοντικών Όρων.
- (4) Για την περίπτωση που οι αποθέσεις γίνουν, μερικά ή ολικά, σε ανενεργά λατομεία ή/και σε άλλους χώρους, για τους οποίους δεν έχουν συνταχθεί ΜΠΕ, τότε ο Ανάδοχος θα πρέπει να συντάξει ο ίδιος την(τις) αναγκαία(ες) ΜΠΕ, σύμφωνα με την ανωτέρω παράγραφο 4.19.4.(3). Η εκπόνηση της (των) ΜΠΕ κατατάσσεται(ονται) στην κατηγορία των εργασιών για τις οποίες δεν προβλέπεται καταβολή αμοιβής στον Ανάδοχο και θα πρέπει να περιλάβει τις σχετικές δαπάνες, κατά ανηγμένο τρόπο, στις τιμές της προσφοράς του.
- (5) Με την ενεργοποίηση της σύμβασης και εφόσον οι τυχόν προβλεπόμενοι στους ειδικούς όρους δημοπράτησης χώροι απόθεσης δεν επαρκούν για τις ανάγκες του έργου και στην περίπτωση κατά την οποία ο Ανάδοχος δεν μπορεί να διασφαλίσει θέσεις απόθεσης των επί πλέον όγκων σε κατάλληλους χώρους της επιλογής του (που θα πρέπει να τυχάνουν της έγκρισης των αρμοδίων αρχών), τότε αυτός θα υποβάλλει σχετική έγγραφη αίτηση στην Υπηρεσία, προσδιορίζοντας το συμπληρωματικό απαιτούμενο όγκο των προς απόθεση χώρων, ώστε σε συνεργασία Αναδόχου και Υπηρεσίας με τις αρμόδιες για το περιβάλλον Αρχές, να προετοιμαστεί ένας πίνακας, προτει-



νόμενων χώρων απόθεσης ιδιοκτησίας του Δημοσίου, κατά προτίμηση ανενεργών λατομείων, όπου θα αναφέρονται και οι χονδρικά εκτιμώμενοι όγκοι απόθεσης σε συνδυασμό με τυχόν αναφερόμενους περιβαλλοντικούς όρους. Σε περίπτωση μη ύπαρξης μελέτης ΜΠΕ, σύμφωνα με την ανωτέρω παράγραφο 4.19.4.(5), ο Ανάδοχος υποχρεούται σε εκπόνηση τέτοιας μελέτης.

- (6) Σε περίπτωση που ο ανωτέρω πίνακας με τους εκτιμώμενους δυνατούς όγκους απόθεσης δεν επαρκεί για την κάλυψη των αναγκαίων αποθέσεων των έργων, τότε ο Ανάδοχος θα υποβάλει εγκαίρως ένα συμπληρωματικό πίνακα προτεινόμενων χώρων απόθεσης, με τους εκτιμώμενους δυνατούς όγκους απόθεσης, που θα συνοδεύεται από τις σχετικές ΜΠΕ σύμφωνα με την παράγραφο 4.19.4.(3). Κατά προτεραιότητα, είναι επιθυμητό οι σχετικοί χώροι να είναι χώροι ανήκοντες στο Δημόσιο, αλλά θα είναι δυνατόν να περιληφθούν στον πίνακα και ιδιωτικές εκτάσεις, όταν τα συγκριτικά στοιχεία δαπανών και τυχόν επιβάρυνσης του περιβάλλοντος από τις εργασίες απόθεσης (π.χ. αποφυγή κατάληψης δασικών εκτάσεων και άλλων ευπαθών περιοχών) συνηγορούν υπέρ της χρησιμοποίησης χώρων απόθεσης σε ιδιωτικές εκτάσεις.
- (7) Στο συμπληρωματικό πίνακα του Αναδόχου θα πρέπει να παρουσιάζονται οι αναγκαίοι προς απόθεση όγκοι (με ένα περιθώριο ασφαλείας) και οι δυνατοί όγκοι που μπορούν να αποτεθούν στους νέους προτεινόμενους χώρους, οι οποίοι θα πρέπει να υπερκαλύπτουν τις ανάγκες των έργων, παρέχοντας τη δυνατότητα στην Υπηρεσία να επιλέξει, εναλλακτικά, μία (ή μερικές) από τις προτεινόμενες θέσεις.
- (8) Η έκδοση της Απόφασης Έγκρισης Περιβαλλοντικών Όρων θα γίνεται μέσα στην προθεσμία που ορίζεται από τον Νόμο 1650/86 (άρθρο 4, παράγραφος 9), όπως τροποποιήθηκε με το Ν.4014/2011. Στην ίδια Απόφαση θα γίνεται έγκριση της χρήσης ενός ή περισσότερων Χώρων Αποθέσεων για τις ανάγκες του έργου. Στην περίπτωση κατά την οποία οι ανωτέρω εγκεκριμένες θέσεις Χώρων Αποθέσης περιλαμβάνουν επιφάνειες που ανήκουν σε ιδιώτες θα ενεργοποιείται και η τυχόν απαιτούμενη διαδικασία απαλλοτρίωσης υπέρ του Δημοσίου.
- (9) Η τυχόν απαλλοτρίωση των χώρων απόθεσης θα γίνεται υπέρ του Δημοσίου και οι σχετικές δαπάνες θα βαρύνουν τον Ανάδοχο.

#### **4.19 Παροχή ηλεκτρισμού, τηλεφώνου, νερού και φυσικού αερίου**

- (1) Για μόνιμα έργα, ο Ανάδοχος υποχρεούται, με ευθύνη, μέριμνα και δαπάνη του, να διεκπεραιώσει τις διαδικασίες σύνδεσης των μόνιμων έργων με τα δίκτυα ΟΚΩ (ΔΕΗ, ΟΤΕ, Ύδρευση, Αποχέτευση κτλ.).
- (2) Οι δαπάνες των παραπάνω παροχών και συνδέσεων προς τους δικαιούχους οργανισμούς βαρύνει τον ΚτΕ που τις καταβάλλει είτε απ' ευθείας στους οργανισμούς, Δήμους, Κοινότητες κτλ., είτε στον Ανάδοχο, στην περίπτωση που ο τελευταίος έχει ήδη προκαταβάλλει το σύνολο ή μέρος αυτών, μόνο μετά από την προσκόμιση των σχετικών εξοφλητικών αποδείξεων και λοιπών νομίμων αποδεικτικών εγγράφων.
- (3) Η δαπάνη για την αναγνώριση από τον ΟΤΕ εγκαταστημένου εσωτερικού τηλεφωνικού κέντρου βαρύνει τον Ανάδοχο, έστω και αν αυτό δεν μνημονεύεται στην οικονομική προσφορά του.

#### **4.20 Εξοπλισμός ΚτΕ και προμήθεια δωρεάν υλικού**

Ο Ανάδοχος υποχρεούται να φυλάσσει με δαπάνες του τα μηχανήματα, εργαλεία, υλικά κτλ. που παραδίδονται σε αυτόν από τον ΚτΕ για χρήση ή ενσωμάτωση στο έργο. Το ίδιο ισχύει και για όσα από τα ανωτέρω τυχόν πιστοποιηθούν πριν από την ενσωμάτωσή τους στο έργο.

#### **4.21 Εκθέσεις προόδου εργασιών**

Ο Ανάδοχος υποχρεούται στην υποβολή μηνιαίων εκθέσεων

#### **4.22 Σήμανση και ασφάλεια εργοταξίου κατά το στάδιο εκτέλεσης των εργασιών**

- (1) Ο Ανάδοχος υποχρεούται στις εργοταξιακές θέσεις και στις θέσεις που εκτελούνται οι εργασίες, να προβαίνει στην τοποθέτηση των γενικά απαιτούμενων, ανάλογα με τη φύση των έργων (συγκοινωνιακά, υδραυλικά, οικοδομικά κτλ.), σημάτων και πινακίδων ασφαλείας, προειδοποιητικών, ρυθμιστικών, πληροφοριακών και να επιμελείται της συντήρησης αυτών. Στις επικίνδυνες για την κυκλοφορία θέσεις θα τοποθετούνται υποχρεωτικά περίφραξη, ιδιαίτερη σήμανση, αυτόματα σήματα που θα αναβοσβήνουν (FLASH LIGHTS) και κατάλληλες διατάξεις ασφαλείας, λαμβανομένου υπόψη του Κώδικα Οδικής Κυκλοφορίας, όπως ισχύει.
- (2) Επίσης θα χρησιμοποιούνται όπου παρίσταται ανάγκη και τροχονόμοι υπάλληλοι του Αναδόχου για την ασφαλή καθοδήγηση πεζών και τροχοφόρων, για την απρόσκοπτη και ασφαλή κυκλοφορία στις οδούς και στις παρακαμπτήριες και προσπελάσεις και γενικά σε όλα τα εργοτάξια του έργου κατά την ημέρα και τη νύχτα. Τα ανωτέρω μέτρα θα λαμβάνονται με ευθύνη και δαπάνη του Αναδόχου.
- (3) Ο Ανάδοχος ευθύνεται ποινικά και αστικά για κάθε ατύχημα που οφείλεται στη μη λήψη των απαραίτητων μέτρων ασφαλείας.
- (4) Σε κατάλληλο σημείο, για σημειακά έργα, και στην αρχή και στο τέλος, για γραμμικά έργα, και σε εμφανείς θέσεις, ο Ανάδοχος υποχρεούται, με δικά του έξοδα, να τοποθετήσει πινακίδες, οι οποίες θα αναγράφουν τον τίτλο της Αρχής που εκτελεί τα έργα, την ονομασία του εκτελούμενου έργου, το χρηματοδότη, την επωνυμία (ή ονοματεπώνυμο) του Αναδόχου, του Μελετητή και του τυχόν Τεχνικού ή άλλου Συμβούλου. Ο Ανάδοχος δεν δικαιούται να τοποθετεί πληροφοριακές πινακίδες οποιασδήποτε διαστάσεως, που έμμεσα ή άμεσα τον διαφημίζουν, χωρίς την

έγγραφο αποδοχή του κειμένου της πινακίδας από τη Διευθύνουσα Υπηρεσία. Για έργα που συγχρηματοδοτούνται από τα Διαρθρωτικά Ταμεία, η ως άνω σήμανση θα συμμορφώνεται επιπλέον και με τις σχετικές διατάξεις περί δημοσιότητας των εκτελούμενων έργων, όπως αυτές εκάστοτε ισχύουν.

- (5) Συμπληρωματικά των ανωτέρω, ισχύουν τα οριζόμενα στην παρ. 4.15 της παρούσας.

#### 4.23 Φύλαξη του εργοταξίου

Ο Ανάδοχος υποχρεούται να φυλάσσει τους εργοταξιακούς χώρους από άτομα μη έχοντα εργασία ή μη διαπιστευμένα ή μη δικαιούμενα για οποιοδήποτε λόγο να ευρίσκονται στους χώρους που εκτελούνται έργα. Για το σκοπό αυτό, θα χρησιμοποιούνται, όπου παρίσταται ανάγκη, φύλακες υπάλληλοι του Αναδόχου γενικά σε όλα τα εργοτάξια του έργου κατά την ημέρα και τη νύχτα. Τα ανωτέρω μέτρα θα λαμβάνονται με ευθύνη και δαπάνη του Αναδόχου.

#### 4.24 Δραστηριότητες Αναδόχου στο εργοτάξιο

##### 4.24.1 Προσωρινές εγκαταστάσεις

1. Όλες οι απαιτούμενες προσωρινές εγκαταστάσεις (υπόστεγα αποθήκευσης, θάλαμοι διαμονής, εργαστήρια, γραφεία κτλ.), για την εκτέλεση των εργασιών της εργολαβίας, θα ανεγερθούν με μέριμνα, δαπάνη και ευθύνη του Αναδόχου, σε θέσεις επιτρεπόμενες από την Υπηρεσία και τις λοιπές αρμόδιες Αρχές.
2. Ο Ανάδοχος δεν δικαιούται καμίας αποζημίωσης ή παράτασης προθεσμίας περάτωσης του έργου λόγω τυχόν ανεπάρκειας των χώρων εργοταξίων ή από οποιαδήποτε άλλη σχετική αιτία, διότι, κατά την υποβολή της προσφοράς του, δηλώνεται σαφώς ότι ο Ανάδοχος έλαβε γνώση των τοπικών συνθηκών.
3. Ο Ανάδοχος υποχρεούται, να προβεί έγκαιρα στην αναζήτηση, κατάληψη και διευθέτηση των κατάλληλων χώρων στην άμεση περιοχή του έργου για την εγκατάσταση των εργοταξίων, ειδοποιώντας γι' αυτό την Υπηρεσία. Οι καταλαμβανόμενοι χώροι αν βρίσκονται μέσα στην περιοχή ιδιοκτησίας του ΚτΕ, θα πρέπει επίσης να τύχουν της έγκρισης της Υπηρεσίας.
4. Αν ο Ανάδοχος εξεύρει δημόσιους χώρους κατάλληλους για τις χρήσεις αυτές και υπό την προϋπόθεση ότι θα εγκριθεί η χρήση τέτοιων χώρων από την Υπηρεσία, η παραχώρησή τους για χρήση (λατομείων, δανειοθαλάμων, χώρων απόθεσης εργοταξίων κτλ.) θα γίνει από τον ΚτΕ στον Ανάδοχο χωρίς αντάλλαγμα, και με όρους χρήσης που θα πληρούν τους όρους των Άρθρων 4.18 και 4.19 της παρούσας και θα αναγραφούν στην σχετική άδεια χρήσης.
5. Έτσι, ο Ανάδοχος είναι υπεύθυνος για την εξεύρεση όλων των χώρων που θα χρησιμοποιήσει για τις κάθε φύσης εγκαταστάσεις του, όπως:
  - γραφείων επίβλεψης και χώρων στάθμευσης οχημάτων
  - εργοταξιακών γραφείων και χώρων στάθμευσης οχημάτων
  - εργοταξιακού εργαστηρίου
  - χώρων διαμονής προσωπικού
  - αποθήκευσης των κάθε είδους υλικών
  - παραγωγής σκυροδέματος
  - παραγωγής, ανάπτυξης και φορτοεκφόρτωσης προκατασκευασμένων στοιχείων
  - παραγωγής ασφαλτοσκυροδέματος
  - προετοιμασίας υλικών για την ενσωμάτωσή τους στην κατασκευή
  - προσωρινής εναπόθεσης κάθε φύσης αντικειμένων
  - συνεργείων συντήρησης μηχανικού του εξοπλισμού
  - χώρων στάθμευσης μηχανικού του εξοπλισμού κτλ.
6. Όλες οι δαπάνες για ενοίκιαση ή/και αγορά τέτοιων χώρων βαρύνουν τον Ανάδοχο και είναι ανηγμένες στις τιμές της προσφοράς του.
7. Αν οι συνθήκες του έργου ή ο κίνδυνος ζημιών σ' αυτό, δεν επιτρέπουν, κατά την απόλυτη κρίση της Υπηρεσίας, την απόθεση υλικών στους χώρους αποθήκευσης, τότε θα αποτίθενται μόνον τα υλικά εργασίας μιας ημέρας, χωρίς να προκύπτει δικαίωμα του Αναδόχου για αποζημίωση, λόγω πρόσθετων ή πλάγιων μεταφορών, φορτοεκφορτώσεων κτλ., γιατί θεωρείται ότι όλες αυτές περιλαμβάνονται στις τιμές της προσφοράς του.
8. Ο Ανάδοχος, με δική του μέριμνα και δαπάνη, θα διαρρυθμίσει κατάλληλα τον (τους) εργοταξιακό (ους) χώρο (ους), που θα περιλαμβάνει (ουν) όλες τις εγκαταστάσεις που απαιτούνται για την κατασκευή του έργου, όπως επίσης και τις προσπελάσεις προς τους χώρους αυτούς. Επίσης υποχρεούται να μην εμποδίζει τη λειτουργία άλλων εγκαταστάσεων κατά την εκτέλεση των εργασιών. Όλες οι ως άνω εγκαταστάσεις θα πληρούν τις απαιτήσεις των συμβατικών τευχών και τις τυχόν κατά περίπτωση εντολές της Υπηρεσίας.
9. Όλοι οι χώροι υγιεινής θα σχεδιαστούν και κατασκευαστούν σύμφωνα με τις ειδικότερες απαιτήσεις της ΕΣΥ και σύμφωνα με τις οδηγίες της Υπηρεσίας.

10. Όλες οι εγκαταστάσεις (υδραυλικές, ηλεκτρολογικές, λοιπές) θα σχεδιαστούν, κατασκευασθούν και λειτουργούν σύμφωνα με τις κείμενες διατάξεις που διέπουν τις υπόψη εγκαταστάσεις και σύμφωνα με τις οδηγίες της Υπηρεσίας.
11. Τα έξοδα λειτουργίας και συντήρησης όλων των εργοταξιακών εγκαταστάσεων είτε πρόκειται για χώρους του Αναδόχου είτε πρόκειται για χώρους της αποκλειστικής χρήσης της Υπηρεσίας, βαρύνουν τον Ανάδοχο, ο οποίος και είναι υπεύθυνος για τη λειτουργία και συντήρησή τους σύμφωνα με τις ισχύουσες διατάξεις της δημόσιας τάξης, ασφάλειας και υγιεινής.

#### 4.24.2 Καθαρισμός εργοταξίων, κατασκευών και εγκαταστάσεων

1. Ο Ανάδοχος υποχρεούται με δαπάνη του και πριν από την παράδοση προς χρήση κάθε τμήματος έργου, καθώς και μετά την περάτωση ολόκληρου του έργου, να αφαιρέσει και απομακρύνει από τους περί το επίμαχο τμήμα του έργου χώρους και γενικά από τα εργοτάξια, κάθε προσωρινή κατασκευή ή εγκατάσταση που απαιτήθηκε, τα απορρίμματα, εργαλεία και ικριώματα, μηχανήματα, πλεονάζοντα υλικά χρήσιμα ή άχρηστα, προσωρινές εγκαταστάσεις μηχανημάτων κτλ., να άρει κάθε βοηθητικό έργο κτλ., το οποίο θα υποδειχθεί από την Υπηρεσία ως άχρηστο ή επιζήμιο για τη μετέπειτα λειτουργία του έργου ή τμήματος αυτού, να ισοπεδώσει τους χώρους στους οποίους αυτά είχαν αποτεθεί ή εγκατασταθεί και να παραδώσει τελείως καθαρές/ούς τις κατασκευές όσο και τους χώρους γύρω από το εργοτάξιο και γενικά να μεριμνήσει για οτιδήποτε άλλο σχετικό απαιτείται για την παράδοση του έργου ώστε να λειτουργήσει εύρυθμα, κατά τους όρους της σύμβασης.
2. Επίσης ο Ανάδοχος υποχρεούται να προβαίνει, από τη στιγμή που εξέλιπε ο λόγος, κατά την κρίση της Υπηρεσίας, και στην άρση (καθαίρεση, αποκόμιση κτλ.) κάθε προστατευτικής κατασκευής που κατασκευάστηκε κτλ. για την εκτέλεση του έργου (εργασιών και παραγωγής υλικών) και που επιβλήθηκε από οποιοδήποτε λόγο, για την αποφυγή κάθε φύσης ζημιών, φθορών, ατυχημάτων κτλ. σε ιδιοκτησίες, οικοδομές, δένδρα, αγρούς, καλλιεργήσιμες εκτάσεις, κοινωφελείς εγκαταστάσεις και κάθε φύσης έργα, καθώς και απομάκρυνση των εργοταξίων.
3. Εάν μέσα σε δέκα (10) ημέρες από την έγγραφη υπόμνηση εκ μέρους της Διευθύνουσας Υπηρεσίας δεν προβεί ο Ανάδοχος στην έναρξη και, μέσα σε εύλογη προθεσμία, περάτωση των ανωτέρω εργασιών, αυτές εκτελούνται σε βάρος του Αναδόχου και εκπίπτει η δαπάνη που έγινε από την πρώτη επόμενη πληρωμή ή την εγγύηση καλής εκτέλεσης ή κατά οποιοδήποτε άλλο τρόπο σύμφωνα με τις κείμενες διατάξεις, πέρα από τη μη έκδοση βεβαίωσης εμπρόθεσμης εκτέλεσης του έργου ή τμήματος αυτού εξ αιτίας αυτού του λόγου.

#### 4.25 Απαιτούμενα μέτρα ασφάλειας και υγείας στο εργοτάξιο

**4.25.1.** Ο ανάδοχος έχει την υποχρέωση για την τήρηση των διατάξεων της εργατικής νομοθεσίας, των διατάξεων και κανονισμών για την πρόληψη ατυχημάτων στο προσωπικό του, ή στο προσωπικό του φορέα του έργου, ή σε οποιονδήποτε τρίτο, ώστε να εξαλειφονται ή να ελαχιστοποιούνται οι κίνδυνοι ατυχημάτων ή επαγγελματικών ασθενειών κατά την φάση κατασκευής του έργου : ΠΔ 305/96 (αρ. 7-9), Ν. 3850/10\*\* (αρ. 42), Ν.4412/16 (αρ. 138 παρ.7). .

##### 4.25.2. Στα πλαίσια της ευθύνης του, ο ανάδοχος υποχρεούται:

α. Να εκπονεί κάθε σχετική μελέτη (στατική ικριωμάτων, μελέτη προσωρινής σήμανσης έργων κλπ.) και να λαμβάνει όλα τα σχετικά μέτρα Ν.4412/16 (αρ. 138 παρ.7)..

β. Να λαμβάνει μέτρα προστασίας σύμφωνα με την ισχύουσα νομοθεσία στο Σχέδιο Ασφάλειας και Υγείας (ΣΑΥ), όπως αυτό ρυθμίζεται με τις αποφάσεις του (τ.) ΥΠΕΧΩΔΕ : ΔΙΠΑΔ/οικ.177/2-3-01, ΔΕΕΠΠ/85/14-5-01 και ΔΙΠΑΔ/οικ889/27-11-02, στο χρονοδιάγραμμα των εργασιών, καθώς και τις ενδεχόμενες τροποποιήσεις ή άλλες αναγκαίες αναπροσαρμογές των μελετών κατά τη φάση της μελέτης και της κατασκευής του έργου : Ν.4412/16 (αρ. 138 παρ.8).

γ. Να επιβλέπει ανελλιπώς την ορθή εφαρμογή των μέτρων ασφάλειας και υγείας των εργαζομένων, να τους ενημερώνει / εκπαιδεύει για την αναγκαιότητα της τήρησης των μέτρων αυτών κατά την εργασία, να ζητά τη γνώμη τους και να διευκολύνει τη συμμετοχή τους σε ζητήματα ασφάλειας και υγείας : ΠΔ 1073/81 (αρ. 111), ΠΔ 305/96 (αρ.10,11), Ν.3850/10 (αρ. 42- 49).

Για την σωστή εφαρμογή της παρ.γ στους αλλοδαπούς εργαζόμενους, είναι αυτονόητο ότι η γνώση από αυτούς της ελληνικής γλώσσας κρίνεται απαραίτητη ώστε να μπορούν να κατανοούν την αναγκαιότητα και τον τρόπο εφαρμογής των μέτρων ασφάλειας και υγείας (εκτός ειδικών περιπτώσεων όπου τμήμα ή όλο το έργο έχει αναλάβει να κατασκευάσει ξένη εξειδικευμένη εταιρεία).

##### 4.25.3. Σύμφωνα με τα προαναφερόμενα της παρ. 2, ο ανάδοχος υποχρεούται να

τηρεί τα ακόλουθα:

##### 4.25.3.1 Εκ των προτέρων γνωστοποίηση - Σχέδιο Ασφάλειας Υγείας (ΣΑΥ) - Φάκελος Ασφάλειας Υγείας (ΦΑΥ) και συγκεκριμένα :

α. Να διαβιβάσει στην αρμόδια επιθεώρηση εργασίας πριν από την έναρξη των εργασιών, την εκ των προτέρων γνωστοποίηση, προκειμένου για εργοτάξιο με προβλεπόμενη διάρκεια εργασιών που θα υπερβαίνει τις 30 εργάσιμες ημέρες και στο οποίο θα ασχολούνται ταυτόχρονα περισσότεροι από 20 εργαζόμενοι ή ο προβλεπόμενος όγκος εργασίας θα υπερβαίνει τα 500 ημερομίσθια : ΠΔ 305/96 (αρ 3 παρ. 12 και 13). Η γνωστοποίηση καταρτίζεται σύμφωνα με το παράρτημα ΙΙΙ του άρθρου 12 του ΠΔ 305/96.

β. Να ακολουθήσει τις υποδείξεις / προβλέψεις των ΣΑΥ-ΦΑΥ τα οποία αποτελούν τμήμα της τεχνικής μελέτης του έργου (οριστικής ή εφαρμογής) σύμφωνα με το Π.Δ. 305/96 (αρ.3 παρ.8) και την ΥΑ ΔΕΕΠΠ/οικ/85/2001 του (τ.) ΥΠΕΧΩΔΕ η οποία ενσωματώθηκε στο Ν.4412/16 (αρ. 138 παρ.8).

γ. Να αναπτύξει, να προσαρμόσει και να συμπληρώσει τα ΣΑΥ-ΦΑΥ της μελέτης (τυχόν παραλήψεις που θα διαπιστώσει ο ίδιος ή που θα του ζητηθούν από την Υπηρεσία), σύμφωνα με την μεθοδολογία που θα εφαρμόσει στο έργο ανάλογα με την κατασκευαστική του δυσκολία, τις ιδιαιτερότητές του, κλπ (μέθοδος κατασκευής, ταυτόχρονη εκτέλεση φάσεων εργασιών, πολιτική ασφάλειας, οργάνωση, εξοπλισμός, κλπ).

δ. Να αναπροσαρμόσει τα ΣΑΥ-ΦΑΥ ώστε να περιληφθούν σε αυτά εργασίες που θα προκύψουν λόγω τροποποίησης της εγκεκριμένης μελέτης και για τις οποίες θα απαιτηθούν τα προβλεπόμενα από την ισχύουσα νομοθεσία, μέτρα ασφάλειας και υγείας : ΠΔ 305/96 (αρ. 3 παρ.9) και ΥΑ ΔΙΠΑΔ/οικ/889/2002 (παρ.2.9) του (τ.) ΥΠΕΧΩΔΕ η οποία ενσωματώθηκε στο Ν.4412/16 (αρ. 138 παρ.8).

ε. Να τηρήσει τα ΣΑΥ-ΦΑΥ στο εργοτάξιο, κατά την εκτέλεση του έργου : ΠΔ 305/96 (αρ. 3 παρ.10) και ΥΑ ΔΙΠΑΔ/οικ/889/2002 (παρ.2.9Δ) του (τ.)ΥΠΕΧΩΔΕ και να τα έχει στη διάθεση των ελεγκτικών αρχών.

στ. Συμπληρωματικές αναφορές στο Σχέδιο Ασφάλειας Υγείας (ΣΑΥ) και στο Φάκελο Ασφάλειας Υγείας (ΦΑΥ).

Το ΣΑΥ αποσκοπεί στην πρόληψη και στον περιορισμό των κινδύνων για τους εργαζόμενους και για τα άλλα εμπλεκόμενα μέρη που παρευρίσκονται στο εργοτάξιο κατά τη διάρκεια κατασκευής του έργου.

Αντίστοιχα ο ΦΑΥ αποσκοπεί στην πρόληψη και στον περιορισμό των κινδύνων για όσους μελλοντικά ασχοληθούν με τη συντήρηση ή την επισκευή του έργου.

1. Το περιεχόμενο του ΣΑΥ και του ΦΑΥ αναφέρεται στο ΠΔ 305/96 (αρ.3 παρ.5- 7) και στις ΥΑ : ΔΙΠΑΔ/οικ/177/2001 (αρ.3) και ΔΙΠΑΔ/οικ/889/2002 (παρ.2.9) του (τ.) ΥΠΕΧΩΔΕ οι οποίες ενσωματώθηκαν στο Ν.3669/08 (αρ. 37 και 182).

2. Η υποχρέωση εκπόνησης ΣΑΥ προβλέπεται σύμφωνα με το ΠΔ 305/96 (αρ. 3

παρ.4), όταν :

α. Απαιτείται Συντονιστής στη φάση της μελέτης, δηλ. όταν θα απασχοληθούν περισσότερα του ενός συνεργεία στην κατασκευή.

β. Οι εργασίες που πρόκειται να εκτελεστούν ενέχουν ιδιαίτερους κινδύνους : Π.Δ.305/96 (αρθ.12 παράρτημα II).

γ. Απαιτείται εκ των προτέρων γνωστοποίηση στην αρμόδια επιθεώρηση εργασίας.

δ. Για την έναρξη των οικοδομικών εργασιών, επιβάλλεται με ευθύνη του κυρίου ή του έχοντος νόμιμο δικαίωμα: θεώρηση του σχεδίου και του φακέλου ασφάλειας και υγείας (ΣΑΥ,ΦΑΥ) του έργου από την αρμόδια Επιθεώρηση Εργασίας σύμφωνα με το άρθρο 7 παρ.1 εδάφιο α' του Ν 4030/2011 (ΦΕΚ 249/Α/25-11- 2011), όπως τροποποιήθηκε με την παρ. 3 του Άρθρου 3 του Ν. 4156/13 και την αρ. πρωτ. 10201/27-3-2012 εγκύκλιο του Ειδ. Γραμματέα του Σ.Ε.Π.Ε.

3. Ο ΦΑΥ καθιερώνεται ως απαραίτητο στοιχείο για την προσωρινή και την οριστική παραλαβή κάθε Δημόσιου Έργου: Ν.4412/16 αρ. (170 και 172).

4. Μετά την αποπεράτωση του έργου, ο ΦΑΥ φυλάσσεται με ευθύνη του Κυρίου του Έργου και το συνοδεύει καθ' όλη τη διάρκεια της ζωής του : ΠΔ 305/96 (αρ. 3 παρ.11) και ΥΑ ΔΙΠΑΔ/οικ/889/2002 (παρ.2.9Δ) του (τ.) ΥΠΕΧΩΔΕ.

5. Διευκρινίσεις σχετικά με την εκπόνηση του ΣΑΥ και την κατάρτιση του ΦΑΥ περιλαμβάνονται στην ΕΓΚΥΚΛΙΟ 6 με αρ. πρωτ. ΔΙΠΑΔ/οικ/215/31-3-2008 του (τ.) ΥΠΕΧΩΔΕ.

#### **4.25.3.2 Ανάθεση καθηκόντων σε τεχνικό ασφαλείας, γιατρό εργασίας - τήρηση**

##### **στοιχείων ασφαλείας και υγείας**

Ο ανάδοχος υποχρεούται:

α. Να αναθέσει καθήκοντα τεχνικού ασφαλείας αν στο έργο απασχολήσει λιγότερους από 50 εργαζόμενους σύμφωνα με το Ν. 3850/10 (αρ.8 παρ.1 και αρ.12 παρ.4).

β. Να αναθέσει καθήκοντα τεχνικού ασφαλείας και ιατρού εργασίας, αν απασχολήσει στο έργο 50 και άνω εργαζόμενους, σύμφωνα με το Ν.3850/10 (αρ.8 παρ.2 και αρ. 4 έως 25).

γ. Τα παραπάνω καθήκοντα μπορεί να ανατεθούν σε εργαζόμενους στην επιχείρηση ή σε άτομα εκτός της επιχείρησης ή να συναφθεί σύμβαση με τις Εξωτερικές Υπηρεσίες Προστασίας και Πρόληψης ή να συνδυαστούν αυτές οι δυνατότητες.

Η ανάθεση καθηκόντων σε άτομα εντός της επιχείρησης γίνεται εγγράφως από τον ανάδοχο και αντίγραφο της κοινοποιείται στην τοπική Επιθεώρηση Εργασίας, συνοδεύεται δε απαραίτητα από αντίστοιχη δήλωση αποδοχής : Ν.3850/10 (αρ.9).

δ. Σ τα πλαίσια των υποχρεώσεων του αναδόχου καθώς και των : τεχνικού ασφαλείας και ιατρού εργασίας, εντάσσεται και η υποχρεωτική τήρηση στο εργοτάξιο, των ακόλουθων στοιχείων :

1. Γραπτή εκτίμηση προς τον ανάδοχο, από τους τεχνικό ασφαλείας και ιατρό εργασίας, των υφισταμένων κατά την εργασία κινδύνων για την ασφάλεια και την υγεία, συμπεριλαμβανομένων εκείνων που αφορούν ομάδες εργαζομένων που εκτίθενται σε ιδιαίτερους κινδύνους Ν.3850/10 (αρ.43 παρ. 1 α και παρ.3-8).

2. Βιβλίο υποδείξεων τεχνικού ασφαλείας και γιατρού εργασίας στο οποίο θα αναγράφουν τις υποδείξεις τους ο Τεχνικός ασφαλείας και ο γιατρός εργασίας Ν.3850/10 (αρ.14 παρ.1 και αρ.17 παρ.1).

Ο ανάδοχος υποχρεούται να λαμβάνει ενυπόγραφα γνώση των υποδείξεων αυτών.

Το βιβλίο υποδείξεων τεχνικού ασφαλείας και γιατρού εργασίας σελιδομετρείται και θεωρείται από την αρμόδια επιθεώρηση εργασίας.

Αν ο ανάδοχος διαφωνεί με τις γραπτές υποδείξεις και συμβουλές του τεχνικού ή του ιατρού εργασίας (Ν 3850/10 αρ.20 παρ.4 ), οφείλει να αιτιολογεί τις απόψεις του και να τις κοινοποιεί και στην Επιτροπή Υγείας και Ασφάλειας (Ε.Υ.Α.Ε) ή στον εκπρόσωπο των εργαζομένων των οποίων η σύσταση και οι αρμοδιότητες προβλέπονται από τα άρθρα 4 και 5 του Ν.3850/10. Σε περίπτωση διαφωνίας η διαφορά επιλύεται από τον επιθεωρητή εργασίας και μόνο.

3. Βιβλίο ατυχημάτων στο οποίο θα περιγράφεται η αιτία και η περιγραφή του ατυχήματος και να το θέτει στη διάθεση των αρμόδιων αρχών Ν.3850/10 (αρ.43 παρ.2β).

Τα μέτρα που λαμβάνονται για την αποτροπή επανάληψης παρόμοιων ατυχημάτων, καταχωρούνται στο βιβλίο υποδείξεων τεχνικού ασφαλείας.

Ο ανάδοχος οφείλει να αναγγέλλει στις αρμόδιες επιθεωρήσεις εργασίας, στις πλησιέστερες αστυνομικές αρχές και στις αρμόδιες υπηρεσίες του ασφαλιστικού οργανισμού στον οποίο υπάγεται ο εργαζόμενος όλα τα εργατικά ατυχήματα εντός 24 ωρών και εφόσον πρόκειται περί σοβαρού τραυματισμού ή θανάτου, να τηρεί αμετάβλητα όλα τα στοιχεία που δύναται να χρησιμεύσουν για εξακρίβωση των αιτίων του ατυχήματος Ν.3850/10 (αρ.43 παρ.2α).

4. Κατάλογο των εργατικών ατυχημάτων που είχαν ως συνέπεια για τον εργαζόμενο ανικανότητα εργασίας μεγαλύτερη των τριών εργάσιμων ημερών Ν.3850/10 (αρ.43 παρ.2γ).

5. Ιατρικό φάκελο κάθε εργαζόμενου Ν 3850/10 (αρ.18 παρ.9).

#### **4.25.3.3 Ημερολόγιο Μέτρων Ασφάλειας (ΗΜΑ)**

Ο ανάδοχος υποχρεούται να τηρεί στο εργοτάξιο Ημερολόγιο Μέτρων Ασφάλειας (ΗΜΑ), όταν απαιτείται εκ των προτέρων γνωστοποίηση στην αρμόδια επιθεώρηση εργασίας, πριν την έναρξη των εργασιών στο εργοτάξιο σύμφωνα με το ΠΔ 305/96 (αρ.3 παρ.14) σε συνδυασμό με την Υ.Α 130646/1984 του (τ.) Υπουργείου Εργασίας.

Το ΗΜΑ θεωρείται, σύμφωνα με την παραπάνω Υ.Α, από τις κατά τόπους Δ/σεις, Τμήματα ή Γραφεία Επιθεώρησης Εργασίας και συμπληρώνεται από τους επιβλέποντες μηχ/κούς του αναδόχου και της Δ/νουσας Υπηρεσίας, από τους υπόχρεους για την διενέργεια των τακτικών ελέγχων ή δοκιμών για ό,τι αφορά τα αποτελέσματα των ελέγχων ή δοκιμών, από το αρμόδιο όργανο ελέγχου όπως ο επιθεωρητής εργασίας, κλπ : ΠΔ 1073/81 (αρ.113 ), Ν.1396/83 (αρ. 8) και την Εγκύκλιο 27 του (τ.) ΥΠΕΧΩΔΕ με αρ.πρωτ. ΔΕΕΠΠ/208 /12-9-2003.

#### **4.25.3.4 Συσχετισμός Σχεδίου Ασφάλειας Υγείας (ΣΑΥ) και Ημερολογίου Μέτρων**

##### **Ασφάλειας (ΗΜΑ)**

Για την πιστή εφαρμογή του Σ ΑΥ κατά την εξέλιξη του έργου, πρέπει αυτό να συσχετίζεται με το Η Μ Α.

Στα πλαίσια του συσχετισμού αυτού, να σημειώνεται στο Η.Μ.Α. κάθε αναθεώρηση και εμπλουτισμός του ΣΑΥ και επίσης σε ειδική στήλη του, να γίνεται παραπομπή των αναγραφόμενων υποδείξεων / διαπιστώσεων στην αντίστοιχη σελίδα του ΣΑΥ.

Με τον τρόπο αυτό διευκολύνεται και επιτυγχάνεται ο στόχος της πρόληψης του ατυχήματος.

#### **4.25.4. Απαιτούμενα μέτρα ασφαλείας και υγείας κατά την εκτέλεση όλων των εργασιών στο εργοτάξιο.**

##### **4.25.4.1 Προετοιμασία εργοταξίου - Μέτρα Ατομικής Προστασίας (ΜΑΠ)**

Ο ανάδοχος υποχρεούται να τηρεί στο εργοτάξιο, κατά την εκτέλεση όλων των εργασιών, τα παρακάτω μέτρα ασφαλείας και υγείας:

α. Την ευκρινή και εμφανή σήμανση και περιφράξη του περιβάλλοντα χώρου του εργοταξίου με ιδιαίτερη προσοχή στη σήμανση και περιφράξη των επικίνδυνων θέσεων : ΠΔ 105/95, ΠΔ 305//96 (αρ.12 παραρτ. IV μέρος Α, παρ. 18.1).

β. Τον εντοπισμό και τον έλεγχο προϋπαρχουσών της έναρξης λειτουργίας του εργοταξίου ηλεκτρικών εγκαταστάσεων και εκτροπή τυχόν υπαρχόντων εναερίων ηλεκτροφόρων αγωγών έξω από το εργοτάξιο, ώστε να παρέχεται προστασία στους εργαζόμενους από τον κίνδυνο ηλεκτροπληξίας : ΠΔ 1073/81 (αρ.75-79), ΠΔ 305/96 (αρ.12 παραρτ. IV μέρος Β, τμήμα ΙΙ, παρ.2).

γ. Τη σήμανση των εγκαταστάσεων με ειδικούς κινδύνους (αγωγοί ατμών θερμών, υγρών ή αερίων κλπ) και τα απαιτούμενα μέτρα προστασίας των εργαζομένων από τους κινδύνους των εγκαταστάσεων αυτών : ΠΔ 1073/81 (αρ.92 - 95), ΠΔ 305/96 (αρ.12, παραρτ. IV μέρος Α, παρ.6).

δ. Τη λήψη μέτρων αντιμετώπισης εκτάκτων καταστάσεων όπως : κατάρτιση σχεδίου διαφυγής - διάσωσης και εξόδων κινδύνου, πυρασφάλεια, εκκένωση χώρων από τους εργαζόμενους, πρόληψη - αντιμετώπιση πυρκαγιών & επικίνδυνων εκρήξεων ή αναθυμιάσεων, ύπαρξη πυροσβεστήρων, κλπ. :ΠΔ 1073/81 (αρ. 92-96), ΠΔ 305/96 (αρ.12, παραρτ. IV μέρος Α, παρ.3, 4, 8-10), Ν.3850/10 (αρ.30, 32, 45).

ε. Την εξασφάλιση παροχής πρώτων βοηθειών, χώρων υγιεινής και υγειονομικού εξοπλισμού (ύπαρξη χώρων πρώτων βοηθειών, φαρμακείου, αποχωρητηρίων, νιπτήρων, κλπ) : ΠΔ 1073/81 (αρ.109,110), Ν.1430/84 (αρ.17,18), ΠΔ 305/96 (αρ.12 παραρτ. IV μέρος Α, παρ.13, 14).

στ. Την εξασφάλιση της δωρεάν χορήγησης Μέσων Ατομικής Προστασίας (ΜΑΠ) στους εργαζόμενους όπως : προστατευτικά κράνη, μπότες ασφαλείας, φωσφορίζοντα γιλέκα, ολόσωμες ζώνες ασφαλείας, γυαλιά, κλπ, εφόσον τους ενημερώσει εκ των προτέρων σχετικά με τους κινδύνους από τους οποίους τους προστατεύει ο εξοπλισμός αυτός και τους δώσει σαφείς οδηγίες για τη χρήση του : Π.Δ. 1073/81(αρ.102-108), Ν.1430/84 (αρ.16-18), ΚΥΑ Β.4373/1205/93 και οι τροποπ. αυτής ΚΥΑ 8881/94 και Υ.Α. οικ.Β.5261/190/97, Π.Δ. 396/94, Π.Δ. 305/96 (αρ.9,παρ.γ).

#### **4.25.4.2 Εργοταξιακή σήμανση – σηματοδότηση, συστήματα ασφαλείας, φόρτωση - εκφόρτωση – εναπόθεση υλικών, θόρυβος, φυσικοί, χημικοί**

##### **παράγοντες κλπ**

Ο ανάδοχος υποχρεούται :

α. Να προβεί στην κατάλληλη σήμανση και σηματοδότηση, με σκοπό την ασφαλή διέλευση των πεζών και των οχημάτων από την περιοχή κατασκευής του έργου, σύμφωνα με :

- Την Υ.Α αριθ. ΔΜΕΟ/Ο/613/16-2-2011 του τ.ΥΠΥΜΕΔΙ: «Οδηγίες Σήμανσης Εκτελούμενων Έργων» (ΟΜΟΕ-ΣΕΕΟ, τεύχος 7)

- Τη ΚΥΑ αριθ.6952/14-2-2011 του τ.ΥΠΕΚΑ και τ.ΥΠΥΜΕΔΙ «Υποχρεώσεις και μέτρα για την ασφαλή διέλευση των πεζών κατά την εκτέλεση εργασιών σε κοινόχρηστους χώρους πόλεων και οικισμών που προορίζονται για την κυκλοφορία πεζών »

- Τις διατάξεις του Κώδικα Οδικής Κυκλοφορίας : Ν.2696/99 (αρ. 9 – 11 και αρ.52 ) και την τροπ. αυτού : Ν.3542/07 (αρ. 7-9 και αρ.46).

β. Να τηρεί τις απαιτήσεις ασφαλείας που αφορούν σε εργασίες εναπόθεσης υλικών στις οδούς, κατάληψης τμήματος οδού και πεζοδρομίου : Ν. 2696/99 (αρ. 47 , 48) και η τροπ. αυτού: Ν. 3542/07 (αρ.43,44).

γ. Να συντηρεί και να ελέγχει τακτικά τη λειτουργία των συστημάτων ασφαλείας και να τηρεί τις απαιτήσεις ασφαλείας των ηλεκτρικών εγκαταστάσεων, των φορητών ηλεκτρικών συσκευών, των κινητών προβολέων, των καλωδίων τροφοδοσίας, των εγκαταστάσεων φωτισμού εργοταξίου, κλπ : ΠΔ 1073/81 (αρ.75-84), ΠΔ 305/96 (αρ.8.δ και αρ.12,παραρτ.ΙVμέρος Α, παρ.2), Ν.3850/10 (αρ. 31,35).

δ. Να προβεί στα απαραίτητα μέτρα ασφαλείας που αφορούν σε εργασίες φόρτωσης, εκφόρτωσης, αποθήκευσης, στοίβασης, ρίψης και μεταφοράς υλικών και άλλων στοιχείων : ΠΔ 216/78, ΠΔ 1073/81 (αρ.85-91), ΚΥΑ 8243/1113/91 (αρ.8), ΠΔ 305/96 [αρ. 8 (γ, ε, στ, ζ) και αρ.12 παραρτ. IV μέρος Α παρ.11 και μέρος Β τμήμα ΙΙ παρ.4], Ν.2696/99 (αρ.32) και η τροπ. αυτού : Ν. 3542/07(αρ.30).

ε. Να τηρεί μέτρα προστασίας των εργαζομένων που αφορούν : α) κραδασμούς : ΠΔ 176/05, β) θόρυβο : ΠΔ 85/91, ΠΔ 149/06, γ) προφυλάξεις της οσφυϊκής χώρας και της ράχης από χειρωνακτική διακίνηση φορτίων : ΠΔ 397/94, δ) προστασία από φυσικούς, χημικούς και βιολογικούς παράγοντες : Ν.3850/10 (άρ. 36-41), ΠΔ 82/10.

#### **4.25.4.3 Μηχανήματα έργων / Εξοπλισμοί εργασίας - αποδεικτικά στοιχεία αυτών.**

Οι εξοπλισμοί εργασίας χαρακτηρίζονται και κατατάσσονται ως μηχανήματα έργων ΠΔ 304/00 (αρ.2).

α. Ο ανάδοχος οφείλει να ελέγχει τη σωστή λειτουργία και τον χειρισμό των μηχανημάτων (χωματοσυγκολλητή και διακίνησης υλικών), των ανυψωτικών μηχανημάτων, των οχημάτων, των εγκαταστάσεων, των μηχανών και του λοιπού εξοπλισμού εργασίας (ζώνες ασφαλείας με μηχανισμό ανόδου και καθόδου, κυλιόμενα ικριώματα, φορητές κλίμακες, κλπ) : ΠΔ 1073/81 (αρ.17, 45-74), Ν 1430/84 (αρ.11-15), ΠΔ 31/90, ΠΔ 499/91, ΠΔ 395/94 και οι τροπ. αυτού: ΠΔ 89/99, ΠΔ 304/00 και ΠΔ 155/04, ΠΔ 105/95 (παραρτ. ΙΧ), ΠΔ 305/96 (αρ.12 παραρτ.ΙV μέρος Β τμήμα ΙΙ παρ.7 - 9), ΚΥΑ 15085/593/03, ΚΥΑ αρ.Δ13ε/4800/03, ΠΔ 57/10, Ν.3850/10 (αρ. 34, 35).

β. Τα μηχανήματα έργων σύμφωνα με το ΠΔ 305/96 (αρ.12 παραρτ.ΙV, μέρος Β', τμήμα ΙΙ, παρ.7.4 και 8.5) και το ΠΔ 304/00 (αρ.2), πρέπει να συνοδεύονται από τα εξής στοιχεία :

1. Πινάκιδες αριθμού κυκλοφορίας

2. Άδεια κυκλοφορίας

3. Αποδεικτικά στοιχεία ασφάλισης.

4. Αποδεικτικά πληρωμής τελών κυκλοφορίας (χρήσης)

5. Άδειες χειριστών μηχανημάτων σύμφωνα με το ΠΔ 305/96 (αρ.12, παραρτ. ΙV, μέρος Β', τμήμα ΙΙ, παρ. 8.1.γ και 8.2) και το ΠΔ 89/99 (παραρτ. ΙΙ, παρ.2.1).

Σημειώνεται ότι η άδεια χειριστού μηχανήματος συνοδεύει τον χειριστή.

6. Βεβαίωση ασφαλούς λειτουργίας του εξοπλισμού εργασίας (ορθή συναρμολόγηση - εγκατάσταση, καλή λειτουργία) και αρχείο συντήρησης αυτού στο οποίο θα καταχωρούνται τα αποτελέσματα των ελέγχων σύμφωνα με το ΠΔ 89/99 (αρ. 4α παρ.3 και 6).

7. Πιστοποιητικό επανελέγχου ανυψωτικού μηχανήματος, οδηγίες χρήσης, συντήρησης και αντίστοιχο βιβλίο συντήρησης και ελέγχων αυτού σύμφωνα με την ΚΥΑ 15085/593/03 ( αρ.3 και αρ.4. παρ.7 ).

#### **4.25.5. Νομοθετήματα που περιέχουν πρόσθετα απαιτούμενα μέτρα ασφάλειας και υγείας στο εργοτάξιο, τα οποία τηρούνται κατά περίπτωση, ανάλογα με το είδος των εργασιών του εκτελούμενου έργου.**

Ο ανάδοχος υποχρεούται να τηρεί στο εργοτάξιο, πέρα από τα προαναφερόμενα, πρόσθετα απαιτούμενα μέτρα ασφάλειας και υγείας, κατά περίπτωση, ανάλογα με το είδος των εργασιών του εκτελούμενου έργου. Τα εν λόγω απαιτούμενα μέτρα αναφέρονται στα παρακάτω νομοθετήματα :

##### **4.25.5.1 Κατεδαφίσεις :**

Ν 495/76, ΠΔ 959/78, ΠΔ 1073/81 (αρ.18 -33, 104), ΚΥΑ 8243/1113/91 (αρ.7), ΥΑ 31245/93, Ν. 2168/93, ΠΔ 396/94 (αρ.9 παρ.4 παραρτ. ΙΙΙ ), Υ.Α. 3009/2/21- γ/94, Υ.Α. 2254/230/Φ.6.9/94 και οι τροπ. αυτής : ΥΑ Φ.6.9/13370/1560/95 και ΥΑ Φ6.9/25068/1183/96, ΠΔ 305/96 (αρ. 12, παραρτ.ΙV μέρος Β τμήμα ΙΙ, παρ.11), ΚΥΑ 3329/89 και η τροπ. αυτής : Υ.Α. Φ.28/18787/1032/00, ΠΔ 455/95 και η τροπ. αυτού ΠΔ 2/06, ΠΔ 212/06, ΥΑ 21017/84/09.

##### **4.25.5.2 Εκσκαφές (θεμελίων, τάφρων, φρεάτων, κλπ), Αντιστηρίξεις :**

Ν. 495/76, ΠΔ 959/78, ΠΔ 1073/81 (αρ.2-17, 40-42), ΥΑ αρ. 3046/304/89 (αρ.8- ασφάλεια και αντοχή κτιρίων, παρ.4), ΚΥΑ 3329/89 και η τροπ. αυτής : ΥΑ Φ.28/18787/1032/00, Ν. 2168/93, ΠΔ 396/94 (αρ.9 παρ.4 παραρτ. ΙΙΙ), ΥΑ 3009/2/21-γ/94, ΥΑ 2254/230/Φ.6.9/94 και οι τροπ. αυτής : ΥΑ

Φ.6.9/13370/1560/95 και ΥΑ Φ6.9/25068/1183/96, ΠΔ 455/95 και η τροπ. αυτού : ΠΔ 2/06, ΠΔ 305/96 (αρ. 12, παραρτ. ΙV μέρος Β τμήμα ΙΙ παρ. 10 ).

##### **4.25.5.3 Ικριώματα και κλίμακες, Οδοί κυκλοφορίας – ζώνες κινδύνου, Εργασίες σε ύψος, Εργασίες σε στέγες.**

ΠΔ 778/80, ΠΔ 1073/81 (αρ.34-44), Ν.1430/84 (αρ. 7-10), ΚΥΑ 16440/Φ.10.4/445/93, ΠΔ 396/94 (αρ.9 παρ.4 παραρτ. ΙΙΙ), ΠΔ 155/04, ΠΔ 305/96 (αρ. 12, παραρτ.ΙV μέρος Α παρ.1, 10 και μέρος Β τμήμα ΙΙ παρ.4-6,14 ).

##### **4.25.5.4 Εργασίες συγκόλλησης, οξυγονοκοπής & λοιπές θερμές εργασίες**

ΠΔ 95/78, ΠΔ 1073/81 (αρ.96, 99, 104, 105), ΠΔ 70/90 (αρ.15), ΠΔ 396/94 (αρ.9 παρ.4 παραρτ. ΙΙΙ), Πυροσβεστική Διάταξη 7 Απόφ.7568 Φ.700.1/96, ΚΥΑ αρ.οικ.16289/330/99.

#### **4.25.5.5 Κατασκευή δομικών έργων (κτίρια, γέφυρες, τοίχοι αντιστήριξης, δεξαμενές, κλπ.)**

ΠΔ 778/80, ΠΔ 1073/81 (αρ.26- 33, αρ.98), ΥΑ 3046/304/89, ΠΔ 396/94 (αρ.9 παρ.4 παραρτ. ΙΙΙ), ΠΔ 305/96 (αρ.12 παραρτ. ΙV μέρος Β τμήμα ΙΙ παρ. 12).

#### **4.25.5.6 Προετοιμασία και διάνοιξη σηράγγων και λοιπών υπογείων έργων.**

(Σήραγγες κυκλοφορίας οχημάτων, αρδευτικές σήραγγες, υπόγειοι σταθμοί παραγωγής ενέργειας και εργασίες που εκτελούνται στα υπόγεια στεγασμένα τμήματα των οικοδομικών ή άλλης φύσης έργων και σε στάθμη χαμηλότερη των 6.00 μ. κάτω από την επιφάνεια της γης.) Ν.495/76, ΠΔ 959/78, ΠΔ 225/89, ΚΥΑ 3329/89 και η τροπ. αυτής : ΥΑ Φ.28/18787/1032/00, Ν. 2168/93, ΠΔ 396/94 (αρ.9 παρ.4 παραρτ. ΙΙΙ), ΥΑ 2254/230/Φ.6.9/94 και οι τροπ. αυτής : ΥΑ Φ.6.9/13370/1560/95 και ΥΑ Φ.6.9/25068/1183/96, ΥΑ 3009/2/21-γ/94, ΠΔ 455/95 και η τροπ. αυτού : ΠΔ 2/06, ΠΔ 305/96 (αρ.12 παραρτ. ΙV μέρος Β τμήμα ΙΙ παρ.10).

#### **4.25.5.7 Καταδυτικές εργασίες σε Λιμενικά έργα**

(Υποθαλάσσιες εκσκαφές, διαμόρφωση πυθμένα θαλάσσης, κατασκευή προβλήτας κλπ με χρήση πλωτών ναυπηγημάτων και καταδυτικού συνεργείου.) μΠΔ 1073/81 (αρ.100), Ν 1430/84 (αρ.17), ΠΔ 396/94 (αρ.9 παρ.4 παραρτ.ΙΙΙ), ΥΑ 3131.1/20/95/95, ΠΔ 305/96 (αρ.12, παραρτ.ΙV μέρος Β τμήμα ΙΙ παρ.8.3 και παρ.13).

#### **4.25.6. Ακολουθεί κατάλογος με τα νομοθετήματα και τις κανονιστικές διατάξεις που περιλαμβάνουν τα απαιτούμενα μέτρα ασφάλειας και υγείας στο εργοτάξιο.**



**ΚΑΤΑΛΟΓΟΣ ΝΟΜΟΘΕΤΗΜΑΤΩΝ ΚΑΙ ΚΑΝΟΝΙΣΤΙΚΩΝ ΔΙΑΤΑΞΕΩΝ:  
«ΑΠΑΙΤΟΥΜΕΝΑ ΜΕΤΡΑ ΑΣΦΑΛΕΙΑΣ ΚΑΙ ΥΓΕΙΑΣ ΣΤΟ ΕΡΓΟΤΑΞΙΟ»**

<u>A. ΝΟΜΟΙ</u>			
N. 495/76	ΦΕΚ 337/Α/76	Π. Δ. 395/94	ΦΕΚ 220/Α/94
N. 1396/83	ΦΕΚ 126/Α/83	Π. Δ. 396/94	ΦΕΚ 220/Α/94
N. 1430/84	ΦΕΚ 49/Α/84	Π. Δ. 397/94	ΦΕΚ 221/Α/94
N. 2168/ 93	ΦΕΚ 147/Α/93	Π. Δ. 105/95	ΦΕΚ 67/Α/95
N. 2696/99	ΦΕΚ 57/Α/99	Π. Δ. 455/95	ΦΕΚ 268/Α/95
N. 3542/07	ΦΕΚ 50/Α/07	Π. Δ. 305/96	ΦΕΚ 212/Α/96
N. 3669/08	ΦΕΚ 116/Α/08	Π. Δ. 89/99	ΦΕΚ 94/Α/99
N. 3850/10	ΦΕΚ 84/Α/10	Π. Δ. 304/00	ΦΕΚ 241/Α/00
N. 4030/12	ΦΕΚ 249/Α/12	Π. Δ. 155/04	ΦΕΚ 121/Α/04
		Π. Δ. 176/05	ΦΕΚ 227/Α/05
		Π. Δ. 149/06	ΦΕΚ 159/Α/06
		Π. Δ. 2/06	ΦΕΚ 268/Α/06
		Π. Δ. 212/06	ΦΕΚ 212/Α/06
		Π. Δ. 82/10	ΦΕΚ 145/Α/10
		Π. Δ. 57/10	ΦΕΚ 97/Α/10
		<u>Γ. ΥΠΟΥΡΓΙΚΕΣ</u>	<u>ΑΠΟΦΑΣΕΙΣ</u>
		ΥΑ 130646/84	ΦΕΚ 154/Β/84
		ΚΥΑ 3329/89	ΦΕΚ 132/Β/89
		ΚΥΑ 8243/1113/91	ΦΕΚ 138/Β/91
		ΚΥΑ αρ.οικ.Β.4373/1205/93	ΦΕΚ 187/Β/93
		ΚΥΑ 16440/Φ.10.4/445/93	ΦΕΚ 765/Β/93
<u>Β. ΠΡΟΕΔΡΙΚΑ</u>	<u>ΔΙΑΤΑΓΜΑΤΑ</u>		
Π. Δ. 413/77	ΦΕΚ 128/Α/77		
Π. Δ. 95/78	ΦΕΚ 20/Α/78		
Π. Δ. 216/78	ΦΕΚ 47/Α/78		
Π. Δ. 778/80	ΦΕΚ 193/Α/80		
Π. Δ. 1073/81	ΦΕΚ 260/Α/81		
Π. Δ. 225/89	ΦΕΚ 106/Α/89		
Π. Δ. 31/90	ΦΕΚ 31/Α/90		
Π. Δ. 70/90	ΦΕΚ 31/Α/90		
Π. Δ. 85/91	ΦΕΚ 38/Α/91		
Π. Δ. 499/91	ΦΕΚ 180/Α/91		

<u>Γ. ΥΠΟΥΡΓΙΚΕΣ</u>	<u>ΑΠΟΦΑΣΕΙΣ</u>	<u>Δ. ΕΓΚΥΚΛΙΟΙ</u>	
ΚΥΑ αρ. 8881/94	ΦΕΚ 450/Β/94	ΕΓΚΥΚΛΙΟΣ 27/03	ΑΡ. ΠΡΩΤ. ΔΕΕΠ Π/208/12-9-03
ΥΑ αρ. οικ. 31245/93	ΦΕΚ 451/Β/93	ΕΓΚΥΚΛΙΟΣ 6/08	ΑΡ. ΠΡΩΤ. ΔΙΠΑΔ/ οικ/215/31-3-08
ΥΑ 3009/2/21-γ/94	ΦΕΚ 301/Β/94	ΕΓΚΥΚΛΙΟΣ Σ.ΕΠ.Ε	ΑΡ. ΠΡ. 10201/12 ΑΔΑ: Β4Λ1Λ-ΚΦΖ
ΥΑ 2254/230/Φ.6.9/94	ΦΕΚ 73/Β/94		
ΥΑ 3131.1/20/95/95	ΦΕΚ 978/Β/95		
ΥΑ Φ.6.9/13370/1560/95	ΦΕΚ 677/Β/95		
ΥΑ Φ6.9/25068/1183/96	ΦΕΚ 1035/Β/96		
Υ.Α αρ. οικ. Β.5261/190/97	ΦΕΚ 113/Β/97		
ΚΥΑ αρ. οικ. 16289/330/99	ΦΕΚ 987/Β/99		
ΚΥΑ αρ. οικ. 15085/593/03	ΦΕΚ 1186/Β/03		
ΚΥΑ αρ. Δ13ε/4800/03	ΦΕΚ 708/Β/03		
ΚΥΑ αρ. 6952/11	ΦΕΚ 420/Β/11		
ΥΑ 3046/304/89	ΦΕΚ 59/Δ/89		
ΥΑ Φ.28/18787/1032/00	ΦΕΚ 1035/Β/00		
ΥΑ αρ. οικ. 433/2000	ΦΕΚ 1176/Β/00		
ΥΑ ΔΕΕΠΠ/οικ/85/01	ΦΕΚ 686/Β/01		
ΥΑ ΔΙΠΑΔ/οικ/177/01	ΦΕΚ 266/Β/01		
ΥΑ ΔΙΠΑΔ/οικ/889/02	ΦΕΚ 16/Β/03		
ΥΑ ΔΜΕΟ/Ο/613/11	ΦΕΚ 905/Β/11		
ΥΑ 21017/84/09	ΦΕΚ 1287/Β/09		
Πυροσβεστική διάταξη 7, Απόφ. 7568.Φ.700.1/96	ΦΕΚ 155/Β/96		

#### 4.26 Μητρώο έργου – φωτογραφίες – μαγνητοσκοπήσεις

4. Ο Ανάδοχος υποχρεούται, με αμοιβή, να προβεί στην σύνταξη Μητρώου του έργου που κατασκευάστηκε, σύμφωνα με τα όσα προκαθορίζονται από την Υπηρεσία.
5. Στο μητρώο του έργου συμπεριλαμβάνονται:
  - i. Σειρά έγχρωμων φωτογραφιών των διαφόρων φάσεων του έργου, της παραγωγής υλικών και της εκτέλεσης δοκιμών

- ii. Σειρά έγχρωμων διαφανειών των περιγραφομένων στην υποπαράγραφο i ανωτέρω
  - iii. Πίνακα απογραφής του έργου, που θα περιέχει τα επί μέρους έργα, εγκαταστάσεις, εξοπλισμό κτλ., που συγκροτούν το ολοκληρωμένο έργο
  - iv. Σειρά σχεδίων του έργου με τις διαστάσεις που τελικά εφαρμόστηκαν
  - v. Σειρά σχεδίων με στοιχεία υψομετρικών αφετηριών (με συντεταγμένες Χ, Υ, Ζ επί οριζοντιογραφίας)
  - vi. Τεύχος διαδικασιών ποιοτικού ελέγχου
  - vii. Τεύχος συνοπτικής παρουσίασης των ερευνών πεδίου και εργαστηρίου
  - viii. Περιγραφική έκθεση της κατασκευής του έργου
  - ix. Εγχειρίδιο επιθεώρησης και συντήρησης του έργου
  - x. Εγχειρίδιο λειτουργίας του έργου
6. Στο μητρώο έργου θα συμπεριληφθούν και τα πρακτικά των συσκέψεων μεταξύ της επίβλεψης και αντιπροσώπων του Αναδόχου, που ορίζονται στο Άρθρο 8.6 της παρούσας.
7. Το μητρώο του έργου αποτελεί αναπόσπαστο τμήμα της τελικής επιμέτρησης, η οποία αποτελεί προαπαιτούμενο για την προσωρινή παραλαβή του έργου. Παράλειψη υποβολής του Μητρώου του έργου συνεπάγεται τη μη υπογραφή της, κατά το άρθρο 170 του Ν. 4412/16, τελικής επιμέτρησης. Επί πλέον, η παράλειψη υποβολής του Μητρώου του έργου συνεπάγεται τη σύνταξη και εκτύπωση / παραγωγή του από την Υπηρεσία σε βάρος και για λογαριασμό του Αναδόχου και επισύρει την επιβολή πρόσθετης ποινικής ρήτρας στον Ανάδοχο.
8. Ειδικά για τη σύνταξη και υποβολή στην Υπηρεσία του Μητρώου του έργου, ο Ανάδοχος θα πληρωθεί με την αμοιβή που προβλέπεται στον Προϋπολογισμό Προσφοράς, στην οποία δεν θα προσφερθεί έκπτωση ούτε θα υπολογισθούν προσαιτήσεις κάθε φύσης (επιρροή ΓΕ και ΟΕ, αναθεώρηση, τροποποίηση από αλλαγές οποιασδήποτε φύσης στο αντικείμενο που θα κατασκευαστεί κτλ.) ή άλλες αλλαγές.
9. Ο Ανάδοχος υποχρεούται, εντός μηνός από την τοποθέτηση των καλυμμάτων των φρεατίων και μετά την πλήρη επίχωση κάθε αυτοτελούς, κατά την απόλυτη κρίση της Υπηρεσίας, τμήματος του έργου, να συντάξει με δαπάνες του σχέδια με τους αγωγούς που κατασκεύασε, στο έντυπο υπόβαθρο πολεοδομικού διαγράμματος υπό κλίμακα 1:500 ή 1:1000 που θα του χορηγήσει η Υπηρεσία και θα ψηφιοποιήσει ο Ανάδοχος με δικές του δαπάνες.
10. Τα σχέδια αυτά, τα οποία ο Ανάδοχος υποχρεούται να υποβάλει στην Υπηρεσία σε τέσσερα (4) αντίγραφα και επιπλέον σε ψηφιακή μορφή, υπογεγραμμένα από διπλωματούχο Μηχανικό, θα περιέχουν τα ακόλουθα κατ' ελάχιστον στοιχεία:
- i. Οριζοντιογραφία των αγωγών, φρεατίων συμβολής αγωγών και υδροσυλλογής, δικλείδων, αντλιοστασίων και λοιπών τεχνικών έργων με στοιχεία εξάρτησης αυτών από σταθερά σημεία (γωνίες οικοδομικών τετραγώνων κτλ.).
  - ii. Οριζοντιογραφία των αγωγών και αναγραφή των διαμέτρων, του μήκους, του υλικού και των κατά μήκος κλίσεων αυτών.
  - iii. Κατά μήκος τομή των αγωγών υπό κλίμακα μηκών 1:1000 και υψών 1:100 με αναγραφή επί του σχεδίου όλων των γεωμετρικών και υδραυλικών στοιχείων των αγωγών.

#### 4.27 Ευρήματα αρχαιολογικού ή άλλου ενδιαφέροντος

1. Ισχύουν τα οριζόμενα στην παράγραφο 12 του Άρθρου 138 του Ν. 4412/16.
2. Ο Ανάδοχος υποχρεούται, αμέσως μόλις διαπιστώσει την ύπαρξη αρχαιοτήτων, οποιασδήποτε ηλικίας, έργων τέχνης ή άλλων ευρημάτων, να ειδοποιήσει την Υπηρεσία και την αρμόδια Αρχαιολογική ή άλλη Υπηρεσία και να διακόψει αμέσως κάθε εργασία στην περιοχή των ευρημάτων, λαμβάνοντας συγχρόνως όλα τα απαραίτητα μέτρα για την ανέπαφη διατήρηση και διαφύλαξη των υπόψη ευρημάτων.
3. Μετά τον πρώτο χαρακτηρισμό των ευρημάτων από την Αρχαιολογική ή άλλη Υπηρεσία, θα δοθούν οδηγίες στον Ανάδοχο είτε για τη συνέχιση των εργασιών είτε για τη διενέργεια έρευνας με δικά του μέσα και την επίβλεψη της Αρχαιολογικής ή άλλης Υπηρεσίας είτε για την προσωρινή διακοπή των εργασιών, για το διάστημα κατά το οποίο η αρμόδια Υπηρεσία θα διενεργεί έρευνες με τα δικά της μέσα και για τη μεταφορά του εξοπλισμού και του προσωπικού του σε άλλο μέτωπο εργασίας, με ανάλογη τροποποίηση του χρονοδιαγράμματος.
4. Ο Ανάδοχος υποχρεούται, άμεσα μόλις απαιτηθεί κατά την κρίση της Υπηρεσίας, να μετακινεί χωρίς ιδιαίτερη αποζημίωση τον εξοπλισμό και το προσωπικό του από το ένα μέτωπο εργασίας σε άλλο και να μειώνει με τον τρόπο αυτόν τις καθυστερήσεις από τις αρχαιολογικές έρευνες.
5. Παράταση τμηματικών ή / και της συνολικής προθεσμίας θα αναγνωρίζεται στον Ανάδοχο λόγω καθυστερήσεων από αρχαιολογικές έρευνες, μόνον στις περιπτώσεις κατά τις οποίες, οι οποιοσδήποτε διερευνητικές τομές, λόγω πιθανότητας συνάντησης αρχαιολογικών ευρημάτων, ως και οι τυχόν λοιπές εργασίες για την αντιμετώπιση των αποτελεσμάτων των αρχαιολογικών ερευνών για οποιασδήποτε θέση βρίσκονται πάνω στην κρίσιμη διαδρομή του χρονοδιαγράμματος κατασκευής του έργου και την επηρεάζουν δυσμενώς

και μόνο αφού η καθυστέρηση περάσει χρονικό διάστημα τριών (3) μηνών. Σε αντίθετη περίπτωση οι έρευνες θα περιλαμβάνονται στο χρονοδιάγραμμα.

6. Για την περίπτωση ερευνητικών εργασιών που θα εκτελεστούν από την Αρχαιολογική Υπηρεσία, ο Ανάδοχος υποχρεούται να παρέχει τις απαιτούμενες διευκολύνσεις και να συντονίζει με αυτήν τις υπόλοιπες εργασίες του.
7. Τα έξοδα για την εκτέλεση αρχαιολογικών εργασιών καλύπτονται από το αντίστοιχο υποέργο της πράξης (Υποέργο 3, Έργα αυτεπιστασίας «Αρχαιολογικές έρευνες και εργασίες».
8. Ο Ανάδοχος είναι δυνατό να υποχρεωθεί να εκτελέσει πρόγραμμα διερευνητικών τομών. Η πυκνότητα των τομών και η φύση και έκταση των τυχόν ερευνητικών εργασιών, που πρόκειται να εκτελεστούν στις σχετικές περιοχές, θα καθορισθεί από την αρμόδια Υπηρεσία. Οι τομές θα πρέπει να διενεργηθούν με προειδοποίηση τουλάχιστον τεσσάρων (4) εργάσιμων ημερών προς την επιβλέπουσα υπηρεσία προκειμένου να παραστεί. Σε οποιαδήποτε περίπτωση, τα έξοδα για τις ανωτέρω έρευνες θα πληρώνονται στον Ανάδοχο απολογιστικά με τιμολόγια παροχής υπηρεσιών.
9. Όλα τα αρχαιολογικά ή άλλα ευρήματα, οποιασδήποτε φύσης και αξίας, που ανακαλύπτονται κατά την εκτέλεση του έργου ανήκουν στο Ελληνικό Δημόσιο και σε κάθε τέτοια περίπτωση ισχύει η Ελληνική νομοθεσία .

#### **4.28 Ημερολόγιο προόδου εργασιών**

Ο Ανάδοχος του έργου έχει υποχρέωση να κρατάει καθημερινά ημερολόγιο του έργου σύμφωνα με το άρθρο 33 του ΠΔ 609/85 όπως ισχύει μετά την δημοσίευση του Ν.2229/94. Οι αφανείς εργασίες του έργου γράφονται στο βιβλίο καταμέτρησης των αφανών εργασιών σύμφωνα με το άρθρο 38 του ΠΔ 609/85 όπως ισχύει μετά την δημοσίευση του Ν.2229/94.

#### **4.29 Προσωρινή παραλαβή, χρόνος εγγύσεως, δωρεάν συντήρηση, οριστική παραλαβή**

Για την προσωρινή και οριστική παραλαβή, το χρόνο της υποχρεωτικής συντηρήσεως των έργων ισχύουν οι διατάξεις των άρθρων 53, 54, και 55 του Π.Δ. 609/85 και το άρθρο 11 του Ν. 1418/84, όπως τροποποιήθηκε με τον Ν. 2229/94. Λόγω της φύσεως του έργου κάθε αυτοτελές τμήμα μόλις αποπερατωθεί μπορεί να τίθεται σε χρήση από την υπηρεσία χωρίς να απαιτείται η διενέργεια διοικητικής παραλαβής (άρθρο 56 του ΠΔ 609/85).

#### **4.30 Διευκόλυνση της κυκλοφορίας - Πινακίδες ενδεικτικές του έργου**

Για κάθε διακοπή της κυκλοφορίας στο διάστημα που θα γίνονται τα έργα θα πρέπει απαραίτητα ο Ανάδοχος να συνεννοείται νωρίτερα με την υπηρεσία και το αρμόδιο τμήμα της Τροχαίας κίνησης. Ακόμα ο Ανάδοχος είναι υποχρεωμένος να τοποθετήσει με δικές του δαπάνες, πινακίδες για την καθοδήγηση της κυκλοφορίας οχημάτων, νυχτερινά σήματα, να περιφράξει κάθε επικίνδυνη θέση για την κυκλοφορία πεζών και οχημάτων επισημαίνοντάς την με τις απαραίτητες πινακίδες, νυχτερινά σήματα και λοιπά, να τοποθετήσει σε όλα τα έργα και σε εμφανή σημεία μεταλλικά εμπόδια στα οποία θα αναγράφεται ο τίτλος της επιχείρησης και του έργου, το ονοματεπώνυμο και ο αριθμός τηλεφώνου του εργολάβου. Τέλος ο Ανάδοχος οφείλει να εξασφαλίζει ασφαλείς διαβάσεις για οχήματα και πεζούς σε επίκαιρα σημεία από χαλύβδινα ελάσματα και τα αντίστοιχα ξύλινα πλαίσια σύμφωνα με τα άρθρα του Τιμολογίου και τις τεχνικές προδιαγραφές.

Ο Ανάδοχος είναι υποχρεωμένος να παίρνει, εκτυπώνει και παραδίνει στην Διευθύνουσα Υπηρεσία αρκετό αριθμό φωτογραφιών και άλλων παραστατικών στοιχείων του έργου που εκτελείται, καθώς και να τηρεί, συντάσσει, εκτυπώνει και παραδίνει πλήρη στοιχεία αυτού. Οι δαπάνες για όλα τα ανωτέρω βαρύνουν τον Ανάδοχο και περιλαμβάνονται στα γενικά έξοδά του.

### **5. ΕΓΚΕΚΡΙΜΕΝΟΙ ΥΠΕΡΓΟΛΑΒΟΙ**

Ισχύουν τα οριζόμενα στην παράγραφο 1 του Άρθρου 165 του Ν. 4412/16.

### **6. ΕΡΓΑΤΙΚΟ ΔΥΝΑΜΙΚΟ ΚΑΙ ΛΟΙΠΟ ΠΡΟΣΩΠΙΚΟ**

#### **6.1 Πρόσληψη εργατικού δυναμικού και λοιπού προσωπικού**

1. Αν δεν ορίζεται διαφορετικά στη σύμβαση, ο Ανάδοχος θα είναι υπεύθυνος για την εξεύρεση, πρόσληψη και κινητοποίηση σύμφωνα με τις κείμενες διατάξεις όλου του προσωπικού που απαιτείται για την εκπλήρωση των συμβατικών του υποχρεώσεων, εργατοτεχνικού, επιστημονικού ή άλλου, ημεδαπού ή αλλοδαπού, καθώς και για την παροχή σε αυτό των μέσων, εργαλείων κτλ. για την άσκηση των καθηκόντων του. Σχετικά ισχύουν τα οριζόμενα στην παρ. 5 του Άρθρου 138 του Ν. 4412/16.
2. Ο Ανάδοχος μπορεί να χρησιμοποιήσει ελληνικό ή αλλοδαπό προσωπικό, σύμφωνα με την ισχύουσα νομοθεσία. Το αλλοδαπό προσωπικό του Αναδόχου πρέπει να εφοδιαστεί με σχετική άδεια παραμονής και εργασίας στην

Ελλάδα, με ευθύνη, μέριμνα και δαπάνη του Αναδόχου και σύμφωνα με την εκάστοτε ισχύουσα εργατική και λοιπή νομοθεσία.

## 6.2 Αμοιβές και Κανονισμός Εργασίας

Ισχύουν τα οριζόμενα στις παρ. 7 και 9 του Άρθρου 138 του Ν. 4412/16.

## 6.3 Προσωπικό του ΚΤΕ

Ο Ανάδοχος δεν δικαιούται να προσλάβει ή να αποπειραθεί να προσλάβει προσωπικό που εργάζεται, με οποιαδήποτε σχέση εργασίας, για λογαριασμό του ΚΤΕ.

## 6.4 Εργατική νομοθεσία

Ισχύουν τα οριζόμενα στην παράγραφο 7 του Άρθρου 138 του Ν. 4412/16.

## 6.5 Ωράριο εργασίας – υπερωριακή, νυκτερινή εργασία – αργίες και εορτές

1. Το ωράριο εργασίας θα είναι αυτό που εκάστοτε ορίζεται από τις διατάξεις του Υπουργείου Εργασίας για τις εκτελούμενες κατά περίπτωση εργασίες.
2. Ενώ κατ' αρχή θα πρέπει να αποφεύγεται, σε ειδικές περιπτώσεις και προκειμένου να αντιμετωπιστούν έκτακτα περιστατικά που σχετίζονται με την προστασία ζωής ή περιουσίας ή ασφάλειας των έργων ή για να καταστεί δυνατή η τήρηση του χρονοδιαγράμματος, επιτρέπεται η εκτέλεση υπερωριακής ή νυκτερινής εργασίας και εργασίας κατά τις αργίες και εορτές σύμφωνα με όσα σχετικά ορίζονται από την Ελληνική νομοθεσία. Σε περίπτωση εκτέλεσης τέτοιας εργασίας, ο Ανάδοχος δεν δικαιούται να ζητήσει πρόσθετη αποζημίωση. Κατά την εκτέλεση της ανωτέρω εργασίας, ο Ανάδοχος υποχρεούται να εξασφαλίζει τις σχετικές άδειες και να τηρεί όλους τους Νόμους και κανονισμούς, που αφορούν τέτοια εργασία. Εφόσον καθίσταται αναγκαία η υπερωριακή ή νυκτερινή εργασία ή η εκτέλεση εργασίας κατά τις αργίες και εορτές, ο Ανάδοχος υποχρεούται να την εκτελεί χωρίς αντίρρηση, αναλαμβάνοντας και όλες τις δαπάνες. Σε οποιαδήποτε περίπτωση υπερωριακής απασχόλησης ο Ανάδοχος υποχρεούται να ενημερώνει έγκαιρα την Υπηρεσία.
2. Ειδικά για την υπερωριακή εργασία η Υπηρεσία θα συνηγορήσει, εφόσον κρίνεται απαραίτητη και δεν υπάρχει άλλη δυνατότητα για εξασφάλιση περισσοτέρου προσωπικού, αλλά δεν μπορεί να εγγυηθεί την εξασφάλιση της σχετικής έγκρισης από τις αρμόδιες Αρχές.
3. Αν ο Ανάδοχος δεν μπορεί να εξασφαλίσει έγκριση για υπερωριακή εργασία, αυτό δεν θα αποτελέσει δικαιολογία για παράταση των προθεσμιών εκτέλεσης του έργου.
4. Κατά την εκτέλεση νυκτερινής εργασίας ο Ανάδοχος υποχρεούται να παρέχει με δαπάνη του πρόσθετο και ικανοποιητικό φωτισμό για την ασφάλεια του προσωπικού του, του κοινού και εν γένει κάθε φύσης κυκλοφορίας, καθώς και κατάλληλα μέσα, που να επιτρέπουν την καλή τοποθέτηση και επιθεώρηση υλικών και την από κάθε άποψη ορθή εκτέλεση των εργασιών.
5. Ο Ανάδοχος θα πρέπει να λάβει υπόψη του την ισχύουσα νομοθεσία για ηχορύπανση και ώρες κοινής ησυχίας στην περιοχή, για τον προγραμματισμό εκτέλεσης του έργου. Κατά τις ώρες κοινής ησυχίας και τις νυκτερινές ώρες θα πρέπει να αποφεύγεται εκτέλεση εργασιών που ηχορρατούν την περιοχή και να λαμβάνονται κατάλληλα προς τούτο μέτρα.

## 6.6 Υποδομές εργατικού δυναμικού και λοιπού προσωπικού

1. Εκτός εάν ορίζεται διαφορετικά στη σύμβαση, ο Ανάδοχος υποχρεούται να παρέχει στο προσωπικό του όλες τις διευκολύνσεις σε υποδομές που σχετίζονται με την εκπλήρωση των συμβατικών του υποχρεώσεων και την άσκηση των καθηκόντων του προσωπικού του.
2. Ο Ανάδοχος υποχρεούται να παράσχει προς την Υπηρεσία τις διευκολύνσεις σε υποδομές που ορίζονται στην παρούσα (παρ. 4.1.3) και στην ΕΣΥ.
3. Οι ανωτέρω διευκολύνσεις παρέχονται με ευθύνη, φροντίδα και δαπάνη του Αναδόχου και θεωρούνται ανηγμένες στις τιμές της προσφοράς του.

## 6.7 Ασφάλεια και υγιεινή

1. Ο Ανάδοχος υποχρεούται να υποβάλλει πριν από την έναρξη των εργασιών Σχέδιο Ασφαλείας και Υγείας (ΣΑΥ) καθώς και να δημιουργήσει Φάκελο Ασφαλείας και Υγείας (ΦΑΥ) σύμφωνα με τα αναφερόμενα στο ΠΔ 305/96, άρθρο 3. Τα ανωτέρω ΣΑΥ και ΦΑΥ θα συνταχθούν έτσι, ώστε να είναι συμβατά με τα σχετικά υποδείγματα που έχουν συνταχθεί από το ΤΕΕ (ΤΕΕ/10068/22-4-98 έγγραφο προς Υπουργούς ΠΕΧΩΔΕ και Εργασίας και Κοινωνικών Ασφαλίσεων).
2. Ο Ανάδοχος υποχρεούται να εκτελεί τα έργα με ασφαλή τρόπο και σύμφωνα με τους Νόμους, Διατάγματα, Αστυνομικές και λοιπές διατάξεις και τις οδηγίες της Υπηρεσίας, που αφορούν την υγιεινή και την ασφάλεια των εργαζομένων. Ενδεικτικά και όχι περιοριστικά, αναφέρονται οι επόμενες διατάξεις, οι οποίες θα εφαρμόζονται όπως τροποποιήθηκαν και ισχύουν εκάστοτε κατά το χρόνο της εφαρμογής τους:

- Το ΠΔ 959/78 (ΦΕΚ 236 Α/1978 «Περί τροποποιήσεως του Π.Δ 413/1977 «περί αγοράς, μεταφοράς και καταναλώσεως εκρηκτικών υλών»»,
  - Το ΠΔ 778/80 (ΦΕΚ 193 Α/1980) «Περί μέτρων ασφαλείας κατά την εκτέλεσιν οικοδομικών εργασιών»,
  - Το ΠΔ 1073/81 (ΦΕΚ 260 Α/1981) «Περί μέτρων ασφαλείας κατά την εκτέλεσιν εργασιών εις εργοτάξια οικοδομών και πάσης φύσεως έργων αρμοδιότητος Πολιτικού Μηχανικού»,
  - ΥΑ ΙΙ-5<sup>η</sup>/Φ/17402/84 «Κανονισμός Μεταλλευτικών και Λατομικών Εργασιών» (931/Β), Ν 1428/84 και Ν 2115/93,
  - Το Ν 1430/84 (ΦΕΚ 49 Α/1984) «Κύρωση της 62 Διεθνούς Σύμβασης Εργασίας που αφορά τις διατάξεις ασφαλείας στην οικοδομική βιομηχανία»,
  - Το Ν. 1568/85 (ΦΕΚ 177 Α/1985) «Υγιεινή και ασφάλεια των εργαζομένων», όπως τροποποιήθηκε και ισχύει, σε συνδυασμό με το άρθρο 39 του Ν 1836/89 (79/Α) «Πρώιμη της απασχόλησης και της επαγγελματικής κατάρτισης και άλλες διατάξεις»,
  - Το ΠΔ 294/88 (ΦΕΚ 138 Α/1988) «Ελάχιστος χρόνος απασχόλησης τεχνικού ασφαλείας και γιατρού εργασίας, επίπεδο γνώσεων και ειδικότητα τεχνικού ασφαλείας για τις επιχειρήσεις, εκμεταλλεύσεις και εργασίες του άρθρου 1, παρ. 1 του Ν 1568/85»,
  - Το ΠΔ 225/89 (ΦΕΚ 106 Α/1989) «Υγιεινή και Ασφάλεια στα Υπόγεια Τεχνικά Έργα»,
  - Το ΠΔ 157/92 (ΦΕΚ 74 Α/1992) «Επέκταση των ΠΔ και ΥΑ που εκδόθηκαν με τις εξουσιοδοτήσεις του Ν 1568/85 στο Δημόσιο, ΝΠΔΔ και ΟΤΑ»,
  - Το ΠΔ 395/94 (ΦΕΚ 220 Α/1994) «Ελάχιστες προδιαγραφές ασφαλείας και υγείας για τη χρησιμοποίηση εξοπλισμού εργασίας από τους εργαζομένους κατά την εργασία τους σε συμμόρφωση με την οδηγία 89/655/ΕΟΚ», σε συνδυασμό με τα ΠΔ 89/99 (ΦΕΚ 94 Α/1999), 396/94 (ΦΕΚ 220 Α/1994) και 304/00 (ΦΕΚ 241 Α/2000),
  - Το ΠΔ 17/96 (ΦΕΚ 11 Α/1996) «Μέτρα για τη βελτίωση της ασφάλειας και της υγείας των εργαζομένων κατά την εργασία σε συμμόρφωση με τις οδηγίες 89/391/ΕΟΚ και 91/383/ΕΟΚ», όπως τροποποιήθηκε και ισχύει, σε συνδυασμό με το ΠΔ 159/99 (ΦΕΚ 157 Α/1999),
  - ΠΔ 305/96 (ΦΕΚ 212 Α/1996) «Ελάχιστες προδιαγραφές ασφαλείας και υγείας που πρέπει να εφαρμόζονται στα προσωρινά ή κινητά εργοτάξια σε συμμόρφωση προς την Οδηγία 92/57/ΕΟΚ»,
  - Η Υπουργική Απόφαση 3046/304/30-1-89 (ΦΕΚ 59Δ) «Κτιριοδομικός κανονισμός» (Ειδικά το Άρθρο 5, παρ. 4,2 για τη χρήση εκρηκτικών)
  - Η Υπουργική Απόφαση Υ.ΠΕ.ΧΩ.Δ.Ε. 31245/οικ/22-5-93 «Συστάσεις για κατεδαφίσεις κτιρίων», με κατ' αναλογία εφαρμογή της σε κατεδαφίσεις υπαρχόντων τεχνικών έργων κτλ.)
3. Προς τούτο πρέπει ο Ανάδοχος να υποβάλει έγκαιρα προς έγκριση από την Υπηρεσία εγχειρίδιο ασφαλείας, μαζί με πίνακα διανομής και βεβαίωσης ενημέρωσης όλου του προσωπικού του εργοταξίου, αλλά και κάθε νεοπρολαμβανομένου στο εργοτάξιο. Τέλος πρέπει να ορίσει ένα μέλος του εργοταξίου του σαν Υπεύθυνο Ασφαλείας. Το εν λόγω μέλος του εργοταξίου θα έχει υποχρέωση για ενημέρωση και παρακολούθηση τήρησης όλων των κανόνων υγιεινής και ασφαλείας από όλους τους εργαζόμενους. Ο προϊστάμενος του εργοταξιακού γραφείου του Αναδόχου παραμένει πάντα τελικός υπεύθυνος για την υγιεινή και ασφαλεία.
4. Ρητά καθορίζεται ότι ο Ανάδοχος παραμένει μόνος και αποκλειστικά υπεύθυνος για την ασφάλεια των εργαζομένων στα έργα και είναι δική του ευθύνη η λήψη των ενδεδειγμένων και ορθών μέτρων ασφαλείας και η τήρηση των σχετικών κανονισμών. Για θέματα πρόληψης ατυχημάτων ισχύουν όσα ορίζονται από την Ελληνική νομοθεσία, όπως εκάστοτε ισχύει κατά το χρόνο της εφαρμογής των διατάξεων.
5. Όλες οι δαπάνες εφαρμογής των διατάξεων υγιεινής και ασφαλείας βαρύνουν τον Ανάδοχο και θα πρέπει να έχουν συνυπολογισθεί απ' αυτόν κατά τη διαμόρφωση της προσφοράς του κατά ανηγμένο τρόπο στις τιμές της προσφοράς του.

## 6.8 Προσωπικό Αναδόχου

- Υπεύθυνος χρονικού προγραμματισμού και ελέγχου της προόδου του έργου (πρέπει να είναι μηχανικός ή τεχνολόγος με γνώσεις χειρισμού λογισμικού χρονικού προγραμματισμού, με ενδεχόμενη περιοδική παρουσία επί τόπου του έργου, εφόσον απασχολείται μόνο στο αντικείμενο αυτό, ή με μόνιμη παρουσία εφόσον απασχολείται και σε άλλα αντικείμενα).
- Υπεύθυνος ποιότητας έργου και υπεύθυνος υγιεινής και ασφαλείας (επιτρέπεται να καλυφθεί από τον προϊστάμενο του εργοταξιακού γραφείου του Αναδόχου ή τον αναπληρωτή του).
- Υπεύθυνος υγιεινής και ασφαλείας.

## 6.9 Καταστάσεις προσωπικού και εξοπλισμού Αναδόχου

1. Ο Ανάδοχος υποχρεούται να υποβάλει στην Υπηρεσία μηνιαία κατάσταση του προσωπικού που απασχολεί στο έργο (ειδικότητα, πλήθος ανά ειδικότητα, ημέρες απασχόλησης ανά μήνα) καθώς και του μηχανικού εξοπλισμού (είδος, δυναμικότητα, πλήθος, ημέρες απασχόλησης ανά μήνα). Οι υπόψη καταστάσεις θα υποβάλλονται μηνιαία, σε μορφή που θα συμφωνηθεί με την Υπηρεσία, μέχρι την οριστική παραλαβή των έργων.

- Εφόσον εγκριθεί από την Υπηρεσία, οι κατά τα ανωτέρω καταστάσεις προσωπικού και εξοπλισμού μπορεί να υποβάλλονται ως παράρτημα της μηνιαίας έκθεσης προόδου (Άρθρο 4.22 της παρούσας), εφόσον υποβάλλονται τέτοιες.

### 6.10 Ανάρμοστη συμπεριφορά

Ο Ανάδοχος είναι εξ ολοκλήρου υπεύθυνος για τη λήψη των απαραίτητων μέτρων ώστε να προληφθεί οποιαδήποτε ατασθαλία, παρανομία, βίαιη διατάραξη τάξης ή κατά οποιοδήποτε τρόπο ανάρμοστη συμπεριφορά εκ μέρους του προσωπικού του και για τη διατήρηση ομαλών συνθηκών και προστασίας προσώπων και περιουσιών στους εργοταξιακούς χώρους ή γύρω από αυτούς.

## 7. ΕΞΟΠΛΙΣΜΟΣ, ΥΛΙΚΑ ΚΑΙ ΕΡΓΑΣΙΑ

### 7.1 Τρόπος εκτέλεσης

- Εκτός εάν ορίζεται διαφορετικά στη σύμβαση, ο Ανάδοχος είναι εξ ολοκλήρου μόνος υπεύθυνος με δική του δαπάνη για την επιλογή και παροχή των απαραίτητων εργατικών, υλικών και μηχανημάτων, τη μεταφορά τους από τις πηγές προμηθείας τους, καθώς και για τη χρησιμοποίησή τους και την εν γένει εκτέλεση των έργων κατά τους όρους της παρούσας, των σχετικών Προτύπων Τεχνικών Προδιαγραφών και των λοιπών εγκεκριμένων συμβατικών τευχών και σχεδίων.
- Ο Ανάδοχος πρέπει να εκτελέσει τα διάφορα έργα σύμφωνα με τα γενικά και λεπτομερειακά σχέδια της εγκεκριμένης μελέτης, καθώς και με τυχόν συμπληρωματικά, κατά το στάδιο της κατασκευής, που θα εγκριθούν από την Υπηρεσία.
- Σε περίπτωση που, κατά τη διάρκεια της εκτέλεσης του έργου και μέχρι την οριστική παραλαβή του, οι εργασίες ή τμήμα τους ή τα υλικά που χρησιμοποιούνται ή που χρησιμοποιήθηκαν για την εκτέλεση των εργασιών είναι, κατά την κρίση της Υπηρεσίας, ελαττωματικά, ατελή ή ακατάλληλα ή δεν πληρούν τις απαιτήσεις των προδιαγραφών και γενικά δεν συμφωνούν με εκείνα που ορίζονται στη σύμβαση, τότε εφαρμόζονται οι σχετικές διατάξεις του Άρθρου 138, 159 του Ν 4412/16 και της παρ. 4.9.1 της παρούσας.
- Με την επιφύλαξη ισχύος όλων των δικαιωμάτων της Επίβλεψης για τους ελέγχους υλικών και κατασκευών, κανένα υλικό ή κατασκευή / εξοπλισμός δεν θα γίνονται αποδεκτά από τον ΚτΕ, εάν δεν έχουν ελεγχθεί και εγκριθεί από τον Υπεύθυνο Ποιότητας του Αναδόχου. Διευκρινίζεται ότι για τη λήψη των σχετικών εγκρίσεων, ουσιαστικά δικαιολογητικά θεωρούνται οι εγκριτικές απαιτήσεις που έχουν εκδοθεί στις χώρες παραγωγής τους αλλά και σε άλλες χώρες, όπου έχουν κατασκευαστεί ανάλογα έργα.
- Ο Ανάδοχος δεν δικαιούται σε καμία περίπτωση, να επικαλεστεί την παρουσία εκπρόσωπων της Υπηρεσίας στον τόπο του έργου, για να απαλλαγεί από τις συμβατικές υποχρεώσεις του, εκεί όπου διαπιστώθηκαν, μεταγενέστερα, ελαττωματικές εργασίες, παραλείψεις ή ατέλειες, εκτός αν αυτές οφείλονται σε γραπτές εντολές ή οδηγίες της Υπηρεσίας.
- Ο Ανάδοχος θα έχει όλη την ευθύνη για κάθε καθυστέρηση στην πρόοδο ή αποπεράτωση του έργου από την εφαρμογή του παρόντος άρθρου, εκτός αν τα αποτελέσματα των εργαστηριακών δοκιμών αποβούν υπέρ του Αναδόχου ή αν αποδειχθεί ότι τα έργα δεν είναι κακότεχνα.

### 7.2 Υποβολή δειγμάτων υλικών / εξοπλισμού

Ισχύουν τα οριζόμενα στην παράγραφο 4.9.1 της παρούσας.

### 7.3 Επιθεώρηση

- Ισχύουν τα οριζόμενα στο Άρθρο 136 και στο Άρθρο 179 του Ν 4412/16.
- Η Υπηρεσία έχει το δικαίωμα να προβαίνει σε οποιαδήποτε επιθεώρηση και έλεγχο ήθελε κρίνει αναγκαίο σχετικά με την ικανότητα και την επάρκεια του προσωπικού του Αναδόχου, τα υλικά, τις μεθόδους εργασίας, την πρόοδο των εργασιών, το εργατικό κόστος κτλ. Ο Ανάδοχος υποχρεούται να τηρεί με ακρίβεια και πλήρη ενημερότητα, σύμφωνα με τους εκάστοτε νόμους, όλα γενικά τα λογιστικά βιβλία, στοιχεία και μητρώα που αφορούν στο προσωπικό που απασχολεί, τους μισθούς, τα ημερομίσθια και τα επιδόματα, τις ασφαλιστικές και άλλες εισφορές κτλ., τις απογραφές του εξοπλισμού, των μηχανημάτων, των εργαλείων και υλικών που προσκομίστηκαν στο εργοτάξιο και χρησιμοποιούνται σε αυτό και γενικά όλα τα βιβλία, δελτία και καταστάσεις σχετικές με την πρόοδο των εργασιών, τα διαγράμματα, τους ανακεφαλαιωτικούς πίνακες και λοιπά στοιχεία που ήθελε ζητήσει η Υπηρεσία. Ο Ανάδοχος είναι υποχρεωμένος να χορηγεί στην Υπηρεσία, μετά από σχετική αίτησή της, αντίγραφα από τις εκθέσεις καταστάσεις κτλ., που αναφέρθηκαν προηγουμένως.

### 7.4 Δοκιμές

- Ισχύουν τα οριζόμενα στο Άρθρο 159 του Ν4412/16. και στο Άρθρο 7.1 της παρούσας.
- Ο Ανάδοχος υποχρεούται να παράσχει κάθε υλικό, συσκευή, εξοπλισμό, όργανο, συνδρομή, συμβατικό ή άλλο τεύχος ή πληροφορία, ηλεκτρικό ρεύμα, καύσιμα, αναλώσιμα, καθώς και το κατάλληλο εργατοτεχνικό και επιστη-

μονικό προσωπικό που απαιτείται κατά την απόλυτη κρίση της Υπηρεσίας για την αποδοτική εκτέλεση των δοκιμών που προδιαγράφονται στα συμβατικά τεύχη.

3. Μετά την ολοκλήρωση κάθε μιας των κατά τα ανωτέρω δοκιμών, ο Ανάδοχος υποχρεούται, σε εύλογο χρονικό διάστημα που θα συμφωνηθεί με την Υπηρεσία, να παραδίδει τις εκθέσεις των δοκιμών, με τις καταγραφές των μετρήσεων, τα αποτελέσματα που εξήχθησαν από εργαστηριακή ή άλλη επεξεργασία και το σύμφωνο ή όχι με τις προδιαγραφές και τις ΤΣΥ (ΓΤΣΥ και ΕΤΣΥ).

## 7.5 Απόρριψη

Ισχύουν τα οριζόμενα στο Άρθρο Άρθρο 159 του Ν4412/16 και στο Άρθρο 7.1 της παρούσας.

## 7.6 Επανορθωτικές εργασίες

Ισχύουν τα οριζόμενα στο Άρθρο Άρθρο 159 του Ν4412/16 και στο Άρθρο 7.1 της παρούσας.

## 7.7 Ιδιοκτησιακό καθεστώς ενσωματούμενου εξοπλισμού και υλικών

Τα υλικά και ο εξοπλισμός, που προορίζονται να ενσωματωθούν στα μόνιμα έργα που περιλαμβάνονται στη σύμβαση, θα περιέρχονται στην ιδιοκτησία του ΚτΕ είτε κατά τη χρονική στιγμή της προσκόμισής τους στο εργοτάξιο είτε κατά τη χρονική στιγμή κατά την οποία ο Ανάδοχος δικαιούται να εισπράξει το αντίτιμο των υπόψη υλικών και εξοπλισμών κατά τα οριζόμενα στο Άρθρο 8.10 της παρούσας, οποιοδήποτε από τα δύο ανωτέρω γεγονότα επέλθει νωρίτερα.

## 8. ΕΝΑΡΞΗ – ΚΑΘΥΣΤΕΡΗΣΕΙΣ – ΔΙΑΚΟΠΗ ΕΡΓΑΣΙΩΝ

### 8.1 Έναρξη εργασιών

Ισχύουν τα οριζόμενα στις παρ. 1, 2, 3 του Άρθρου 145, στην παράγραφο 1 του Άρθρου 135 και στην παράγραφο 2 του Άρθρου 147 του Ν 4412/16.

### 8.2 Προθεσμία περάτωσης

Ισχύουν τα οριζόμενα στις παρ. 1, 2, 3 του Άρθρου 145 και στην παράγραφο 2 του Άρθρου 147 του Ν4412/16. Σχετικά με την επιρροή των προθεσμιών στην αναθεώρηση, ισχύει η παράγραφος 3 του άρθρου 153 του Ν4412/16.

#### 8.2.1 Συνολική προθεσμία

Η προθεσμία περάτωσης του έργου ορίζεται σε **δέκα τέσσερις (14) μήνες**.

#### 8.2.2 Τμηματικές προθεσμίες

##### 8.2.2.1 Έννοιες - ορισμοί

Εκτός από τη συνολική προθεσμία, ο ανάδοχος είναι υποχρεωμένος να τηρήσει τις:

- (α) Αποκλειστικές τμηματικές προθεσμίες (με την έννοια της παραγράφου 4α του άρθρου 147 του Ν 4412/16 και με τις συνέπειες της παραγράφου 5 του άρθρου 48 του Ν 3669/08 Κ.Δ.Ε.), για παράδοση τμημάτων του έργου, που η έγκαιρη αποπεράτωσή τους έχει ιδιαίτερη σημασία για τον κύριο του έργου.
- (β) Ενδεικτικές τμηματικές προθεσμίες (με την έννοια της παραγράφου 4β του άρθρου 147 του Ν 4412/16), που καθορίζονται ως σταθμοί ενδιάμεσου ελέγχου της προόδου του έργου.

##### 8.2.2.2 Καθορισμός βασικών τμηματικών προθεσμιών (αποκλειστικών και ενδεικτικών)

1. Όχι αργότερα από δέκα πέντε (15) ημερολογιακές ημέρες από την υπογραφή της σύμβασης από τον Ανάδοχο παραδίδονται:
  - i. Βεβαίωση / δήλωση παραλαβής από την Υπηρεσία όλων των διαθέσιμων στοιχείων σχετικά με το έργο συνοδευόμενη από αντίστοιχο πίνακα, που παρουσιάζει τα υπόψη στοιχεία και την ημερομηνία παραλαβής τους.
  - ii. Βιογραφικά σημειώματα για τον προϊστάμενο του εργοταξιακού γραφείου και τον αναπληρωτή του, όπως και για το επιτελικό προσωπικό, που προτείνεται. Σε περίπτωση Αναδόχου Κοινοπραξίας θα δηλώνεται οπωσδήποτε και η εταιρία προέλευσης του προτεινόμενου στελέχους.
  - iii. Αντίγραφο πιστοποιητικού του Αναδόχου ή μελών της Αναδόχου Κοινοπραξίας, σε περίπτωση που ο Ανάδοχος ή επιχειρήσεις-μέλη της Κοινοπραξίας διαθέτουν σε ισχύ πιστοποιημένο σύστημα ποιότητας ή/και δήλωση ότι βρίσκονται στο στάδιο της προετοιμασίας ή της πιστοποίησης.
  - iv. Το χρονοδιάγραμμα κατασκευής του έργου (αποκλειστική προθεσμία).
  - v. Μεθοδολογία τοπογραφικών και λοιπών γεωμετρικών ελέγχων και εργασιών, σύμφωνα με τα Άρθρα 4.7 και 4.9 της παρούσας.



3. Όχι αργότερα από τριάντα (30) ημερολογιακές ημέρες από την υπογραφή της σύμβασης από τον Ανάδοχο ολοκληρώνονται, υποβάλλονται ή/και παραδίδονται:
- i. Αντίγραφο Οριστικών Ασφαλιστηρίων Συμβολαίων (αν κατά την υπογραφή της σύμβασης υποβλήθηκε μόνον το COVER NOTE ή αν κατά τον έλεγχο προέκυψαν παρατηρήσεις) σύμφωνα με τις απαιτήσεις του Άρθρου 18 της παρούσας και τις ενδεχόμενες παρατηρήσεις της Υπηρεσίας.
  - ii. Το οργανόγραμμα του εργοταξίου (σύμφωνα με το άρθρο 145 του Ν 4412/16), η κατανομή αρμοδιοτήτων και η περιγραφή των θέσεων εργασίας (αποκλειστική προθεσμία).
  - iii. Το οργανόγραμμα της Ομάδας Μελετών – Ερευνών, εφόσον προβλέπεται, με το γενικό Συντονιστή και πίνακα κατανομής αρμοδιοτήτων.
  - iv. Δήλωση ανάληψης καθηκόντων του προϊσταμένου του εργοταξιακού γραφείου και σχετικό πληρεξούσιο (αποκλειστική προθεσμία).
  - v. Προτάσεις για τους χώρους εγκατάστασης του εργοταξίου και τοποθέτησης πινακίδων του έργου, καθώς και πιθανών εναλλακτικών χώρων λήψης και απόθεσης υλικών.
  - vi. Προτάσεις και στοιχεία για τις εγκαταστάσεις και ευκολίες που προβλέπονται στις παρ. 4.1.3 της παρούσας.
  - ix. Προτάσεις για τη μεθοδολογία προγραμματισμού και ελέγχου της προόδου του έργου, για το σχετικό λογισμικό που θα χρησιμοποιηθεί και για το σύνολο των εντύπων που θα χρησιμοποιηθούν για την καταγραφή στοιχείων και την τεκμηρίωση του έργου.
  - x. Πρόγραμμα Υγιεινής και Ασφάλειας σύμφωνα με το ΠΔ 305/96 (αποκλειστική προθεσμία).

Στο ίδιο διάστημα οριστικοποιούνται από την Υπηρεσία η ομάδα επίβλεψης του έργου και η κατανομή αρμοδιοτήτων καθώς και οι απαιτήσεις της ως προς τον τρόπο κατάτμησης και κωδικοποίησης του έργου σε περιοχές ή/και επίπεδα ελέγχου για τον προγραμματισμό και τον έλεγχο της προόδου του έργου [Δενδροειδής κατάτμηση του έργου (ΔΚΕ) ή Work Breakdown Structure (WBS)].

4. Όχι αργότερα από εξήντα (60) ημερολογιακές ημέρες από την υπογραφή της σύμβασης από τον Ανάδοχο ολοκληρώνονται, υποβάλλονται ή/και παραδίδονται:
- i. Αναφορά προόδου για τις εργασίες αποτύπωσης της μορφής του φυσικού εδάφους και για τη διαδικασία ψηφιακής υποβολής στοιχείων (δείγμα) σύμφωνα με το άρθρο 4.7 της παρούσας (αποκλειστική προθεσμία).
  - ii. Αναφορά προόδου για την ανασκόπηση και επαλήθευση των στοιχείων των μελετών σύμφωνα με τις παραγράφους 1.9.2 και 4.1.1 της παρούσας. Η αναφορά αυτή θα συνοδεύεται με αρχικό λεπτομερή πίνακα όλων των τυχόν εκπονομένων και των προς εκπόνηση μελετών και αντίστοιχο αναλυτικό χρονοδιάγραμμα μελετών, συνδυασμένο με την εκτέλεση των εργασιών και συμφωνημένο με την Ομάδα Μελέτης, εφόσον αυτή προβλέπεται (αποκλειστική προθεσμία).
  - iii. Πρόγραμμα ποιότητας έργου, σύμφωνα με την Αποφ. ΔΙΠΑΔ 611/01 (ΦΕΚ 1013Β/2-8-01) (αποκλειστική προθεσμία).
  - iv. Έκθεση αυτοψίας για την ανάγκη εκτέλεσης συμπληρωματικών γεωτεχνικών ερευνών, αρχαιολογικών ερευνών ή μετατόπισης δικτύων ΟΚΩ. Η έκθεση αυτή θα συνοδεύεται με πίνακα όλων των εμπλεκόμενων με την κατασκευή του έργου ΟΚΩ ή άλλων οργανισμών, τα σημεία του έργου στα οποία συναντώνται τα έργα των οργανισμών αυτών, τα απαιτούμενα μέτρα ή ενέργειες, τα αρμόδια πρόσωπα ή υπηρεσίες (με διεύθυνση και τηλέφωνο) καθώς και την ανάγκη διενέργειας ερευνητικών τομών.
  - v. Οι προβλεπόμενες από το ΠΔ 305/96 και το ΠΔ 17/96 δηλώσεις και γνωστοποιήσεις για ανάθεση καθηκόντων Τεχνικού Ασφαλείας (ΤΑ), Συντονιστή Υγιεινής και Ασφάλειας (ΣΥΑ) και Γιατρού Ασφαλείας (ΓΑ).
  - vi. Πλήρως υλοποιημένη την αποτύπωση του φυσικού εδάφους ή των υπαρχουσών ημιτελών κατασκευών σύμφωνα με το Άρθρο 4.7 της παρούσας (τεύχη, σχέδια, ηλεκτρονικά αρχεία).
  - vii. Οριστικό πρόγραμμα τυχόν απαιτούμενων συμπληρωματικών ερευνών.
  - viii. Αναφορά προόδου σχετική με λοιπούς χώρους που προτίθεται να χρησιμοποιήσει ο Ανάδοχος για λατομεία, δανειοθαλάμους, χώρους απόθεσης, για την πρόοδο των σχετικών ΜΠΕ, όπου προβλέπονται (Άρθρα 4.18 και 4.19 της παρούσας), καθώς και για τις διαδικασίες και ενέργειες που έχει πραγματοποιήσει για την έκδοση των σχετικών αδειών από τις αρμόδιες αρχές.

- Ενδεικτικές προθεσμίες:

1. Εντός τριάντα (30) ημερολογιακών ημερών από την υπογραφή της σύμβασης να έχει ολοκληρωθεί η εγκατάσταση εργοταξίου και η προσκόμιση μηχανημάτων επιτόπου του έργου.
2. Εντός ενενήντα (90) ημερολογιακών ημερών από την υπογραφή της σύμβασης να έχει παραδοθεί από τον ανάδοχο του έργου:
  - a) Αναφορά προόδου για την εκτέλεση των χωματουργικών εργασιών (εκθαμνώσεις, εκσκαφές κλπ.)
  - b) Αναφορά προόδου για την κατασκευή των αγωγών

3. Εντός εκατόν είκοσι (120) ημερολογιακών ημερών από την υπογραφή της σύμβασης να έχει παραδοθεί από τον ανάδοχο του έργου:
    - a) Αναφορά προόδου για την εκτέλεση των χωματουργικών εργασιών (εκθαμνώσεις, εκσκαφές κλπ.)
    - b) Αναφορά προόδου για την κατασκευή των αγωγών
    - c) Αναφορά προόδου για την αποκατάσταση οδοστρωμάτων
  4. Εντός τριάντα (30) ημερολογιακών ημερών από την αποπεράτωση των έργων να έχει ολοκληρωθεί ο έλεγχος και οι δοκιμές.
- Αποκλειστικές προθεσμίες:
    1. Εντός εκατόν είκοσι (120) ημερολογιακών ημερών από το πέρας της πρώτης ενδεικτικής προθεσμίας να έχει ολοκληρωθεί διάνοιξη των ορυγμάτων και η κατασκευή-αντικατάσταση των αγωγών
    2. Εντός τριάντα (30) ημερολογιακών ημερών από το πέρας της δεύτερης αποκλειστικής προθεσμίας να έχουν ολοκληρωθεί οι έλεγχοι και οι δοκιμές.

### 8.3 Χρονοδιάγραμμα κατασκευής του έργου

Ισχύουν τα οριζόμενα στο Άρθρου 145 του Ν 4412/16.

#### 8.3.1 Γενικά

Το άρθρο αυτό καθορίζει τις υποχρεώσεις του Αναδόχου σχετικά με:

1. Την ανάπτυξη, τεκμηρίωση, επεξεργασία και παρουσίαση του «χρονοδιαγράμματος κατασκευής του έργου», σε πλήρη συμμόρφωση με τους χρονικούς, οικονομικούς, ποσοτικούς, κτλ. περιορισμούς και όρους, που ορίζονται στη σύμβαση.
2. Τον έλεγχο, την τεκμηρίωση και την παρουσίαση της «προόδου του έργου» και την υποβολή τακτικών περιοδικών αναφορών («αναφορές προόδου»)
3. Τη διαρκή ενημέρωση του προγράμματος του έργου και τις διορθωτικές ενέργειες για την τήρησή του, σύμφωνα με τις οδηγίες και εγκρίσεις της Υπηρεσίας.

Οι χρησιμοποιούμενοι στα τεύχη δημοπράτησης όροι, σχετικά με τον προγραμματισμό και τον έλεγχο της προόδου, νοούνται κατά τον ακόλουθο τρόπο:

4. «Χρονοδιάγραμμα κατασκευής του έργου» ή «χρονοδιάγραμμα του έργου» ή «πρόγραμμα κατασκευής του έργου» ή «πρόγραμμα του έργου» είναι η τεκμηριωμένη και συστηματική παρουσίαση των προβλέψεων και εκτιμήσεων του Αναδόχου σχετικά με τη χρονική, οικονομική και ποσοτική εξέλιξη των «εργασιών», που περιλαμβάνονται στη σύμβαση και σε πλήρη συμμόρφωση με τους χρονικούς, οικονομικούς, ποσοτικούς, κτλ. περιορισμούς και όρους, που ορίζονται σε αυτήν.
5. Οι αναφερόμενες στην προηγούμενη παράγραφο «εργασίες» περιλαμβάνουν:
  - i. Τις προεργασίες για την εγκατάσταση του εργοταξίου και την προετοιμασία των χώρων.
  - ii. Τις απαιτούμενες αποτυπώσεις, έρευνες, μελέτες, εγκρίσεις και άδειες.
  - iii. Τις εργασίες κατασκευής και των τεχνικών έργων σε συνδυασμό με τις διάφορες φάσεις του έργου (προσωρινές και μόνιμες).
  - iv. Τους ελέγχους και δοκιμές κάθε φύσης.
  - v. Τις εργασίες λοιπών εμπλεκόμενων φορέων (ΟΚΩ, αρχαιολογία, κτλ.).
  - vi. Τις απαλλοτριώσεις.

Το πρόγραμμα του έργου, που αναπτύσσεται, καταρτίζεται και τηρείται από τον Ανάδοχο, πρέπει, κατ' ελάχιστον, να καλύπτει εξειδικευμένα όλα τα ανωτέρω θέματα.

6. «Πρόοδος του έργου» είναι η συστηματική αποτύπωση και τεκμηρίωση της πραγματικής χρονικής, ποσοτικής, οικονομικής και διοικητικής εξέλιξης των αναφερόμενων (τουλάχιστον) στην ανωτέρω παράγραφο (5) εργασιών, σε αντιπαράθεση με τις αντίστοιχες προβλέψεις του προγράμματος.
7. Ως «τεκμηρίωση του προγράμματος» νοείται το σύνολο των στοιχείων, παραδοχών και μεθόδων, με τα οποία προσδιορίζονται, αιτιολογούνται και ελέγχονται, ενδεικτικά και όχι περιοριστικά:
  - i. η ανάπτυξη των μετώπων του έργου και η ιεράρχηση των προτεραιοτήτων
  - ii. η επάρκεια και η καταλληλότητα των προτεινόμενων από τον Ανάδοχο μέσων παραγωγής,
  - iii. ο καταλογισμός των μέσων παραγωγής στις δραστηριότητες και η απασχόλησή τους στο έργο,
  - iv. η ορθότητα των προβλέψεων, των μέτρων και των μεθόδων που προτείνει

- v. ο συσχετισμός των υποπρογραμμάτων και η λογική αλληλουχία των δραστηριοτήτων τους
  - vi. η χρονική διάρκεια και τα περιθώρια των επιμέρους δραστηριοτήτων
  - vii. η ποσοτική και οικονομική αποτίμηση των προς εκτέλεση εργασιών και η διαχρονική κατανομή τους (πρόβλεψη απορρόφησης).
8. Ως «τεκμηρίωση της προόδου» νοείται το σύνολο των στοιχείων, παραστατικών και μεθόδων, με τα οποία αποτυπώνονται, πιστοποιούνται και ελέγχονται, ενδεικτικά και όχι περιοριστικά:
- i. ο βαθμός ολοκλήρωσης του φυσικού αντικείμενου (συνολικό έργο, επιμέρους έργα, ποσότητες εργασιών που πραγματικά εκτελέστηκαν)
  - ii. η αξία των εργασιών που έχουν εκτελεστεί και του έργου που έχει πραγματοποιηθεί
  - iii. η αντίστοιχες εκταμιεύσεις (πληρωμές)
  - iv. το υπολειπόμενο προς εκτέλεση έργο σε ποσότητα και αξία
  - v. η υστέρηση, το προβάδισμα ή η συμφωνία σε σχέση με τις προβλέψεις του προγράμματος.
9. «Ενημέρωση του προγράμματος» είναι η συμπλήρωση ή/και τροποποίηση του ισχύοντος προγράμματος με στοιχεία νέων προβλέψεων ή/και με στοιχεία προόδου, χωρίς να μεταβάλλονται οι αρχικοί ενδιάμεσοι ή/και οι τελικοί χρονικοί και οικονομικοί στόχοι (προθεσμίες, προϋπολογισμός) ή το αντικείμενο της σύμβασης.
10. «Αναθεώρηση ή αναπροσαρμογή του προγράμματος» είναι η απαραίτητη (υποχρεωτικά) ενημέρωσή του, όταν προκύπτει ανάγκη μεταβολής των αρχικών ενδιάμεσων ή/και των τελικών χρονικών ή/και οικονομικών στόχων (προθεσμίες, προϋπολογισμός) ή του αντικείμενου της σύμβασης, στις περιπτώσεις που προβλέπονται από τις κείμενες διατάξεις.
11. «Οριστικοποίηση του προγράμματος» είναι η αποδοχή και έγκριση από την Υπηρεσία του προτεινόμενου από τον Ανάδοχο προγράμματος, όπως αυτό τελικά διαμορφώνεται μετά τις παρατηρήσεις και υποδείξεις της.

### 8.3.2 Σύνταξη προγράμματος

12. Η ανάπτυξη του προγράμματος γίνεται σε επίπεδο μελέτης εφαρμογής υπό την έννοια του Άρθρου 8 των «προδιαγραφών μελέτης και εφαρμογής χρονικού προγραμματισμού και διοίκησης έργου» (αποφ. Δ17/01/117/ΦΝ 332, ΦΕΚ 862B/16.11.89). Όλες οι σχετικές εργασίες και τα παραδοτέα στοιχεία υπάγονται στην κατηγορία των μελετών της παρ. 1.9.3 της παρούσας (μελέτες η αμοιβή των οποίων πρέπει να εμπεριέχεται ανηγμένα στις τιμές της προσφοράς). Ο Ανάδοχος υποχρεούται, καθ' όλη τη διάρκεια του έργου, να καλύπτει τις αρμοδιότητες του υπεύθυνου χρονικού προγραμματισμού και ελέγχου της προόδου του έργου, με εξειδικευμένο και έμπειρο προσωπικό, σύμφωνα με τα αναφερόμενα στο Άρθρο 6.8 της παρούσας.
13. Η ανάπτυξη του προγράμματος του έργου και των υπο-προγραμμάτων του πρέπει να γίνει έτσι, ώστε να τεκμηριώνεται ότι τηρούνται οι προθεσμίες που αναφέρονται στο Άρθρο 8.2 της παρούσας και του αντίστοιχου άρθρου της ΕΣΥ.

### 8.3.3 Έλεγχος προγράμματος - Μέτρα σε περίπτωση μη συμμόρφωσης του Αναδόχου

14. Η πρώτη έκδοση και κάθε μεταγενέστερη ενημέρωση ή αναθεώρηση του προγράμματος του έργου, ή/και των υποπρογραμμάτων του, υποβάλλονται από τον Ανάδοχο στην Υπηρεσία για έλεγχο και έγκριση. Σε περίπτωση παρατηρήσεων της Υπηρεσίας επί του προγράμματος ή υποπρογραμμάτων, που υποβάλλει ο Ανάδοχος, ο τελευταίος υποχρεούται να τα ανασυντάξει, ώστε να περιλάβει τις παρατηρήσεις αυτές.
15. Μετά την υποβολή του προγράμματος η Υπηρεσία εγκρίνει αυτό όπως υποβλήθηκε, με τυχόν συμπληρώσεις ή τροποποιήσεις, μέσα σε δεκαπέντε (15) ημέρες από την υποβολή του (Άρθρο 145, Ν 4412/16 όπως ισχύει). Αν η έγκριση δεν γίνει μέσα στην πιο πάνω προθεσμία ή αν μέσα στην προθεσμία αυτή δεν ζητήσει γραπτά η Διευθύνουσα Υπηρεσία διευκρινίσεις ή αναμορφώσεις ή συμπληρώσεις, το χρονοδιάγραμμα θεωρείται ότι έχει εγκριθεί.
16. Σε περίπτωση μη υποβολής από τον Ανάδοχο του προγράμματος στην προθεσμία που ορίζεται, τότε η Υπηρεσία θα αναλάβει να κοινοποιήσει στον Ανάδοχο πρόγραμμα, που θα συντάξει η ίδια ή εξειδικευμένος σύμβουλος. Σε κάθε τέτοια περίπτωση (σύνταξη ή ενημέρωση χρονοδιαγράμματος από την Υπηρεσία ή από ειδικό σύμβουλο) θα αφαιρείται από το λαβείν του Αναδόχου ποσό ίσο με αυτό που προσδιορίζεται στην παρ. 1α της απόφασης Δ17α/02/ΦΝ332/89 (ΦΕΚ 862B/16.11.89).
17. Ο Ανάδοχος κατά το χρονικό διάστημα μέχρι και την δέκατη πέμπτη (15η) μέρα από την υποβολή για έγκριση του προγράμματος του έργου ή/και των υποπρογραμμάτων του, θα ενεργεί σύμφωνα με το δικό του χρονοδιάγραμμα, φέροντας αμέριστα την ευθύνη, αν αυτό αντίκειται στους όρους της παρούσας σύμβασης. Για το λόγο αυτό θεωρείται, συμβατικά, ότι η διαδικασία της κατάρτισης, έγκρισης ή μεταβολής του χρονοδιαγράμματος δεν επιφέρει καθυστέρηση. Εξάλλου η έγκριση του προγράμματος δεν περιλαμβάνει την, με οποιαδήποτε έννοια, συμφωνία της Υπηρεσίας πάνω στο βαθμό προσπάθειας που προβλέφθηκε από τον Ανάδοχο.
18. Μετά την, κατά οποιονδήποτε τρόπο, σύμφωνα με τα προηγούμενα, οριστικοποίηση του προγράμματος (αρχικού ή μεταγενέστερης ενημέρωσης), αυτό, όπως έχει διαμορφωθεί με τις παρατηρήσεις της Υπηρεσίας, εφαρμόζεται υποχρεωτικά από τον Ανάδοχο, αποτελεί τη βάση σύγκρισης για την πραγματοποιούμενη πρόοδο και ενημερώνεται ή αναπροσαρμόζεται.
19. Παράλειψη ή αμέλεια ως προς την άρτια, λεπτομερή και πλήρη ανάλυση, τεκμηρίωση, τήρηση και παρουσίαση, σύμφωνα με τα ανωτέρω, του προγράμματος του έργου (αρχικού ή μεταγενέστερης ενημέρωσης), εκτός από τη

διαδικασία διοικητικών κυρώσεων και της έκπτωσης που προβλέπεται από το άρθρο 145 του Ν 4412/16 και από το Άρθρο 160 του Ν4412/16, συνεπάγεται:

- i. Την επιβολή ανέκκλητης ποινικής ρήτρας από την Υπηρεσία ίσης προς το ποσό των ..... Η ποινική ρήτρα αυτή επιβάλλεται για μία μόνο φορά, και θα παρακρατηθεί από τον πρώτο επόμενο λογαριασμό.
- ii. Την κοινοποίηση στον Ανάδοχο Υπηρεσιακού Προγράμματος, συντεταγμένου σύμφωνα με τα ανωτέρω, που στη συνέχεια θα είναι υποχρεωτικό γι' αυτόν, χωρίς να του παρέχεται δικαίωμα οποιασδήποτε χρονικής απόκλισης.

#### 8.4 Παράταση προθεσμίας περάτωσης

Ισχύουν τα οριζόμενα στο Άρθρο 145 και στις παραγράφους 3 και 4 του Άρθρου 153 του Ν4412/16, καθώς και τα οριζόμενα στο Άρθρο 147 του Ν 4412/16.

#### 8.5 Καθυστερήσεις με υπαιτιότητα των Αρχών

1. Ισχύουν τα οριζόμενα στην παράγραφο 11 του Άρθρου 137 του Ν 4412/16.
2. Εφόσον ισχύουν οι εξής συνθήκες:
  - i. Ο Ανάδοχος ακολούθησε επιμελώς τις διαδικασίες και κανονισμούς που ορίζονται από τις Δημόσιες Αρχές της χώρας και
  - ii. οι υπόψη Αρχές καθυστερούν ή άλλως παρακωλύουν τις εργασίες του Αναδόχου και
  - iii. η κατά τα ανωτέρω καθυστέρηση ή παρακώλυση είναι μη προβλέψιμη σύμφωνα με τα οριζόμενα στη σύμβαση και τα λοιπά συμβατικά τεύχη,

τότε, εφόσον αποδειχθεί ότι δεν οφείλεται σε υπαιτιότητα του Αναδόχου, η κατά τα ανωτέρω καθυστέρηση ή παρακώλυση είναι δυνατό να θεωρηθεί ως αιτία για χορήγηση παράτασης προθεσμίας, σύμφωνα με τα οριζόμενα στο Άρθρο 8.4 της παρούσας.

#### 8.6 Ρυθμός προόδου εργασιών

1. Κατά τη διάρκεια της εκτέλεσης του έργου θα συγκαλείται, με συχνότητα ή κατά τα χρονικά ορόσημα που θα ορίζεται στην ΕΣΥ, σύσκεψη μεταξύ της επίβλεψης και αντιπροσώπων του Αναδόχου, για καταγραφή προβλημάτων, έλεγχο προόδου, παρακολούθηση τήρησης ή τροποποίησης του χρονοδιαγράμματος κατασκευής και λήψης όλων των απαραίτητων μέτρων, ώστε να μην επηρεαστούν οι τμηματικές ή άλλες χρονικές προθεσμίες του έργου. Κατά τη σύσκεψη αυτή θα κρατούνται επίσημα πρακτικά, τα οποία θα συμπεριληφθούν στο τελικό μητρώο του έργου.
2. Εάν οποτεδήποτε κατά τη διάρκεια της εκτέλεσης του έργου η πραγματική πρόοδος των εργασιών υπολείπεται της αναμενόμενης ή της προγραμματισμένης, κατά το Άρθρο 8.3 της παρούσας, και εφόσον δεν οφείλεται σε αιτία που θα αντιμετωπιστεί κατά τα οριζόμενα στο Άρθρο 8.4 της παρούσας, ο Ανάδοχος υποχρεούται με εντολή της Υπηρεσίας να υποβάλει αναθεωρημένο χρονοδιάγραμμα, συνοδευόμενο από αιτιολογική έκθεση, στην οποία ο Ανάδοχος θα περιγράψει τις προτεινόμενες μεθόδους που σκοπεύει να υιοθετήσει για την επιτάχυνση των εργασιών και την εμπρόθεσμη εκπλήρωση των συμβατικών του υποχρεώσεων.
3. Εκτός εάν ορίσει διαφορετικά η Υπηρεσία, ο Ανάδοχος θα εφαρμόσει τις υπόψη προτεινόμενες μεθόδους, οι οποίες μπορεί να προϋποθέτουν αύξηση των ωρών εργασίας ή του αριθμού προσωπικού και του εξοπλισμού ή άλλες τροποποιήσεις, με ευθύνη, μέριμνα και δαπάνες του Αναδόχου και χωρίς ιδιαίτερη αποζημίωση.
4. Ο Ανάδοχος υποχρεούται να τηρεί το ημερολόγιο του έργου, σύμφωνα με τα οριζόμενα στο Άρθρο 146 του Ν 4412/16 και τις εντολές της Υπηρεσίας. Αν ο Ανάδοχος δεν συμμορφωθεί με τα ανωτέρω, το ημερολόγιο θα συντάσσεται από την Υπηρεσία, θα κοινοποιείται σε αυτόν και θα θεωρείται ότι συντάχθηκε από τον Ανάδοχο. Στην περίπτωση αυτή, οι δαπάνες για τη σύνταξη του ημερολογίου θα βαρύνουν τον Ανάδοχο και θα παρακρατούνται από τις πιστοποιήσεις του έργου.

#### 8.7 Ποινικές ρήτρες

Ισχύουν γενικά τα οριζόμενα στα Άρθρα 147, 148 του Ν 4412/16. Ειδικότερα:

##### 8.7.1 Ποινικές ρήτρες υπέρβασης της συνολικής προθεσμίας

1. Για προσφερόμενη μέση τεκμαρτή έκπτωση μέχρι και 50% έχουν εφαρμογή οι ανωτέρω διατάξεις της ισχύουσας νομοθεσίας, βλ. ειδικά παρ. 2 του Άρθρου 148 του Ν 4412/16. Το ανώτατο όριο της ανωτέρω ρήτρας ορίζεται σε 4% το ποσού της σύμβασης.
2. Κατά παρέκκλιση του Άρθρου 135 του Ν 4412/16 και των παρ. 2 και 3 του Άρθρου 148 του Ν 4412/16 η κλιμάκωση των ποσοτών της μέσης ημερήσιας αξίας του έργου που επιβάλλονται, αναλόγως της υπέρβασης της συνολικής προθεσμίας, σαν ποινική ρήτρα στον ανάδοχο έχει ως εξής:
  - i. Για προσφερόμενη μέση τεκμαρτή έκπτωση πάνω από 50% έως και 60%, αύξηση κατά 50% των ποσοστών 10% και 20% της μέσης ημερήσιας αξίας έργου (που επιβάλλονται ως ποινικές ρήτρες για κάθε ημέρα υπαίτιας από μέρους του Αναδόχου υπέρβασης της συνολικής προθεσμίας έργου) αντίστοιχα για αριθμό ημερών ίσο με 20% της προβλεπόμενης από τη σύμβαση συνολικής προθεσμίας, ήτοι 10% + 5% =

15%, και για τις επόμενες επί πλέον ημέρες  $20\% + 10\% = 30\%$ , έτσι ώστε το ανώτατο όριο ποινικών ρητρών να μην υπερβαίνει το  $4\% + 2\% = 6\%$  του συνολικού χρηματικού ποσού της σύμβασης.

- ii. Για προσφερόμενη μέση τεκμαρτή έκπτωση πάνω από 60%, αύξηση κατά 100% των ποσοστών 10% και 20% της μέσης ημερήσιας αξίας έργου (που επιβάλλονται ως ποινικές ρήτρες για κάθε ημέρα υπαίτιας από μέρους του Αναδόχου υπέρβασης της συνολικής προθεσμίας έργου) αντίστοιχα για αριθμό ημερών ίσο με 20% της προβλεπόμενης από τη σύμβαση συνολικής προθεσμίας, ήτοι  $10\% + 10\% = 20\%$ , και για τις επόμενες επί πλέον ημέρες  $20\% + 20\% = 40\%$ , έτσι ώστε το ανώτατο όριο ποινικών ρητρών να μην υπερβαίνει το  $4\% + 4\% = 8\%$  του συνολικού χρηματικού ποσού της σύμβασης.

3. Για την εφαρμογή των ποινικών ρητρών, η μέση ημερήσια αξία του έργου προκύπτει όπως ορίζεται στην παρ. 2 του Άρθρου 148 του Ν4412/16.

### 8.7.2 Ποινικές ρήτρες υπέρβασης τμηματικών προθεσμιών

Οι ποινικές ρήτρες για υπέρβαση των τμηματικών προθεσμιών ορίζονται από τη σύμβαση και δεν μπορεί συνολικά να υπερβαίνουν το 2% του ποσού της σύμβασης.

### 8.7.3 Ποινικές ρήτρες μη συμμόρφωσης του Αναδόχου με το εγκεκριμένο «Πρόγραμμα Ποιότητας» του έργου

1. Η ποινική ρήτρα που επιβάλλεται στον Ανάδοχο σε περίπτωση μη συμμόρφωσης με το εγκεκριμένο «Πρόγραμμα Ποιότητας» του έργου, όπως ο ίδιος το έχει προετοιμάσει και έχει εγκριθεί ή παρεμπόδισης του σχετικού ελέγχου συμμόρφωσης από την Υπηρεσία, ορίζεται ίση προς το 25% της μέσης ημερήσιας αξίας του έργου και επιβάλλεται μόνο κατόπιν προγραμματισμένης Επιθεώρησης, που γνωστοποιείται στον Ανάδοχο τουλάχιστον δεκαπέντε (15) ημερολογιακές ημέρες πριν από την διεξαγωγή της. Η ίδια ποινική ρήτρα επιβάλλεται στον Ανάδοχο σε κάθε περίπτωση μη έγκαιρης γραπτής ειδοποίησης της Υπηρεσίας εκ μέρους του Αναδόχου, για παρουσία εκπροσώπου της Υπηρεσίας σε τυχόν έλεγχο του Αναδόχου από Επίσημο Φορέα Πιστοποίησης.
2. Η επιβολή ποινικής ρήτρας έπεται υποχρεωτικά της μη συμμόρφωσης στις υποδείξεις της «Έκθεσης Επιθεώρησης Διασφάλισης Ποιότητας», που συντάσσεται από την Υπηρεσία και κοινοποιείται στον Ανάδοχο και στην οποία αναφέρονται οι μη συμμορφώσεις που καταγράφηκαν και ορίζεται χρονικό διάστημα για διορθωτικές ενέργειες.
3. Είναι δυνατό, κατά την κρίση της Υπηρεσίας και εφ' όσον πρόκειται για ήσσονος σημασίας μη συμμορφώσεις, να υποβάλλεται «Έκθεση Επιθεώρησης Διασφάλισης Ποιότητας» στον Ανάδοχο, χωρίς να επιβάλλεται η αντίστοιχη ποινική ρήτρα.
4. Η ποινική ρήτρα που επιβάλλεται στον Ανάδοχο, σε περίπτωση μη πλήρους συμμόρφωσης με όσα αναφέρονται στην τελευταία κοινοποιηθείσα «Έκθεση Επιθεώρησης Διασφάλισης Ποιότητας», ορίζεται ίση με το 150% της ποινικής ρήτρας, που είχε επιβληθεί με την αμέσως προηγούμενη «Έκθεση Επιθεώρησης Διασφάλισης Ποιότητας», τηρουμένων όσων αναφέρονται στην προηγούμενη παράγραφο και εφ' όσον έχει ειδοποιηθεί γραπτώς ο Ανάδοχος ότι η Επιθεώρηση θα αφορά αποκλειστικά τις μη συμμορφώσεις ως προς την τελευταία «Έκθεση Επιθεώρησης Διασφάλισης Ποιότητας».

### 8.7.4 Επιβολή ποινικών ρητρών

1. Οι ποινικές ρήτρες επιβάλλονται με απόφαση της Διευθύνουσας Υπηρεσίας (αρμοδιότητες της Διευθύνουσας Υπηρεσίας ασκεί η Προϊσταμένη Αρχή ως προς τους ΟΤΑ, Άρθρο 19, ΠΔ 171/87, όπως τροποποιήθηκε από το Ν. 3263/04) και παρακρατούνται από τον αμέσως επόμενο λογαριασμό του έργου. Με ίδια απόφαση ανακαλούνται οι ποινικές ρήτρες για τις ενδεικτικές τμηματικές προθεσμίες αν το έργο περατωθεί μέσα στη συνολική προθεσμία και τις τυχόν εγκεκριμένες γενικές παρατάσεις.
2. Οι ποινικές ρήτρες του παρόντος άρθρου είναι επιπρόσθετες στις ποινικές ρήτρες που τυχόν προβλέπονται για παραλείψεις ενεργειών του Αναδόχου στους λοιπούς όρους της παρούσας και των λοιπών συμβατικών τευχών.

### 8.8 Διακοπή εργασιών

1. Η Υπηρεσία διατηρεί το δικαίωμα να εκδώσει οποτεδήποτε κατά τη διάρκεια της εκτέλεσης των έργων εντολή στον Ανάδοχο περί διακοπής των εργασιών σε τμήμα του έργου ή/και σε ολόκληρο το έργο. Κατά τη διάρκεια της υπόψη διακοπής, ο Ανάδοχος υποχρεούται να προστατεύει και φυλάσσει τα ανωτέρω τμήματα του έργου ή/και να αποθηκεύσει και φυλάσσει τα τυχόν υλικά επί τόπου, περιλαμβανομένων των μηχανημάτων / εξοπλισμού / έτοιμων ή ημικατεργασμένων προϊόντων, που προορίζονται για ενσωμάτωση στα μόνιμα έργα, έναντι φθοράς, απώλειας ή βλάβης.
2. Η Υπηρεσία διατηρεί το δικαίωμα, κατά την απόλυτη κρίση της, να ανακοινώσει την αιτία της εντελλόμενης διακοπής των εργασιών. Εφόσον υπάρξει τέτοια ανακοίνωση και η αιτία της διακοπής οφείλεται σε ευθύνη του Αναδόχου, τα Άρθρα 8.9, 8.10 και 8.11 δεν θα έχουν ισχύ.

### 8.9 Συνέπειες διακοπής εργασιών

1. Ισχύουν τα οριζόμενα στο Άρθρο 161 του Ν 4412/16.

2. Ο Ανάδοχος δεν δικαιούται παράτασης προθεσμίας ή/και αποζημίωσης για τις περιπτώσεις επανόρθωσης των συνεπειών τυχόν ελλিপών μελετών / ερευνών που θα έπρεπε να συνταχθούν / ελεγχθούν ή συντάχθηκαν με ευθύνη του κατά τα οριζόμενα στα συμβατικά τεύχη, ελαττωματικής εργασίας ή υλικών, ή για περίπτωση μη προστασίας ή/και φύλαξης των τμημάτων του έργου όπου διεκόπησαν οι εργασίες, ή/και μη αποθήκευσης ή/και φύλαξης των τυχόν υλικών κτλ., κατά τα οριζόμενα στο Άρθρο 8.8 ανωτέρω.

### **8.10 Πληρωμή ενσωματούμενου εξοπλισμού και υλικών στο ενδεχόμενο διακοπής εργασιών**

Ισχύουν τα οριζόμενα στο Άρθρο 161, 163 του Ν 4412/16.

### **8.11 Παρατεταμένη διακοπή εργασιών**

Ισχύουν τα οριζόμενα στο Άρθρο 161,162,163 του Ν 4412/16.

### **8.12 Επανεκκίνηση εργασιών**

Μετά από εντολή της Υπηρεσίας για επανεκκίνηση των εργασιών, ο Ανάδοχος και η Υπηρεσία θα επιθεωρήσουν από κοινού τα τμήματα των έργων και τα υλικά κτλ., στα οποία αφορούσε η εντολή διακοπής. Ο Ανάδοχος υποχρεούται στην πλήρη αποκατάσταση οποιασδήποτε φθοράς, ελαττώματος ή απώλειας στα υπόψη τμήματα / υλικά κτλ., που τυχόν επήλθε κατά τη διάρκεια της διακοπής των εργασιών, με μέριμνα, ευθύνη και δαπάνη του, χωρίς ιδιαίτερη αποζημίωση.

## **9. ΔΟΚΙΜΕΣ ΚΑΤΑ ΤΗΝ ΠΕΡΑΤΩΣΗ**

### **9.1 Υποχρεώσεις Αναδόχου**

1. Ο Ανάδοχος υποχρεούται στην εκτέλεση των κάθε φύσης δοκιμών παραλαβής κατά την περάτωση του έργου ή τμημάτων του, σύμφωνα με το παρόν άρθρο και το Άρθρο 7.4, αφού υποβάλει όλα τα απαιτούμενα δικαιολογητικά και παραδοτέα που ορίζονται στα συμβατικά τεύχη ή που θα ζητηθούν συμπληρωματικά από την Υπηρεσία κατά τη σύμβαση.
2. Ο Ανάδοχος υποχρεούται να ειδοποιήσει εγγράφως την Υπηρεσία τουλάχιστον είκοσι μια (21) ημέρες πριν από την ημερομηνία κατά την οποία θα είναι έτοιμος για τη διεξαγωγή των δοκιμών. Εκτός εάν συμφωνηθεί διαφορετικά, οι δοκιμές θα εκτελεστούν εντός δύο (2) εβδομάδων από την ημερομηνία αυτή, σύμφωνα με τις οδηγίες της Υπηρεσίας.
3. Με την επιτυχή ολοκλήρωση των ανωτέρω δοκιμών του περατωθέντος έργου ή τμημάτων του, ο Ανάδοχος υποχρεούται να υποβάλει στην Υπηρεσία τα αποτελέσματα των υπόψη δοκιμών.

### **9.2 Καθυστέρηση διεξαγωγής δοκιμών**

1. Εάν η καθυστέρηση διεξαγωγής των δοκιμών παραλαβής κατά την περάτωση οφείλεται σε υπαιτιότητα του ΚΤΕ, ισχύουν τα οριζόμενα στην παρ. 11 του Άρθρου 137 του Ν 4412/16.
2. Εάν η καθυστέρηση διεξαγωγής των δοκιμών παραλαβής κατά την περάτωση οφείλεται σε υπαιτιότητα του Αναδόχου, η Υπηρεσία διατηρεί το δικαίωμα να εκδώσει εντολή προς τον Ανάδοχο για διεξαγωγή των δοκιμών εντός είκοσι μια (21) ημερών από την παραλαβή της υπόψη εντολής. Ο Ανάδοχος υποχρεούται να εκτελέσει τις δοκιμές εντός της ως άνω διορίας σε συνεννόηση με την Υπηρεσία.
3. Εάν ο Ανάδοχος δεν εκτελέσει τις αναγκαίες δοκιμές εντός της ορισθείσας διορίας, ο ΚΤΕ διατηρεί το δικαίωμα της διεξαγωγής τους, με ευθύνη, δαπάνη και για λογαριασμό του Αναδόχου και να κοινοποιήσει σε αυτόν τα αποτελέσματα των δοκιμών. Στην περίπτωση αυτή, θα θεωρηθεί ότι οι δοκιμές εκτελέστηκαν ως εάν ο Ανάδοχος ήταν παρών και τα αποτελέσματα θα θεωρηθούν ακριβή και έγκυρα.

### **9.3 Επανάληψη δοκιμών**

Εάν το έργο ή τμήμα του δεν καταστεί δυνατό να παραληφθεί εξ αιτίας αστοχίας κατά τη διεξαγωγή των δοκιμών παραλαβής, θα εφαρμόζεται το Άρθρο 7.5 της παρούσας και οι σχετικές δοκιμές θα επαναληφθούν σε εύλογο χρόνο, με τους ίδιους όρους που ορίζονται στην παρούσα και στα λοιπά συμβατικά τεύχη.

### **9.4 Αστοχία δοκιμών παραλαβής κατά την περάτωση**

Ισχύουν τα οριζόμενα στα Άρθρα 137,159,160,168 του Ν 4412/16..

## **10. ΠΕΡΑΤΩΣΗ ΤΩΝ ΕΡΓΑΣΙΩΝ ΚΑΙ ΠΑΡΑΛΑΒΗ ΤΟΥ ΕΡΓΟΥ ΑΠΟ ΤΟΝ ΕΡΓΟΔΟΤΗ**

Εφόσον στο έργο περιλαμβάνονται τυχόν ειδικές εγκαταστάσεις, ο Ανάδοχος υποχρεούται, πριν από την οριστική παραλαβή του έργου, να εκπαιδεύσει το προσωπικό του ΚΤΕ στο χειρισμό και τη λειτουργία των εγκαταστάσεων.

1. Δοκιμαστική λειτουργία του έργου

2. Βεβαίωση περάτωσης των υποχρεώσεων του Αναδόχου χορηγείται μόνο μετά την παρέλευση της δοκιμαστικής λειτουργίας και εφόσον ο Ανάδοχος θέσει σε ικανοποιητική λειτουργία το έργο και τις όποιες ηλεκτρομηχανολογικές του εγκαταστάσεις, κατά τις συμβατικές απαιτήσεις του έργου.

## 11. ΕΥΘΥΝΗ ΕΛΑΤΤΩΜΑΤΩΝ

1. Εν προκειμένω ισχύουν τα οριζόμενα στα Άρθρα 157 και 159 του Ν 4412/16.
2. Ο Ανάδοχος θα είναι υπεύθυνος για την εκτέλεση, με δική του οικονομική επιβάρυνση, όλων των εργασιών επισκευών, διορθώσεων ή ανακατασκευών και για την επανόρθωση όλων των ελλείψεων, συρρικνώσεων, ατελειών ή άλλων ελαττωμάτων που τυχόν θα εμφανισθούν στο έργο μέσα στο χρόνο συντήρησης από τη βεβαιωμένη περάτωση του έργου, με την προϋπόθεση ότι, κατά την άποψη του ΚΤΕ, οι εργασίες αυτές θα προκύψουν λόγω χρησιμοποίησης ακατάλληλων υλικών ή μη ικανοποιητικής εργασίας κατά την κατασκευή.
3. Η Υπηρεσία και ο Ανάδοχος θα επιθεωρούν από κοινού το έργο σύμφωνα με το εγκεκριμένο χρονοδιάγραμμα συντήρησής του και τουλάχιστον μια φορά κάθε πέντε μήνες κατά την περίοδο της συντήρησης με σκοπό τη διαπίστωση τυχόν τέτοιων ελαττωμάτων.
4. Σε περίπτωση που ο Ανάδοχος αρνηθεί να εκτελέσει τις τυχόν επανορθωτικές εργασίες ή εργασίες αποκατάστασης, σύμφωνα με το παρόν Άρθρο, που αποτελούν υποχρέωσή του και μάλιστα σε εύλογο χρόνο (ανάλογα με το είδος της βλάβης) και σε βαθμό που να ικανοποιούν εύλογα την Υπηρεσία, η Υπηρεσία θα δικαιούται να αναθέσει σε τρίτους την εκτέλεση των εργασιών αυτών και να εισπράξει το κόστος τους καθ' οιονδήποτε τρόπο από τον Ανάδοχο.

## 12. ΕΠΙΜΕΤΡΗΣΗ ΚΑΙ ΠΙΣΤΟΠΟΙΗΣΗ

### 12.1 Εργασίες προς επιμέτρηση

Ισχύουν τα οριζόμενα στο Άρθρο 151 του Ν 4412/16 με τις εξής διευκρινήσεις:

- i. Προκειμένου να εκδοθεί λογαριασμός οι επιμετρήσεις πρέπει να είναι πλήρεις, σύμφωνα με τα καθοριζόμενα στα Άρθρα 12.2 και 14.3 της παρούσας.
- ii. Οι προβλέψεις της παραγράφου 3 του άρθρου 151 του Ν 4412/16 διευρύνονται και θα αναφέρονται τόσο στα ποσοτικά στοιχεία όσο, κυρίως, και στα ποιοτικά στοιχεία των αφανών εργασιών.
- iii. Οι καταχωρήσεις στα επιμετρητικά φύλλα πρέπει να γίνονται με κάθε δυνατή ακρίβεια και, εφόσον απαιτείται, να συμπληρώνονται με σκαριφήματα ή σχέδια ή οποιαδήποτε άλλα στοιχεία κρίνεται σκόπιμο. Η Υπηρεσία έχει το δικαίωμα να αρνείται την καταχώρηση στα επιμετρητικά φύλλα ελαττωματικών εργασιών ή ακατάλληλων υλικών. Διευκρινίζεται ακόμη ότι σε καμία περίπτωση η καταχώρηση στα επιμετρητικά φύλλα δεν αποτελεί απόδειξη ότι η εργασία είναι ικανοποιητική ή τα υλικά κατάλληλα. Τα οποιαδήποτε ελαττώματα, σφάλματα, παραλείψεις ή ατέλειες διέπονται από τις διατάξεις του Άρθρου 7.1 της παρούσας.
- iv. Οι επιμετρήσεις συντάσσονται πάντοτε με βάση τις διαστάσεις ή/και τις ποσότητες που φαίνονται στα εγκεκριμένα σχέδια και σύμφωνα με τα οριζόμενα στις ΤΣΥ (ΓΤΣΥ και ΕΤΣΥ), ακόμη και στην περίπτωση που κατά τη λήψη των επιμετρητικών στοιχείων οι πραγματικές διαστάσεις ή/και ποσότητες είναι μεγαλύτερες από τις αντίστοιχες των εγκεκριμένων σχεδίων, εκτός αν υπάρχει γραπτή εντολή της Υπηρεσίας για αυτό. Αν οι πραγματικές διαστάσεις ή/και ποσότητες είναι μικρότερες από τις αντίστοιχες των εγκεκριμένων σχεδίων, θα γίνονται δεκτές από την Υπηρεσία και θα πληρώνονται ανάλογα στον Ανάδοχο μόνον εφόσον, κατά την κρίση της, οι μικρότερες διαστάσεις δεν θέτουν σε κίνδυνο την ασφάλεια του έργου και δεν δημιουργούν κακοτεχνία, για την οποία ισχύουν οι διατάξεις του Άρθρου 7.1 της παρούσας.

### 12.2 Μεθοδολογία επιμέτρησης εργασιών

1. Ο τρόπος επιμέτρησης των διαφόρων ειδών εργασιών είναι αυτός που καθορίζεται στα περιγραφικά τιμολόγια και στις προδιαγραφές, του τιμολογίου και των λοιπών συμβατικών τευχών. Για κάθε είδος εργασιών, για τις οποίες τυχόν δεν ορίζεται στα ανωτέρω τεύχη τρόπος επιμέτρησης, επιμετρούνται και πληρώνονται οι μονάδες που έχουν πραγματικά εκτελεσθεί, χωρίς να λαμβάνονται υπόψη τυχόν αντίθετες πρακτικές, συνήθειες ή έθιμα.
2. Όλα τα επιμετρητικά στοιχεία υποβάλλονται από τον Ανάδοχο στην Υπηρεσία σε έντυπη και σε ηλεκτρονική μορφή ως αρχείο Η/Υ σε δισκέτα, στον τύπο που θα συμφωνηθεί με την Υπηρεσία. Η σχετική δαπάνη βαρύνει τον Ανάδοχο και είναι ανηγμένη στην προσφορά του.
3. Κατά την εκτέλεση του έργου τηρείται με μέριμνα και ευθύνη του Αναδόχου βιβλίο καταμέτρησης αφανών εργασιών σε βιβλιοδετημένα τεύχη με διπλότυπες αριθμημένες σελίδες.
4. Ο Ανάδοχος οφείλει να προμηθευτεί αρμόδια και να λάβει υπόψη του κατά τη σύνταξη των επιμετρήσεων τις τυχόν υπάρχουσες διαδικασίες ελέγχου επιμετρήσεων της Υπηρεσίας.

### 12.3 Πιστοποίηση εργασιών

Οι πιστοποιήσεις, για τις εργασίες που πράγματι εκτελέστηκαν, συντάσσονται σύμφωνα με τις διατάξεις των Άρθρων 135,152,153,154,155,156,159 του Ν 4412/16.

#### 12.4 Παραλείψεις κατά την επιμέτρηση

Ο Ανάδοχος δεν έχει το δικαίωμα να καλύψει τα αφανή τμήματα του έργου προτού να ληφθούν τα στοιχεία για τη σύνταξη των σχετικών Πρωτοκόλλων Αφανών Εργασιών. Ο Ανάδοχος υποχρεούται, μέχρι και την οριστική παραλαβή, εφόσον το ζητήσει η Υπηρεσία, να αποκαλύπτει οποιοδήποτε τμήμα αφανούς εργασίας για έλεγχο τυχόν ελαττωμάτων, ελλείψεων, βλαβών ή ατελειών.

### 13. ΤΡΟΠΟΠΟΙΗΣΕΙΣ ΚΑΙ ΠΡΟΣΑΡΜΟΓΕΣ

#### 13.1 Δικαίωμα τροποποιήσεων

Η Υπηρεσία δικαιούται, κατά τη διάρκεια της κατασκευής του έργου και υπό τις προϋποθέσεις του Άρθρου 13.3 της παρούσας, να επιφέρει τροποποιήσεις στη μορφή του έργου, στην ποιότητα, στο είδος ή στην ποσότητα των εργασιών, αν η αρτιότητα, η λειτουργικότητα και η οικονομία του έργου το επιβάλλουν. Ο Ανάδοχος δεν δικαιούται να προβεί σε καμία αντίστοιχη τροποποίηση χωρίς έγγραφη εντολή της Υπηρεσίας.

#### 13.2 Ανάλυση λειτουργικής αξίας

1. Εφόσον προβλέπεται στην ΕΣΥ, κατά τη διάρκεια της εκτέλεσης των έργων μπορεί να προταθούν εγγράφως από τον Ανάδοχο τροποποιήσεις, οι οποίες θα επιτύχουν κατά την άποψή του ένα ή περισσότερα από τα ακόλουθα, εφόσον υιοθετηθούν:
  - i. Θα επιταχύνουν την περάτωση του έργου,
  - ii. Θα μειώσουν το κόστος κατασκευής, λειτουργίας ή συντήρησης του έργου,
  - iii. Θα βελτιώσουν την αποδοτικότητα ή την αξία του έργου για λογαριασμό του ΚτΕ,
  - iv. Θα ωφελήσουν περαιτέρω τον ΚτΕ κατά οποιοδήποτε τρόπο.
2. Η κατά τα ανωτέρω πρόταση τροποποίησης θα συνταχθεί, τεκμηριωθεί και υποβληθεί με πρωτοβουλία, ευθύνη, μέριμνα και δαπάνες του Αναδόχου, χωρίς να δικαιούται οποιαδήποτε πρόσθετη αμοιβή ή αποζημίωση, είτε γίνει δεκτή είτε απορριφθεί από την Υπηρεσία.
3. Οι προϋποθέσεις ενεργοποίησης του παρόντος άρθρου, καθώς και σύνταξης, τεκμηρίωσης, υποβολής, ελέγχου, έγκρισης, εφαρμογής κτλ. της πρότασης του Αναδόχου και κάθε άλλη σχετική λεπτομέρεια ορίζεται στην ΕΣΥ.

#### 13.3 Διαδικασία τροποποιήσεων

Ισχύουν τα οριζόμενα στο Άρθρο 156 του Ν 4412/16.

#### 13.4 Πληρωμή τροποποιήσεων

Ισχύουν τα οριζόμενα στο Άρθρο 156 του Ν 4412/16.

#### 13.5 Ποσό απροβλέπτων

Ισχύουν τα οριζόμενα στο Άρθρο 156 του Ν 4412/16.

#### 13.6 Απολογιστικές εργασίες

Ισχύουν τα οριζόμενα στο Άρθρο 154 του Ν 4412/16.

#### 13.7 Προσαρμογές οφειλόμενες σε τροποποιήσεις του θεσμικού πλαισίου

Για την τυχόν προσαρμογή του χρονοδιαγράμματος του έργου εξ αιτίας ουσιωδών, κατά την κρίση της Υπηρεσίας, τροποποιήσεων στο θεσμικό πλαίσιο ή σε κανόνες ή σε κανονισμούς που καθιερώθηκαν ως υποχρεωτικές μετά την ανάθεση του έργου, ισχύουν τα οριζόμενα στα Άρθρα 8.3 και 8.4 της παρούσας. Για την κάλυψη τυχόν πρόσθετων δαπανών που προκύπτουν εξ αιτίας ουσιωδών τροποποιήσεων κατά τα ανωτέρω, ισχύουν τα οριζόμενα στο Άρθρο 156 του Ν 4412/16.

#### 13.8 Αναθεώρηση τιμών

Ισχύουν τα οριζόμενα στα Άρθρα 153, 155 του Ν 4412/16. Πέραν των αναγνωριζόμενων περιπτώσεων αναθεώρησης, αποκλείεται η αναπροσαρμογή του εργολαβικού ανταλλάγματος ή η διάλυση των συμβάσεων δημοσίων έργων, κατ' εφαρμογή των διατάξεων των άρθρων 288 ή 388 του Αστικού Κώδικα ένεκα της τυχόν αυξομείωσης των τιμών.



## 14. ΣΥΜΒΑΤΙΚΟ ΤΙΜΗΜΑ ΚΑΙ ΠΛΗΡΩΜΕΣ

### 14.1 Συμβατικό τίμημα

#### 14.1.1 Περιεχόμενα των τιμών μονάδος του τιμολογίου και δαπάνες που βαρύνουν τον Ανάδοχο

1. Οι συμβατικές τιμές μονάδας που ισχύουν, αναφέρονται σε εργασίες πλήρως περαιωμένες σύμφωνα με τους όρους της σύμβασης. Οι τιμές αυτές, προσαυξημένες κατά το κατά νόμο ποσοστό γενικών εξόδων και εργολαβικού οφέλους του Αναδόχου, περιλαμβάνουν όλες τις απαραίτητες εργασίες για την πλήρη και έντεχνη κατασκευή των έργων, καλύπτοντας όλες τις δαπάνες του Αναδόχου, άμεσες ή έμμεσες και, με την επιφύλαξη των περί αναθεώρησης τιμών κειμένων διατάξεων, αποτελούν πλήρη αποζημίωση του Αναδόχου για την κατά ανωτέρω εκτέλεση των εργασιών.
2. Κάθε τιμή μονάδας ή/και κατ' αποκοπή τίμημα της προσφοράς περιλαμβάνει όλες τις κάθε είδους επιβαρύνσεις από φόρους, τέλη, δασμούς, ειδικούς φόρους κτλ. Το ίδιο ισχύει και για τις νέες τιμές μονάδας που τυχόν θα εφαρμοσθούν. Ρητά καθορίζεται ότι σε κάθε τιμή μονάδας περιλαμβάνονται οι δασμοί και λοιποί φόροι, τέλη εισφοράς και δικαιώματα για προμήθειες εξοπλισμού και εφοδίων γενικά του έργου και, προκειμένου για είδη εσωτερικού, ο φόρος κύκλου εργασιών (ΦΚΕ) όπου ισχύει, τα τέλη χαρτοσήμου όπου ισχύουν, και γενικότερα όλοι οι φόροι, δασμοί, τέλη, κρατήσεις, κτλ., που θα ισχύουν κατά την εκτέλεση του έργου. Στις ανωτέρω επιβαρύνσεις περιλαμβάνεται και αυτή του άρθρου 27 του Ν 2166/93.
3. Ο Φόρος Προστιθέμενης Αξίας (ΦΠΑ) επί των τιμολογίων εισπράξεων του Αναδόχου επιβαρύνει τον ΚτΕ.

#### 14.1.2 Τιμές μονάδος νέων εργασιών

1. Ο Ανάδοχος υποχρεούται να εκτελέσει τυχόν πρόσθετες εργασίες, κατόπιν εντολής της Υπηρεσίας κατά το Άρθρο 13.1 της παρούσας, με τις συμβατικές τιμές ή με τιμές μονάδος νέων εργασιών. Για την τροποποίηση των ποσοτήτων εργασιών που προβλέπονται στον προϋπολογισμό του έργου ή την προσθήκη νέων εργασιών, ισχύουν τα οριζόμενα στο Άρθρο 13.3 της παρούσας.
2. Για τον κανονισμό τιμών μονάδων νέων εργασιών, όπου από την ΕΣΥ προβλέπεται ότι θα εφαρμόζονται τα εγκεκριμένα ή συμβατικά αναλυτικά τιμολόγια (αναλύσεις τιμών) διευκρινίζεται ότι αυτά θα εφαρμόζονται άσχετα με τα μέσα, που χρησιμοποιούνται ή θα χρησιμοποιηθούν από τον Ανάδοχο για την εκτέλεση των εργασιών (δηλαδή μικρού ή μεγάλου αριθμού μηχανημάτων, των γνωστών ή άλλων τύπων, καινούργιων ή όχι, με εργατικά χέρια μερικά ή συνολικά, σε μικρή ή σε μεγάλη αναλογία, κτλ.).
3. Στην ΕΣΥ αναφέρονται ποια εγκεκριμένα ή συμβατικά τιμολόγια (αναλύσεις τιμών) ισχύουν για τις τιμές μονάδος νέων εργασιών του έργου.

### 14.2 Προκαταβολή

Προβλέπεται η δυνατότητα χορήγησης προκαταβολής σύμφωνα με τις κείμενες διατάξεις.

### 14.3 Αίτηση για λογαριασμό / πιστοποίηση ενδιάμεσης πληρωμής

1. Οι πιστοποιήσεις, για τις εργασίες που πράγματι εκτελέστηκαν, θα συντάσσονται σύμφωνα με τις διατάξεις του Άρθρου 135, 152 του Ν 4412/16 όπως ισχύουν.
2. Στο λογαριασμό θα επισυνάπτονται όλα τα σχετικά δικαιολογητικά κατά το Άρθρο 152 του Ν 4412/16, οι βεβαιώσεις προόδου, τα δικαιολογητικά / πιστοποιητικά που αφορούν τους ποιοτικούς ελέγχους υπογεγραμμένα από όλα τα ενδιαφερόμενα μέρη, όλα τα προβλεπόμενα στο Πρόγραμμα Ποιότητας του έργου, καθώς και τα δικαιολογητικά των κρατήσεων, φορολογικής ενημερότητας κτλ., που απαιτούνται κατά τους όρους της παρούσας, του Ν 4412/16 και σύμφωνα με την κείμενη νομοθεσία. Αν συντρέχουν περιπτώσεις επιβολής ποινικής ρήτηρας, προστίμων κτλ. (κατά του όρους των συμβατικών τευχών) αυτές θα απομειώνουν το πιστοποιούμενο ποσό.
3. Ο Ανάδοχος υποχρεούται κατά την υποβολή των εκάστοτε λογαριασμών να προσκομίζει και τα παραστατικά στοιχεία πληρωμής τελών των κάθε φύσης χρησιμοποιούμενων στο έργο μηχανημάτων (ιδιόκτητων ή όχι), σύμφωνα με το Ν 2052/92.
4. Κάθε λογαριασμός υποβάλλεται από τον Ανάδοχο στην Υπηρεσία σε έντυπη και σε ηλεκτρονική μορφή ως αρχείο Η/Υ σε δισκέτα, στον τύπο που θα συμφωνηθεί με την Υπηρεσία. Η σχετική δαπάνη βαρύνει τον Ανάδοχο και είναι ανηγμένη στην προσφορά του.

### 14.4 Χρονοδιάγραμμα τμηματικών πληρωμών

Εκτός εάν ορίζεται διαφορετικά στην ΕΣΥ, οι πιστοποιήσεις, για τις εργασίες που πράγματι εκτελέστηκαν, θα συντάσσονται σύμφωνα με τις διατάξεις του Άρθρου 14.3 ανωτέρω, σε χρονικά διαστήματα όχι μικρότερα από ένα μήνα.

### 14.5 Εξοπλισμός και υλικά που ενσωματώνονται στο έργο

Ισχύουν τα οριζόμενα στο Άρθρο 152 του Ν 4412/16.

**14.6 Έκδοση λογαριασμού / πιστοποίησης ενδιάμεσης πληρωμής**

Ισχύουν τα οριζόμενα στα Άρθρα 12.3 και 14.3 της παρούσας.

**14.7 Πληρωμές**

Ισχύουν τα οριζόμενα στα Άρθρα 135,152,154,155,156,159 του Ν 4412/16.

**14.8 Καθυστέρηση πληρωμών**

Ισχύουν τα οριζόμενα στο Άρθρο 135 και στο Άρθρο 137 του Ν 4412/16.

**14.9 Πληρωμή κρατήσεων / επιστροφή εγγυήσεων**

1. Πριν από κάθε προώθηση λογαριασμού για πληρωμή από τον υπόλογο του έργου, θα προσκομίζονται από τον Ανάδοχο, πέρα από τα λοιπά δικαιολογητικά και τα παραστατικά καταβολής της Εθνικής Τράπεζας της Ελλάδος από τα οποία θα φαίνεται ότι κατατέθηκε στον τηρούμενο εκεί σχετικό λογαριασμό το ποσοστό που προβλέπεται ως κράτηση από τις διατάξεις του Άρθρου 27, παρ. 34 έως 37 του Ν 2166/93 (ΦΕΚ 137 Α/24-8-93), όπως τροποποιήθηκαν από το Ν2430/96 και Ν4393/16.
2. Για την επιστροφή των εγγυήσεων ισχύουν τα οριζόμενα στο Άρθρο 72 του Ν 4412/16.

**14.10 Δήλωση περάτωσης εργασιών**

Ισχύουν τα οριζόμενα στο Άρθρο 168 του Ν 4412/16.

**14.11 Αίτηση για λογαριασμό / πιστοποίηση τελικής πληρωμής**

Ισχύουν τα οριζόμενα στο Άρθρο 152 του Ν 4412/16.

**14.12 Εκκαθάριση αμοιβαίων απαιτήσεων**

Ισχύουν τα οριζόμενα στο Άρθρο 138,152 του Ν 4412/16.

**14.13 Έκδοση λογαριασμού / πιστοποίησης τελικής πληρωμής**

Ισχύουν τα οριζόμενα στο Άρθρο 152 του Ν 4412/16.

**14.14 Λήξη ευθύνης εργοδότη**

Ισχύουν τα οριζόμενα στο Άρθρο 152 του Ν 4412/16.

**14.15 Νόμισμα συναλλαγών**

Εκτός εάν ορίζεται διαφορετικά στη σύμβαση, όλες οι συναλλαγές μεταξύ του ΚτΕ και του Αναδόχου θα υπολογίζονται και εκφράζονται σε ΕΥΡΩ και θα πραγματοποιούνται σε ΕΥΡΩ, σύμφωνα με τις διατάξεις που διέπουν τις πληρωμές του Προγράμματος Δημοσίων Επενδύσεων.

**15. ΕΚΠΤΩΣΗ ΑΝΑΔΟΧΟΥ - ΔΙΑΛΥΣΗ ΤΗΣ ΣΥΜΒΑΣΗΣ ΑΠΟ ΤΟΝ ΕΡΓΟΔΟΤΗ****15.1 Ειδοποίηση για επανορθώσεις (ειδική διαταγή – ειδική πρόσκληση)**

Ισχύουν τα οριζόμενα στα Άρθρα 138,159,160 του Ν 4412/16.

**15.2 Έκπτωση Αναδόχου**

Ισχύουν τα οριζόμενα στα Άρθρα 135,138,160 του Ν 4412/16.

**15.3 Δικαίωμα του ΚτΕ για διάλυση της σύμβασης**

Ο ΚτΕ διατηρεί το δικαίωμα να διαλύσει τη σύμβαση οποτεδήποτε κατά τη διάρκειά της. Στην περίπτωση αυτή ισχύουν τα προβλεπόμενα στα Άρθρα 161,162,163,164 του Ν 4412/16.

**16. ΔΙΑΛΥΣΗ ΤΗΣ ΣΥΜΒΑΣΗΣ ΑΠΟ ΤΟΝ ΑΝΑΔΟΧΟ****16.1 Δικαίωμα διακοπής εργασιών από τον Ανάδοχο**

Ισχύουν τα οριζόμενα στο Άρθρο 135 του Ν 4412/16.

**16.2 Διάλυση της σύμβασης από τον Ανάδοχο**

Ισχύουν τα οριζόμενα στα Άρθρα 161,162 του Ν 4412/16 και στο Άρθρο 13.8 της παρούσας.

### 16.3 Πληρωμή κατά τη διάλυση της σύμβασης

Ισχύουν τα οριζόμενα στα Άρθρα 161,163 του Ν 4412/16.

## 17. ΑΝΑΛΗΨΗ ΚΙΝΔΥΝΩΝ ΚΑΙ ΕΥΘΥΝΕΣ

### 17.1 Εγγυήσεις

Για τις απαιτήσεις παροχής εγγυήσεων εκ μέρους του Αναδόχου ισχύουν τα οριζόμενα στα Άρθρα 4.2, 14.2 και 14.3 της παρούσας.

### 17.2 Ευθύνη Αναδόχου

1. Σύμφωνα με τα συμβατικά τεύχη και τις διατάξεις του Ν 4412/16, τόσο για την εφαρμογή των μελετών, όσο και για την ποιότητα και αντοχή των έργων, μόνος υπεύθυνος είναι ο Ανάδοχος. Ο κάθε φύσης έλεγχος που θα ασκηθεί από την Υπηρεσία δεν απαλλάσσει με κανένα τρόπο τον Ανάδοχο από τη σχετική ευθύνη.
4. Όμοια, ο Ανάδοχος είναι εξ ολοκλήρου μόνος υπεύθυνος για την επιλογή των υλικών που θα χρησιμοποιηθούν, τη χρησιμοποίηση αυτών και την εκτέλεση των εργασιών κατά τους όρους της παρούσας και των λοιπών εγκεκριμένων συμβατικών τευχών και σχεδίων.
5. Οι απαιτήσεις ασφάλισης εκ μέρους του Αναδόχου του έργου, του ΚτΕ, των εκπροσώπων του, του προσωπικού του, των συνεργατών του και τρίτων ορίζονται στο Άρθρο 18 της παρούσας.
6. Εφόσον η εκτέλεση του έργου γίνεται σύμφωνα με τις κατευθύνσεις της μελέτης της Υπηρεσίας και τα λοιπά συμβατικά τεύχη, ο Ανάδοχος δεν είναι υπεύθυνος για τα διατεταγμένα στοιχεία των μόνιμων έργων (τα οποία όμως θα πρέπει να ασφαλίσει κατά το Άρθρο 18 της παρούσας), διατηρείται όμως η ευθύνη του κατά το Άρθρο 2.2 της παρούσας και στις κατασκευαστικές μεθόδους, στις χρήσεις υλικών, στη δημιουργία και λειτουργία εργοταξιακών οδών, εργοταξιακών εγκαταστάσεων και διαμόρφωσης των έργων, στις απαιτήσεις κατά τη διάρκεια της κατασκευής, και στα στοιχεία των μόνιμων έργων, για τα οποία υπάρχει επιλογή βάσει των τυχόν μελετών που θα εκπονηθούν από αυτόν.
7. Σχετικά με ζημιές που τυχόν θα παρουσιαστούν στο έργο και στις μόνιμες εγκαταστάσεις του Αναδόχου στον τόπο του έργου, έχει ισχύ και το άρθρο 138 του Ν 4412/16, μόνο σε όση έκταση δεν καλύπτεται από την ασφάλιση του έργου «κατά παντός κινδύνου» σύμφωνα με τους ειδικότερους όρους που αναφέρονται στο Άρθρο 18 της παρούσας. Οποιοσδήποτε αστικές ή ποινικές ευθύνες, που προκύπτουν από οποιασδήποτε φύσης δυστυχήματα ή ζημιές στο προσωπικό του Αναδόχου ή σε τρίτους ή σε περιουσίες τρίτων που οφείλονται είτε σε αμέλεια είτε υπαιτιότητα του προσωπικού του Αναδόχου είτε στις οποιοσδήποτε κατασκευαστικές δραστηριότητες του Αναδόχου είτε στην ύπαρξη του έργου καθ' εαυτού, βαρύνουν αποκλειστικά και μόνο τον ίδιο. Σχετικά με την ασφάλιση της «αστικής ευθύνης έναντι τρίτων» ισχύουν οι όροι της παρ. 18.4.2 της παρούσας.
8. Για όλες τις εργασίες που θα εκτελεστούν ισχύουν οι προδιαγραφές που αναφέρονται στο τεύχος της ΕΣΥ αλλά και όλων των ισχυουσών προδιαγραφών σχετικών έργων, όπως αναφέρονται παρ. 1.5.2 της παρούσας. Οποιαδήποτε ζημιά στο έργο είτε στα μηχανήματα είτε στις εγκαταστάσεις, (εργοτάξια, δανειοθάλαμοι, λατομεία κτλ.) που προέρχεται από οποιονδήποτε λόγο ή δολιοφθορά κατά τη διάρκεια εκτέλεσης των εργασιών της σύμβασης, πλην ανωτέρας βίας όπως ορίζεται στην παρούσα που δεν έχει καλυφθεί από το ασφαλιστήριο συμβόλαιο, βαρύνει τον Ανάδοχο. Επίσης ο Ανάδοχος είναι υποχρεωμένος να αποκαταστήσει τις ζημιές που προέρχονται από οποιασδήποτε φύσης δυστυχήματα ή ζημιές στο προσωπικό του Αναδόχου ή σε τρίτους ή και σε περιουσίες τρίτων και οφείλονται σε αμέλεια η υπαιτιότητά του.
9. Ο Ανάδοχος έχει την υποχρέωση να μεριμνά για τη φύλαξη κάθε υλικού, μηχανήματος εργαλείου κτλ. που ανήκει σε αυτόν ή σε τρίτους και βρίσκεται στο χώρο του εργοταξίου και να παίρνει όλα τα προβλεπόμενα μέτρα, προσλαμβάνοντας συγχρόνως και το κατάλληλο για το σκοπό αυτό προσωπικό (φύλακες ημέρας, νυκτοφύλακες κτλ.). Σε περίπτωση απώλειας φθοράς, βλάβης, καταστροφής υλικού ή μηχανήματος κτλ., που ανήκει σε αυτόν ή τρίτους, ο Ανάδοχος είναι αποκλειστικά και εξ ολοκλήρου υπεύθυνος να αποζημιώσει τον ιδιοκτήτη ή να αποκαταστήσει το υλικό κτλ., χωρίς να δικαιούται να προβάλει αξίωση για οποιαδήποτε δική του αποζημίωση ή και να εγείρει αξίωση επέκτασης των προθεσμιών κατασκευής του έργου, πλην περιπτώσεων ανωτέρας βίας που δεν έχουν καλυφθεί από το ασφαλιστήριο συμβόλαιο.
10. Ο Ανάδοχος οφείλει να λάβει, κατά την εκτέλεση των Έργων, όλα τα απαιτούμενα μέτρα ασφαλείας που επιβάλλονται από την ισχύουσα νομοθεσία καθώς και κάθε άλλο μέτρο που αναφέρεται στην παρούσα και σύμφωνα με τις απαιτήσεις των ΤΣΥ (ΓΤΣΥ και ΕΤΣΥ).
11. Μετά την οριστική παραλαβή του έργου, ο Ανάδοχος ευθύνεται κατά τις διατάξεις του Αστικού Κώδικα.

### 17.3 Ευθύνη ΚτΕ

Η ευθύνη του ΚτΕ κατά την εκτέλεση της σύμβασης διέπεται από τα οριζόμενα στην παράγραφο 1.5.1 και στο Άρθρο 2.2 της παρούσας. Επιπλέον, κατά τη διάρκεια της σύμβασης, κατά το βαθμό που δεν καλύπτονται από τα ασφαλιστήρια συμβόλαια του Άρθρου 18 της παρούσας, ο ΚτΕ αναλαμβάνει τους κινδύνους για ζημιές προκαλούμενες από αποδεδειγμένη υπαιτιότητά του και από τις αιτίες που ορίζονται στο Άρθρο 19.1 της παρούσας.

#### 17.4 Συνέπειες ευθυνών του ΚτΕ

Εφόσον κατά τη διάρκεια της σύμβασης ο Ανάδοχος ή τα εκτελεσθέντα από αυτόν έργα υποστούν ζημιές, προκαλούμενες από ευθύνη που έχει αναλάβει ο ΚτΕ κατά το Άρθρο 17.3 της παρούσας, θα ειδοποιηθεί εγγράφως προς τούτο την Υπηρεσία και θα δικαιούται παράτασης προθεσμίας ή/και πληρωμής του κόστους αποκατάστασης των ζημιών στο βαθμό που αυτές δεν καλύπτονται από τα ασφαλιστήρια συμβόλαια που ορίζονται στο Άρθρο 18 της παρούσας, κατά τα οριζόμενα στην παρούσα και στο Άρθρο 157 του Ν 4412/16.

#### 17.5 Πνευματικά και βιομηχανικά δικαιώματα

1. Σε περίπτωση που κάποια υλικά, μηχανήματα, λογισμικό ή τρόποι εργασίας, από τα απαιτούμενα για το έργο, καλύπτονται από πνευματικά ή βιομηχανικά δικαιώματα ή διπλώματα ευρεσιτεχνίας, τα έξοδα απόκτησης των σχετικών δικαιωμάτων για τη χρησιμοποίησή τους βαρύνουν τον Ανάδοχο, χωρίς ιδιαίτερη αποζημίωση από τον ΚτΕ.
2. Επίσης ο Ανάδοχος είναι αποκλειστικά υπεύθυνος για οποιαδήποτε παράτυπη ή παράνομη χρησιμοποίηση υλικών, μεθόδων, μελετών, μηχανημάτων, λογισμικών κτλ., που καλύπτονται από πνευματικά ή βιομηχανικά δικαιώματα ή διπλώματα ευρεσιτεχνίας.
3. Αν ο Ανάδοχος παραλείψει, σκόπιμα ή αθέλητα, να αποκτήσει με ορθό και νόμιμο τρόπο τα ανωτέρω δικαιώματα, η παράλειψη αυτή θεωρείται αντισυμβατική συμπεριφορά και επισύρει τις ακόλουθες κυρώσεις:
  - i. Ο ΚτΕ δικαιούται, με μονομερή ενέργεια του, να του παρακρατήσει από τον πρώτο επόμενο λογαριασμό ή να εκπέσει από τις εγγυήσεις για καλή εκτέλεση το ποσό που αντιστοιχεί στα ανωτέρω δικαιώματα (πνευματικά, βιομηχανικά ή ευρεσιτεχνίας), ή το ποσό στο οποίο τυχόν θα καταδικαστεί ή συγκαταδικαστεί από τον κάτοχο του δικαιώματος. Τούτο ισχύει έστω και αν η σχετική δίκη δεν έχει τελεσιδικήσει. Ο όρος αυτός έχει ισχύ, αν η προβλεπόμενη στο Άρθρο 18 της παρούσας ασφάλιση δεν καλύπτει και την περίπτωση αυτή.
  - ii. Ο ΚτΕ δικαιούται να αξιώσει αποζημίωση για ηθική βλάβη.

### 18. ΑΣΦΑΛΙΣΗ

#### 18.1 Γενικές απαιτήσεις ασφάλισης

1. Κατά τη σύναψη των ασφαλίσεων του ο Ανάδοχος οφείλει να λαμβάνει υπόψη του και να συμμορφώνεται με τις διατάξεις της κείμενης νομοθεσίας, όπως ισχύει κατά την ημέρα σύναψης των ασφαλιστικών συμβάσεων, όπως ενδεικτικά, Ν.Δ. 400/70 όπως τροποποιήθηκε με το ΠΔ 118/85, Ν 489/76 όπως κωδικοποιήθηκε με το ΠΔ 237/86 και συμπληρώθηκε με το Ν 1569/85, ΠΔ 1019/81, ΠΔ 118/85, Ν 1256/82, Ν 1380/85, Ν4412/16. Ομοίως, εφόσον το έργο συγχρηματοδοτείται από πόρους της ΕΕ, ο Ανάδοχος οφείλει να συμμορφώνεται με την περί ασφαλίσεων νομοθεσία της Ευρωπαϊκής Ένωσης και με τις διατάξεις των Κοινοτικών Οδηγιών.
2. Ο Ανάδοχος οφείλει να συμμορφώνεται με τους όρους των ασφαλιστηρίων συμβολαίων.
3. Ως ασφάλιση θεωρείται η πρωτασφάλιση, σύμφωνα με τις διατάξεις του Ν.Δ. 400/1970. Οι αντασφαλίσεις δεν υπόκεινται στις ρυθμίσεις του Ν.Δ. 400/1970 και συνεπώς δεν γίνονται δεκτές ως ασφαλιστήρια του έργου.
4. Κάθε ασφάλιση, της οποίας το ασφαλιστήριο εκδίδεται στην Ελλάδα ή στην αλλοδαπή, θα προσυπογράφεται από τον αντιπρόσωπο στην Ελλάδα της εκδότριας και διέπεται από το Ν.Δ. 400/1970, όπως ισχύει.
5. Οι παρεχόμενες ασφαλίσεις δεν απαλλάσσουν ούτε περιορίζουν κατά οποιοδήποτε τρόπο τις υποχρεώσεις και τις ευθύνες του Αναδόχου που απορρέουν από τη σύμβαση του έργου, ιδιαίτερα σε ό,τι αφορά τις προβλεπόμενες από τις σχετικές ασφαλιστικές συμβάσεις απαλλαγές, εξαιρέσεις, εκπτώσεις, προνόμια, περιορισμούς κτλ., και ο Ανάδοχος παραμένει αποκλειστικά υπεύθυνος για την αποκατάσταση ζημιών σε πρόσωπα ή/και πράγματα και πέραν από τα ποσά κάλυψης των πιο πάνω ασφαλιστηρίων.
6. Όλες οι ασφαλιστικές συμβάσεις :
  - θα έχουν καταρτισθεί εγγράφως
  - θα περιλαμβάνουν όρους οι οποίοι θα ικανοποιούν πλήρως τους όρους των συμβατικών τευχών και
  - θα τυγχάνουν της αποδοχής του ΚτΕ.

Η αποδοχή του ΚτΕ έχει την έννοια ότι οι όροι των ασφαλιστικών συμβάσεων ανταποκρίνονται στους όρους των συμβατικών τευχών.

7. Η εκ μέρους του Αναδόχου καταβολή του πρώτου ασφαλιστρού, που αποτελεί ασφαλιστικό βάρος και που είναι απαραίτητη για την έναρξη των εννόμων αποτελεσμάτων της ασφάλισης, θα γίνεται πριν από την έναρξη ισχύος της ασφαλιστικής περιόδου.
8. Οι γενικοί όροι ασφάλισης και οι εξαιρέσεις που θεσπίζουν δεν θίγουν την, από το Νόμο 489/76 και το ΠΔ 237/86, ευθύνη των ασφαλιστών έναντι τρίτων, η οποία παραμένει αλώβητη από τους όρους του ασφαλιστηρίου.
9. Ο Ανάδοχος οφείλει, με μέριμνα και δαπάνη του, να συνάψει ασφαλιστικές συμβάσεις που να καλύπτουν κατ'ελάχιστον τις ασφαλίσεις (πρόσωπα και αντικείμενα ασφάλισης) που αναφέρονται στις παραγράφους 18.4, 18.5 και 18.6 και σύμφωνα με τις ειδικές απαιτήσεις που ορίζονται στην παρ. 18.7 του παρόντος άρθρου.
10. Οι ασφαλιστικές εταιρίες θα είναι φερέγγυες στο μέτρο των υποχρεώσεων που αναλαμβάνουν για το παρόν έργο και θα έχουν δόκιμη δραστηριότητα σε χώρες - μέλη της Ευρωπαϊκής Ένωσης ή/και του ΕΟΧ.

11. Όλες οι ασφαλιστικές συμβάσεις θα συνάπτονται σε Ευρώ.
12. Ο Ανάδοχος υποχρεούται να θέτει στη διάθεση των ασφαλιστών :
  - κάθε στοιχείο που έθεσε ο ΚΤΕ υπόψη των διαγωνιζομένων
  - κάθε στοιχείο από την προσφορά του που υπέβαλε ως διαγωνιζόμενος
  - κάθε στοιχείο από τις έρευνες / μελέτες που τυχόν θα υποβάλει ως Ανάδοχος κατά την εκπλήρωση των συμβατικών του υποχρεώσεων
  - κάθε στοιχείο από τις μελέτες που ο ΚΤΕ θέτει υπόψη του Αναδόχου.

Επίσης υποχρεούται να επιτρέπει την προσπέλαση των εργοταξίων του, αποθηκών του κτλ. από τους εκπροσώπους των ασφαλιστών.

13. Ο ΚΤΕ έχει το δικαίωμα:
  - να επικοινωνεί απ' ευθείας με τους ασφαλιστές
  - να παρέχει στους ασφαλιστές στοιχεία που έχει υποβάλει ο Ανάδοχος.
  - να παρέχει στους ασφαλιστές στοιχεία δικών του παρατηρήσεων και ελέγχων.

Η υπό του ΚΤΕ άσκηση του δικαιώματος τούτου δεν συνεπάγεται δικαίωμα του Αναδόχου για οποιασδήποτε φύσης αποζημιώσεις.

14. Κατά την υποβολή των ασφαλιστηρίων συμβολαίων του Άρθρου 18.4 οι ασφαλιστικές εταιρείες θα πρέπει να συνηχοβάλλουν και Υπεύθυνη Δήλωση, στην οποία να αναφέρουν ότι έλαβαν γνώση του παρόντος άρθρου της ΓΣΥ καθώς και τυχόν συμπληρωματικών άρθρων της ΕΣΥ περί ασφαλίσεων και ότι με το ασφαλιστήριο καλύπτονται πλήρως και χωρίς καμία εξαίρεση όλοι οι όροι και απαιτήσεις που αναφέρονται στα υπόψη άρθρα.

Όμοια κατά την υποβολή του ασφαλιστηρίου της παραγράφου 18.6, εφόσον τούτο αναφέρεται σε ασφαλιστήριο του συγκεκριμένου έργου (Project cover) και όχι σε ασφαλιστήριο ετήσιας βάσης των μελετητών / συμβούλων (Annual open cover) με όριο κάλυψης τουλάχιστον τα ζητούμενα, οι ασφαλιστικές εταιρείες θα πρέπει να υποβάλλουν Υπεύθυνη Δήλωση ιδίου περιεχομένου με την προηγούμενη υποπαράγραφο.

15. Εφιστάται η προσοχή του Αναδόχου στα παρακάτω :
  - i. Οι ασφαλιστικές επιχειρήσεις (ελληνικές και αλλοδαπές) υπόκεινται υποχρεωτικά στην αρμοδιότητα των ελληνικών δικαστηρίων και κάθε ασφαλιστήριο που έρχεται σε αντίθεση προς τον κανόνα δημοσίας τάξεως του άρθρου 23 παρ. 2 του Ν.Δ. 400/1970 είναι άκυρο.
  - ii. Αντίγραφα ασφαλιστηρίων συμβολαίων δεν θα γίνονται δεκτά παρά μόνο εάν έχουν επικυρωθεί από φορέα αρμόδιο για την έκδοση κυρωμένων αντιγράφων.

## 18.2 Ειδικές ρήτρες για τις περιπτώσεις μη συμμόρφωσης του Αναδόχου με τις υποχρεώσεις του

1. Αν απαιτείται αλλαγή ασφαλιστικής εταιρίας ή τροποποίηση των όρων της ασφαλιστικής σύμβασης ή αμφότερα, ο Ανάδοχος υποχρεούται να συμμορφώνεται εντός δέκα πέντε (15) ημερών από τη σχετική ειδοποίηση. Σε αντίθετη περίπτωση μπορεί να εφαρμοστεί η διαδικασία σύμφωνα με το άρθρο 160 του Ν 4412/16.
2. Σε περίπτωση που ο Ανάδοχος παραλείψει ή αμελήσει να συμμορφωθεί με τις ασφαλιστικές του υποχρεώσεις, ο ΚΤΕ δικαιούται να συνάψει στο όνομα και με δαπάνες του Αναδόχου την(τις) αντίστοιχη(ές) ασφαλιστική(ές) σύμβαση(εις). Τα ασφάλιστρα και οι σχετικές δαπάνες σύναψης της(των) σύμβασης(ων) θα καταβληθούν από τον Ανάδοχο εντός δέκα πέντε (15) ημερών από τη σχετική ειδοποίηση.
3. Σε περίπτωση μη εμπρόθεσμης καταβολής των οφειλομένων από τον Ανάδοχο, θα ισχύσουν τα οριζόμενα στην παράγραφο 2.5(3) της παρούσας, με τη διευκρίνιση ότι οι τόκοι υπερημερίας θα υπολογίζονται:
  - για τα ασφάλιστρα, από την ημερομηνία καταβολής τους,
  - και για τα τυχόν λοιπά έξοδα από την ημερομηνία κοινοποίησης προς τον Ανάδοχο των οφειλομένων ποσών.
4. Σε περίπτωση που ο Ανάδοχος αμελεί ή δυστροπεί να καταβάλει στους ασφαλιστές το οφειλόμενο ποσό των ασφαλιστρων, ο ΚΤΕ για να αποφύγει ενδεχόμενη ακύρωση των ασφαλιστηρίων, δικαιούται να καταβάλει τα ασφάλιστρα στους ασφαλιστές, με χρέωση και για λογαριασμό του Αναδόχου, μετά προηγούμενη ειδοποίηση του τελευταίου. Σε τέτοια περίπτωση, η εκ μέρους του ΚΤΕ είσπραξη των ποσών των ασφαλιστρων που κατέβαλε, προσαυξημένων με τους τόκους υπερημερίας, θα γίνεται σύμφωνα με τη παράγραφο 18.2(3) ανωτέρω.
5. Ο Ανάδοχος υποχρεούται να καταβάλει στους δικαιούχους κάθε ποσό που δεν μπορεί να εισπραχθεί από τους ασφαλιστές λόγω εξαιρέσεων, απαλλαγών κτλ., σύμφωνα με τους όρους των ασφαλιστηρίων. Σε περίπτωση δυστροπίας του Αναδόχου, ο ΚΤΕ έχει το δικαίωμα να εισπράξει τα οφειλόμενα σύμφωνα με τη παράγραφο 18.2(3) ανωτέρω.
6. Σε περίπτωση που η ασφαλιστική εταιρία με την οποία ο Ανάδοχος συνήψε ασφαλιστική σύμβαση, παραλείψει ή αρνηθεί να εξοφλήσει (μερικά ή ολικά) οποιαδήποτε ζημιά κτλ., για οποιοδήποτε λόγο ή αιτία, ο Ανάδοχος έχει την αποκλειστική ευθύνη για την αποκατάσταση της μη εξοφλημένης ζημιάς ή βλάβης ή καταβολής αποζημίωσης κτλ., σύμφωνα με τους όρους της σύμβασης. Ο ΚΤΕ, σε περίπτωση δυστροπίας του Αναδόχου, θα υπολογίσει το αντίστοιχο ποσό και θα έχει το δικαίωμα να εισπράξει τα οφειλόμενα σύμφωνα με τη παράγραφο 18.2(3) ανωτέρω.

7. Σε περίπτωση ολικής ή μερικής διακοπής των εργασιών από υπαιτιότητα του Αναδόχου, το έργο, σε οποιαδήποτε φάση και αν βρίσκεται, θα ασφαλισθεί έναντι όλων των ενδεχομένων κινδύνων από τον ΚτΕ και τα έξοδα της ασφάλισης αυτής θα βαρύνουν τον Ανάδοχο κατά τα ανωτέρω.

### 18.3 Διαδικασία ελέγχου από τον ΚτΕ της επάρκειας των ασφαλιστικών συμβάσεων

1. Ο ΚτΕ θα ελέγχει τις ασφαλιστικές συμβάσεις όσον αφορά τη συμβατότητα των όρων της ασφαλιστικής σύμβασης με τους όρους του παρόντος άρθρου και των λοιπών όρων των συμβατικών τευχών.
2. Ο Ανάδοχος θα υποβάλει στην Υπηρεσία, κατά την υπογραφή του εργολαβικού συμφωνητικού, τις ασφαλιστικές συμβάσεις των παραγράφων 18.4 και 18.6. Δεκτή γίνεται επίσης επίσημη βεβαίωση ασφάλισης της/των ασφαλιστικής/ών εταιρίας/ιών (Cover Note Policy) συνοδευόμενη από την υπεύθυνη δήλωση της παραγράφου 18.1(14) της παρούσας.
3. Τα εν λόγω ασφαλιστήρια θα υποβληθούν μαζί με την απόδειξη πληρωμής της προκαταβολής των ασφαλιστρών. Επισημαίνεται ότι στα ως άνω ασφαλιστήρια θα έχει περιληφθεί όρος ότι ο ΚτΕ διατηρεί το δικαίωμα για την απαραίτητη εφαρμογή όλων των σχετικών απαιτήσεών του.
4. Σε περίπτωση αντιρρήσεων του ΚτΕ επί της ασφαλιστικής σύμβασης ισχύουν τα επόμενα:
  - Ο Ανάδοχος οφείλει πλήρη συμμόρφωση προς τις παρατηρήσεις του ΚτΕ. Προς τούτο, εντός δέκα πέντε (15) ημερών από λήψεως της σχετικής ειδοποίησης του ΚτΕ, θα υποβάλει την αναμορφωμένη ασφαλιστική σύμβαση προς επανέλεγχο.
  - Αν και η νέα ασφαλιστική σύμβαση δεν πληροί τους όρους αποδοχής της από τον ΚτΕ, τότε ο ΚτΕ δύναται να εφαρμόσει τις προβλέψεις της παρ. 18.2(1) της παρούσας.
5. Σε περίπτωση συμφωνίας του ΚτΕ, ο Ανάδοχος οφείλει να καταβάλει το πρώτο ασφάλιστρο και να υποβάλει στην Υπηρεσία την κάθε ασφαλιστική σύμβαση με τα αποδεικτικά καταβολής του πρώτου ασφαλίστρου, στην προθεσμία που ορίζεται στην παράγραφο 8.2.2.2 της παρούσας.
6. Ο έλεγχος ή η σιωπηλή αποδοχή ασφαλιστικής σύμβασης δεν απαλλάσσει τον Ανάδοχο, ούτε απομειώνει οποιαδήποτε ευθύνη του, που απορρέει από το παρόν Άρθρο και γενικά τη σύμβαση του έργου.
7. Αν ο Ανάδοχος δεν τηρήσει την προθεσμία των ανωτέρω παραγράφων 18.3(4)ι ή 18.3(5) ο ΚτΕ δύναται να κηρύξει έκπτωτο τον Ανάδοχο σύμφωνα με το άρθρο 160 του Ν 4412/16 ή να συνάψει τα ασφαλιστήρια συμβόλαια με ασφαλιστική εταιρία της επιλογής του και στο όνομα, για λογαριασμό και με δαπάνη του Αναδόχου.

### 18.4 Ασφάλιση εργασιών και εξοπλισμού του Αναδόχου

#### 18.4.1 Ελάχιστη κάλυψη ασφάλισης του έργου «κατά παντός κινδύνου»

1. Ο Ανάδοχος υποχρεούται να ασφαλίσει πλήρως και «κατά παντός κινδύνου» και σύμφωνα με τους όρους των συμβατικών τευχών, την Ελληνική και Κοινοτική νομοθεσία, για το συμβατικό τμήμα του έργου συμπεριλαμβανομένων των τυχόν αναπροσαρμογών αυτού (θετικών ή αρνητικών).
2. Ο Ανάδοχος υποχρεούται να ζητά από τους ασφαλιστές του, κατά τακτά χρονικά διαστήματα, την αναπροσαρμογή του ύψους της ασφαλιστικής κάλυψης, σύμφωνα με το πραγματικό συμβατικό τμήμα του έργου.
3. Η ασφαλιστική κάλυψη παρέχεται έναντι οποιασδήποτε απώλειας, ζημίας ή καταστροφής, μερικής ή ολικής, που οφείλεται ή προκαλείται από οποιοδήποτε λόγο ή αιτία, τυχαία περιστατικά, αιφνίδια γεγονότα, φυσικά φαινόμενα, αμέλεια / σφάλμα / παράλειψη της μελέτης οποθενδήποτε και αν προέρχεται ή/και κατασκευή, ελαττωματικά ενσωματωμένα υλικά, κακοτεχνία / λανθασμένη εργασία, πλημμελή / ελλιπή συντήρηση κτλ. Επίσης η ασφαλιστική κάλυψη θα παρέχεται για:
  - βλάβες / καταστροφές που προέρχονται από δυσμενείς καιρικές συνθήκες έστω και εξαιρετικά σπάνιας εμφάνισης (δεν θα θεωρούνται περιστάσεις ανωτέρας βίας)
  - βλάβες / καταστροφές από σεισμούς και άλλα συναφή με το έργο ατυχήματα και ζημιογόνα συμβάντα (δεν θα θεωρούνται περιστάσεις ανωτέρας βίας).

Όμοια θα παρέχεται ασφαλιστική κάλυψη για τα κάθε φύσης υλικά από την παραλαβή τους μέχρι την ενσωμάτωσή τους στο έργο.

4. Η ασφαλιστική κάλυψη είναι αποδεκτό να μην περιλαμβάνει ζημιές προκαλούμενες από τις αιτίες που θεμελιώνουν περιστάσεις ανωτέρας βίας κατά τα οριζόμενα στο Άρθρο 19.1 της παρούσας.
5. Στην ασφαλιστική σύμβαση θα περιλαμβάνεται όρος ότι οι ασφαλιστές παραιτούνται του δικαιώματος της υποασφάλισης.
6. Επίσης με το ίδιο ασφαλιστήριο θα ασφαλιζονται «κατά παντός κινδύνου» και οι μόνιμες ή/και προσωρινές εργαζομενικές εγκαταστάσεις του Αναδόχου, καθώς επίσης και ο εν γένει μηχανικός εξοπλισμός, που θα χρησιμοποιηθεί για την κατασκευή του έργου.
7. Η διάρκεια της ασφάλισης αρχίζει με την υπογραφή της σύμβασης και λήγει με το πέρας της περιόδου υποχρεωτικής συντήρησης. Για τους πρώτους δέκα πέντε (15) μήνες της περιόδου συντήρησης θα καλύπτονται ζημιές κτλ. στο έργο, των οποίων το αίτιο ανάγεται στην περίοδο κατασκευής ή που προκαλούνται από τον ίδιο τον Ανάδοχο στα πλαίσια των συμβατικών εργασιών συντήρησης. Για το υπόλοιπο διάστημα συντήρησης, που ενδεχό-

μενα προβλέπεται, η κάλυψη θα περιορίζεται σε ζημιές κτλ. που προκαλούνται από τον ίδιο τον Ανάδοχο στα πλαίσια των συμβατικών εργασιών συντήρησης.

#### **18.4.2 Ασφάλιση κατά σωματικών βλαβών και ζημιών ιδιοκτησίας (Ασφάλιση αστικής ευθύνης έναντι τρίτων)**

1. Με την ασφάλιση αυτή θα καλύπτεται η «αστική ευθύνη» του Αναδόχου έναντι τρίτων και οι ασφαλιστές υποχρεούνται να καταβάλουν αποζημιώσεις σε τρίτους για σωματικές βλάβες, ψυχική οδύνη, ηθική βλάβη και υλικές ζημιές σε πράγματα, ακίνητα και κινητά ή και ζώα, που προξενούνται καθ' όλη τη διάρκεια του έργου και εξαιτίας των εργασιών κατασκευής, συντήρησης, επισκευής, αποκατάστασης ζημιών του έργου και διαφόρων άλλων ρυθμίσεων, οποτεδήποτε γίνονται αυτές, και εφόσον εκτελούνται στα πλαίσια των συμβατικών υποχρεώσεων του Αναδόχου. Θα καλύπτονται επίσης και ζημιές σε όμορες ιδιοκτησίες / εγκαταστάσεις.
2. Η ευθύνη των ασφαλιστών θα αρχίζει με την υπογραφή της σύμβασης και λήγει με το πέρας της περιόδου υποχρεωτικής συντήρησης.
3. Τα όρια αποζημίωσης από την ασφάλιση, σε ένα αυτοτελές ασφαλιστήριο αστικής ευθύνης έναντι τρίτων θα είναι, κατά περιστατικό, όπως ορίζεται στην ΕΣΥ.
4. Ο Ανάδοχος θα είναι ασφαλισμένος για την αστική ευθύνη έναντι τρίτων και κατά την περίοδο συντήρησης του έργου, με το ίδιο ως άνω ασφαλιστήριο ή με άλλο ανεξάρτητο, εκδιδόμενο πριν από την έναρξη της αντίστοιχης περιόδου συντήρησης και το οποίο θα υποβάλλεται εγκαίρως στον ΚΤΕ για έλεγχο. Το ανώτατο αθροιστικό όριο ευθύνης των ασφαλιστών ορίζεται στην ΕΣΥ.

#### **18.4.3 Ασφάλιση Κυρίου Μηχανικού Εξοπλισμού**

1. Με το ίδιο ως άνω ασφαλιστήριο «κατά παντός κινδύνου» θα καλύπτεται και ο βασικός ή εξειδικευμένος μηχανικός εξοπλισμός, ο οποίος θα χρησιμοποιηθεί στην κατασκευή του έργου.
2. Στο ασφαλιστήριο θα επισυνάπτεται η σχετική κατάσταση με τα χαρακτηριστικά και την ταυτότητα των αντίστοιχων μηχανημάτων. Η συγκεκριμένη ασφαλιστική κάλυψη θα παρέχεται για αξίες αντικατάστασης των μηχανημάτων με καινούργια, αντίστοιχου τύπου ή τουλάχιστον ίδιας δυναμικότητας.
3. Ο μηχανικός εξοπλισμός θα είναι ασφαλισμένος έναντι οποιασδήποτε απώλειας ή ζημιάς (εξαιρουμένων των ίδιων εσωτερικής φύσης μηχανικών / ηλεκτρολογικών / ηλεκτρονικών κτλ. βλαβών), που οφείλονται ή προκαλούνται από ανωτέρα βία, ανθρωπίνο λάθος ή/και τυχαία περιστατικά.
4. Ο Ανάδοχος δεν δικαιούται, για οποιαδήποτε περίπτωση, να διεκδικήσει από τον ΚΤΕ αποζημίωση για τυχόν ζημιά ή ολική απώλεια μηχανήματος κτλ. ακόμη και για περίπτωση ανωτέρας βίας.
5. Η ασφάλιση των μηχανημάτων θα καλύπτει και τη μετακίνηση, τη μεταφορά και τους τυχαίους ελιγμούς όλων των μηχανημάτων προς και από την περιοχή του έργου.

#### **18.5 Ασφάλιση προσωπικού του Αναδόχου**

1. Ο Ανάδοχος υποχρεούται να έχει ασφαλισμένο στο ΙΚΑ και στα λοιπά ταμεία όλο το προσωπικό, ημεδαπό και αλλοδαπό, που απασχολεί ο ίδιος ή οι υπεργολάβοι του, σύμφωνα με την εκάστοτε ισχύουσα νομοθεσία και τις οικείες περί ΙΚΑ διατάξεις.
2. Ο Ανάδοχος υποχρεούται να ασφαλίσει το εργατοτεχνικό και υπαλληλικό προσωπικό του, ημεδαπό και αλλοδαπό, έναντι ατυχημάτων σε ασφαλιστικούς οργανισμούς ή εταιρίες, αναγνωρισμένες από το Κράτος και που λειτουργούν νόμιμα, εφόσον το προσωπικό αυτό δεν υπάγεται σε διατάξεις της ισχύουσας νομοθεσίας περί ΙΚΑ. Η υποχρέωση αυτή ισχύει και για το κάθε φύσης προσωπικό που απασχολούν, με οποιαδήποτε σχέση εργασίας, οι υπεργολάβοι, προμηθευτές, σύμβουλοι και κάθε φύσης συνεργάτες του Αναδόχου.
3. Ο ΚΤΕ δικαιούται να ελέγχει την τήρηση των όρων των παρ. 18.5(1) και 18.5(2), ο δε Ανάδοχος υποχρεούται να παρέχει στον ΚΤΕ όλα τα σχετικά στοιχεία για την πραγματοποίηση των υπόψη ελέγχων.
4. Οι όροι των ανωτέρω παραγράφων ισχύουν από την υπογραφή της σύμβασης μέχρι το πέρας της περιόδου υποχρεωτικής συντήρησης.

#### **18.6 Ασφάλιση επαγγελματικής ευθύνης συμβούλων μηχανικών / μελετητών**

1. Ο Ανάδοχος θα μεριμνήσει για την ασφαλιστική κάλυψη, με ανεξάρτητο ασφαλιστήριο, της επαγγελματικής αστικής ευθύνης τυχόν μελετητών και συμβούλων που θα χρησιμοποιήσει για την τυχόν εκπόνηση μελετών για το έργο έναντι κινδύνων ή συνεπειών που θα απορρέουν από σφάλματα ή παραλείψεις εκ μέρους των μελετητών / συμβούλων (Professional Indemnity Insurance - Project cover). Στην περίπτωση που ο μελετητής ή ένας ή περισσότεροι επί μέρους μελετητές (από ομάδα μελετητών) διαθέτουν ασφαλιστήριο επαγγελματικής ευθύνης σε ετήσια βάση (Annual Open Cover), με όρια κάλυψης τουλάχιστον τα ζητούμενα, τότε είναι δυνατό αυτά να χρησιμοποιηθούν στα πλαίσια της ανωτέρω συγκεκριμένης απαίτησης.
2. Το ασφαλιστήριο θα καλύπτει την ευθύνη των μελετητών που απορρέει από τον Αστικό Κώδικα και από το Ν 716/77, όπως ισχύει. Κατ' ελάχιστο, θα καλύπτει σωματικές βλάβες / θάνατο και άμεσες / έμμεσες υλικές ζημιές τρίτων που απορρέουν από αμέλεια / σφάλμα / παράλειψη σε σχέση με την εκπονηθείσα μελέτη ή τις παρεχόμενες υπηρεσίες συμβούλου. Με το ίδιο ασφαλιστήριο θα καλύπτονται και κάθε φύσης δικαστικά έξοδα και δαπάνες

καθώς επίσης και το κόστος επανασχεδιασμού, αναθεώρησης ή διόρθωσης της μελέτης, εφόσον προκύπτει υπαιτιότητα του μελετητή.

3. Τα όρια αποζημίωσης για ενδεχόμενες ζημιές αποδιδόμενες σε επαγγελματική ευθύνη μελετητή / συμβούλου ορίζονται στην ΕΣΥ.
4. Στο ασφαλιστήριο πρέπει να αναφέρεται με σαφήνεια, ότι ο έλεγχος των μελετών από τον ΚτΕ δεν περιορίζει τις ευθύνες του ασφαλιστή.
5. Το ασφαλιστήριο, από φερέγγυες ασφαλιστικές εταιρείες, θα προσκομίζεται στον ΚτΕ, μαζί με το βασικό ασφαλιστήριο κάλυψης της κατασκευής του έργου της παραγρ. 18.4 της παρούσας για σχετικό έλεγχο, κατά την υπογραφή της σύμβασης του έργου. Δεκτή γίνεται επίσης επίσημη βεβαίωση ασφάλισης των ασφαλιστικών εταιριών (Cover Note Policy) συνοδευμένο από την υπεύθυνη δήλωση της παρ. 18.1(14) ανωτέρω.
6. Ως χρόνος παραγραφής της επαγγελματικής αστικής ευθύνης μελετητών / συμβούλων θα θεωρείται η εξαετία από τον έλεγχο της μελέτης, κατ' αναλογία προς την παρ. 4 του άρθρου 19 του Ν 716/77 ή τουλάχιστον η τριετία μετά την ημερομηνία της προσωρινής παραλαβής του έργου, στο οποίο αναφέρεται.

### 18.7 Ειδικό όροι που πρέπει να περιλαμβάνονται στο ασφαλιστήριο του έργου

Στο ενιαίο ασφαλιστήριο των καλύψεων των παρ. 18.4 και 18.6 της παρούσας θα περιλαμβάνονται οπωσδήποτε οι ακόλουθοι ειδικοί όροι:

1. Στην έννοια της λέξης «Ασφαλιζόμενος» περιλαμβάνεται ο Ανάδοχος και το κάθε φύσης προσωπικό που απασχολεί με οποιαδήποτε συμβατική σχέση εργασίας με αυτόν στα πλαίσια του συγκεκριμένου έργου, καθώς επίσης και ο ΚτΕ, η εκπροσωπούσα αυτόν Υπηρεσία και τα εντεταλμένα όργανά της, οι τυχόν Υπεργολάβοι και οι Μελετητές του έργου.
2. Ο ΚτΕ, οι εκπροσωπούσες αυτόν Υπηρεσίες και το εν γένει προσωπικό τους, οι σύμβουλοι του ΚτΕ (ή/και των Υπηρεσιών του) και το προσωπικό τούτων θεωρούνται Τρίτα πρόσωπα, σύμφωνα με τους όρους και τις εξαιρέσεις της ασφαλιστικής κάλυψης με την εφαρμογή του παραρτήματος «διασταυρούμενη ευθύνη αλλήλων» (cross liability), το οποίο καλύπτει την αστική ευθύνη ασφαλιζόμενων φορέων.
3. Η ασφαλιστική εταιρία θα υποχρεούται να αποκρούει οποιαδήποτε αγωγή εγείρεται τυχόν κατά:
  - του Αναδόχου
  - ή/και των υπεργολάβων, μελετητών και συμβούλων του
  - ή/και του ΚτΕ
  - ή/και των εκπροσωπουσών τον ΚτΕ Υπηρεσιών ή/και των συμβούλων τους
  - ή/και μέρους ή/και του συνόλου του προσωπικού των ανωτέρω

με την αιτίαση ευθύνης τους ή συνυπευθυνότητάς τους στη βλάβη ή ζημιά από πράξη ή παράλειψη των ανωτέρω, οι οποίοι καλύπτονται από το ασφαλιστήριο αστικής ευθύνης έναντι τρίτων, θα καταβάλει δε κάθε ποσό για βλάβη ή/και ζημιά που προκλήθηκε από πράξη ή παράλειψη των ανωτέρω. Ειδικότερα η ασφαλιστική εταιρεία θα καταβάλει κάθε ποσό εγγύησης για άρση τυχόν κατασχέσεων κτλ., που σχετίζονται με την αστική ευθύνη μέσα στα όρια των ποσών που αναφέρονται εκάστοτε ως ανώτατα όρια ευθύνης των ασφαλιστών.

4. Σε περίπτωση ολικής ή εκτεταμένης μερικής καταστροφής ή βλάβης του έργου, προκειμένου η ασφαλιστική εταιρεία να καταβάλει στον Ανάδοχο τη σχετική με τη ζημιά κτλ. αποζημίωση, πρέπει να έχει λάβει προηγουμένως την έγγραφη για το σκοπό αυτό συγκατάθεση της Υπηρεσίας. Εφόσον η Υπηρεσία δεν παρέχει στην ασφαλιστική εταιρεία την εν λόγω συγκατάθεση, αυτόματα και χωρίς άλλες διατυπώσεις (ειδικές ή άλλου είδους εντολή ή εξουσιοδότηση από τον Ανάδοχο) η απαίτηση του Αναδόχου κατά της ασφαλιστικής εταιρείας για την καταβολή της αποζημίωσης εκχωρείται στην Υπηρεσία και η ασφαλιστική εταιρεία αποδέχεται από τούδε και υποχρεώνεται να καταβάλει τη σχετική αποζημίωση στην Υπηρεσία μετά από αίτηση της τελευταίας για το σκοπό αυτό. Η εκχώρηση της απαίτησης αυτής του Αναδόχου στην Υπηρεσία με κανένα τρόπο δεν τον απαλλάσσει από τις ευθύνες και υποχρεώσεις του, που απορρέουν από τη σύμβαση.
5. Η ασφαλιστική εταιρία παραιτείται κάθε δικαιώματος ανταγωγής κατά του ΚτΕ, της Υπηρεσίας, των εντεταλμένων οργάνων της, των συμβούλων της, των συνεργατών της και των υπαλλήλων τους σε περίπτωση που η βλάβη ή ζημιά οφείλεται σε πράξη ή παράλειψη, όχι ηθελημένη, των ανωτέρω προσώπων.
6. Το ασφαλιστήριο δεν μπορεί να ακυρωθεί, να τροποποιηθεί ή να λήξει χωρίς την έγγραφη, με συστημένη επιστολή, πριν από εξήντα (60) ημερολογιακές ημέρες, σχετική ειδοποίηση της ασφαλιστικής εταιρίας τόσο προς τον Ανάδοχο όσο και προς την Υπηρεσία.
7. Με το ενιαίο ασφαλιστήριο των καλύψεων των παραγράφων 18.4 και 18.6, θα καλύπτεται και η ευθύνη της Υπηρεσίας ή/και των συμβούλων της ή/και του προσωπικού των, που απορρέει από το άρθρο 922 του Αστικού Κώδικα (Ευθύνη Προστήσαντος).



## 19. ΑΝΩΤΕΡΑ ΒΙΑ

### 19.1 Ορισμός της ανωτέρας βίας

Εκτός εάν ορίζεται διαφορετικά στην ΕΣΥ, ως ανωτέρα βία ορίζονται, περιοριστικά και όχι ενδεικτικά, οι κατωτέρω περιστάσεις που αποδεδειγμένα επηρεάζουν την ομαλή εξέλιξη των εργασιών:

1. πόλεμος, εχθροπραξίες, εισβολή εχθρικής δύναμης στη χώρα,
2. ανταρτική δράση, επανάσταση, τρομοκρατική ενέργεια, στασίαση ή κατάλυση της συνταγματικής τάξης της χώρας, εμφύλιος πόλεμος,
3. βίαιη διατάραξη της τάξης από πρόσωπα ξένα προς τον Ανάδοχο, τους υπεργολάβους του και το προσωπικό του, γενική απεργία εργαζομένων, γενική ανταπεργία εργοδοτών,
4. ανεύρεση κεκρυμμένων πυρομαχικών, εκρηκτικών υλών ή ναρκών, ιονίζουσα ακτινοβολία ή μόλυνση ραδιενέργειας, εφόσον οι τελευταίες δεν οφείλονται σε πράξεις ή παραλείψεις του Αναδόχου, των υπεργολάβων του ή του προσωπικού του,
5. άλλες αιτίες, που δεν εξαιρούνται ρητά στα συμβατικά τεύχη, και:
  - i. που δεν οφείλονται σε υπαιτιότητα ενός από τα συμβαλλόμενα μέρη, και
  - ii. που δεν ήταν δυνατόν να προβλεφθούν κατά την προσφορά και για τις οποίες συντρέχουν οι προϋποθέσεις του άρθρου 388 του Α.Κ., και
  - iii. που δεν ήταν αντικειμενικά δυνατό να αποτραπούν ή να υπερνικηθούν μετά την επέλευσή τους με ενέργειες εκ μέρους ενός από τα συμβαλλόμενα μέρη.

### 19.2 Ειδοποίηση για ανωτέρα βία

1. Εφόσον ένα από τα συμβαλλόμενα μέρη παρεμποδίζεται ή προβλέπεται να παρεμποδιστεί στην εκτέλεση των συμβατικών του υποχρεώσεων εξ αιτίας ανωτέρας βίας, τότε θα ειδοποιήσει εγγράφως το άλλο μέρος για το γεγονός ή τις περιστάσεις που αποτελούν την υπόψη ανωτέρα βία και θα καθορίσει λεπτομερώς τις υποχρεώσεις τις οποίες παρεμποδίζεται ή θα παρεμποδιστεί να εκπληρώσει. Η ειδοποίηση θα κατατεθεί εντός ανατρεπτικής προθεσμίας δέκα (10) ημερών από την ημέρα που το καταθέτον θιγόμενο μέρος έλαβε γνώση ή θα έπρεπε να είχε λάβει γνώση του γεγονότος ή της περίπτωσης που αποτελεί κατά την άποψή του ανωτέρα βία. Όταν πρόκειται για έργο που έχει περατωθεί και δεν έχει ακόμα παραληφθεί οριστικά, η ανωτέρω προθεσμία ορίζεται σε είκοσι (20) ημέρες.
2. Ανεξάρτητα από τις διατάξεις του παρόντος άρθρου, η επίκληση ανωτέρας βίας δεν θα ισχύσει για υποχρεώσεις οποιουδήποτε από τα συμβαλλόμενα μέρη αναφορικά με την καταβολή οφειλομένων προς στο άλλο μέρος σύμφωνα με τη σύμβαση.

### 19.3 Καθήκον για τη μείωση καθυστερήσεων

1. Τα συμβαλλόμενα μέρη, σε κάθε περίπτωση, θα καταβάλουν κάθε εύλογη προσπάθεια για την ελαχιστοποίηση των καθυστερήσεων, που τυχόν θα επέλθουν ως αποτέλεσμα ανωτέρας βίας, κατά την εκτέλεση των συμβατικών τους υποχρεώσεων.
2. Το φερόμενο ως θιγόμενο μέρος, όταν αρθούν οι συνθήκες ανωτέρας βίας που το αφορούν, υποχρεούται να ειδοποιήσει εγγράφως το άλλο μέρος.

### 19.4 Συνέπειες ανωτέρας βίας

1. Μόλις ο Ανάδοχος, κατά την εκτέλεση των εργασιών, διαπιστώσει την ύπαρξη παλαιών εκρηκτικών υλών ή οποιασδήποτε φύσης εκρηκτικών μηχανισμών, θα αναφέρει αμέσως το γεγονός αυτό στην Υπηρεσία και συγχρόνως θα ειδοποιήσει την αρμόδια Στρατιωτική Αρχή και το Λιμεναρχείο.
2. Η Διευθύνουσα Υπηρεσία, μόλις λάβει το σχετικό έγγραφο του Αναδόχου, θα προβεί στις απαραίτητες ενέργειες προς την αρμόδια Στρατιωτική Αρχή καθώς και προς το Λιμεναρχείο, για να επισπευσθεί η σχετική διαδικασία απομάκρυνσης των εν γένει εκρηκτικών υλών και να χορηγηθούν οι σχετικές οδηγίες και εντολές, τόσο για τη συνέχιση των εργασιών όσο και για την ασφαλή διεξαγωγή της ναυσιπλοΐας στην υπόψη περιοχή. Ο Ανάδοχος υποχρεούται να συμμορφωθεί στις εντολές των ανωτέρω Αρχών.
3. Αν οι συνθήκες εκτέλεσης του έργου επιβάλλουν τη διερεύνηση της εκσκαπόμενης περιοχής, λόγω ύπαρξης εκρηκτικών στον πυθμένα, η αρμοδιότητα ανήκει στις Στρατιωτικές Αρχές που με το κατάλληλο ειδικευμένο προσωπικό προβαίνουν στη διερεύνηση του χώρου. Ο Ανάδοχος δύναται να θέσει το μηχανικό εξοπλισμό του στη διάθεση των Στρατιωτικών Αρχών. Μετά από έγκριση της Προϊσταμένης Αρχής οι εργασίες αυτές εκτελούνται απολογιστικά, σε βάρος του έργου.

4. Σε περίπτωση που ο Ανάδοχος επιθυμεί η εκτέλεση των ανωτέρω εργασιών να γίνει από τον ίδιο, το δηλώνει αυτό εγγράφως και μετά τη σύμφωνο γνώμη των Στρατιωτικών Αρχών και υπό τις οδηγίες αυτών και με το κατάλληλο ειδικευμένο προσωπικό που θα προσλάβει ειδικά για τις εργασίες αυτές, προβαίνει στην εκτέλεσή τους και καθίσταται αστικά και ποινικά υπεύθυνος για οποιαδήποτε ζημιά προκληθεί. Η αποζημίωση του Αναδόχου για την εκτέλεση των εργασιών αυτών θα προσδιορισθεί απολογιστικά.
5. Στις ανωτέρω εκτιθέμενες περιπτώσεις ο Ανάδοχος δικαιούται να ζητήσει την ανάλογη παράταση της συμβατικής προθεσμίας περαίωσης του έργου.

### 19.5 Ανωτέρα βία που επηρεάζει Υπεργολάβο

Σε περίπτωση που κάποιος υπεργολάβος, ακόμα και εγκεκριμένος από την Υπηρεσία, δικαιούται, στα πλαίσια της σύμβασής του ή τυχόν άλλης συμφωνίας, ειδικότερης αντιμετώπισης εξ αιτίας ανωτέρας βίας που προσδιορίζεται με όρους πρόσθετους, ευρύτερους ή ευνοϊκότερους από εκείνους που ορίζονται στο παρόν Άρθρο 19, η υπόψη υποχρέωση ειδικότερης αντιμετώπισης δεν αναγνωρίζεται ως ισχυρή από τον ΚτΕ και ο Ανάδοχος δεν απαλλάσσεται από την απαίτηση της πλήρους εκπλήρωσης των συμβατικών του υποχρεώσεων έναντι του ΚτΕ κατά τα οριζόμενα στην παρούσα.

### 19.6 Προαιρετική λύση, πληρωμή και αποδέσμευση

Εφόσον η εκτέλεση όλων σχεδόν των υπό εξέλιξη έργων παρεμποδίζεται επί μια συνεχή χρονική περίοδο που υπερβαίνει τους τρεις (3) μήνες, εξ αιτίας περιστάσεων ανωτέρας βίας που έχουν γνωστοποιηθεί σύμφωνα με το Άρθρο 19.2 της παρούσας, ο Ανάδοχος δικαιούται να ζητήσει λύση της σύμβασης κατά τα οριζόμενα στο Άρθρο 16.2 της παρούσας.

## 20. ΑΞΙΩΣΕΙΣ, ΔΙΑΦΟΡΕΣ ΚΑΙ ΔΙΑΙΤΗΣΙΑ

### 20.1 Διοικητική επίλυση διαφορών

Ισχύουν τα οριζόμενα στο Άρθρο 174 του Ν4412/16.

### 20.2 Δικαστική επίλυση διαφορών

Ισχύουν τα οριζόμενα στο Άρθρο 175 του Ν4412/16.

### 20.3 Διαιτητική επίλυση διαφορών

Ισχύουν τα οριζόμενα στο Άρθρο 176 του Ν4412/16.

ΣΥΝΤΑΧΘΗΚΕ

Ωραιόκαστρο 10/10/2020

**ΕΛΕΧΘΗΚΕ**

Η Επιβλέπουσα

Ωραιόκαστρο 10/10/2020

**ΘΕΩΡΗΘΗΚΕ**

Η Προϊσταμένη Δ.Τ.Υ. & Π.

Αστεριάδη Μαγδαληνή  
Πολιτικός Μηχανικός Τ.Ε.

Τόλια Ελένη  
Τοπογράφος Μηχανικός με Α΄ βαθμό

## ΠΕΡΙΕΧΟΜΕΝΑ

### ΤΕΥΧΟΣ 3: ΕΙΔΙΚΗ ΣΥΓΓΡΑΦΗ ΥΠΟΧΡΕΩΣΕΩΝ ΚΑΤΑΣΚΕΥΗΣ ΠΕΡΙΦΕΡΕΙΑΚΩΝ ΔΗΜΟΣΙΩΝ ΕΡΓΩΝ1

1. **ΓΕΝΙΚΑ**
  - 1.1 Αντικείμενο<sup>2</sup>
  - 1.2.1 Ορισμοί<sup>2</sup>
  - 1.2.2 Συντομογραφίες<sup>3</sup>
  - 1.3 Ερμηνείες<sup>4</sup>
  - 1.4 Επικοινωνία – Κοινοποίηση εγγράφων<sup>4</sup>
  - 1.5 Θεσμικό πλαίσιο, προδιαγραφές, κανονισμοί και γλώσσα που διέπουν τη σύμβαση<sup>4</sup>
    - 1.5.1 Ισχύουσες διατάξεις<sup>4</sup>
    - 1.5.2 Προδιαγραφές και Κανονισμοί<sup>5</sup>
    - 1.5.3 Γλώσσα<sup>5</sup>
  - 1.6 Σειρά ισχύος συμβατικών τευχών<sup>6</sup>
  - 1.7 Σύμβαση<sup>6</sup>
  - 1.8 Εκχώρηση δικαιωμάτων - υποκατάσταση<sup>6</sup>
  - 1.9 Μελέτες του έργου<sup>6</sup>
    - 1.9.1 Υπάρχουσες μελέτες κατά τη δημοπράτηση του έργου<sup>6</sup>
    - 1.9.3 Εκπόνηση μελετών και λήψη στοιχείων από τον Ανάδοχο, η αμοιβή των οποίων πρέπει να εμπεριέχεται ανηγμένα στις τιμές της προσφοράς<sup>7</sup>
    - 1.9.4 Τρόπος υποβολής, ελέγχου και εγκρίσεις μελετών του Αναδόχου<sup>7</sup>
    - 1.9.5 Αλληλουχία μελετών και κατασκευών<sup>8</sup>

- 1.9.6 Γλώσσα μελετών / ερευνών / σχεδίων<sup>8</sup>
  - 1.10 Παροχή και μέριμνα των τευχών<sup>8</sup>
  - 1.11 Καθυστέρηση στη χορήγηση σχεδίων ή οδηγιών<sup>8</sup>
  - 1.12 Κυριότητα και χρήση των εγγράφων του Αναδόχου από τον ΚτΕ<sup>9</sup>
  - 1.13 Κυριότητα και χρήση των εγγράφων του ΚτΕ από τον Ανάδοχο<sup>9</sup>
  - 1.14 Εμπιστευτικότητα<sup>9</sup>
  - 1.15 Συμμόρφωση με το θεσμικό πλαίσιο – τήρηση αστυνομικών διατάξεων<sup>9</sup>
  - 1.16 Ευθύνη μελών κοινοπραξίας<sup>9</sup>
  - 1.17 Χρηματοδότηση έργου<sup>9</sup>
- 2. Ο ΕΡΓΟΔΟΤΗΣ (ΚΤΕ)<sup>10</sup>**
- 2.1 Απαλλοτριώσεις<sup>10</sup>
  - 2.2 Άδειες και Εγκρίσεις<sup>10</sup>
  - 2.3 Προσωπικό του ΚτΕ<sup>10</sup>
  - 2.4 Εκπλήρωση οικονομικών υποχρεώσεων του ΚτΕ<sup>10</sup>
  - 2.5 Αξιώσεις του ΚτΕ<sup>10</sup>
- 3. Ο ΕΠΙΒΛΕΠΩΝ<sup>11</sup>**
- 3.1 Καθήκοντα και δικαιοδοσία του Επιβλέποντα<sup>11</sup>
  - 3.2 Μεταβίβαση αρμοδιοτήτων εκ μέρους του Επιβλέποντα<sup>11</sup>
  - 3.3 Οδηγίες του Επιβλέποντα<sup>11</sup>
  - 3.4 Αντικατάσταση Επιβλέποντα<sup>11</sup>
- 4. Ο ΑΝΑΔΟΧΟΣ<sup>11</sup>**
- 4.1 Υποχρεώσεις του Αναδόχου<sup>11</sup>
    - 4.1.1 Επαλήθευση στοιχείων που χορηγούνται<sup>11</sup>
    - 4.1.2 Κατασκευή του έργου<sup>11</sup>
    - 4.1.3 Διευκολύνσεις προς την Υπηρεσία<sup>11</sup>
  - 4.2 Εγγύηση καλής εκτέλεσης<sup>11</sup>
  - 4.3 Υπεργολάβοι<sup>12</sup>
  - 4.4 Εκχώρηση δικαιωμάτων Υπεργολαβίας<sup>12</sup>
  - 4.5 Συνεργασία με τον Κύριο του Έργου, το προσωπικό της Επίβλεψης και με τρίτους<sup>12</sup>
  - 4.6 Τοπογραφικά στοιχεία και έλεγχοι – χαράξεις – τοπογραφικά διαγράμματα<sup>12</sup>
  - 4.7 Μέτρα Ασφαλείας – Πρόληψη ατυχημάτων – Έλεγχος επιβλαβών αερίων<sup>12</sup>
  - 4.8 Διασφάλιση ποιότητας<sup>13</sup>
    - 4.8.1 Ποιότητα και προέλευση υλικών και ετοιμών ή ημικατεργασμένων προϊόντων<sup>13</sup>
    - 4.8.2 Αρχείο έργου<sup>14</sup>
    - 4.8.3 Πρόγραμμα ποιότητας έργου<sup>14</sup>
    - 4.8.4 Υπεύθυνος ποιότητας έργου<sup>14</sup>
    - 4.8.5 Εργαστήρια εργοταξίου<sup>14</sup>
  - 4.9 Στοιχεία πεδίου του έργου<sup>15</sup>
    - 4.9.1 Μελέτη και γνώση των συνθηκών κατασκευής<sup>15</sup>
    - 4.9.2 Εγκαταστάσεις επιχειρήσεων και Οργανισμών Κοινής Ωφελείας (ΟΚΩ)<sup>15</sup>
  - 4.10 Επάρκεια συμφωνημένου εργολαβικού ανταλλάγματος<sup>15</sup>
  - 4.11 Απρόβλεπτες φυσικές συνθήκες<sup>16</sup>
  - 4.12 Προσβάσεις και άλλες υποδομές<sup>16</sup>

- 4.13 Αποφυγή όχλησης16
- 4.14 Προσβασιμότητα οδών προσπέλασης - Εξασφάλιση της κυκλοφορίας κατά την κατασκευή16
- 4.15 Μεταφορά εξοπλισμού και υλικών18
- 4.16 Εξοπλισμός Αναδόχου18
- 4.17 Προστασία περιβάλλοντος18
  - 4.17.1 Γενικά18
  - 4.17.2 Απαιτήσεις για το ολοκληρωμένο έργο18
  - 4.17.3 Απαιτήσεις κατά τη διάρκεια της κατασκευής18
- 4.18 Αδρανή υλικά, λατομεία, δανειοθάλαμοι, χώροι απόθεσης19
  - 4.18.1 Γενικά19
  - 4.18.2 Λατομεία20
  - 4.18.3 Δανειοθάλαμοι22
  - 4.18.4 Χώροι απόθεσης24
- 4.19 Παροχή ηλεκτρισμού, τηλεφώνου, νερού και φυσικού αερίου25
- 4.20 Εξοπλισμός ΚτΕ και προμήθεια δωρεάν υλικού25
- 4.21 Εκθέσεις προόδου εργασιών25
- 4.22 Σήμανση και ασφάλεια εργοταξίου κατά το στάδιο εκτέλεσης των εργασιών25
- 4.23 Φύλαξη του εργοταξίου26
- 4.24 Δραστηριότητες Αναδόχου στο εργοτάξιο26
  - 4.24.1 Προσωρινές εγκαταστάσεις26
  - 4.24.2 Καθαρισμός εργοταξίων, κατασκευών και εγκαταστάσεων27
- 4.25 Απαιτούμενα μέτρα ασφάλειας και υγείας στο εργοτάξιο27
- 4.26 Μητρώο έργου – φωτογραφίες – μαγνητοσκοπήσεις34
- 4.27 Ευρήματα αρχαιολογικού ή άλλου ενδιαφέροντος35
- 4.28 Ημερολόγιο προόδου εργασιών36
- 4.29 Προσωρινή παραλαβή, χρόνος εγγύησης, δωρεάν συντήρηση, οριστική παραλαβή36
- 4.30 Διευκόλυνση της κυκλοφορίας - Πινακίδες ενδεικτικές του έργου36

## **5. ΕΓΚΕΚΡΙΜΕΝΟΙ ΥΠΕΡΓΟΛΑΒΟΙ36**

## **6. ΕΡΓΑΤΙΚΟ ΔΥΝΑΜΙΚΟ ΚΑΙ ΛΟΙΠΟ ΠΡΟΣΩΠΙΚΟ36**

- 6.1 Πρόσληψη εργατικού δυναμικού και λοιπού προσωπικού36
- 6.2 Αμοιβές και Κανονισμός Εργασίας37
- 6.3 Προσωπικό του ΚτΕ37
- 6.4 Εργατική νομοθεσία37
- 6.5 Ωράριο εργασίας – υπερωριακή, νυχτερινή εργασία – αργίες και εορτές37
- 6.6 Υποδομές εργατικού δυναμικού και λοιπού προσωπικού37
- 6.7 Ασφάλεια και υγιεινή37
- 6.8 Προσωπικό Αναδόχου38
- 6.9 Καταστάσεις προσωπικού και εξοπλισμού Αναδόχου38
- 6.10 Ανάρμοστη συμπεριφορά39

## **7. ΕΞΟΠΛΙΣΜΟΣ, ΥΛΙΚΑ ΚΑΙ ΕΡΓΑΣΙΑ39**

- 7.1 Τρόπος εκτέλεσης39
- 7.2 Υποβολή δειγμάτων υλικών / εξοπλισμού39
- 7.3 Επιθεώρηση39

- 7.4 Δοκιμές39
  - 7.5 Απόρριψη40
  - 7.6 Επανορθωτικές εργασίες40
  - 7.7 Ιδιοκτησιακό καθεστώς ενσωματούμενου εξοπλισμού και υλικών40
- 8. ΕΝΑΡΞΗ – ΚΑΘΥΣΤΕΡΗΣΕΙΣ – ΔΙΑΚΟΠΗ ΕΡΓΑΣΙΩΝ40**
- 8.1 Έναρξη εργασιών40
  - 8.2 Προθεσμία περάτωσης40
    - 8.2.1 Συνολική προθεσμία40
    - 8.2.2 Τμηματικές προθεσμίες40
  - 8.3 Χρονοδιάγραμμα κατασκευής του έργου42
    - 8.3.1 Γενικά42
    - 8.3.2 Σύνταξη προγράμματος43
    - 8.3.3 Έλεγχος προγράμματος - Μέτρα σε περίπτωση μη συμμόρφωσης του Αναδόχου43
  - 8.4 Παράταση προθεσμίας περάτωσης44
  - 8.5 Καθυστερήσεις με υπαιτιότητα των Αρχών44
  - 8.6 Ρυθμός προόδου εργασιών44
  - 8.7 Ποινικές ρήτρες44
    - 8.7.1 Ποινικές ρήτρες υπέρβασης της συνολικής προθεσμίας44
    - 8.7.2 Ποινικές ρήτρες υπέρβασης τμηματικών προθεσμιών45
    - 8.7.3 Ποινικές ρήτρες μη συμμόρφωσης του Αναδόχου με το εγκεκριμένο «Πρόγραμμα Ποιότητας» του έργου45
    - 8.7.4 Επιβολή ποινικών ρητρών45
  - 8.8 Διακοπή εργασιών45
  - 8.9 Συνέπειες διακοπής εργασιών45
  - 8.10 Πληρωμή ενσωματούμενου εξοπλισμού και υλικών στο ενδεχόμενο διακοπής εργασιών46
  - 8.11 Παρατεταμένη διακοπή εργασιών46
  - 8.12 Επανεκκίνηση εργασιών46
- 9. ΔΟΚΙΜΕΣ ΚΑΤΑ ΤΗΝ ΠΕΡΑΤΩΣΗ46**
- 9.1 Υποχρεώσεις Αναδόχου46
  - 9.2 Καθυστέρηση διεξαγωγής δοκιμών46
  - 9.3 Επανάληψη δοκιμών46
  - 9.4 Αστοχία δοκιμών παραλαβής κατά την περάτωση46
- 10. ΠΕΡΑΤΩΣΗ ΤΩΝ ΕΡΓΑΣΙΩΝ ΚΑΙ ΠΑΡΑΛΑΒΗ ΤΟΥ ΕΡΓΟΥ ΑΠΟ ΤΟΝ ΕΡΓΟΔΟΤΗ46**
- 11. ΕΥΘΥΝΗ ΕΛΑΤΤΩΜΑΤΩΝ47**
- 12. ΕΠΙΜΕΤΡΗΣΗ ΚΑΙ ΠΙΣΤΟΠΟΙΗΣΗ47**
- 12.1 Εργασίες προς επιμέτρηση47
  - 12.2 Μεθοδολογία επιμέτρησης εργασιών47
  - 12.3 Πιστοποίηση εργασιών47
  - 12.4 Παραλείψεις κατά την επιμέτρηση48
- 13. ΤΡΟΠΟΠΟΙΗΣΕΙΣ ΚΑΙ ΠΡΟΣΑΡΜΟΓΕΣ48**

- 13.1 Δικαίωμα τροποποιήσεων48
  - 13.2 Ανάλυση λειτουργικής αξίας48
  - 13.3 Διαδικασία τροποποιήσεων48
  - 13.4 Πληρωμή τροποποιήσεων48
  - 13.5 Ποσό απροβλέπτων48
  - 13.6 Απολογιστικές εργασίες48
  - 13.7 Προσαρμογές οφειλόμενες σε τροποποιήσεις του θεσμικού πλαισίου48
  - 13.8 Αναθεώρηση τιμών48
- 14. ΣΥΜΒΑΤΙΚΟ ΤΙΜΗΜΑ ΚΑΙ ΠΛΗΡΩΜΕΣ49**
- 14.1 Συμβατικό τίμημα49
    - 14.1.1 Περιεχόμενα των τιμών μονάδος του τιμολογίου και δαπάνες που βαρύνουν τον Ανάδοχο49
    - 14.1.2 Τιμές μονάδος νέων εργασιών49
  - 14.2 Προκαταβολή49
  - 14.3 Αίτηση για λογαριασμό / πιστοποίηση ενδιάμεσης πληρωμής49
  - 14.4 Χρονοδιάγραμμα τμηματικών πληρωμών49
  - 14.5 Εξοπλισμός και υλικά που ενσωματώνονται στο έργο49
  - 14.6 Έκδοση λογαριασμού / πιστοποίησης ενδιάμεσης πληρωμής50
  - 14.7 Πληρωμές50
  - 14.8 Καθυστέρηση πληρωμών50
  - 14.9 Πληρωμή κρατήσεων / επιστροφή εγγυήσεων50
  - 14.10 Δήλωση περάτωσης εργασιών50
  - 14.11 Αίτηση για λογαριασμό / πιστοποίηση τελικής πληρωμής50
  - 14.12 Εκκαθάριση αμοιβαίων απαιτήσεων50
  - 14.13 Έκδοση λογαριασμού / πιστοποίησης τελικής πληρωμής50
  - 14.14 Λήξη ευθύνης εργοδότη50
  - 14.15 Νόμισμα συναλλαγών50
- 15. ΕΚΠΤΩΣΗ ΑΝΑΔΟΧΟΥ - ΔΙΑΛΥΣΗ ΤΗΣ ΣΥΜΒΑΣΗΣ ΑΠΟ ΤΟΝ ΕΡΓΟΔΟΤΗ50**
- 15.1 Ειδοποίηση για επανορθώσεις (ειδική διαταγή – ειδική πρόσκληση)50
  - 15.2 Έκπτωση Αναδόχου50
  - 15.3 Δικαίωμα του ΚτΕ για διάλυση της σύμβασης50
- 16. ΔΙΑΛΥΣΗ ΤΗΣ ΣΥΜΒΑΣΗΣ ΑΠΟ ΤΟΝ ΑΝΑΔΟΧΟ50**
- 16.1 Δικαίωμα διακοπής εργασιών από τον Ανάδοχο50
  - 16.2 Διάλυση της σύμβασης από τον Ανάδοχο50
  - 16.3 Πληρωμή κατά τη διάλυση της σύμβασης51
- 17. ΑΝΑΛΗΨΗ ΚΙΝΔΥΝΩΝ ΚΑΙ ΕΥΘΥΝΕΣ51**
- 17.1 Εγγυήσεις51
  - 17.2 Ευθύνη Αναδόχου51
  - 17.3 Ευθύνη ΚτΕ51
  - 17.4 Συνέπειες ευθυνών του ΚτΕ52
  - 17.5 Πνευματικά και βιομηχανικά δικαιώματα52
- 18. ΑΣΦΑΛΙΣΗ52**

- 18.1 Γενικές απαιτήσεις ασφάλισης52
  - 18.2 Ειδικές ρήτρες για τις περιπτώσεις μη συμμόρφωσης του Αναδόχου με τις υποχρεώσεις του53
  - 18.3 Διαδικασία ελέγχου από τον ΚΤΕ της επάρκειας των ασφαλιστικών συμβάσεων54
  - 18.4 Ασφάλιση εργασιών και εξοπλισμού του Αναδόχου54
    - 18.4.1 Ελάχιστη κάλυψη ασφάλισης του έργου «κατά παντός κινδύνου»54
    - 18.4.2 Ασφάλιση κατά σωματικών βλαβών και ζημιών ιδιοκτησίας (Ασφάλιση αστικής ευθύνης έναντι τρίτων)55
    - 18.4.3 Ασφάλιση Κυρίου Μηχανικού Εξοπλισμού55
  - 18.5 Ασφάλιση προσωπικού του Αναδόχου55
  - 18.6 Ασφάλιση επαγγελματικής ευθύνης συμβούλων μηχανικών / μελετητών55
  - 18.7 Ειδικοί όροι που πρέπει να περιλαμβάνονται στο ασφαλιστήριο του έργου56
- 19. ΑΝΩΤΕΡΑ ΒΙΑ57**
- 19.1 Ορισμός της ανωτέρας βίας57
  - 19.2 Ειδοποίηση για ανωτέρα βία57
  - 19.3 Καθήκον για τη μείωση καθυστερήσεων57
  - 19.4 Συνέπειες ανωτέρας βίας57
  - 19.5 Ανωτέρα βία που επηρεάζει Υπεργολάβο58
  - 19.6 Προαιρετική λύση, πληρωμή και αποδέσμευση58
- 20. ΑΞΙΩΣΕΙΣ, ΔΙΑΦΟΡΕΣ ΚΑΙ ΔΙΑΙΤΗΣΙΑ58**
- 20.1 Διοικητική επίλυση διαφορών58
  - 20.2 Δικαστική επίλυση διαφορών58
  - 20.3 Διαιτητική επίλυση διαφορών58





**ΤΜΗΜΑ Α'****A1. ΕΙΔΟΣ ΕΡΓΟΥ-ΧΡΗΣΗ ΑΥΤΟΥ**

Το έργο αφορά στην αντικατάσταση του δικτύου ύδρευσης των οικισμών Δρυμός, Λητή, καθώς και σε ένα τμήμα του Μελισσοχωρίου, του διευρυμένου Δήμου Ωραιοκάστρου.

**A2. ΣΥΝΤΟΜΗ ΠΕΡΙΓΡΑΦΗ ΤΟΥ ΕΡΓΟΥ**

Οι νέοι αγωγοί ύδρευσης που συμπεριλαμβάνονται στο εν λόγω έργο θα εξυπηρετούν τους οικισμούς Δρυμό, Λητή, καθώς και ένα τμήμα του Μελισσοχωρίου. Οι αγωγοί προς αντικατάσταση αφορούν τα εσωτερικά δίκτυα ύδρευσης των ανωτέρω οικισμών. Συνοπτικά τα χαρακτηριστικά των προτεινόμενων αγωγών ύδρευσης έχουν ως εξής:

- Στον οικισμό Δρυμού μελετάται δίκτυο ύδρευσης συνολικού μήκους 14.665 μέτρων
- Στον οικισμό Λητής μελετάται δίκτυο ύδρευσης συνολικού μήκους 16.829 μέτρων
- Σε τμήμα του οικισμού Μελισσοχωρίου μελετάται δίκτυο ύδρευσης συνολικού μήκους 1.878 μέτρων

**A3. ΑΚΡΙΒΗΣ ΔΙΕΥΘΥΝΣΗ ΤΟΥ ΕΡΓΟΥ**

Οικισμοί Δρυμός, Λητή και Μελισσοχώρι, Δήμου Ωραιοκάστρου.

**A4. ΣΤΟΙΧΕΙΑ ΤΟΥ ΚΥΡΙΟΥ ΤΟΥ ΕΡΓΟΥ**

.....

**A5. ΣΤΟΙΧΕΙΑ ΤΟΥ ΥΠΟΧΡΕΟΥ ΓΙΑ ΤΗΝ ΕΚΠΟΝΗΣΗ**

του τμήματος ΣΑΥ έργων

.....

**A6. ΦΑΣΕΙΣ ΕΚΤΕΛΕΣΗΣ ΤΟΥ ΕΡΓΟΥ - ΜΕΘΟΔΟΙ ΕΡΓΑΣΙΑΣ ΚΑΤΑ ΦΑΣΗ****A6.1. ΦΑΣΕΙΣ ΕΚΤΕΛΕΣΗΣ ΤΟΥ ΕΡΓΟΥ****A. Χωματουργικές εργασίες - Τοποθέτησης αγωγών - Επιχώσεις**

1. Προετοιμασία εργοταξίου
2. Εκσκαφές
3. Εξυγίανση εδάφους
4. Διαμόρφωση πυθμένα σκάμματος
5. Επίχωση

**B. Αποκαταστάσεις**

1. Προετοιμασία τομής προς αποκατάσταση (αφαίρεση υπάρχοντος σκυροδέματος)
2. Διαμόρφωση και συμπίεση σκάφης
3. Αποκατάσταση της τομής (διάστρωση και συμπύκνωση σκυροδέματος)
4. Απομάκρυνση πλεοναζόντων υλικών από το εργοτάξιο και καθάρισμα.

## **A6.2. ΜΕΘΟΔΟΙ ΕΡΓΑΣΙΑΣ ΚΑΤΑ ΦΑΣΗ**

Οι μέθοδοι εργασίας και τα χρησιμοποιούμενα μηχανήματα και υλικά, που αναφέρονται στο παρόν κεφάλαιο είναι ενδεικτικά και όχι αποκλειστικά και μπορεί να τροποποιηθούν ανάλογα με την προσφορά και τις δυνατότητες του Αναδόχου (π.χ. η χρήση εγκατάστασης σκυροδέματος μπορεί να αντικατασταθεί από την αγορά έτοιμου σκυροδέματος). Αποτέλεσμα των ανωτέρω είναι η πιθανή κατάργηση κάποιων μέτρων ασφαλείας, στην περίπτωση που αυτά δεν αφορούν πλέον πραγματοποιούμενη εργασία και η προσθήκη κάποιων πρόσθετων μέτρων στην περίπτωση αλλαγής κάποιων μεθόδων.

Αναλυτικά οι απαιτούμενες εργασίες και μέσα κατασκευής ανά φάση κατασκευής του έργου είναι οι παρακάτω:

- 1) ΧΩΜΑΤΟΥΡΓΙΚΕΣ ΕΡΓΑΣΙΕΣ: Τα απαραίτητα βαριά μηχανήματα που θα απαιτηθούν είναι: φορτηγά μεταφοράς υλικών προς στοίβαση, τσάπες (μικρές ή/και μεγάλες). Η χρήση εκρηκτικών υλών θεωρείται μάλλον απίθανη. Η εκσκαφή των σκαμμάτων αγωγών, πέραν των αναφερομένων μηχανημάτων θα απαιτήσει και στοιχεία αντιστήριξης παρειών.
- 2) ΚΑΤΑΣΚΕΥΗ ΔΙΚΤΥΟΥ ΚΑΙ ΤΕΧΝΙΚΩΝ ΕΡΓΩΝ: Οι εργασίες του σταδίου αυτού γίνονται χειρωνακτικά, από εργάτες εντός των σκαμμάτων. Απαιτούνται φορτηγά μεταφοράς των υλικών (για τους αγωγούς και τα ειδικά τεμάχια) και βαρέλες σκυροδέτησης για την κατασκευή των φρεατίων.

## **A7. ΑΝΑΦΟΡΑ ΣΕ ΔΙΚΤΥΑ Ο.Κ.Ω. (Οργανισμών Κοινής Ωφελείας)**

Δίκτυα απορροής ομβρίων στην περιοχή θα πρέπει να εντοπιστούν αν και δεν αναφέρθηκαν. Νέα δίκτυα θα κατασκευαστούν με την εργολαβία διαμόρφωσης των δρόμων.

Τα δίκτυα ΔΕΗ της περιοχής είναι εναέρια.

Δίκτυα καυσίμου αερίου δεν υπάρχουν.

Υπόγεια Δίκτυα ΟΤΕ στην περιοχή των έργων πριν από την φάση κατασκευής θα πρέπει να εντοπισθούν επί τόπου σε συνεννόηση του Ανάδοχου με τον ΟΤΕ .

Δίκτυα αποχέτευσης θα πρέπει να εντοπισθούν από τον Ανάδοχο επιτόπου πριν την έναρξη των εργασιών.

## **ΤΜΗΜΑ Β'**

## Β1. ΚΙΝΔΥΝΟΙ ΠΟΥ ΕΝΔΕΧΕΤΑΙ ΝΑ ΕΜΦΑΝΙΣΤΟΥΝ ΚΑΤΑ ΤΗΝ ΕΚΤΕΛΕΣΗ ΤΟΥ ΕΡΓΟΥ

Ακολούθως αναλύονται οι γενικές φάσεις κατασκευής και εκτίθενται οι ανάλογοι εργασιακοί κίνδυνοι.

Συμπληρώνονται οι επισυναπτόμενοι πίνακες, που συντίθενται οριζόντια μεν από προκαταγεγραμμένες «πηγές κινδύνων», κατακόρυφα δε από μη προκαθορισμένες «φάσεις και υποφάσεις εργασίας». Ο συντάκτης του ΣΑΥ:

1. Αντιστοιχίζει τις φάσεις / υποφάσεις του χρονοδιαγράμματος του μελετώμενου έργου, όπως αυτές απαριθμούνται στο ΣΑΥ, σε θέσεις του πινακιδίου που, για λόγους ευκολίας, είναι ενσωματωμένο σε όλους τους πίνακες (αν υπάρχει ανάγκη διάκρισης περισσότερων φάσεων / υποφάσεων, θα πρέπει να γίνει αντίστοιχη προσαρμογή του πινακιδίου).
2. Για κάθε επιμέρους φάση / υποφάση εκτέλεσης του έργου, επισημαίνει τους κινδύνους που, κατά την κρίση του, ενδέχεται να παρουσιαστούν. Η επισημάνση γίνεται με την αναγραφή των αριθμών 1,2, ή 3 στους κόμβους του πίνακα, όπου αντίστοιχα εντοπίζεται πιθανή πηγή κινδύνου. Η χρήση των αριθμών είναι υποκειμενική, αποδίδει δε την αντίληψη του συντάκτη για την ένταση των κινδύνων.

- ⇒ Ο αριθμός **3** χαρακτηρίζει περιπτώσεις όπου διαπιστώνεται ότι
- είτε (I)** η πηγή κινδύνου είναι συνεχώς παρούσα κατά την εξεταζόμενη φάση / υποφάση εργασίας (π.χ. κίνδυνος κατάρρευσης κατά την εκσκαφή θεμελίων),
  - είτε (II)** οι ιδιαίτερες συνθήκες του έργου δημιουργούν αυξημένη πιθανότητα επικίνδυνων καταστάσεων, (π.χ. κίνδυνος αστοχίας των πρηνών εκσκαφής, όταν το έδαφος είναι μικρής συνεκτικότητας ή υδροφορεί, κλπ.)
  - είτε (III)** ο κίνδυνος είναι πολύ σοβαρός, έστω και αν η πιθανότητα να επισυμβεί είναι περιορισμένη (π.χ. κίνδυνος έκρηξης λόγω απρόσεκτης χρήσης ηλεκτρικού ρεύματος ή γυμνής φλόγας σε χώρο αποθήκευσης εκρηκτικών ή σε δεξαμενή καυσίμων).
- ⇒ Ο αριθμός **1** χαρακτηρίζει περιπτώσεις όπου
- είτε (I)** η πηγή κινδύνου εμφανίζεται περιοδικά ή με χρονικά διαλείποντα τρόπο (π.χ. κίνδυνοι τραυματισμών από ανατροπές υλικών, σε οικοδομικό εργοτάξιο),
  - είτε (II)** δεν συντρέχουν ειδικές αιτίες αύξησης των κινδύνων (π.χ. κίνδυνοι από την κίνηση οχημάτων σε ένα ευρύχωρο υπαίθριο εργοτάξιο),
  - είτε (III)** ο κίνδυνος δεν είναι σοβαρός, έστω κι αν η πιθανότητα να επισυμβεί είναι μεγάλη (π.χ. κίνδυνοι από την εκτέλεση υπαίθριων εργασιών σε συνθήκες καύσωνα).
- ⇒ Ο αριθμός **2** χαρακτηρίζει τις θεωρούμενες ως «ενδιάμεσες» των 1 και 3 περιπτώσεις.

## B2. ΠΡΟΣΘΕΤΑ ΓΕΝΙΚΑ ΜΕΤΡΑ ΓΙΑ ΤΗΝ ΠΡΟΛΗΨΗ ΚΑΙ ΑΠΟΤΡΟΠΗ ΤΩΝ ΚΙΝΔΥΝΩΝ ΚΑΙ ΓΕΝΙΚΑ ΓΙΑ ΤΗΝ ΑΣΦΑΛΕΙΑ ΚΑΙ ΤΗΝ ΥΓΕΙΑ ΤΩΝ ΕΡΓΑΖΟΜΕΝΩΝ

1. Να απαγορευθεί η χωρίς λόγο παραμονή προσωπικού κοντά στα πρηνή των εκσκαφών.
2. Να σημανθεί κατάλληλα το μέτωπο της εκσκαφής, ώστε να είναι ορατό από τους διερχόμενους οδηγούς, τόσο κατά τη διάρκεια της ημέρας, όσο και της νύχτας.
3. Τα κάθε είδους μηχανήματα έργου, πρέπει να απέχουν τουλάχιστον 2 μ. σε οριζόντια απόσταση από το πρηνές εκσκαφής που δεν έχει αντιστήριξη. Επίσης κατά τη διάρκεια της νύχτας τα μηχανήματα θα πρέπει να απομακρύνονται ακόμη περισσότερο.
4. Τα κάθε είδους μηχανήματα του έργου, πρέπει ν' απέχουν τουλάχιστον 2 μέτρα καθ' ύψος από το δίκτυο της ΔΕΗ.
5. Να χρησιμοποιούνται μέσα ατομικής προστασίας της ακοής (κυρίως για τους χειριστές τσάπας, τροχού κλπ)
6. Να χρησιμοποιούνται τα προβλεπόμενα μέσα ατομικής προστασίας (κυρίως για τους χειριστές οξυγονοκόλλησης, ηλεκτροκόλλησης, κόλλησης αγωγών, τροχού κλπ)
7. Μέτρα που πρέπει να ληφθούν προβλεπόμενα από την νομοθεσία ΠΔ-1073/81, ΠΔ-305/96, ΠΔ-778/80, ΠΔ-396/94, ΠΔ-95/98, ΠΔ89/99, ΠΔ159/99, Δ13Ε/8068/510 2000.
8. Όλα τα μηχανήματα που θα χρησιμοποιηθούν για το έργο θα πρέπει να είναι εφοδιασμένα με τα κατάλληλα πιστοποιητικά και σήμανση που προβλέπεται από την αντίστοιχη νομοθεσία.
9. Χρήση επικίνδυνων ουσιών (επιοξειδικά, χημικά κ.λπ.) πρέπει να γίνεται αφού λαμβάνονται όλα τα μέτρα προστασίας που αναφέρονται στις Τεχνικές Προδιαγραφές της μελέτης, στις οδηγίες του κατασκευαστή καθώς και στην κείμενη Νομοθεσία.
10. Γενικά επιβάλλεται να λαμβάνονται μέτρα με τα οποία να εμποδίζεται απόλυτα η είσοδος μη εξουσιοδοτημένων ατόμων στις εγκαταστάσεις.

### 11. ΑΝΤΙΜΕΤΩΠΙΣΗ ΕΚΤΑΚΤΩΝ ΚΑΤΑΣΤΑΣΕΩΝ

Στις πιο πιθανές καταστάσεις έκτακτης ανάγκης κατά τη διάρκεια της φάσης κατασκευής του έργου όπως:

- Πλημμύρες
- Πυρκαγιές
- Καταρρεύσεις
- Ατυχήματα γενικά

ο ανάδοχος θα εξασφαλίζει πάντοτε να υπάρχουν όλα τα απαραίτητα μέσα διαθέσιμα, όπως:

- Πυροσβεστήρες
- Μέσα παροχής πρώτων βοηθειών (φαρμακείο)
- Τηλέφωνα
- Αντλίες
- Γερανοί
- Γεννήτριες
- Φορτωτές

Για κάθε περίπτωση θα υπάρχουν προτεινόμενες ενέργειες (βλέπε πυρόσβεση, χώροι συγκέντρωσης, διαδικασία εκκένωσης κλπ.)

Από άποψη κάλυψης προσωπικού για την εφαρμογή μέτρων και διαδικασιών σε κάθε περίπτωση κατάστασης έκτακτης ανάγκης θα υπάρξει πλήρης κατάσταση ονομάτων του προσωπικού που θα είναι αρμόδιο, π.χ.

- Συντονιστής (ορισμένος) αντιμετώπισης έκτακτης κατάστασης / ανάγκης
- Ομάδα Πυρόσβεσης
- Προσωπικό Ασφαλείας (Γιατρός και Τεχνικός Ασφαλείας)
- Ομάδα Παροχής Πρώτων Βοηθειών
- Φύλακες

Για κάθε ανάγκη επικοινωνίας με εσωτερική ή εξωτερικές αρχές / υπηρεσίες θα υπάρχουν διαθέσιμα και κοινοποιημένα – ανηρτημένα σε εμφανή σημεία τα κάτωθι:

- Κατάσταση Τηλεφώνων έκτακτης ανάγκης  
Κατάσταση προσωπικού του Αναδόχου και της επίβλεψης που πρέπει να είναι ενημερωμένο και κατάλληλα εκπαιδευμένο για κάθε περίπτωση
- Διαθέσιμες / Προσβάσιμες εξωτερικές υπηρεσίες όπως νοσοκομεία, Πυροσβεστική, Αστυνομία κλπ.
- Ειδικά για τις περιπτώσεις ατυχημάτων με ηλεκτρικό ρεύμα εφόσον διαπιστωθεί ανυπαρξία καρδιακού τόνου στο θύμα του ατυχήματος:
  - πρέπει να ειδοποιηθεί άμεσα ασθενοφόρο το οποίο θα διαθέτει φορητή συσκευή καρδιακής ανάταξης (απινιδωτής - defibrillator) με αναφορά ότι πρόκειται για ηλεκτρικό ατύχημα
  - το θύμα του ατυχήματος πρέπει να υποβληθεί σε συνεχόμενες καρδιακές μαλάξεις συνδυαζόμενες με τεχνητή αναπνοή από κατάλληλα εκπαιδευμένο προσωπικό μέχρι την έλευση του ασθενοφόρου (για αποφυγή του φαινομένου υποοξυγόνωσης του εγκεφάλου που συνεπάγεται κατά κανόνα μη ανατάξιμη κατάσταση)

Μεγάλη έμφαση θα δίνεται στην πραγματοποίηση ασκήσεων αναπαράστασης περιστατικών, όπου είναι δυνατόν, προκειμένου το προσωπικό να είναι άρτια εκπαιδευμένο και εξοικειωμένο για την πλήρη εφαρμογή μέτρων.

## 12. ΑΝΥΨΩΤΙΚΕΣ ΔΙΑΔΙΚΑΣΙΕΣ

Κατά την διενέργεια εργασιών που απαιτούν ανυψωτικά μηχανήματα (φορτοεκφόρτωση βαρέων υλικών κλπ), θα πρέπει να τηρούνται κατ' ελάχιστο τα παρακάτω μέτρα:

- Ο χρησιμοποιούμενος εξοπλισμός ανύψωσης θα ανεγείρεται, συντηρείται και λειτουργεί σύμφωνα με τις οδηγίες του κατασκευαστή, τους κανονισμούς ασφαλείας του έργου και τις σχετικές νομοθετικές διατάξεις.
- Απαγορεύεται η υπέρβαση του ασφαλούς φορτίου λειτουργίας, όπως αυτό καθορίζεται από τον κατασκευαστή του εξοπλισμού. Κάθε όχημα ανύψωσης θα είναι εφοδιασμένο με μέσα, όργανα ή ανυψωτικά διαγράμματα που θα δείχνουν το ασφαλές φορτίο λειτουργίας σε διάφορες καταστάσεις λειτουργίας (ποικίλες γωνίες κλίσης του βραχίονα, ποικίλες γωνίες ανύψωσης)
- Οι χειριστές θα είναι άτομα έμπειρα, ενήλικα και κάτοχοι της σχετικής άδειας χειρισμού.
- Στην περίπτωση που υπάρχουν στην περιοχή εργασίας εναέρια δίκτυα ΟΚΩ, θα λαμβάνονται ειδικά μέτρα προστασίας, όπως καθορίζονται από τη σχετική νομοθεσία.
- Ο εξοπλισμός ανύψωσης θα επιθεωρείται τακτικά και θα διατηρείται σε κατάσταση τέτοια, ώστε να είναι ικανός να εκτελέσει τη λειτουργία για την οποία προορίζεται. Σε περίπτωση που κατά την επιθεώρηση προκύψει ανασφαλής κατάσταση, ο εξοπλισμός δεν θα χρησιμοποιηθεί μέχρι πλήρους επιδιόρθωσής του.

- Θα πρέπει να εξασφαλίζεται η ευστάθεια των ανυψωτικών μηχανημάτων, είτε βρίσκονται σε λειτουργία, είτε όχι.
- Κάθε ανυψωτήρας θα είναι εφοδιασμένος με διάταξη που παρεμποδίζει τη διαδρομή του γάντζου πέρα από το ανώτατο όριο ασφαλείας σε κάθε ενδεικνυόμενη ταχύτητα.
- Πριν την έναρξη της εργασίας θα ελέγχονται τα άγκιστρα, συρματόσχοινα, αλυσίδες κλπ. Επίσης θα ελέγχεται ο δείκτης επιτρεπόμενου φορτίου εάν λειτουργεί σωστά, τα φρένα, οι αυτόματοι διακόπτες κλπ.
- Οι χειριστές θα πρέπει να έχουν σε κάθε στιγμή πλήρη ορατότητα και εποπτεία της φόρτωσης, εκφόρτωσης, μεταφοράς και ανύψωσης. Αν αυτό είναι αδύνατον, θα πρέπει να υπάρχει έμπειρος «κουμανταδόρος», ο οποίος θα βρίσκεται σε τέτοια θέση ώστε ο χειριστής να μπορεί να διακρίνει καθαρά τις κινήσεις του, να μην κινδυνεύει όμως από τυχόν πτώση του φορτίου.
- Όλοι οι χειριστές και εργαζόμενοι που ασχολούνται σε ανυψωτικές διαδικασίες θα γνωρίζουν άριστα το σύστημα σημάτων (νευμάτων) που σχετίζεται με αυτές. Κανένας, εκτός των προσώπων που έχουν την απαιτούμενη εμπειρία και εκπαίδευση, δεν θα κάνει σήματα στους χειριστές.
- Απαγορεύεται η κυκλοφορία φορτίων πάνω από θέσεις εργασίας ή συγκέντρωσης προσωπικού. Επίσης απαγορεύεται να παραμείνει φορτίο ανυψωμένο όταν ο χειριστής φεύγει από το μηχάνημα.
- Το βάρος του φορτίου απαγορεύεται να υπερβαίνει το επιτρεπόμενο όριο ασφαλείας. Το φορτίο πρέπει να κατανέμεται ομοιόμορφα και η ανάρτηση να είναι ασφαλής.
- Εάν ο χειριστής διατηρεί επιφυλάξεις για την ασφαλή ανύψωση ή μεταφορά του φορτίου, θα το αναφέρει στον υπεύθυνο μηχανικό, ο οποίος θα καθορίσει τα μέτρα που θα ληφθούν.
- Απαγορεύεται η παραμονή οποιουδήποτε εργαζόμενου στην ακτίνα δράσης του εξοπλισμού, ή το πεδίο αιώρησης του φορτίου. Ο χειριστής δεν θα μετακινεί το φορτίο εάν αντιληφθεί κάποιον εργαζόμενο εκτεθειμένο.
- Απαγορεύεται αυστηρά η μετακίνηση ατόμων πάνω σε άγκιστρα, φορτία, κάδους υλικών ή ανυψωτήρες υλικών.
- Τα φορτία θα μεταφέρονται όσο πιο κοντά στο έδαφος είναι δυνατόν, με ευθύνη του χειριστή.
- Τα φορτία θα τοποθετούνται και θα στηρίζονται ασφαλώς πριν αποσυνδεθούν από το γάντζο.
- Όταν το μηχάνημα τελειώσει την εργασία του και πρόκειται να αφηθεί για το βράδυ, θα πρέπει να είναι πλήρως ακινητοποιημένο και άνευ φορτίου.

### 13. ΙΚΡΙΩΜΑΤΑ:

Αναφέρεται εδώ ότι πέραν των συνήθων τύπων ικριωμάτων, που περιγράφονται αναλυτικά στην κείμενη Νομοθεσία, δεν προβλέπεται η χρήση ειδικών τύπων ικριωμάτων που να απαιτούν πρόσθετα μέτρα ασφαλείας.

### 14. ΠΡΟΣΘΕΤΑ:

- Ο Ανάδοχος μεριμνά έτσι ώστε σε κάθε περίπτωση βλάβης του χρησιμοποιούμενου εξοπλισμού, να διαθέτει τα μέσα της άμεσης επισκευής ή και αντικατάστασής του με εφεδρικό εξοπλισμό έτσι ώστε πάντοτε να αποφεύγεται οποιαδήποτε καθυστέρηση ολοκλήρωσης των φάσεων του έργου σύμφωνα με το εγκεκριμένο χρονοδιάγραμμα.
- Η διέλευση και παραμονή ατόμων στο χώρο του εργοταξίου απαγορεύεται, εκτός από το εξουσιοδοτημένο για την κατασκευή προσωπικό του έργου.

- Τα άχρηστα αντικείμενα, υπολείμματα υλικών, φθαρμένα υλικά κλπ θα συλλέγονται σε ενοικιαζόμενο container. Το container θα απομακρύνεται κατά διαστήματα και θα αντικαθίστανται με άλλο κενό.
- Στο εργοτάξιο θα διαμορφωθεί φαρμακείο με τα απαραίτητα είδη πρώτων βοηθειών. Σε εμφανή θέση δίπλα στο φορητό φαρμακείο θα αναγράφονται η διεύθυνση και το τηλέφωνο του πλησιέστερου φαρμακείου και του υποκαταστήματος του ΙΚΑ που καλύπτει την περιοχή.
- Ο Ανάδοχος μεριμνά να είναι διαθέσιμα σε καλή κατάσταση όλα τα απαιτούμενα κατάλληλα ΜΑΠ για όποιον τύπο εργασίας προβλέπεται.

#### 15. ΟΡΙΟΘΕΤΗΣΗ ΙΣΧΥΟΣ ΤΟΥ ΠΑΡΟΝΤΟΣ ΣΑΥ

- Το προκείμενο ΣΑΥ δεν έχει σαν αντικείμενο εργασίες που εκτελούνται από προμηθευτές εφαρμοσμένων λογισμικών εφαρμογών και συστημάτων όχι επιτόπου του έργου ή / και επιτόπου του έργου και έχουν τα χαρακτηριστικά θέσεων εργασίας γραφείου με Η/Υ.  
Εργασίες αυτού του τύπου όσον αφορά την Ασφάλεια και Υγεία των εργαζομένων καλύπτονται από αντίστοιχες νομικές διατάξεις που ισχύουν για το πλαίσιο λειτουργίας των εταιρειών που παρέχουν την συγκεκριμένη υπηρεσία.
- Το προκείμενο ΣΑΥ δεν έχει ως αντικείμενο ειδικά εργασίες και εξοπλισμό που σχετίζονται με την εκπομπή ηλεκτρομαγνητικής ακτινοβολίας χαμηλής εντάσεως και υψηλών συχνοτήτων.



**ΤΜΗΜΑ Γ'****Γ.1. ΜΕΤΡΑ ΓΙΑ ΤΗΝ ΠΡΟΛΗΨΗ ΚΑΙ ΑΠΟΤΡΟΠΗ ΤΩΝ ΚΙΝΔΥΝΩΝ ΚΑΙ ΓΕΝΙΚΑ ΓΙΑ ΤΗΝ ΑΣΦΑΛΕΙΑ ΚΑΙ ΤΗΝ ΥΓΕΙΑ ΤΩΝ ΕΡΓΑΖΟΜΕΝΩΝ****ΟΔΗΓΙΕΣ ΣΥΝΤΑΞΗΣ**

Για κάθε «πηγή κινδύνων» που έχει επισημανθεί στους πίνακες του Τμήματος Β (στήλη 1), καταγράφονται οι φάσεις / υποφάσεις όπου υπάρχει πιθανότητα εμφάνισης (στήλη 2), αναγράφονται οι σχετικές διατάξεις της κείμενης νομοθεσίας που προβλέπουν τη λήψη μέτρων προστασίας (στήλη 3), και συμπληρώνονται τα κατά την κρίση του συντάκτη αναγκαία πρόσθετα ή ειδικά μέτρα προστασίας που επιβάλλονται από τις ιδιαίτερες συνθήκες ή απαιτήσεις του έργου (στήλη 4).

ΕΠΙΣΗΜΑΣΜΕΝΟΙ ΚΟΜΒΟΙ ΣΤΟΝ ΠΙΝΑΚΑ ΤΟΥ ΤΜΗΜΑΤΟΣ Β		ΜΕΤΡΑ ΠΟΥ ΠΡΕΠΕΙ ΝΑ ΛΗΦΘΟΥΝ	
(1) ΠΗΓΕΣ ΚΙΝΔΥΝΩΝ	(2) ΦΑΣΕΙΣ ΕΡΓΑΣΙΩΝ	(3) ΠΡΟΒΛΕΠΟΜΕΝΑ ΑΠΟ ΤΗ ΝΟΜΟΘΕΣΙΑ (*)	(4) ΣΥΜΠΛΗΡΩΜΑΤΙΚΑ Ή ΕΙΔΙΚΑ ΜΕΤΡΑ ΓΙΑ ΕΡΓΑΣΙΕΣ ΠΟΥ ΕΝΕΧΟΥΝ ΕΙΔΙΚΟΥΣ ΚΙΝΔΥΝΟΥΣ (**)
01102	Φ1, Φ2	ΠΔ 1073/81: ΑΡΘΡΑ 2,9,13	
01202	Φ1, Φ2	ΠΔ 1073/81: ΑΡΘΡΑ 2,9,13	Όλα τα επισφαλή για τυχαία πτώση τμήματα βράχων, χωμάτων ή/και τυχαία υλικά, πρέπει να κατακρημνίζονται ή απομακρύνονται από έμπειρο πρόσωπο, πριν την έναρξη των εργασιών.
01207	Φ1, Φ2	ΠΔ 1073/81: ΑΡΘΡΑ 7,10 και ΠΔ 305/96, ΠΑΡΑΡΤΗΜΑ IV, ΒΙΙ, παρ.10	
02101		ΠΔ 1073/81: ΑΡΘΡΑ 37,39,46 ΓΓΔΕ ΔΜΕΟ ΤΜΚ Προδιαγραφή Σήμανσης Αυτοκινητοδρόμων Μέρος 3 – Σήμανση Εργοταξίων (91) ΚΟΚ ΥΑ ΒΜ 5/30058/82	Ο χώρος εργασίας θα σημαίνεται κατάλληλα και θα υπάρχει φύλαξη για την απαγόρευση ή προστασία κυκλοφορίας άσχετων προς το έργο οχημάτων. Σε περίπτωση εργασιών εντός δρόμων λαμβάνονται και τα ειδικά προβλεπόμενα / επιβαλλόμενα μέτρα ρύθμισης της μη εργοταξιακής κυκλοφορίας (σήμανση σε κάθε περίπτωση – συνεχής ενεργή ρύθμιση της κυκλοφορίας από προσωπικό / αστυνομία ή / και παροδική φωτεινή σηματοδότηση για τις χρονικές διάρκειες που διενεργούνται έργα ή / και βρίσκονται εργοταξιακές διατάξεις ή / και προσωπικό στον δρόμο)
02102	Φ1, Φ2	ΠΔ 1073/81: ΑΡΘΡΑ 37,39, 46, 48, 50, 51 ΓΓΔΕ ΔΜΕΟ ΤΜΚ Προδιαγραφή Σήμανσης Αυτοκινητοδρόμων Μέρος 3 – Σήμανση Εργοταξίων (91) ΚΟΚ ΥΑ ΒΜ 5/30058/82	Το προσωπικό θα κυκλοφορεί και θα εργάζεται σε ασφαλείς διαδρόμους και θέσεις εργασίας, κατά το δυνατόν σε απόσταση από οδούς διερχομένων ή χώρους εργαζομένων οχημάτων-μηχανημάτων. Ο χώρος εργασίας θα σημαίνεται κατάλληλα και θα υπάρχει φύλαξη για την απαγόρευση κυκλοφορίας πεζών και οχημάτων, άσχετων προς το έργο. Σε περίπτωση εργασιών εντός δρόμων λαμβάνονται και τα ειδικά προβλεπόμενα / επιβαλλόμενα μέτρα ρύθμισης της μη εργοταξιακής κυκλοφορίας (σήμανση σε κάθε περίπτωση – συνεχής ενεργή ρύθμιση της κυκλοφορίας από προσωπικό / αστυνομία ή / και παροδική φωτεινή σηματοδότηση για τις χρονικές διάρκειες που διενεργούνται έργα ή / και βρίσκονται εργοταξιακές διατάξεις ή / και προσωπικό στον δρόμο)
02103	Φ1, Φ2	ΠΔ 1073/81: ΚΕΦ. Β' ΥΑ ΒΜ 5/30058/82	Τακτική συντήρηση των οχημάτων που θα κυκλοφορούν εντός κατοικημένης περιοχής, με ιδιαίτερη έμφαση στα συστήματα πέδησης.

ΕΠΙΣΗΜΑΣΜΕΝΟΙ ΚΟΜΒΟΙ ΣΤΟΝ ΠΙΝΑΚΑ ΤΟΥ ΤΜΗΜΑΤΟΣ Β		ΜΕΤΡΑ ΠΟΥ ΠΡΕΠΕΙ ΝΑ ΛΗΦΘΟΥΝ	
(1) ΠΗΓΕΣ ΚΙΝΔΥΝΩΝ	(2) ΦΑΣΕΙΣ ΕΡΓΑΣΙΩΝ	(3) ΠΡΟΒΛΕΠΟΜΕΝΑ ΑΠΟ ΤΗ ΝΟΜΟΘΕΣΙΑ (*)	(4) ΣΥΜΠΛΗΡΩΜΑΤΙΚΑ Ή ΕΙΔΙΚΑ ΜΕΤΡΑ ΓΙΑ ΕΡΓΑΣΙΕΣ ΠΟΥ ΕΝΕΧΟΥΝ ΕΙΔΙΚΟΥΣ ΚΙΝΔΥΝΟΥΣ (**)
02106	Φ1, Φ2	ΠΔ 1073/81: ΑΡΘΡΟ 47	Να τηρείται για κάθε μηχανήμα / όχημα του εργοταξίου ιδιαίτερο βιβλίο συντήρησης και επισκευών. Απαγορεύονται οι αυτοσχεδιασμοί κατά τις επισκευές και τη συντήρηση των μηχανημάτων
02107	Φ1, Φ2	ΠΔ 1073/81: ΑΡΘΡΑ 48, 50, 54, 55	
02201	Φ1, Φ2	ΠΔ 1073/81: ΑΡΘΡΟ 8, 46,48,85	Η θέση στάσης, εργασίας καθώς και η κίνηση των μηχανημάτων, δεν πρέπει να δημιουργεί κινδύνους για τα ίδια, το προσωπικό ή τρίτους.
02202	Φ1, Φ2	Π.Δ. 1073/81, άρθρα 8, 85	Αποφυγή εργασίας της σάπας πλησίον του πρानού εκσκαφής του σκάμματος αγωγού
02402	Φ2	ΠΔ 1073/81: ΑΡΘΡΟ 46, 51 και ΠΔ 95/78, Π.Δ. 395/94, παράρτημα παρ. 2.1	
02403	Φ2	ΠΔ 1073/81: ΑΡΘΡΟ 46, 49, 50, και Π.Δ. 395/94, παράρτημα παρ. 2.1, 2.5	
03401	Φ2	ΠΔ 1073/81 ΑΡΘΡΑ 12,37, 40,41 και ΠΔ 778/80:ΑΡΘΡΟ 20, Π.Δ. 105/95	Ειδικά προστατευτικά μέτρα να ληφθούν για τα φρεάτια. Να τίθενται στη διάθεση των εργαζομένων και να χρησιμοποιούνται , ζώνες ασφαλείας για εργασίες σε ύψος
05301	Φ1, Φ2	ΠΔ 1073/81, Π.Δ. 395/94, Π.Δ. 212/76, έγγραφο Δ13Ε/5933/3-8-1999	
05302	Φ1, Φ2	ΠΔ 1073/81 ΑΡΘΡΑ 46,47,48, 53, Π.Δ. 395/94, παράρτημα, παρ. 2.4, 2.7, 2.12, Π.Δ. 212/76, άρθρο 2.9	
05303	Φ1, Φ2	Π.Δ. 396/74, παράρτημα ΙΙ, παρ. 1.1, 6.3, Π.Δ. 225/89, άρθρο 14.9	Απαγορεύεται η είσοδος και η παραμονή σε περιοχές φόρτωσης, προσωπικού άσχετου με την εργασία.
05304	Φ1, Φ2	ΠΔ 1073/81 ΑΡΘΡΟ 54, Π.Δ. 396/94, παράρτημα ΙΙ, παρ. 1.1, 6.3, Π.Δ. 225/89, άρθρο 14.9	
05305	Φ1, Φ2	ΠΔ 1073/81 ΑΡΘΡΑ 25, 69η,86.3, 87, Π.Δ. 396/94, παράρτημα ΙΙ, παρ. 1.1, 6.3, Π.Δ. 225/89, άρθρο 14.9	
05306	Φ1, Φ2	ΠΔ 1073/81 ΑΡΘΡΑ 85, 86, 87, Π.Δ. 212/76, άρθρο 2.13	
05309	Φ2	ΠΔ 1073/81: ΑΡΘΡΟ 91, Π.Δ. 397/94, Π.Δ. 396/94, παράρτημα ΙΙ, παρ. 1, 2, 6.6	Όπου είναι εφικτό να προτιμάται η μηχανική από την χειρονακτική διακίνηση φορτίων.
05501	Φ2	ΠΔ 1073/81 ΑΡΘΡΑ 5, 85, 86, 87	Να αποφεύγεται η εναπόθεση υλικών ή εργαλείων πλησίον των χειλέων εκσκαφών ή άλλων ανοιγμάτων
05502	Φ2	ΠΔ 1073/81 ΑΡΘΡΑ 7, 85, 86	Να αποφεύγεται η εναπόθεση υλικών ή εργαλείων πλησίον των χειλέων εκσκαφών ή άλλων ανοιγμάτων

ΕΠΙΣΗΜΑΣΜΕΝΟΙ ΚΟΜΒΟΙ ΣΤΟΝ ΠΙΝΑΚΑ ΤΟΥ ΤΜΗΜΑΤΟΣ Β		ΜΕΤΡΑ ΠΟΥ ΠΡΕΠΕΙ ΝΑ ΛΗΦΘΟΥΝ	
(1) ΠΗΓΕΣ ΚΙΝΔΥΝΩΝ	(2) ΦΑΣΕΙΣ ΕΡΓΑΣΙΩΝ	(3) ΠΡΟΒΛΕΠΟΜΕΝΑ ΑΠΟ ΤΗ ΝΟΜΟΘΕΣΙΑ (*)	(4) ΣΥΜΠΛΗΡΩΜΑΤΙΚΑ Ή ΕΙΔΙΚΑ ΜΕΤΡΑ ΓΙΑ ΕΡΓΑΣΙΕΣ ΠΟΥ ΕΝΕΧΟΥΝ ΕΙΔΙΚΟΥΣ ΚΙΝΔΥΝΟΥΣ (**)
06201	Φ1, Φ2	ΠΔ 305/96 ΠΑΡΑΡΤΗΜΑ IV, Β II , παρ.2	
06202	Φ1	ΠΔ 305/96	
07101	Φ1, Φ2	ΠΔ 1073/81 ΑΡΘΡΑ 78,79 και ΠΔ 305/96 ΠΑΡΑΡΤΗΜΑ IV, Β II , παρ.2	Τα κάθε είδους μηχανήματα του έργου, πρέπει να απέχουν τουλάχιστο 2 μέτρα καθ' ύψος από το δίκτυο της ΔΕΗ. Η ίδια απόσταση πρέπει να τηρείται περιμετρικά των αγωγών για τα κινητά μέρη των μηχανημάτων (γερανός, αντλία σκυροδέματος, κλπ.) Να γίνουν οι απαραίτητες ενέργειες διακοπής της ηλεκτροδότησης πριν απο κατεδαφίσεις. Η συντήρηση της εγκατάστασης και τυχόν επισκευές του δικτύου θα γίνονται μόνο από αδειούχο ηλεκτρολόγο εγκαταστάτη.
07102	Φ1, Φ2	ΠΔ 1073/81 Αρθρ.2, ΠΔ 305/96 ΠΑΡΑΡΤΗΜΑ IV, Β II	Προ της έναρξης των εργασιών (ειδικότερα των σκαπτικών) θα γίνει εκτενής επιτόπου διερεύνηση σε συνεργασία με τους αρμοδίους τοπικούς φορείς σχετικά με την ύπαρξη υπογείων δικτύων στον χώρο του υπό ανέγερση κτίσματος. Σε περίπτωση που επιβεβαιούται η ύπαρξη υπογείου δικτύου πρέπει σε συνεννόηση με τον αρμόδιο φορέα να εξασφαλιστεί η διακοπή της λειτουργίας του. Ακόμα και σε περίπτωση αρνητικού αποτελέσματος αυτής της διερεύνησης, οι εργασίες πρέπει να διεξάγονται με την λήψη των προδιαγραφόμενων μέτρων εν αναμονή συνάντησης υπογείου δικτύου υπό την επίβλεψη γνωστού τω απαιτούμενων μέτρων.
07105	Φ1, Φ2	ΠΔ 305/96 ΠΑΡΑΡΤΗΜΑ IV, Β II , παρ.2.1 και ΠΔ 1073/81 ΑΡΘΡΑ 75,76,77,78,79, , Κανονισμός Εσωτερικών Ηλεκτρικών Εγκαταστάσεων	Εργασίες ελέγχου και συντήρησης καθημερινά. Μία φορά τον μήνα θα ελέγχεται η λειτουργία των διακοπών διαφυγής έντασης (FI), η κατάσταση της γείωσης όσο του υλικού ρευματοδοσίας. Τυχόν επισκευές/μετατροπές/επεμβάσεις στο δίκτυο θα γίνονται μόνο από αδειούχο ηλεκτρολόγο εγκαταστάτη.
07106	Φ1, Φ2		Έγκαιρη διακοπή των εργασιών και μετάβαση του προσωπικού σε ασφαλή καλυμμένο χώρο σε περίπτωση καταιγίδας, Πλήρης εγκατάσταση των προβλεπόμενων συστημάτων αντικεραυνικής προστασίας το νωρίτερο δυνατόν.
07201	Φ2	ΠΔ 1073/81 ΑΡΘΡΑ 48,49,80,81 και ΠΔ 395/94 κεφ. Γ, παράρτημα, παρ. 2.26	
07202	Φ2	ΠΔ 1073/81 ΑΡΘΡΑ 49,80,81 και ΠΔ 395/94 κεφ. Γ, παράρτημα, παρ. 2.26	
08106	Φ2	ΠΔ 1073/81 ΑΡΘΡΑ 6,40	Σπιβαρή κάλυψη των φρεατίων – δεξαμενών – μέτρα αποτροπής εισόδου ατόμων ασχέτων προς το έργο Εδική μέριμνα για χρήση ιμάντων σε εργασίες σε φρεάτια / θαλάμους
08108	Φ1, Φ2	ΠΔ 305/96 ΠΑΡΑΡΤΗΜΑ IV, Β II , παρ.10 και ΠΔ 778/80 ΑΡΘΡΟ 21, παρ. 4,5	

ΕΠΙΣΗΜΑΣΜΕΝΟΙ ΚΟΜΒΟΙ ΣΤΟΝ ΠΙΝΑΚΑ ΤΟΥ ΤΜΗΜΑΤΟΣ Β		ΜΕΤΡΑ ΠΟΥ ΠΡΕΠΕΙ ΝΑ ΛΗΦΘΟΥΝ	
(1) ΠΗΓΕΣ ΚΙΝΔΥΝΩΝ	(2) ΦΑΣΕΙΣ ΕΡΓΑΣΙΩΝ	(3) ΠΡΟΒΛΕΠΟΜΕΝΑ ΑΠΟ ΤΗ ΝΟΜΟΘΕΣΙΑ (*)	(4) ΣΥΜΠΛΗΡΩΜΑΤΙΚΑ Ή ΕΙΔΙΚΑ ΜΕΤΡΑ ΓΙΑ ΕΡΓΑΣΙΕΣ ΠΟΥ ΕΝΕΧΟΥΝ ΕΙΔΙΚΟΥΣ ΚΙΝΔΥΝΟΥΣ (**)
09201	Φ2	ΠΔ 1073/81 ΑΡΘΡΑ 105,106,97, παρ.3	
10103	Φ1, Φ2	ΠΔ 1073/81 ΑΡΘΡΟ 30, ΠΔ 396/94 ΑΡΘΡΟ 7 και ΠΑΡΑΡΤΗΜΑ ΙΙ, παρ.4, 4.1, Π.Δ. 377/1993, Π.Δ. 395/94, παράρτημα, παρ. 2.10	Να γίνεται διαβροχή των εργοταξιακών χώρων για την κατακάλυψη της σκόνης
10104	Φ1, Φ2	ΠΔ 305/96	Να διακόπτονται οι εξωτερικές εργασίες κατά την ύπαρξη παγετού
10105	Φ1, Φ2	ΠΔ 305/96 ΠΑΡΑΡΤΗΜΑ ΙV, Β ΙΙ , παρ.3 και ΕΓΚΥΚΛΙΟΙ ΥΠ.ΕΡΓ. 130329/03.07.95, 140120/89/ΚΥΑΕ και 130427/90/ΔΣΕ	Να υπάρχει πρόβλεψη από το εργοτάξιο για λήψη τεχνικών και οργανωτικών μέτρων αντιμετώπισης καύσωνα
10304	Φ1, Φ2	<b>Π.Δ. 305/96 αρθ. 12 παράρ. ΙV, μέρος Α 14, Π.Δ. 1073 /81 αρθ. 101, 109</b>	Τακτικός καθαρισμός και συντήρηση

**ΤΜΗΜΑ Δ'****Δ1. ΠΡΟΣΘΕΤΑ ΣΤΟΙΧΕΙΑ**

Σχεδιάζεται στον προβλεπόμενο χώρο αυτού του εντύπου ή επισυνάπτεται σχεδιάγραμμα της θέσης του έργου, στο οποίο θα φαίνονται με χαρακτηριστικό και εύκολα αντιληπτό τρόπο (π.χ. διαφορετικό χρώμα, διαφορετικό είδος ή πάχος γραμμών κλπ) ή και περιγραφικά τα παρακάτω στοιχεία:

- διόδους προσπέλασης στο εργοτάξια
- τις διόδους κυκλοφορίας πεζών και οχημάτων εντός του εργοταξίου
- τους χώρους εγκατάστασης του βασικού μηχ. Εξοπλισμού
- τους χώρους αποθήκευσης
- τους χώρους των αχρήστων και επικίνδυνων υλικών και της περιγραφής του τρόπου αποκομιδής τους
- τους χώρους υγιεινής, εστίασης και πρώτων βοηθειών
- άλλων σημείων, χώρων ή ζωνών που απαιτούνται για την ασφάλεια και υγεία των εργαζομένων
- τυχούσες μελέτες για την κατασκευή απαιτούμενων ειδικών ικριωμάτων

Η συμπλήρωση του τμήματος αυτού θα γίνει από τον Ανάδοχο του έργου, όταν οριστικοποιηθεί το χρονοδιάγραμμα του έργου και αποφασιστούν οι θέσεις εγκατάστασης του εργοταξίου, λατομείων κλπ.

**ΤΜΗΜΑ Ε'****Ε1. ΝΟΜΟΘΕΤΙΚΑ ΚΕΙΜΕΝΑ ΓΙΑ ΤΗ ΛΗΨΗ ΜΕΤΡΩΝ ΠΡΟΣΤΑΣΙΑΣ**

Καταχωρούνται εδώ οι τίτλοι των νομοθετικών διατάξεων των οποίων έχει γίνει αναφορά στον πίνακα του Τμήματος Γ του ΣΑΥ.

ΠΔ 1073/81

ΓΓΔΕ ΔΜΕΟ ΤΜΚ Προδιαγραφή Σήμανσης  
Αυτοκινητοδρόμων Μέρος 3 – Σήμανση Εργοταξίων (91)

ΚΟΚ

ΥΑ ΒΜ 5/30058/82

ΠΔ 305/96

ΠΔ 95/78

Π.Δ. 395/94

ΠΔ 778/80

Π.Δ. 396/94

Π.Δ. 22/1933

Π.Δ. 17/78

ΚΥΑ 16440/Φ.10.4/445/1993

ΚΥΑ 20761412/0222/94

Π.Δ. 105/95

Π.Δ. 212/76

Π.Δ. 225/89

Ν.2094

Π.Δ. 397/94

ΠΔ 1073/81

Π.Δ. 95/1978

ΠΔ 71/88

ΚΕΗΕ

Π.Δ. 377/1993

ΕΓΚΥΚΛΙΟΙ ΥΠ.ΕΡΓ. 130329/03.07.95,  
140120/89/ΚΥΑΕ και 130427/90/ΔΣΕ

ΠΔ 186/95

Ν 1568/85 Κεφ. Ε

ΥΑ Β 10451/929/88

Β4373/1025/93

Δ13Ε/5933/3-8-1999

ΠΔ1073/81

Π.Δ. 378/94

Π.Δ. 845/96

ΠΔ 77/93

**ΣΥΝΤΑΧΘΗΚΕ**

Ωραιόκαστρο 10/10/2020

**ΕΛΕΧΘΗΚΕ**

Η Επιβλέπουσα

Ωραιόκαστρο 10/10/2020

**ΘΕΩΡΗΘΗΚΕ**

Η Προϊσταμένη Δ.Τ.Υ.& Π.

Αστεριάδη Μαγδαληνή  
Πολιτικός Μηχανικός Τ.Ε.

Τόλια Ελένη  
Τοπογράφος Μηχανικός με Α΄ βαθμό

<b>ΣΧΕΔΙΟ ΑΣΦΑΛΕΙΑΣ ΚΑΙ ΥΓΕΙΑΣ</b>				
<b>ΕΝΤΟΠΙΣΜΟΣ - ΑΞΙΟΛΟΓΗΣΗ ΚΙΝΔΥΝΩΝ ΠΟΥ ΜΠΟΡΕΙ ΝΑ ΠΡΟΚΥΨΟΥΝ ΚΑΤΑ ΤΗΝ ΕΚΤΕΛΕΣΗ ΤΩΝ ΕΡΓΑΣΙΩΝ</b>				
	<b>ΦΑΣΕΙΣ</b>	<b>ΕΡΓΑ ΠΜ ΚΑΤΑΣΚΕΥΗΣ ΔΙΚΤΥΟΥ</b>	1 ΕΚΣΚΑΦΕΣ	
			2 ΚΑΤΑΣΚΕΥΗ ΔΙΚΤΥΟΥ ΚΑΙ ΤΕΧΝΙΚΩΝ ΕΡΓΩΝ	
<b>Κίνδυνοι</b>		<b>Πηγές Κινδύνων</b>	<b>Φ 1</b>	<b>Φ 2</b>
01100. Φυσικά πρηνή	01101	Κατολίσθηση Απουσία/ ανεπάρκεια υποστήριξης		
	01102	Αποκολλήσεις Απουσία/ανεπάρκεια προστασίας	2	1
	01103	Στατική επιφόρτωση. Εγκαταστάσεις/εξοπλισμός		
	01104	Δυναμική επιφόρτωση. Φυσική αιτία		
	01105	Δυναμική επιφόρτωση. Ανατινάξεις		
	01106	Δυναμική επιφόρτωση. Κινητός εξοπλισμός		
01200. Γεγνητά πρηνή & Εκσκαφές	01201	Κατάρευση Απουσία/ανεπάρκεια υποστήριξης		
	01202	Αποκολλήσεις Απουσία/ανεπάρκεια προστασίας	1	1
	01203	Στατική επιφόρτωση. Υπερύψωση		
	01204	Στατική επιφόρτωση. Εγκαταστάσεις/εξοπλισμός		
	01205	Δυναμική επιφόρτωση. Φυσική αιτία		
	01206	Δυναμική επιφόρτωση. Ανατινάξεις		
	01207	Δυναμική επιφόρτωση. Κινητός εξοπλισμός	3	3
01300. Υπόγειες εκσκαφές	01301	Καταπτώσεις οροφής/παρειών. Ανυποστήλιστα Τμήματα		
	01302	Καταπτώσεις οροφής/παρειών. Ανεπαρκής υποστήλωση		
	01303	Καταπτώσεις οροφής/παρειών. Καθυστερημένη υποστήλωση		
	01304	Κατάρευση μετώπου προσβολής		
01400. Καθιζήσεις	01401	Ανυποστήρικτες παρακείμενες εκσκαφές	1	1
	01402	Προυπάρχουσα υπόγεια κατασκευή		
	01403	Διάνοιξη υπογείου έργου		
	01404	Ερπυσμός		
	01405	Γεωλογικές/γεωχημικές μεταβολές		
	01406	Μεταβολές υδροφόρου ορίζοντα		
	01407	Υποσκαφή/απόπλυση		
	01408	Στατική επιφόρτωση		1
	01409	Δυναμική καταπόνηση- Φυσική αιτία		
	01410	Δυναμική καταπόνηση- ανθρωπογενής αιτία		
01500. Άλλη πηγή	01501			
	01502			
	01503			
<b>02000 Κίνδυνοι από εργοταξιακό εξοπλισμό</b>				
02100 Κίνηση Οχημάτων και μηχανημάτων	02101	Συγκρούσεις οχήματος-οχήματος		
	02102	Συγκρούσεις οχήματος-προσώπων	1	1
	02103	Συγκρούσεις οχήματος-σταθερού εμποδίου	1	1
	02104	Συνθλίψεις μεταξύ οχήματος-οχήματος		
	02105	Συνθλίψεις μεταξύ οχήματος-σταθερού εμποδίου		
	02106	Ανεξέλεγκτη κίνηση . Βλάβες συστημάτων	1	1
	02107	Ανεξέλεγκτη κίνηση . Ελλιπής ακινητοποίηση	2	2
	02108	Μέσα σταθερής τροχιάς .Ανεπαρκής προστασία		
	02109	Μέσα σταθερής τροχιάς .Εκτροχιασμός		
02200 Ανατροπή οχημάτων και μηχανημάτων	02201	Ασταθής έδραση	1	1
	02202	Υποχώρηση εδάφους-Δαπέδου	1	1
	02203	Εκκεντρή φόρτωση		
	02204	Εργασία σε πρηνές		
	02205	Υπερφόρτωση		
	02206	Μεγάλες ταχύτητες		
02300 Μηχανήματα με κινητά μέρη	02301	Στενότητα χώρου		
	02302	Βλάβη συστημάτων κίνησης		
	02303	Ανεπαρκής κάλυψη κινουμένων τμημάτων-πτώσεις		
	02304	Ανεπαρκής κάλυψη κιν. τμημάτων -παγιδεύσεις μελών		
	02305	Πηλεχειζόμενα μηχανήματα & τμημάτα τους		
02400 Εργαλεία χειρός	02401	Αερόσφυρες		
	02402	Δράπανα		2
	02403	Τροχοί, κλπ		2
02500. Άλλη πηγή	02501			
	02502			
	02503			
<b>03000. Πτώσεις από ύψος</b>				
03100 Οικοδομές-κτίσματα	03101	Κατεδαφίσεις		
	03102	Κενά τοίχων		
	03103	Κλιμακοστάσια		
	03104	Εργασία σε στέγες		
03200 Δάπεδα εργασίας -προσπελάσεις	03201	Κενά δαπέδων		
	03202	Επικλινή δάπεδα		
	03203	Ολισθηρά δάπεδα		
	03204	Ανώμαλα δάπεδα		
	03205	Αστοχία υλικού δαπέδου		
	03206	Υπερυψωμένες διόδους και πεζογέφυρες		
	03207	Κινητές σκάλες και ανεμόσκαλες		
	03208	Αναρτημένα δάπεδα. Αστοχία ανάρτησης		
	03209	Κινητά δάπεδα. Αστοχία μηχανισμού		
	03210	Κινητά δάπεδα. Πρόσκρουση		
	03211	Κενά ικριωμάτων		

	ΦΑΣΕΙΣ	ΕΡΓΑ ΠΜ ΚΑΤΑΣΚΕΥΗΣ ΔΙΚΤΥΟΥ	1 ΕΚΣΚΑΦΕΣ	
			2 ΚΑΤΑΣΚΕΥΗ ΔΙΚΤΥΟΥ ΚΑΙ ΤΕΧΝΙΚΩΝ ΕΡΓΩΝ	
Κίνδυνοι		Πηγές Κινδύνων	Φ 1	Φ 2
03300 Ικρίωματα	03301	Ανατροπή. Αστοχία συναρμολόγησης		
	03302	Ανατροπή. Αστοχία έδρασης		
	03303	Κατάρευση. Αστοχία υλικού ικρίωματος		
	03304	Κατάρευση. Ανεμοπίεση		
	03305	Απουσία περιφράξης. επισήμανσης		
03400. Τάφροι/ φρέατα	03401	Φρεάτια υδραυλικών/ανελκυστήρα - Δεξαμενές		2
	03402			
03500. Άλλοι πηγη	03501	Άνοιχτό σκάμμα	2	
	03502			
	03503			
<b>04000. Εκρήξεις. Εκτοξευόμενα υλικά- θραύσματα</b>				
04100 Εκρηκτικά Ανατινάξεις	04101	Ανατινάξεις βράχων		
	04102	Ανατινάξεις κατασκευών		
	04103	Άτελής ανατίναξη υπονόμων		
	04104	Αποθήκες εκρηκτικών		
	04105	Χώροι αποθήκευσης πυρομαχικών		
	04106	Διαφυγή-έκλυση εκρηκτικών αερίων και μιγμάτων		
	04107	Μεταφορά εκρηκτικών		
04200. Δοχεία και δίκτυα	04201	Φιάλες ασετυλίνης/οξυγόνου		
	04202	Υγραέριο		
	04203	Υγρό άζωτο		
	04204	Αέριο πόλης		
	04205	Πεπιεσμένος αέρας		
	04206			
	04207	Δίκτυα αποχέτευσης		2
	04208	Ελαιοδοχεία/υδραυλικά συστήματα		
04300. Αστοχία υλικών υπό ένταση	04301	Βραχύωδη υλικά σε θλίψη		
	04302	Προεντάσεις οπλισμού/αγκυριών		
	04303	Κατεδάφιση προενταμένων στοιχείων		
	04304	Συρματοσχοίνα		
	04305	Εξολκεύσεις		
	04306	Λαξεύσεις/τεμαχισμός λίθων		
4400. Εκτοξευόμενα υλικά	04401	Εκτοξευόμενο σκυρόδεμα		
	04402	Άμμοβολές		
	04403	Τροχίσσεις λειάνσεις		
04500. Άλλη πηγή	04501	Κάπνισμα		1
	04502			
<b>05000 Πτώσεις- μετατοπίσεις υλικών και αντικειμένων</b>				
05100. Κτίσματα	05101	Αστοχία. Γήρανση		
-φέρων οργανισμός	05102	Αστοχία Στατική επιφόρτιση		
	05103	Αστοχία. Φυσική δυναμική καταπόνηση		
	05104	Αστοχία. Ανθρωπογενής δυναμική καταπόνηση		
	05105	Κατεδάφιση		
	05106	Κατεδάφιση παρακειμένων		
05200. Οικοδομικά στοιχεία & Εκσκαφές	05201	Γήρανση πληρωτικών στοιχείων		
	05202	Διαστολή συστολή υλικών		
	05203	Αποξήλωση δομικών στοιχείων		
	05204	Αναρτημένα στοιχεία και εξαρτήματα		
	05205	Φυσική δυναμική καταπόνηση		
	05206	Ανθρωπογενής δυναμική καταπόνηση		
	05207	Κατεδάφιση		
	05208	Αρμολόγηση/απαρμολόγηση προκτασκειασμένων στοιχείων	1	1
05300. Μεταφερόμενα υλικά -Εκφορτώσεις	05301	Μεταφορικό μηχάνημα. Ακαταλληλότητα/ανεπάρκεια	1	1
	05302	Μεταφορικό μηχάνημα. Βλάβη	1	1
	05303	Μεταφορικό μηχάνημα. Υπερφόρτωση	1	1
	05304	Απόκλιση μηχανήματος. Ανεπαρκής έδραση	1	1
	05305	Άτελής/έκκεντρη φόρτωση	1	1
	05306	Αστοχία συσκευασίας φορτίου	1	1
	05307	Πρόσκρουση φορτίου		
	05308	Διακίνηση αντικειμένων μεγάλου μήκους		
	05309	Χειρωνακτική μεταφορά βαρέων φορτίων		1
	05310	Απόλυση χυδην υλικών. Υπερφόρτωση		
	05311	Εργασία κάτω από σιλό		
05400. Στοιβασμένα υλικά -Εκφορτώσεις	05401	Υπερστοίβαση		
	05402	Ανεπάρκεια πλευρικού περιορισμού		
	05403	Ανορθολογική απόληψη		
05500. Άλλη πηγή	05501	Πτώση αντικειμένων γειτονικών προς την εκσκαφή		2
	05502	Πτώση αντικειμένων από ανοίγματα		2
	05503			
<b>06000. Πυρκαϊές</b>				
06100. Εύφλεκτα υλικά	06101	Έκλυση/διαφυγή ευφλεκτων αερίων		
	06102	Δεξαμενές/αντλίες/βυθίο καυσίμων		
	06103	Μονωτικά, διαλυτές, PVC κλπ εύφλεκτα		
	06104	Ασφαλτοστρώσεις/χρήση πίσσας		
	06105	Αυτανάφλεξη-εδαφικά υλικά		
	06106	Αυτανάφλεξη-απορρίματα		
	06107	Επέκταση εξωγενούς εστίας, Ανεπαρκής προστασία		
06200. Σπινθήρες και βραχυκλώματα	06201	Εναέριοι αγωγοί υπό τάση	1	1
	06202	Υπόγειοι αγωγοί υπό τάση	1	
	06203	Εντοιχισμένοι αγωγοί υπό τάση		
	06204	Εργαλεία που παράγουν εξωτερικό σπινθήρα		



	ΦΑΣΕΙΣ	ΕΡΓΑ ΠΜ ΚΑΤΑΣΚΕΥΗΣ ΔΙΚΤΥΟΥ	1 ΕΚΣΚΑΦΕΣ	
			2 ΚΑΤΑΣΚΕΥΗ ΔΙΚΤΥΟΥ ΚΑΙ ΤΕΧΝΙΚΩΝ ΕΡΓΩΝ	
Κίνδυνοι		Πηγές Κινδύνων	Φ 1	Φ 2
06300. Υψηλές θερμοκρασίες	06301	Χρήση φλόγας-οξυγονοκολλήσεις		
	06302	Χρήση φλόγας-κασσιτεροκολλήσεις		
	06303	Χρήση φλόγας-χυτεύσεις		
	06304	Ηλεκτροσυγκολλήσεις		
	06305	Πυρακτώσεις υλικών		
06400. Άλλη πηγή	06401			
	06402			
	06403			
	06404			
<b>07000. Ηλεκτροπληξία</b>				
07100. Δίκτυα εγκαταστάσεις	07101	Προυπάρχοντα εναέρια δίκτυα	1	1
	07102	Προυπάρχοντα υπόγεια δίκτυα	1	2
	07103	Προυπάρχοντα εντοιχισμένα δίκτυα		
	07104	Προυπάρχοντα επίτοιχα δίκτυα		
	07105	Δίκτυο ηλεκτροδότησης έργου	1	1
	07106	Ανεπαρκής αντικεραυνική προστασία	1	1
07200. Σπινθήρες &	07201	Ηλεκτροκίνητα μηχανήματα		1
	07202	Ηλεκτροκίνητα εργαλεία		1
<b>08000. Πνιγμός/Ασφυξία</b>				
08100. Νερό	08101	Υποβρύχιες εργασίες		
	08102	Εργασίες εν πλω-πτώση		
	08103	Βύθιση/ανατροπή πλωτού μέσου		
	08104	Παρόχθιες/παραλίες εργασίες. Πτώση		
	08105	Παρόχθιες/παραλίες εργασίες. Ανατροπή μηχανήματος		
	08106	Υπαίθριες λεκάνες/Δεξαμενές. Πτώση		1
	08107	Υπαίθριες λεκάνες/Δεξαμενές. Ανατροπή μηχανήματος		
	08108	Πλυμήτρα/Κατάκλυση έργου	2	2
08200. Ασφυκτικό περιβάλλον	08201	Βάλτοι, ιλεις, κινούμενοι άμμοι		
	08202	Υπόνοιμοι, βόθροι, βιολογικοί καθαρισμοί		
	08203	Βύθιση σε σκυρόδεμα, ασβέστη, κλπ		
	08204	Εργασία σε κλειστό χώρο-ανεπαρκεία οξυγόνου		
08300. Άλλη πηγή	08301			
	08302			
	08303			
<b>09000. Εγκαύματα</b>				
09100. Υψηλές θερμοκρασίες	09101	Συγκολλήσεις/συντήξεις		2
	09102	Υπέρθερμα ρευστά		
	09103	Πυρακτωμένα στερεά		
	09104	Πήγματα μετάλλων		
	09105	Ασφαλτος/πίσσας		2
	09106	Καυστήρες		
09200. Καυστικά υλικά	09107	Υπέρθερμαινομενα τμήματα μηχανών		
	09201	Ασβέστης		1
	09202	Οξεία		
	09203			
09300. Άλλη πηγή	09301			
	09302			
	09303			
<b>010000. Έκθεση σε βλαπτικούς παράγοντες</b>				
10100. Φυσικοί παράγοντες	10101	Ακτινοβολίες		
	10102	Θόρυβος/δονήσεις		
	10103	Σκόνη	1	1
	10104	Υπαίθρια εργασία. Παγετός	1	1
	10105	Υπαίθρια εργασία. Καύσωνας	1	1
	10106	Χαμηλή θερμοκρασία χώρου εργασίας		
	10107	Υψηλή θερμοκρασία χώρου εργασίας		
	10108	Υγρασία χώρου εργασίας		
	10109	Υπερπίεση/υποπίεση		
	10110	Ιονίζουσα ακτινοβολία τεχνικής πηγής		
	10111			
10200. Χημικοί παράγοντες	10201	Δηλητηριώδη αέρια		
	10202	Χρήση τοξικών υλικών		
	10203	Αμιάντος		
	10204	Ατμοί τηγμάτων		
	10205	Αναθυμιάσεις υγρών/βερνίκια, κόλλες, μονωτικά, διαλύτες		
	10206	Καπναέρια ανατινάξεων		
	10207	Καυσαέρια μηχανών εσ. καύσης		
	10208	Συγκολλήσεις		
	10209	Καρκινογόνοι παράγοντες		
	10210			
	10211			
	10212			
10300. Βιολογικοί παράγοντες	10301	Μολυσμένα εδάφη		
	10302	Μολυσμένα κτήρια		
	10303	Εργασία σε υπονόμους, βόθρους, βιολογικούς καθαρισμούς	1	1
	10304	Χώροι υγιεινής	1	1
	10305			
	10306			
	10307			



**ΤΜΗΜΑ Α****Α.1. ΓΕΝΙΚΑ****Είδος του έργου και χρήση αυτού**

Το έργο αφορά στην αντικατάσταση του δικτύου ύδρευσης των οικισμών Δρυμός, Λητή, καθώς και σε ένα τμήμα του Μελισσοχωρίου, του διευρυμένου Δήμου Ωραιοκάστρου.

**Ακριβής διεύθυνση του έργου**

Οικισμοί Δρυμός, Λητή και Μελισσοχώρι, Δήμου Ωραιοκάστρου.

**Αριθμός Αδείας:**

.....

**Α.2. ΣΤΟΙΧΕΙΑ ΤΩΝ ΚΥΡΙΩΝ ΤΟΥ ΕΡΓΟΥ**

(καταγράφονται κατά χρονολογική σειρά αρχίζοντας από τον αρχικό /αρχικούς ιδιοκτήτες και συμπληρώνονται καθ' όλη τη διάρκεια της ζωής του έργου, οπότε επέρχεται κάποια αλλαγή στη συνολική ή στις επιμέρους ιδιοκτησίες)

Όνοματεπώνυμο	Διεύθυνση	Ημερομηνία Κτήσεως	Τμήμα του έργου όπου υπάρχει Ιδιοκτησία

Στοιχεία του συντάκτη του Τμήματος ΦΑΥ (Μελέτης) :

- .....  
....., ΤΚ ....., ..... , τηλ. ....

Στοιχεία του συντονιστή του Τμήματος ΦΑΥ (Μελέτης) :

.....  
....., ΤΚ ....., ..... , τηλ. ....

Στοιχεία των υπευθύνων ενημέρωσης/  
αναπροσαρμογής του ΦΑΥ:

Όνοματεπώνυμο	Ιδιότητα	Διεύθυνση	Ημερομηνία αναπροσαρμογή ς

**ΤΜΗΜΑ Β****B1. ΜΗΤΡΩΟ ΤΟΥ ΕΡΓΟΥ**

1. Τεχνική Έκθεση του έργου ιδέ Τεχνική Έκθεση Μελέτης.
2. Παραδοχές μελέτης

**A. Υλικά έργων**

- Υλικά επιχωμάτων : από τον όγκο εκσκαφών (μετά από διαλογή)
- Σκυροδέματα : C12/16, C16/20, C20/25 (ανάλογα με την κατασκευή – ιδέ προμετρήσεις, προϋπολογισμό)
- Οπλισμός : S500s – Δομικό Πλέγμα
- Αγωγοί : Πλαστικοί σωλήνες από σκληρό PVC και πολυαιθυλενίου HDPE
- Κατά τα άλλα : όπως προβλέπονται στις προμετρήσεις – προϋπολογισμό –τεχνικές προδιαγραφές της Οριστικής μελέτης και των Τευχών Δημοπράτησης

**B. Έδαφος****1. Σεισμικότητα**

1.1 Σύμφωνα με τον Ελληνικό Αντισεισμικό Κανονισμό (απόφαση Δ17α/141/3/ΦΝ 275 της 15/20-12-1999/ΦΕΚ 2184Β κ. Υπουργού ΠΕΧΩΔΕ) από άποψη σεισμικής επικινδυνότητας η περιοχή της μελέτης ανήκει στην Ζώνη II με σεισμική επιτάχυνση εδάφους 0,24

$$A = \alpha * g \text{ και } \alpha = 0,24 \text{ g} = \text{επιτάχυνση βαρύτητας} = 9,81 \mu / \delta \lambda^2$$

1.2 Η σεισμική επιτάχυνση του εδάφους σε συνάρτηση με την μέση περίοδο επανάληψης δίδεται από την σχέση:

$$\log \gamma_n = 0,277 * \log T_n + 1,579$$

1.3 Συνίσταται ιδιαίτερη αντισεισμική προστασία κατά την κατασκευή των τεχνικών έργων.

Σημείωση: Όπου  $\gamma_n$  = σεισμική επιτάχυνση εδάφους ( $\mu / \delta \lambda^2$ )

$T_n$  = μέση περίοδος επανάληψης (έτη)

	<b>ΕΛΑΦΟΣ</b>	
2 Β.1	Επιτρεπόμενη τάση εδάφους $M_{pa}$	0,20 – 0,30
2 Β.2	Δείκτης εδάφους $k_s$ (kPa/cm)	200 - 350
2 Β.3	Συντελεστής τριβής εδάφους/σκυροδέματος	0,70
	<b>ΣΕΙΣΜΟΛΟΓΙΚΑ ΣΤΟΙΧΕΙΑ</b>	
2 Γ.1	Σεισμικότητα περιοχής	II
2 Γ.2	Σεισμική επιτάχυνση εδάφους	0,24
2 Γ.3	Κατηγορία εδάφους	A-B-Γ


## Β2. ΤΕΧΝΙΚΕΣ ΕΚΘΕΣΕΙΣ

Οι νέοι αγωγοί ύδρευσης που συμπεριλαμβάνονται στο εν λόγω έργο θα εξυπηρετούν τους οικισμούς Δρυμό, Λητή, καθώς και ένα τμήμα του Μελισσοχωρίου. Οι αγωγοί προς αντικατάσταση αφορούν τα εσωτερικά δίκτυα ύδρευσης των ανωτέρω οικισμών. Συνοπτικά τα χαρακτηριστικά των προτεινόμενων αγωγών ύδρευσης έχουν ως εξής:

- Στον οικισμό Δρυμού μελετάται δίκτυο ύδρευσης συνολικού μήκους 14.665 μέτρων
- Στον οικισμό Λητής μελετάται δίκτυο ύδρευσης συνολικού μήκους 16.829 μέτρων
- Σε τμήμα του οικισμού Μελισσοχωρίου μελετάται δίκτυο ύδρευσης συνολικού μήκους 1.878 μέτρων

Οι εργασίες περιλαμβάνουν:

- Χωματουργικά (εκσκαφές, επιχώσεις κ.λ.π.).
- Αγωγοί και εξαρτήματα
- Τεχνικά έργα
- Αποκαταστάσεις οδοστρωμάτων

## ΤΜΗΜΑ Γ

### Γ1. ΕΠΙΣΗΜΑΝΣΕΙΣ

Αναφέρονται τυχόν ιδιαίτερες επισημάνσεις, οι οποίες θα πρέπει να λαμβάνονται υπόψη καθ' όλη την διάρκεια ζωής του έργου και απευθύνονται στους μεταγενέστερους χρήστες και τους συντηρητές / επισκευαστές του.

Οι επισημάνσεις αφορούν κατεξοχήν τα ακόλουθα στοιχεία (αναφέρονται ως είναι γνωστά στο στάδιο της μελέτης):

#### 1. **Ιδιαιτερότητες στην στατική δομή, ευστάθεια και αντοχή των κατασκευών**

Δεν διαφαίνονται με πλήρη τήρηση των ισχυόντων κατασκευαστικών προδιαγραφών, του κατασκευαστή του εκάστοτε υλικού.

#### 2. **Υφιστάμενα δίκτυα Ο.Κ.Ω.**

Αίτηση σε όλους του πιθανά εμπλεκόμενους Ο.Κ.Ω. για τον εντοπισμό και καταγραφή των δικτύων τους προ της έναρξης των εργασιών.

Μετακίνηση και προσαρμογή τους στη χάραξη σε συνεργασία με τον αρμόδιο Ο.Κ.Ω. (ΔΕΗ, ΟΤΕ, Φ.Α., ΔΕΥΑ κλπ). Επιλογή του τρόπου εγκατάστασης (εναέριος, υπόγειος) από τον αρμόδιο Ο.Κ.Ω. μετά από έγγραφη ενημέρωσή του προ της έναρξης των εργασιών. Προσωρινή αποκατάσταση των δικτύων όπου απαιτείται.

**συμπλήρωση σε αργότερο στάδιο της εκτέλεσης του έργου**

#### 3. **Θέσεις υλικών που υπό ορισμένες συνθήκες ενδέχεται να προκαλέσουν κίνδυνο**

Υλικά κατασκευής του δικτύου στοιβαζόμενα επί ή και πλησίον του οδοστρώματος, σε περίπτωση μη επαρκούς σήμανσης. Ομοίως για τα σκάμματα των αγωγών επί των οδών.



## **ΤΜΗΜΑ Δ**

### **Δ1. ΟΔΗΓΙΕΣ ΚΑΙ ΧΡΗΣΙΜΑ ΣΤΟΙΧΕΙΑ**

(Καταγράφονται στοιχεία που αποσκοπούν στην πρόληψη και αποφυγή κινδύνων κατά τις ενδεχόμενες μεταγενέστερες εργασίες – συντήρησης, καθαρισμού, επισκευής κλπ. – καθ' όλη τη διάρκεια της ζωής του έργου και δίνονται οδηγίες για τον ασφαλή τρόπο εκτέλεσης των εργασιών.)

#### **Γενικά περί επεμβάσεων σε Υδραυλικά Έργα πλησίον ή υπό οδοστρώματος**

- Όλες οι επεμβάσεις στο ή από το οδόστρωμα της οδού (συντήρηση, αντικατάσταση φθαρμένων τμημάτων κλπ), θα γίνονται από συνεργεία ειδικά εξοπλισμένα με τα αντίστοιχα υλικά (κώνους και κινητή σήμανση εκτροπής κυκλοφορίας, ειδικά ανακλαστικά ενδύματα κλπ) και το ανάλογο προσωπικό ενημέρωσης των διερχόμενων οχημάτων, ώστε να αποφευχθεί το ενδεχόμενο εμπλοκής διερχόμενου οχήματος σε ατύχημα με το προσωπικό συντήρησης.
- Οι προγραμματισμένες (όχι έκτακτες) επεμβάσεις συντήρησης κλπ θα πρέπει να γίνονται σε περιόδους και ώρες μειωμένης κίνησης οχημάτων.
- Ειδικότερα επισημαίνονται τα απαραίτητα μέτρα που πρέπει να λαμβάνονται σχετικά με παροδικές κυκλοφοριακές ρυθμίσεις (π.χ. παροδική σήμανση μείωσης του ορίου ταχύτητας – παροδική κατάργηση λωρίδων κυκλοφορίας με κατάλληλα ελεγχόμενα μέσα σήμανσης κλπ.) καθώς και τα για αυτά απαιτούμενα μέσα σήμανσης λαμβάνοντας υπ' όψη την αναμενόμενη ταχύτητα των οχημάτων στις περιπτώσεις επεμβάσεων στις εγκαταστάσεις που απαιτούν την κίνηση ή / και παραμονή προσωπικού και οχημάτων συντήρησης στην επιφάνεια του οδοστρώματος
- Θα απαγορεύεται η χωρίς λόγο παραμονή προσώπων άσχετων με την επέμβαση στους χώρους των επεμβάσεων
- Μέτρα που πρέπει να ληφθούν προβλεπόμενα από την νομοθεσία ΠΔ-1073/81, ΠΔ-305/96, ΠΔ-778/80, ΠΔ-396/94, ΠΔ-95/98, ΠΔ89/99, ΠΔ159/99, Δ13Ε/8068/510 2000.
- Τήρηση των αντιστοίχων κανονισμών ΚΟΚ – ΤΟΤΕΕ κλπ κατά την εκτέλεση των Εργασιών.

#### **Γενικά περί επεμβάσεων σε Έργα Υδραυλικά εκτός του οδοστρώματος ήτοι Εργασίες σε φρεάτια και δίκτυα εκτός του οικισμού.**

- Οι εργασίες συντήρησης θα γίνονται σε εποχές που δεν αναμένονται βροχοπτώσεις. Σε περίπτωση εμφάνισης δυσμενούς καιρικού φαινομένου οι εργασίες θα αναστέλλονται.

- Εργασίες σε ύψος.  
Να λαμβάνονται όλα τα απαραίτητα μέτρα για την αποφυγή πτώσεων από ύψος, από την πτώση αντικειμένων από ύψος – οι εργασίες να μην διενεργούνται σε κατάσταση καταιγίδας ή άλλων καταστάσεων όπου είναι πιθανή η πτώση κεραυνού. Λαμβάνονται όλα τα μέτρα για την αποφυγή κινδύνων και χρησιμοποιούνται τα κατάλληλα ασφαλή μέσα και ΜΑΠ κατά την διενέργεια των εργασιών
  
- Εργασίες σε φρεάτια, υπόγεια ή τάφρους, εργασίες γενικά σε θέσεις όπου υπάρχει κίνδυνος ασφυξίας, πνιγμού και έκθεσης σε χημικούς, φυσικούς και βιολογικούς παράγοντες Λαμβάνονται όλα τα μέτρα για την αποφυγή κινδύνων και χρησιμοποιούνται τα κατάλληλα ασφαλή μέσα και ΜΑΠ κατά την διενέργεια των εργασιών. Ελέγχεται μία φορά κατ' έτος η κατάσταση των καλυμμάτων σε φρεάτια και δεξαμενές.

**ΤΜΗΜΑ Ε****Έργα ΠΜ**

1. Τεχνική περιγραφή – Πρότυπα Κατασκευής Έργων (Τεχνικές Προδιαγραφές) Π.Μ.
2. Ως κατασκευάσθη σχέδια του έργου και των εγκαταστάσεων  
Επισυνάπτονται σε παράρτημα, **μετά την ολοκλήρωση της κατασκευής** τα σχέδια «as build» των εγκαταστάσεων.
3. Κασέτες και αρχεία από βιντεοσκόπηση των δικτύων.

**ΣΥΝΤΑΧΘΗΚΕ**Ωραιόκαστρο 10/10/2020  
**ΕΛΕΧΘΗΚΕ**  
Η ΕπιβλέπουσαΑστεριάδη Μαγδαληνή  
Πολιτικός Μηχανικός Τ.Ε.Ωραιόκαστρο 10/10/2020  
**ΘΕΩΡΗΘΗΚΕ**  
Η Προϊσταμένη Δ.Τ.Υ.& Π.Τόλια Ελένη  
Τοπογράφος Μηχανικός με Α΄ βαθμό