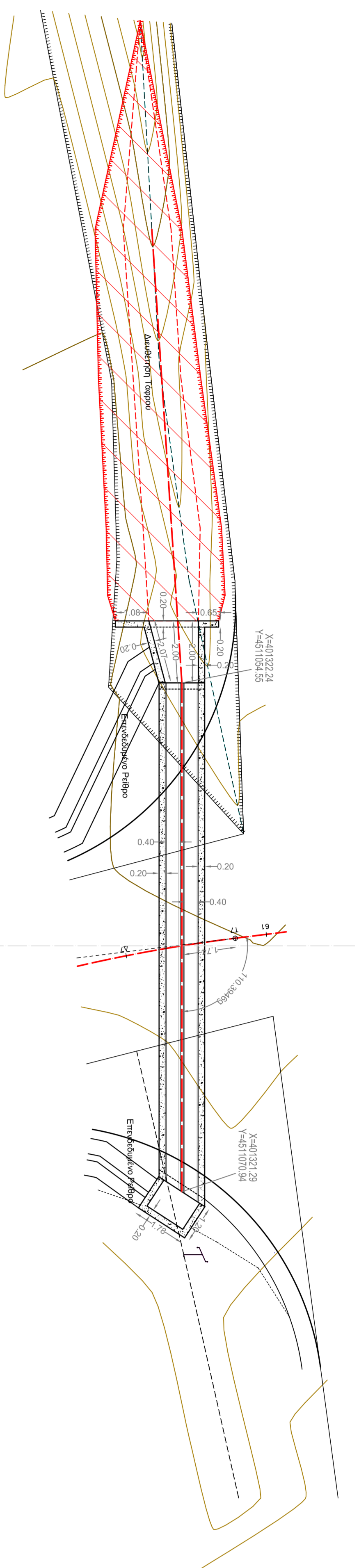
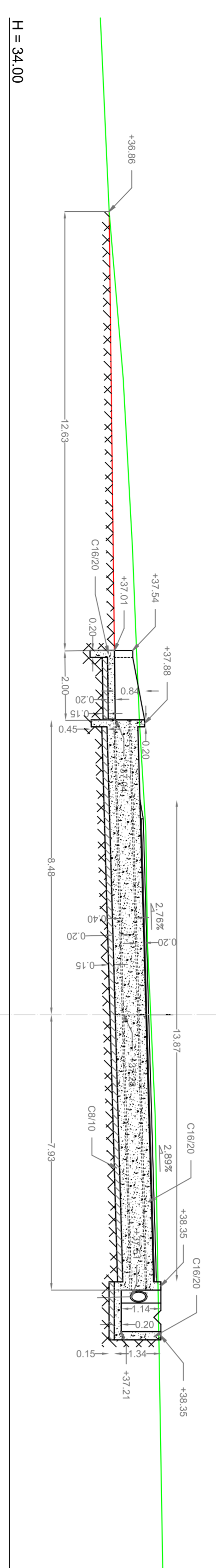


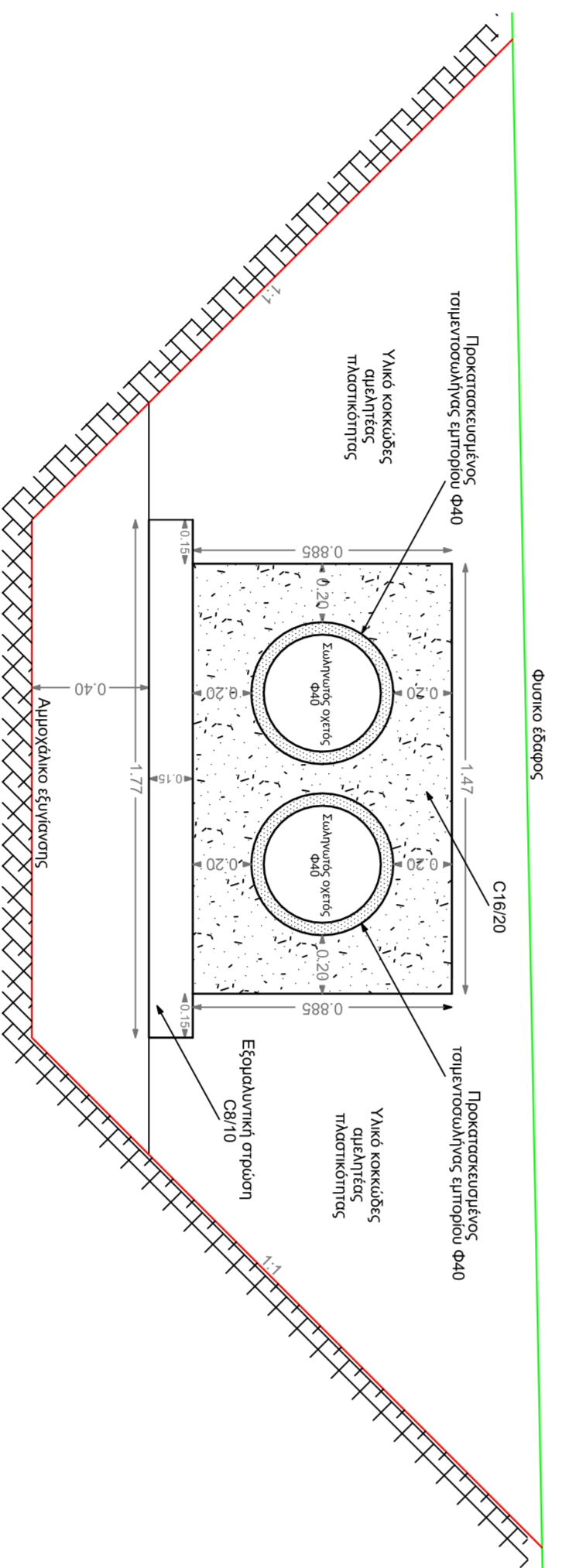
ΚΑΤΟΨΗ ΟΧΕΤΟΥ
ΚΑΙΜΑΚΑ 1:100



ΚΑΤΑ ΜΗΚΟΣ ΤΟΜΗ ΟΧΕΤΟΥ
(Χ.Θ. +1+226.00)
ΚΑΙΜΑΚΑ 1:100

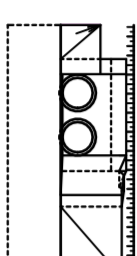


ΤΟΜΗ ΣΩΛΗΝΩΤΟΥ ΟΧΕΤΟΥ 2Φ-40 - ΕΚΣΚΑΦΗ ΕΔΑΦΩΝ
ΚΑΙΜΑΚΑ 1:20

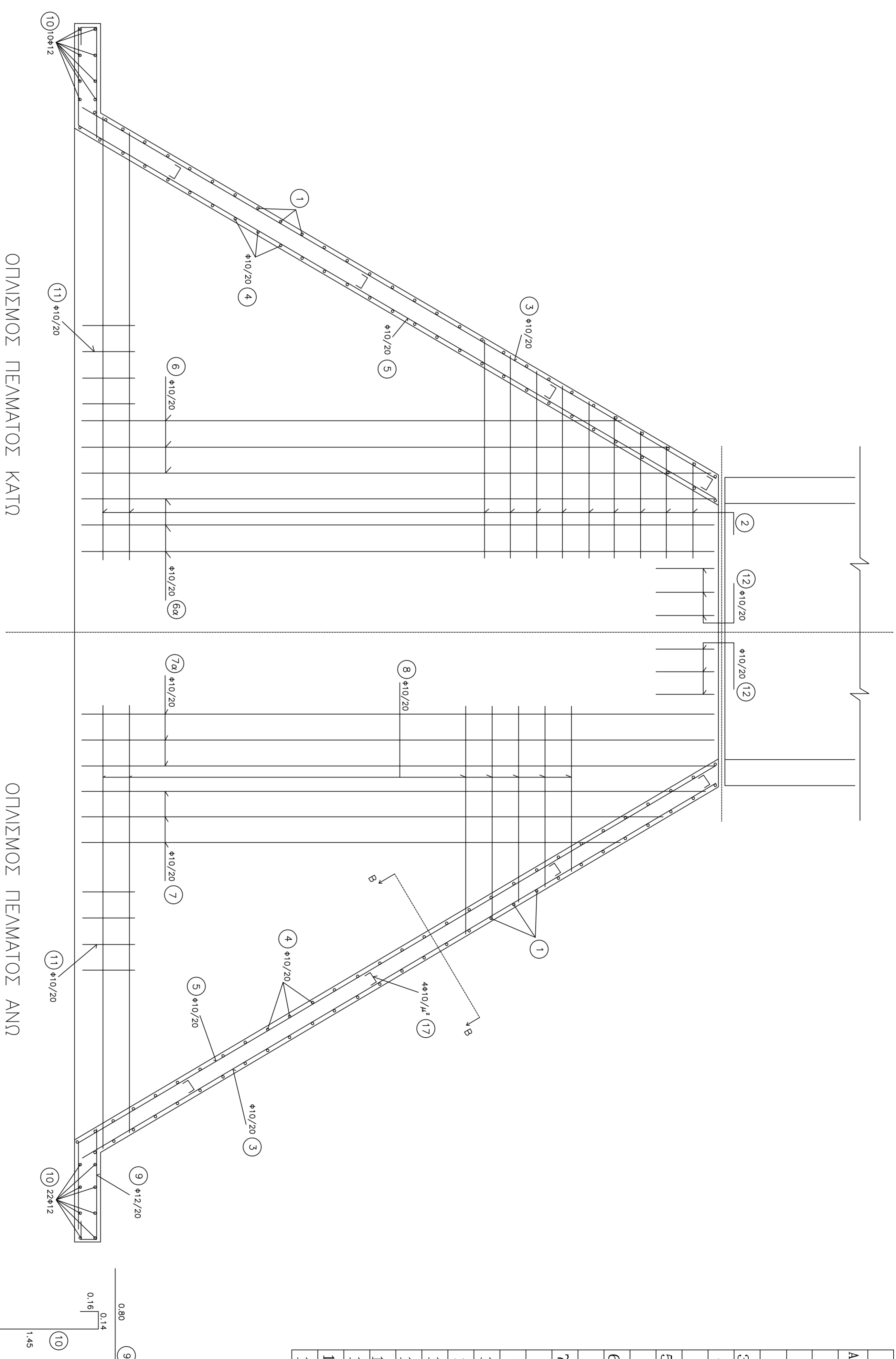
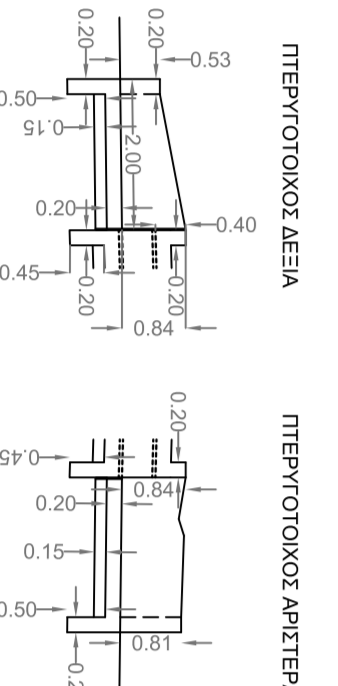


ΚΑΤΟΨΗ ΠΤΕΡΥΓΟΤΟΙΧΩΝ
ΚΑΙΜΑΚΑ 1:100

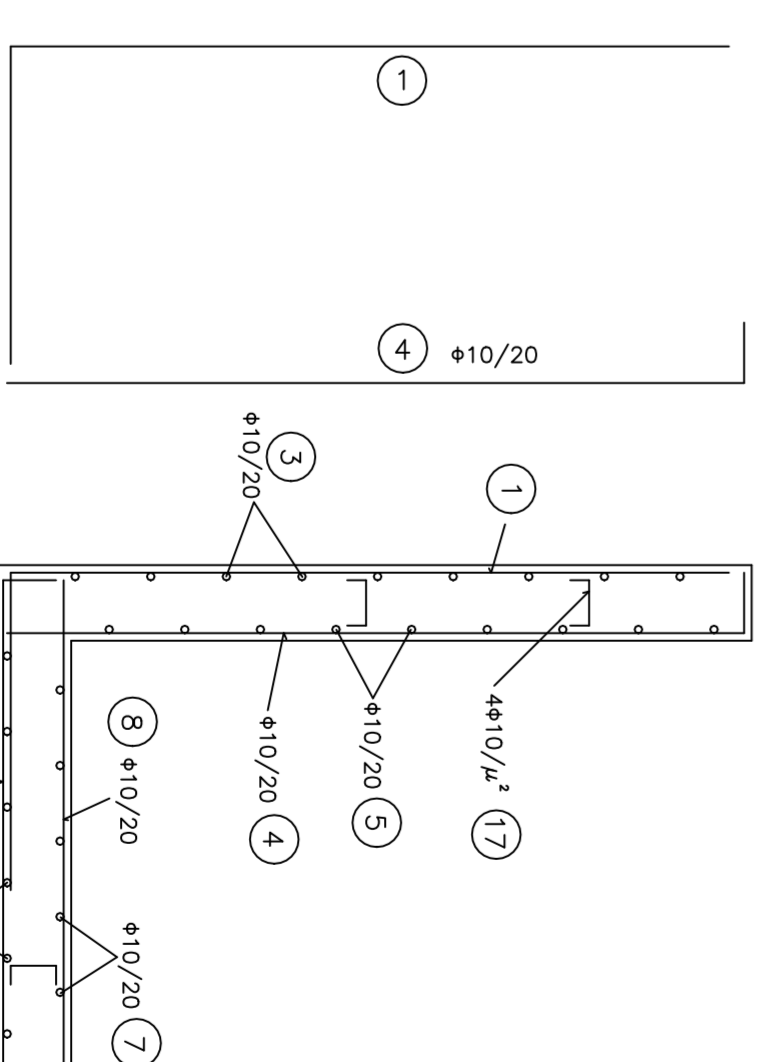
ΚΑΤΑΝΤΗ ΟΨΗ
ΚΑΙΜΑΚΑ 1:100



ΟΨΕΙΣ ΠΤΕΡΥΓΟΤΟΙΧΩΝ
ΚΑΙΜΑΚΑ 1:100



ΤΟΜΗ Β-Β
ΚΑΙΜΑΚΑ 1:20



ΟΛΙΓΝΟΜΟΣ ΠΤΕΡΥΓΟΤΟΙΧΩΝ									
A/A	ΣΧΗΜΑ-ΜΗΚΟΣ ΡΑΒΔΟΥ ΤΡΑΧΥ	ΟΛΙΓΝΟΜΟΣ ΤΡΑΧΥ	ΜΗΚΟΣ ΤΡΑΧΥ	ΟΛΙΚΟ ΜΗΚΟΣ	ΒΗΦΟΣ ΑΝΑ μ	ΟΛΙΚΟ ΒΑΡΟΣ			
1	1.02 - 0.70	0.70	1.56	31.20	0.617	19.25			
2	1.45 - 2.80	0.37	2.07	22.77	0.617	14.05			
3	0.50 - 2.80		1.10	22.20	0.617	1.36			
3α	1.24 - 1.200		1.97	13.58	0.617	8.38			
4	1.02 - 0.70		1.56	31.20	0.617	19.25			
5	0.50 - 2.80		1.10	2.20	0.617	1.36			
5α	1.84 - 2.80	0.40	2.32	25.38	0.617	15.66			
6	0.50 - 1.86		1.08	3.24	0.617	2.03			
6α	1.96		1.96	13.72	0.617	8.46			
7	0.50 - 1.86		1.08	3.21	0.617	2.03			
7α	1.96		1.96	13.72	0.617	8.46			
8	1.40 - 1.80		1.65	18.15	0.617	11.12			
9	0.80 - 1.10	0.14	1.15	9.20	0.888	8.16			
10	1.20 - 1.50	0.16	1.77	56.64	0.888	50.30			
11	0.64	0.17	1.90	32.30	0.617	20.25			
12	0.17	0.45	1.07	8.56	0.617	5.28			
13	3.85		8	26.00	0.888	23.09			
14	1.97		24	32.88	0.888	29.20			
15	0.40	0.20	1.30	20.80	0.888	18.47			
16	0.64	0.20	1.84	14.72	0.617	9.08			
17	0.14	0.25	27	17.28	0.617	10.66			
ΣΥΝΟΛΟ (kgf)						285.91			

ΕΛΛΗΝΙΚΗ ΔΗΜΟΚΡΑΤΙΑ
ΠΕΡΙΦΕΡΕΙΑ ΚΕΝΤΡΙΚΗΣ ΜΑΚΕΔΟΝΙΑΣ
ΜΗΤΡΟΠΟΛΙΤΙΚΗ ΕΝΟΤΗΤΑ ΘΕΣΣΑΛΟΝΙΚΗΣ
ΔΗΜΟΣ ΩΡΑΙΟΚΑΣΤΡΟΥ

ΒΕΛΤΙΩΣΗ ΠΡΟΣΒΑΣΗΣ ΣΕ ΓΕΩΤΡΙΚΗ ΓΗ
ΚΑΙ ΚΙΤΗΝΟΤΡΟΦΙΚΕΣ ΕΚΜΕΤΑΛΛΕΥΣΕΙΣ

ΟΡΕΣΤΙΚΗ ΜΕΛΕΤΗ ΟΔΟΠΟΙΑΣ ΑΡΤΟΤΙΚΗΣ ΟΔΟΥ ΣΤΟ
ΑΡΧΑΙΟΤΗΤΑ ΔΗΜΟΤΙΚΗΣ ΚΟΙΝΟΤΗΤΑΣ ΠΕΝΤΑΛΟΦΟΥ ΑΠΟ
ΠΕΡΙΟΧΗ Ν. ΝΕΚΡΟΤΑΦΕΙΩΝ ΕΩΣ ΠΑΛΑΙΑ Ε.Ο. ΘΕΣΣΟΝΗ - ΚΙΛΚΙΣ

ΑΡΙΘΜΟΣ ΜΕΛΕΤΗΣ: 12/2017
ΚΑΙΜΑΚΑ
1:100
ΘΕΜΑ ΣΧΕΔΙΟΥ: ΣΩΛΗΝΩΤΟΣ 2Φ/40
ΑΡΙΘΜΟΣ ΣΧΕΔΙΟΥ
OX-2B

ΔΙΕΥΘΥΝΣΗ ΤΕΧΝΙΚΩΝ ΥΠΗΡΕΣΙΩΝ
ΚΑΙ ΠΟΛΕΟΔΟΜΙΑΣ ΔΗΜΟΥ ΩΡΑΙΟΚΑΣΤΡΟΥ
Ο ΣΥΝΤΑΞΑΣ ΜΗΧΑΝΙΚΟΣ ΤΟΥ ΔΗΜΟΥ
ΩΡΑΙΟΚΑΣΤΡΟΥ ΑΥΓΟΥΣΤΟΣ 2017

ΚΑΝΕΛΑΟΥΤΟΥΚΟΣ ΚΟΝΙΝΟΣ
ΠΟΛΙΤΙΚΟΣ ΜΗΧΑΝΙΚΟΣ Τ.Ε. ΒΑΘΜΟΣ Χ'

ΓΕΩΡΓΙΟΥΚΕ
Η ΠΡΟΤΥΠΑΜΕΝΗ Δ.Τ.Υ. Σ.Π.

ΜΕΤΩΝΗΣ ΔΗΜΗΤΡΗΣ
ΤΟΠΟΓΡΑΦΟΣ ΜΗΧΑΝΙΚΟΣ Τ.Ε. ΒΑΘΜΟΣ Χ'

ΠΙΝΑΚΑΣ: ΠΡΟΜΕΤΡΙΚΗ ΦΡΕΑΤΙΟΥ

Πλάτος Τετραγώνου-Βαρέθου	0.20
Αριθμό Ίκυροβεία (m ² /m ²)	0.15
Ορθογώνιο Ίκυροβεία (m ² /m ²)	0.20
Βαρος Ορθογώνιου (Διπλή σχάρα Φ10/20) (kg/m ²)	1170

ΠΙΝΑΚΑΣ: ΠΡΟΜΕΤΡΙΚΗ ΠΤΕΡΥΓΟΤΟΙΧΩΝ

Πλάτος Τετραγώνου-Βαρέθου	0.20
Αριθμό Ίκυροβεία (m ²)	0.46
Ορθογώνιο Ίκυροβεία (m ²)	1.68
Συνολικό Βαρος Ορθογώνιου (kg)	23831

ΠΙΝΑΚΑΣ: ΠΡΟΜΕΤΡΙΚΗ ΣΩΜΑΤΟΣ ΟΧΕΤΟΥ

Πλάτος Τετραγώνου-Βαρέθου	0.20
Αριθμό Ίκυροβεία (m ² /m)	0.28