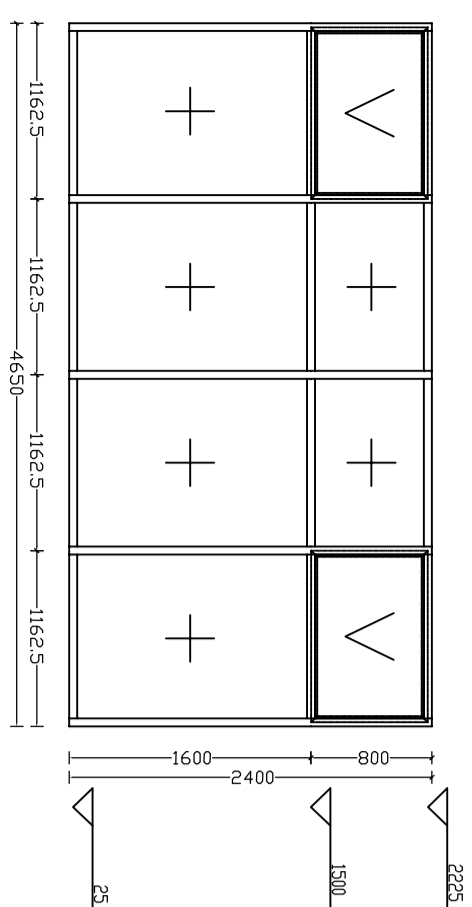


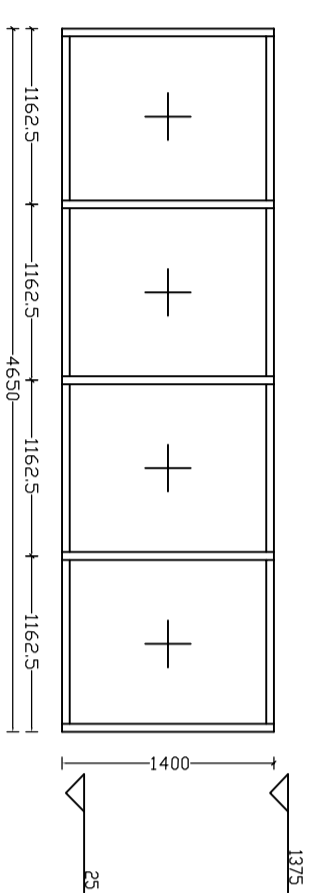
Ονομασία: Υ1 - Πλασ όψη

Τεφ: 9



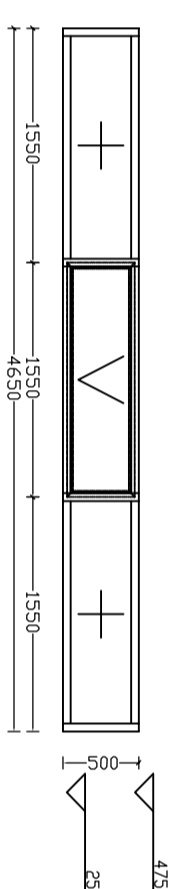
Ονομασία: Υ2 - Πλασ όψη

Τεφ: 9



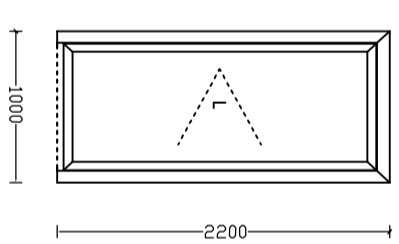
Ονομασία: Υ3 - Πλασ όψη

Τεφ: 9



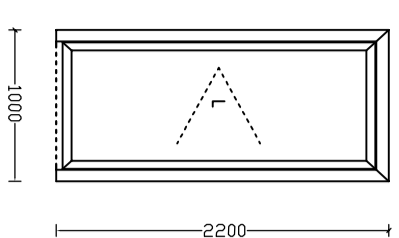
Ονομασία: Υ4 - Πλασ όψη

Τεφ: 9



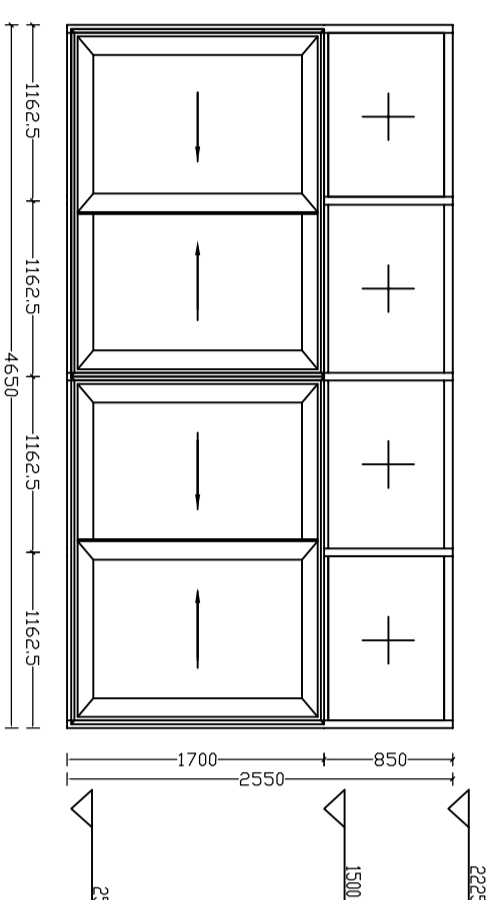
Ονομασία: Π2 - Πλάγια όψη

Τεφ: 1



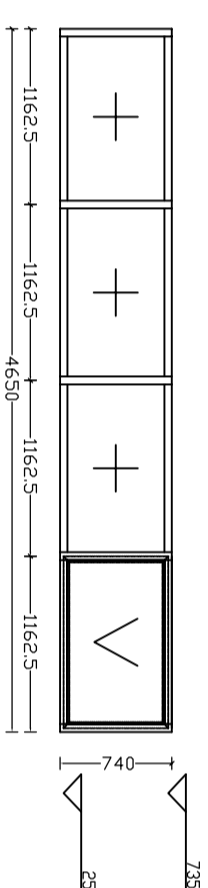
Ονομασία: Υ1Α & Υ1Β - Κύρια όψη

Τεφ: 9



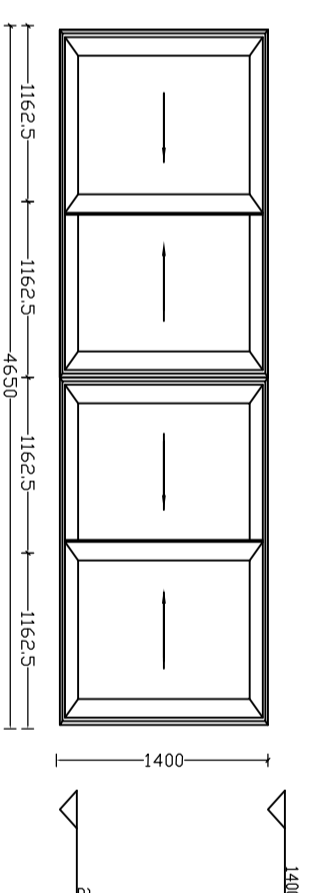
Ονομασία: Υ3 - Κύρια όψη

Τεφ: 9



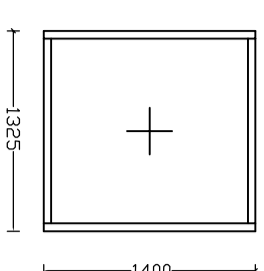
Ονομασία: Υ5 - Κύρια όψη

Τεφ: 6



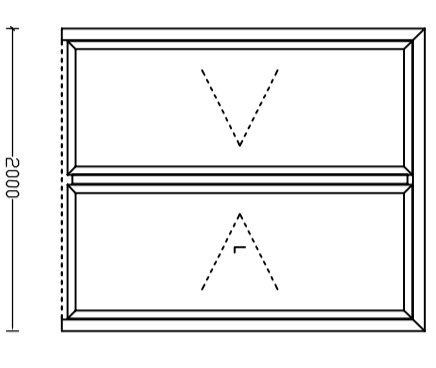
Ονομασία: Υ7 - Κύρια όψη

Τεφ: 6



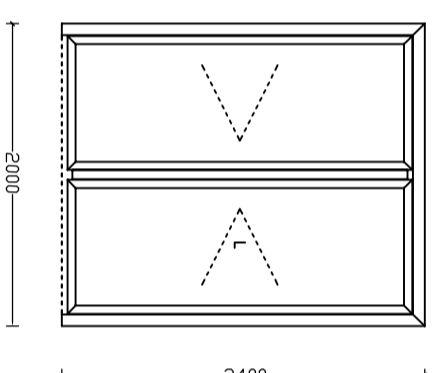
Ονομασία: Θ1 - Κύρια όψη

Τεφ: 3



Ονομασία: Θ1 - Πλάγια όψη

Τεφ: 6



Εργοδότης:

ΔΗΜΟΣ ΩΡΑΙΟΚΑΣΤΡΟΥ

Έργο:

Πρόξη " ΕΝΕΡΓΕΙΑΚΗ ΑΠΟΔΟΤΙΚΟΤΗΤΑ ΣΤΟ ΔΗΜΟ ΩΡΑΙΟΚΑΣΤΡΟΥ"

Θέση:

Κλειστό Γυμναστήριο "Κονταξοπούλειο"
Ωραιόκαστρο Θεσσαλονίκης

Τίτλος σχεδίου:

Αρ. σχεδίου:

1

ΤΥΠΟΛΟΓΙΟ ΝΕΩΝ
ΚΟΥΦΩΜΑΤΩΝ
ΚΛΕΙΣΤΟΥ ΓΥΜΝΑΣΤΗΡΙΟΥ
ΩΡΑΙΟΚΑΣΤΡΟΥ

Κλίμακα σχεδίου:

1:50

Μελέτη:

ΑΡΧΙΤΕΚΤΟΝΙΚΗ ΜΕΛΕΤΗ

Ημερομηνία:

ΜΑΙΟΣ 2014